

Connections

Precautions

- This unit is designed for negative ground 12 V DC operation only.
- Use speakers with an impedance of 2 to 8 Ω (4 to 8 Ω when used as a bridging amplifier).
- Do not connect any active speakers (with built-in amplifiers) to the speaker terminals of the unit. Doing so may damage the active speakers.
- Avoid installing the unit in areas subject to:
 - high temperatures such as from direct sunlight or hot air from the heater
 - rain or moisture
 - dust or dirt.
- If your car is parked in direct sunlight and there is a considerable rise in temperature inside the car, allow the unit to cool down before use.
- When installing the unit horizontally, be sure not to cover the fins with the floor carpet etc.
- If this unit is placed too close to the car radio or antenna, interference may occur. In this case, relocate the amplifier away from the car radio or antenna.
- If no power is being supplied to the master unit, check the connections.
- This power amplifier employs a protection circuit to protect the transistors and speakers if the amplifier malfunctions. Do not attempt to test the protection circuits by covering the heat sink or connecting improper loads.
- Do not use the unit on a weak battery as its optimum performance depends on a good power supply.
- For safety reasons, keep your car audio volume moderate so that you can still hear sounds outside your car.

If you have any questions or problems concerning your unit that are not covered in this manual, please consult your nearest Sony dealer.

Caution

- Before making any connections, disconnect the ground terminal of the car battery to avoid short circuits.
- Be sure to use speakers with an adequate power rating. If you use small capacity speakers, they may be damaged.
- Do not connect the ⊖ terminal of the speaker system to the car chassis, and do not connect the ⊖ terminal of the right speaker with that of the left speaker.
- Install the input and output cords away from the power supply lead as running them close together can generate some interference noise.
- This unit is a high powered amplifier. Therefore, it may not perform to its full potential if used with the speaker cords supplied with the car.
- If your car is equipped with a computer system for navigation or some other purpose, do not remove the ground wire from the car battery. If you disconnect the wire, the computer memory may be erased. To avoid short circuits when making connections, disconnect the +12 V power supply lead until all the other leads have been connected.

Conexiones

Precauciones

- Esta unidad está diseñada para utilizarse sólo con CC 12 V negativo a masa.
- Emplee altavoces con impedancia de 2 a 8 Ω (4 a 8 Ω cuando se utilice como amplificador en puente).
- No conecte altavoces activos (con amplificadores incorporados) a los terminales de altavoz de la unidad, ya que puede dañar dichos altavoces.
- Evite instalar la unidad en lugares expuestos a:
 - altas temperaturas, como a la luz solar directa o al aire caliente de la calefacción
 - la lluvia o la humedad
 - suciedad o polvo.
- Si aparece el automóvil bajo la luz solar directa y se produce un considerable aumento de temperatura en el interior, deje que la unidad se enfríe antes de utilizarla.
- Si instala la unidad horizontalmente, asegúrese de no cubrir las aletas con la moqueta del suelo, etc.
- Si coloca la unidad demasiado cerca de la radio o antena del automóvil, pueden producirse interferencias. En este caso, aleje el amplificador de dicha radio o antena.
- Si la unidad principal no recibe alimentación, compruebe las conexiones.
- Este amplificador de potencia emplea un circuito de protección para proteger los transistores y los altavoces en caso de que dicho amplificador presente fallos de funcionamiento. No intente someter a prueba los circuitos de protección cubriendo el disipador de calor o conectando cargas inadecuadas.
- No utilice la unidad si la batería se está agotando, ya que el rendimiento óptimo de dicha unidad depende de un buen suministro de alimentación.
- Por razones de seguridad, mantenga el volumen del sistema de audio en un nivel moderado de forma que sea posible oír los sonidos del exterior del automóvil.

Si desea realizar alguna consulta o solucionar algún problema relativos a la unidad que no aparezcan en este manual, póngase en contacto con el proveedor Sony más próximo.

Precaución

- Antes de realizar las conexiones, desconecte el terminal de toma a tierra de la batería del automóvil para evitar cortocircuitos.
- Asegúrese de utilizar altavoces con una potencia nominal adecuada. Si emplea altavoces de pequeña capacidad, pueden dañarse.
- No conecte el terminal ⊖ del sistema de altavoces al chasis del automóvil, ni el terminal ⊖ del altavoz derecho al del altavoz izquierdo.
- Instale los cables de entrada y salida alejados del cable de suministro de alimentación, ya que en caso contrario puede generarse ruido por interferencias.
- Esta unidad es un amplificador de alta potencia. Por tanto, puede no funcionar a pleno rendimiento si se utiliza con los cables de altavoz suministrados con el automóvil.
- Si el automóvil está equipado con un sistema de ordenador para la navegación o para otra finalidad, no desconecte el conductor de toma a tierra de la batería del automóvil. Si lo desconecta, la memoria del ordenador puede borrarse. Para evitar cortocircuitos al realizar las conexiones, desconecte el cable de suministro de alimentación de +12 V hasta conectar todos los cables.

連接

使用須知事項

- 本機僅能在負接地 12 V 直流電下操作。
- 使用 2 Ω 至 8 Ω 阻抗的揚聲器（當作橋式放大器時為 4 Ω 至 8 Ω）。
- 切勿將任何有源揚聲器（帶內設放大器）與本機的揚聲器端子相連接。否則會損壞有源揚聲器。
- 避免將本機安裝在下列地方：
 - 高溫，如陽光直射下或暖氣設備的熱氣附近
 - 受雨淋或受潮的地方
 - 多塵或污染的地方。
- 若您的汽車停放在陽光直射的地方，導致車內升溫過高，則應使本機冷卻後再使用。
- 當水平臥式安裝本機時，要確保散熱片不被地毯等物蓋住。
- 若將本機放得離汽車收音機或天線太靠近，可能產生干擾。在這種情況下，要重新將放大器安置於遠離汽車收音機或天線的地方。
- 若無電源供給主機，則檢查連接是否正確。
- 若放大器發生故障，本功率放大器可使用保護電路保護晶體管和揚聲器。切勿試圖通過覆蓋散熱裝置或連接不適當的負荷來測試保護電路。
- 切勿使用電力不足的電池操作本機，因為本機的最佳性能取決於良好的電源。
- 為了安全起見，要使您的汽車音響保持適當的音量，以便您能聽到車外的聲音。

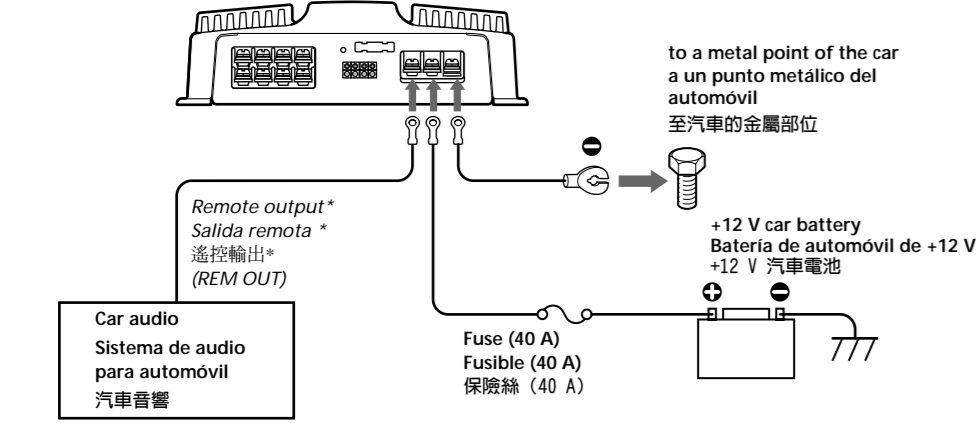
若還存在本說明書中未提及的有關本機的任何問題或疑問，則請向離您最近的 Sony 經銷商諮詢。

告誡

- 在進行任何連接之前，要斷開汽車電池的接地端子，以免短路。
- 確保使用足夠額定功率的揚聲器。若使用小容量揚聲器，則揚聲器可能會損壞。
- 切勿將揚聲器系統的 ⊖ 端子連接至汽車底盤，也不要將右揚聲器的 ⊖ 端子與左揚聲器的 ⊖ 端子相連接。
- 要將輸入線和輸出線安裝得遠離電源導線，因為將它們靠在一起太近會產生干擾噪音。
- 本機是高效率放大器。因此，若使用隨汽車提供的揚聲器導線，則本機可能充分發揮它的電勢。
- 若您的汽車配備用作導航或其它用途的電腦系統，則切勿拆掉汽車電池的接地電線。若您斷開接地電線，則電腦存儲功能可能被消除。為避免進行連接時發生短路，直到所有其它導線連接好之後才可連接 +12 V 電源導線。

Power Connection Leads (not supplied)

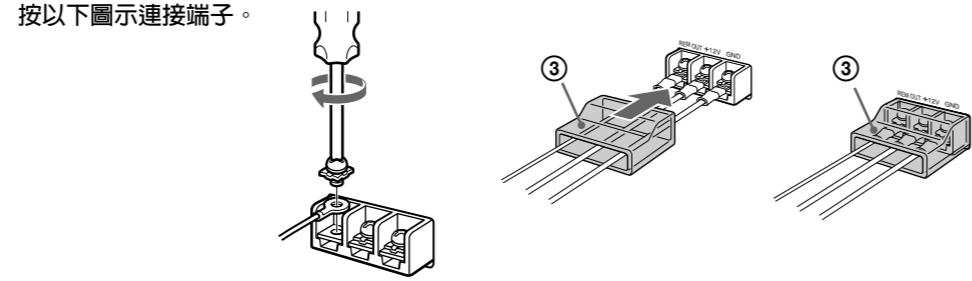
Cables de conexión de alimentación (no suministrados)
電源連接導線（未提供）



- If you have the factory original or some other car audio without a remote output on the amplifier, connect the remote input terminal (REMOTE) to the accessory power supply.
- Si dispone del sistema de audio para automóvil original de fábrica o de otro sistema sin una salida remota en el amplificador, conecte el terminal de entrada remota (REMOTE) al suministro de alimentación accesorio.
- 如果您擁有放大器上無遙控輸出的工廠原裝的或某些其它的汽車音響時，請將遙控輸入端子（REMOTE）連接到附件電源上。

Make the terminal connections as illustrated below.

Realice las conexiones de terminal como se ilustra a continuación.
按以下圖示連接端子。



Note
When you tighten the screw, be careful not to apply too much torque* as doing so may damage the screw.
* The torque value should be less than 1 N·m.

Nota
Al apretar el tornillo, tenga cuidado de no aplicar demasiada fuerza de torsión*, ya que puede dañarlo.
* El valor de fuerza de torsión debe ser inferior a 1 N·m.

註
緊固螺釘時，注意不要用力過大*。否則會損壞螺釘。
* 力矩值應小於 1 N·m。

有關電源的注意事項

- 在所有其它導線連接好之後才可連接 +12 V 電源導線。
- 要確保將本機的接地導線牢固地連接至汽車的金屬部位。鬆動的連接可能造成放大器故障。
- 務必將汽車音響的遙控導線連接至遙控端子。
- 當使用放大器上沒有遙控輸出的汽車音響時，請將遙控輸入端子（REMOTE）連接到附件電源上。
- 使用附帶保險絲（40 A）的電源導線。
- 將電源導線中的保險絲放得儘可能靠近汽車電池。
- 當全功率操作時，40 A 以上的電流將通過本系統。因此，要確保連接至本機 12 V 電源導線和接地端子的導線的線徑大於 10（AWG-10）或者這些導線具有 5 mm² 以上的截面積。

Level Adjustment Control

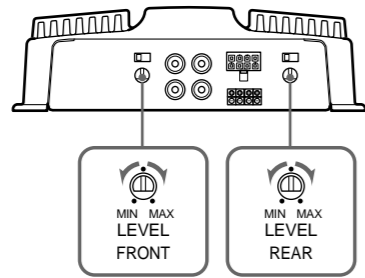
The input level can be adjusted with this control when using source equipment made by other manufacturers. Turn it to MAX when the output level of the car audio seems low.

Control de ajuste de nivel

Es posible ajustar el nivel de entrada con este control al utilizar equipos fuente de otros fabricantes. Ajústelo en MAX si el nivel de salida del equipo de audio del automóvil parece bajo.

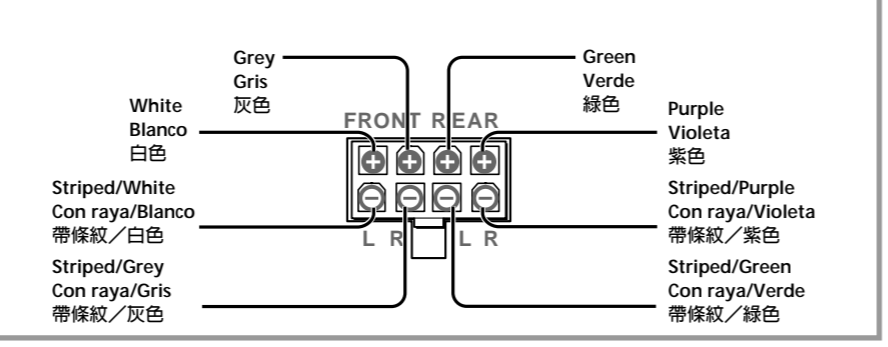
電平調節控制器

當使用其它廠商製造的聲源裝置時，用這控制器可以調節輸入電平。當汽車音響的輸出電平似乎太低時，可將控制器調到 MAX（最大）檔。



High Level Input Connector

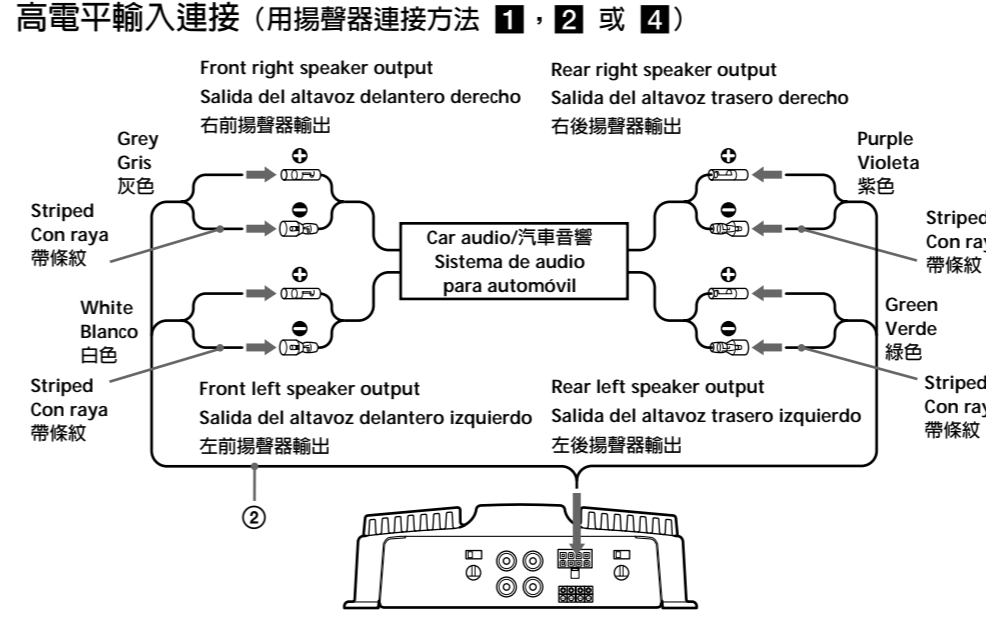
Conector de entrada de alto nivel
高電平輸入連接器



Input Connections

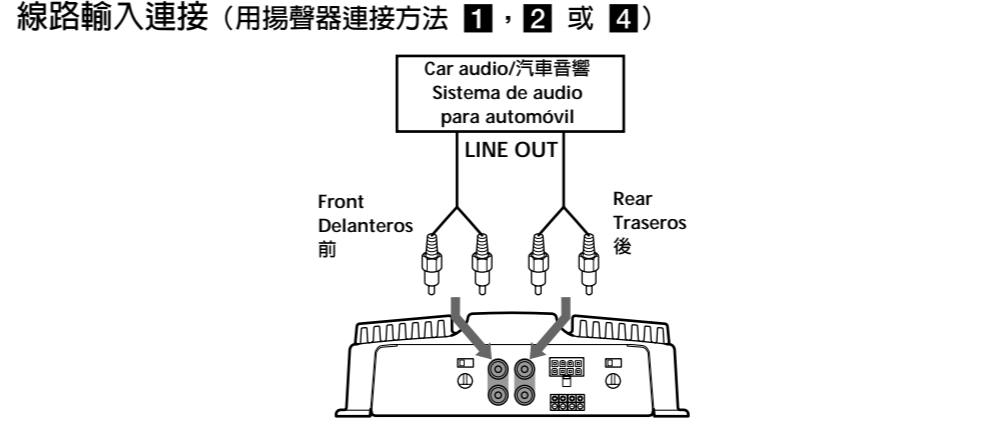
High Level Input Connection (with Speaker Connection 1, 2 or 4)

Conexión de entrada de alto nivel (con conexión de altavoces 1, 2 o 4)
高電平輸入連接（用揚聲器連接方法 1, 2 或 4）



Line Input Connection (with Speaker Connection 1, 2 or 4)

Conexión de entrada de alto nivel (con conexión de altavoces 1, 2 o 4)
線路輸入連接（用揚聲器連接方法 1, 2 或 4）



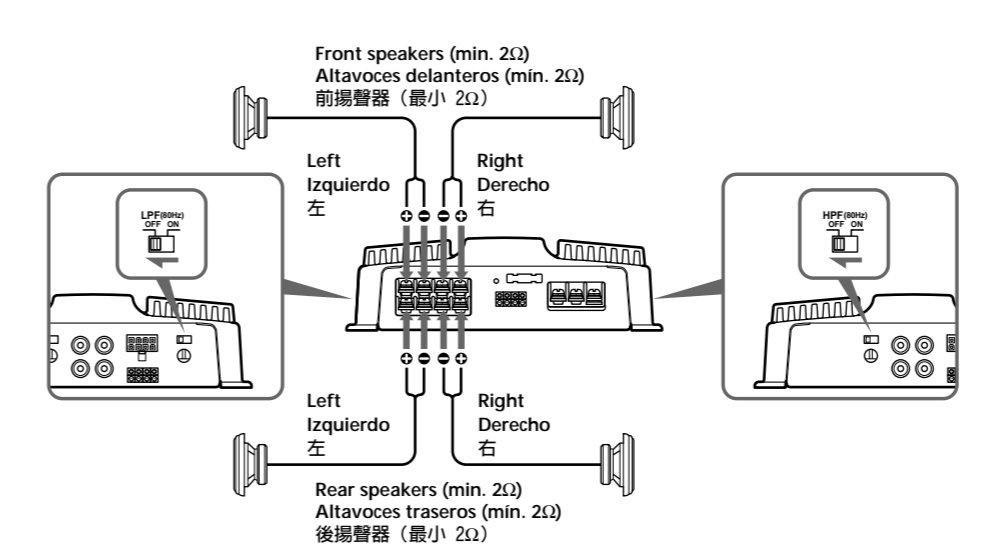
Speaker Connections

Turn on or off the LPF and HPF switch at the unit rear as illustrated below.

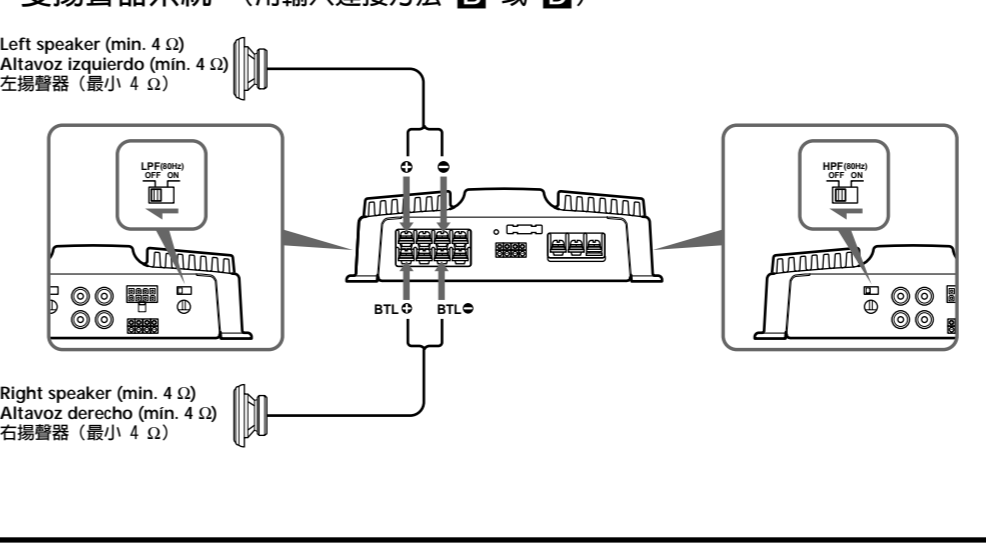
Conexiones de los altavoces

Encienda o apague los interruptores LPF (filtro de paso bajo) y HPF (filtro de paso alto) situados en la parte posterior de la unidad, como se muestra a continuación.

4-Speaker System (with Input Connection A or C)

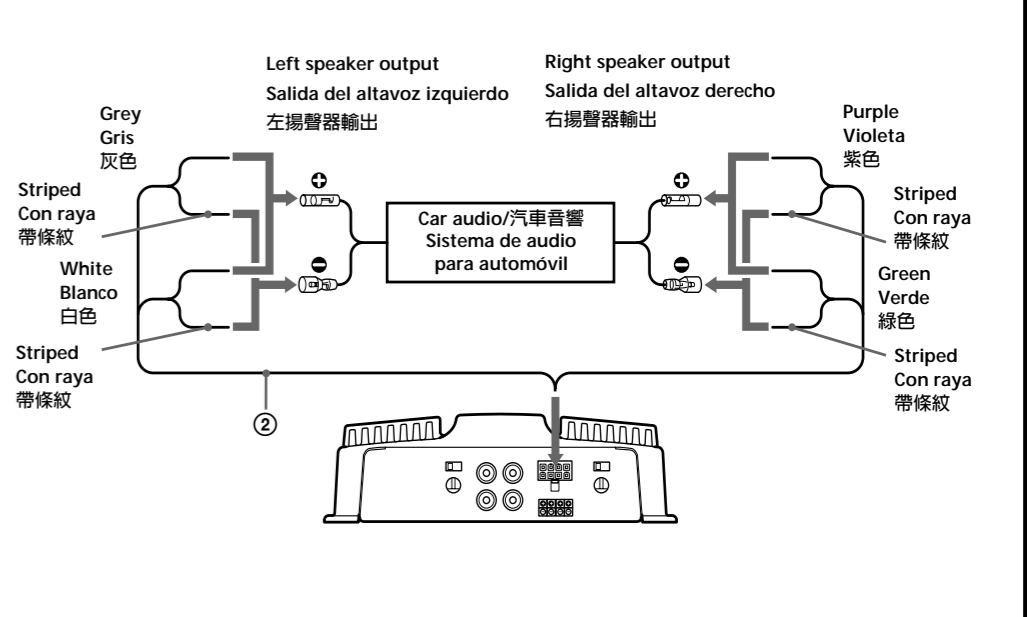


2-Speaker System (with Input Connection B or D)



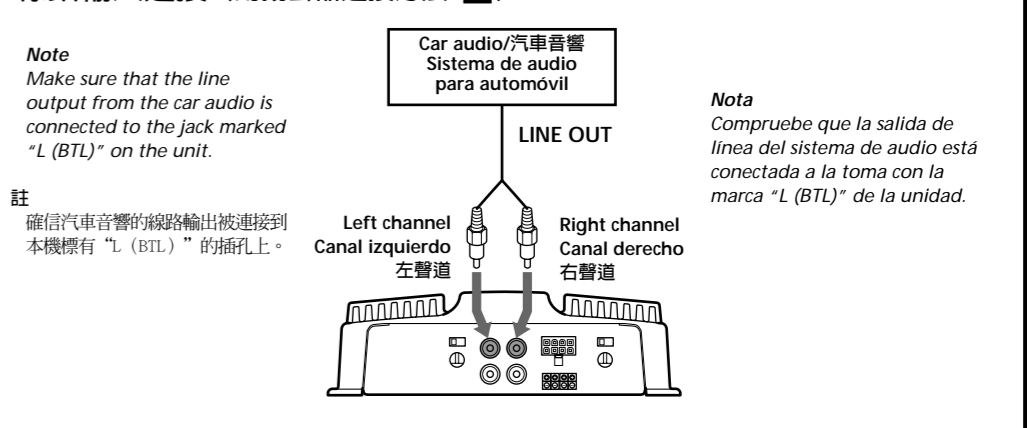
High Level Input Connection (with Speaker Connection 3)

Conexión de entrada de alto nivel (con conexión de altavoces 3)
高電平輸入連接（用揚聲器連接方法 3）



Line Input Connection (with Speaker Connection 3)

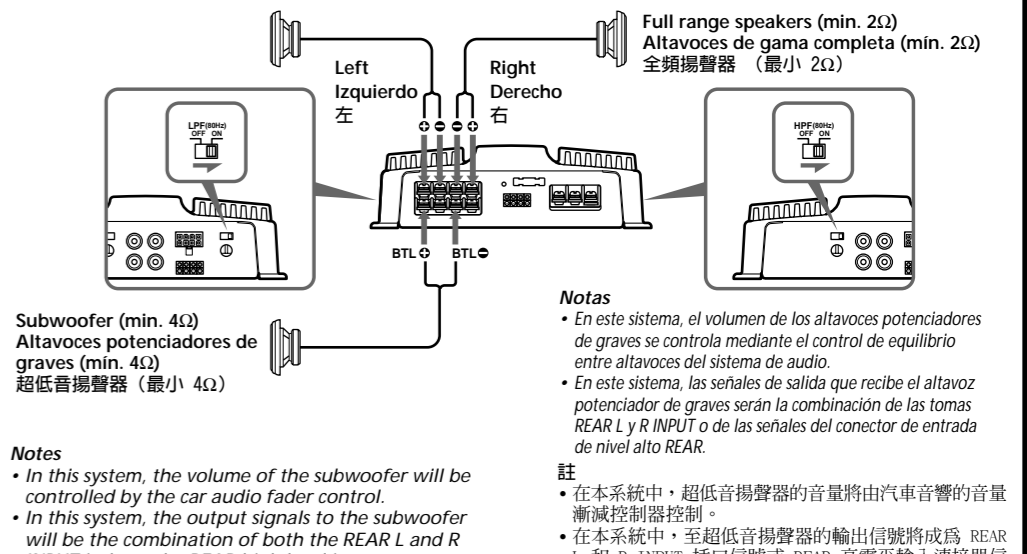
Conexión de entrada de línea (con conexión de altavoces 3)
線路輸入連接（用揚聲器連接方法 3）



揚聲器連接

打開或關閉如下圖所示位於裝置後部的LPF和HPF開關。

3-Speaker System (with Input Connection A or C)



2-Way System (with Input Connection A or C)

