

Stereo power Amplifier

Operating Instructions

Mode d'emploi

Owner's Record

The model and serial numbers are located on the bottom of the unit.

Record the serial number in the space provided below.

Refer to these numbers whenever you call upon your Sony dealer regarding this product.

Model No. XM-450 Serial No. _____

Model No. XM-430 Serial No. _____

This instruction manual covers the XM-450 and XM-430. The illustrations in the manual are of the XM-450. When differences occur, they are clearly described in the corresponding sections.

Ce mode d'emploi couvre les modèles XM-450 et XM-430. Les illustrations représentent le XM-450. Toute différence est clairement indiquée dans les paragraphes correspondants.

XM-450/430

Sony Corporation ©1996 Printed in Japan

Features

- Maximum power output of 100 (60)* W per channel (at 4 ohms).
- Wide dynamic range and low distortion (less than 0.005%).
- Built in protection circuit.
- Pulse power supply** for stable and regulated output power.
- Possible to switch between HPF (High-pass filter) and LPF (Low-pass filter).

* (XM-430)

** Pulse power supply

This unit has a built-in power regulator which converts the power supplied by the DC 12 V car battery into high speed pulses using a semiconductor switch. These pulses are stepped up by the built-in pulse transformer and separated into both positive and negative power supplies before being converted into direct current again. This is to regulate fluctuating voltage from the car battery. This light weight power supply system provides a highly efficient power supply with a low impedance output.

Caractéristiques

- Puissance admissible de 100 (60)* watts par canal (à 4 ohms).
- Large plage dynamique et faible distorsion (inférieure à 0,005%).
- Equipé d'un circuit de protection.
- Alimentation par impulsions** garantissant une puissance de sortie stable et régulière.
- Il est possible de commuter HPF (filtre passe-haut) et LPF (filtre passe-bas).

* (XM-430)

** Alimentation par impulsions

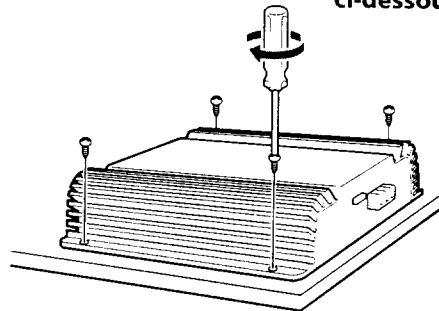
Le convertisseur intégré de cet appareil permet de transformer l'alimentation en courant continu fournie par une batterie de voiture de 12 volts en signaux ultra-rapides grâce à l'interrupteur à semiconducteur. Ces signaux peuvent être démultipliés par le transformateur intégré à impulsions, séparés en courant positif et négatif avant d'être de nouveau convertis en courant continu afin de stabiliser la tension variable de la batterie de voiture. Le système d'alimentation de faible poids fournit une alimentation très efficace avec une sortie de basse impédance.

Installation

Before Installation

- Mount the unit either inside the trunk or under a seat.
- Choose the mounting location carefully so that the unit will not interfere with the normal movements of the driver and it will not be exposed to direct sunlight or hot air from the heater.
- Do not install the unit under the floor carpet, where the heat dissipation from the unit will be considerably impaired.

Mount the unit as illustrated below.



First, place the unit where you plan to install it, and mark the positions of the four screw holes on the mounting board (not supplied). Then drill a 3 mm pilot hole at each mark and mount the unit onto the board with the supplied mounting screws. The mounting screws are all 15 mm long, so make sure that the mounting board is more than 15 mm.

Installation

Avant l'installation

- Installez l'appareil dans le coffre ou sous un siège.
- Choisissez avec soin l'emplacement de sorte que l'appareil ne gêne pas les mouvements du conducteur et qu'il ne soit pas exposé au soleil ou à l'air chaud du chauffage.
- N'installez pas l'appareil sous le tapis de sol car la dissipation thermique ne pourrait pas se faire correctement.

Montez l'appareil comme illustré ci-dessous.

Présentez d'abord l'appareil à l'endroit où vous voulez l'installer et tracez un repère de positionnement pour les quatre vis sur la plaque de montage (non fournie). Percez ensuite à chaque repère un trou pilote de 3 mm et installez l'appareil sur la carte à l'aide des vis de montage fournies. Comme les vis de montage mesurent 15 mm de longueur, assurez-vous que la plaque de montage fait plus de 15 mm d'épaisseur.

Connections

Connexions

Caution

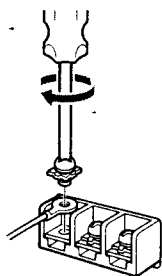
- Before making any connections, disconnect the ground terminal of the car battery to avoid short circuits.
- Be sure to use speakers with an adequate power rating. If you use small capacity speakers, they may be damaged.
- Do not connect the \ominus terminal of the speaker system to the car chassis, and do not connect the \ominus terminal of the right speaker with that of the left speaker.
- Install the input and output cords away from the power supply lead as running them close together can generate some interference noise.
- This unit is a high powered amplifier. Therefore, it may not perform to its full potential if used with the speaker cords supplied with the car.
- If your car is equipped with a computer system for navigation or some other purpose, Do not to remove the ground wire from the car battery. If you disconnect the wire, the computer memory may be erased. To avoid short circuits when making connections, disconnect the +12 V power supply lead until all the other leads have been connected.

Make the terminal connections as illustrated below.

Attention

- Avant d'effectuer les connexions, débranchez le fil de masse de la borne de la batterie pour éviter un court-circuit.
- Utilisez des haut-parleurs d'une capacité adéquate. Si vous utilisez des haut-parleurs de faible capacité, ils risquent d'être endommagés.
- Ne raccordez pas la borne \ominus des haut-parleurs à la carrosserie de la voiture ni la borne \ominus du haut-parleur droit à celle du haut-parleur gauche.
- Eloignez les cordons d'entrée et de sortie du fil d'alimentation électrique pour éviter que des interférences ne se produisent.
- Cet appareil est un amplificateur de haute puissance et peut ne pas atteindre sa puissance maximale si les cordons de haut-parleurs originaux de la voiture lui sont raccordés.
- Si la voiture est équipée d'un ordinateur de navigation ou d'un autre appareil, ne débranchez pas le fil de masse de la batterie de la voiture, sinon les données mémorisées seront effacées. Pour éviter un court-circuit lorsque vous effectuez les branchements, branchez le fil d'alimentation de +12 volts uniquement après avoir branché tous les autres fils.

Effectuez les connexions de la manière indiquée ci-dessous.



Note

When you tighten the screw, be careful not to apply too much torque* as doing so may damage the screw.

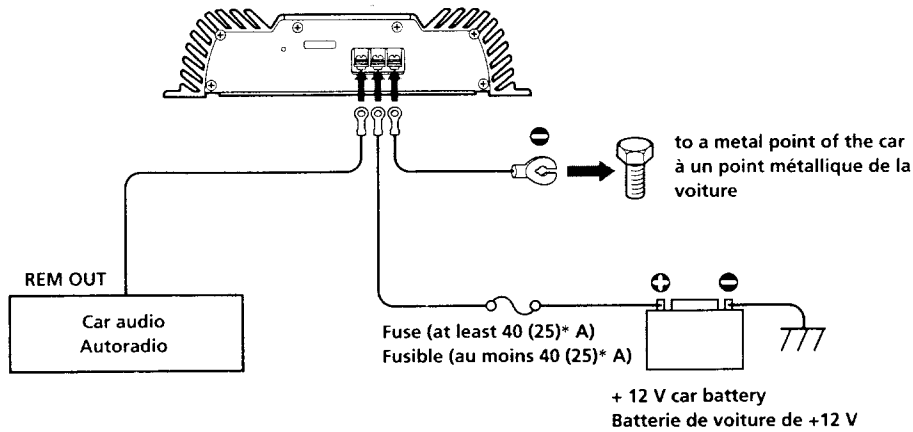
* The torque value should be less than 1 N•m.

Remarque

Né serrez* pas trop fort la vis car vous pourriez l'endommager.

* Le couple de serrage doit être inférieur à 1 N•m.

Power Connection Leads (not supplied) Fils d'alimentation électrique (non fournis)



*(XM-430)

Notes on the power supply

- Connect the +12 V power supply lead only after all the other leads have been connected.
- **Be sure to connect the ground lead of the unit securely to a metal point of the car. A loose connection may cause a malfunction of the amplifier.**
- Be sure to connect the remote control lead of the car audio to the remote terminal.
- Use the power supply lead with a fuse attached (at least 40 (25)* A).
- Place the fuse in the power supply lead as close as possible to the car battery.
- During a full-power operation, a current of more than 40 (25)* A will run through the system. Therefore, make sure that the leads to be connected to the + 12 V and GND terminals of this unit respectively must be larger than 10 (12)*-Gauge (AWG-10 (12)*) or with the sectional area of more than 5 (3)* mm².

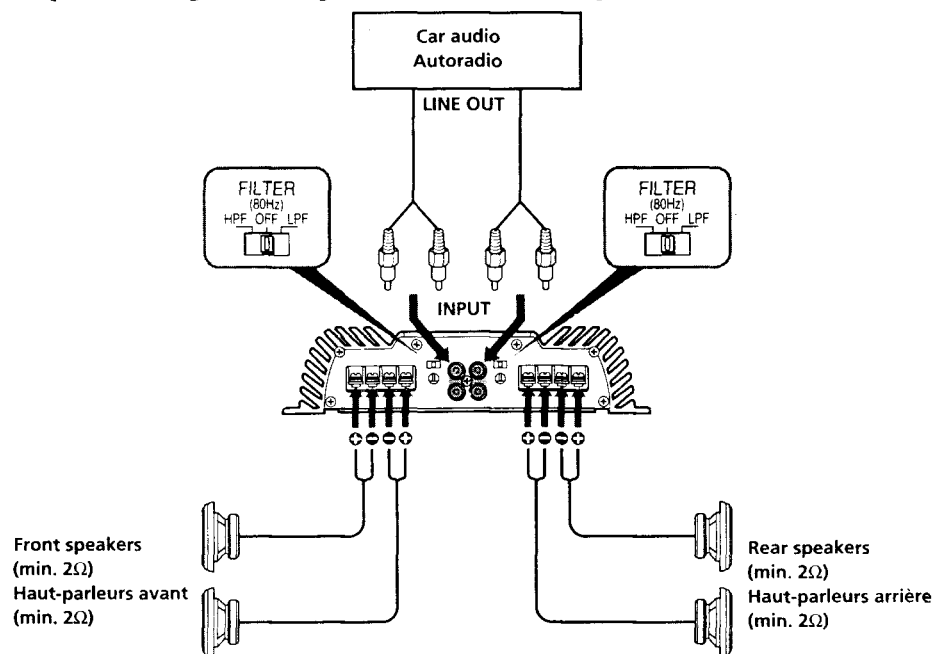
*(XM-430)

Remarques sur l'alimentation électrique

- Raccordez le fil d'alimentation de +12 volts uniquement après avoir réalisé toutes les autres connexions.
- **Raccordez solidement le fil de masse de l'appareil à une partie métallique de la voiture, car une connexion lâche peut être à l'origine d'une défaillance de l'amplificateur.**
- Assurez-vous que le fil de télécommande de l'autoradio est raccordé à la borne de télécommande.
- Utilisez un fil d'alimentation équipé d'un fusible d'au moins 40 (25)* ampères.
- Placez le fusible du fil d'alimentation le plus près possible de la batterie de la voiture.
- Un courant de plus de 40 (25)* ampères passe dans le système lors de l'utilisation maximale de la puissance. Par conséquent, vous devez raccorder des fils de calibre supérieur à 10 (12)* (AWG-10 (12)*) ou d'une section supérieure à 5 (3)* mm² aux bornes +12V et GND.

*(XM-430)

4-Speaker system/Système à 4 haut-parleurs



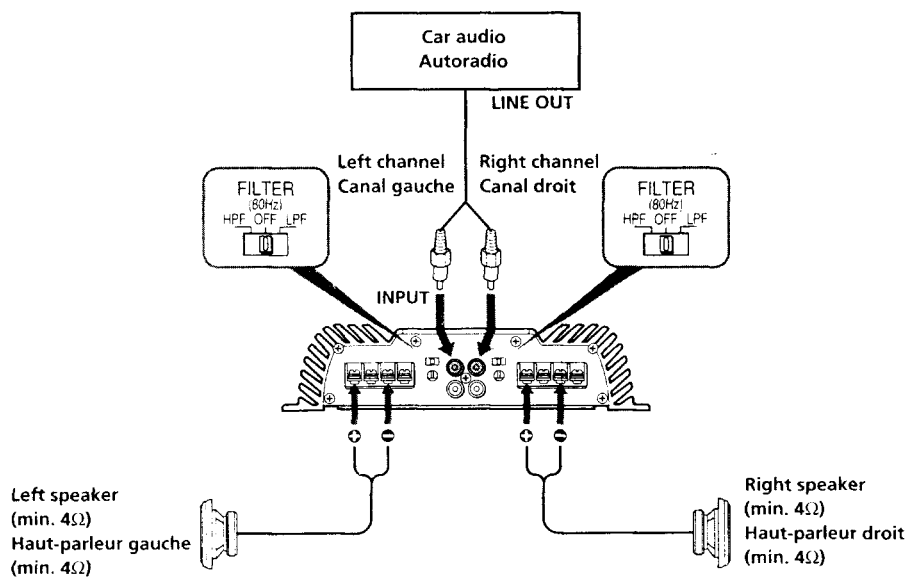
Note

The A, B, C and D INPUT jacks correspond with the SPEAKER OUT terminals. Make sure the car audio LINE OUT cable follow through to the correct speaker.

Remarque

Les sorties de l'autoradio raccordées aux prises INPUT A, B, C et D correspondent aux sorties SPEAKER OUT de l'amplificateur.

2-Speaker System/Système à 2 haut-parleurs



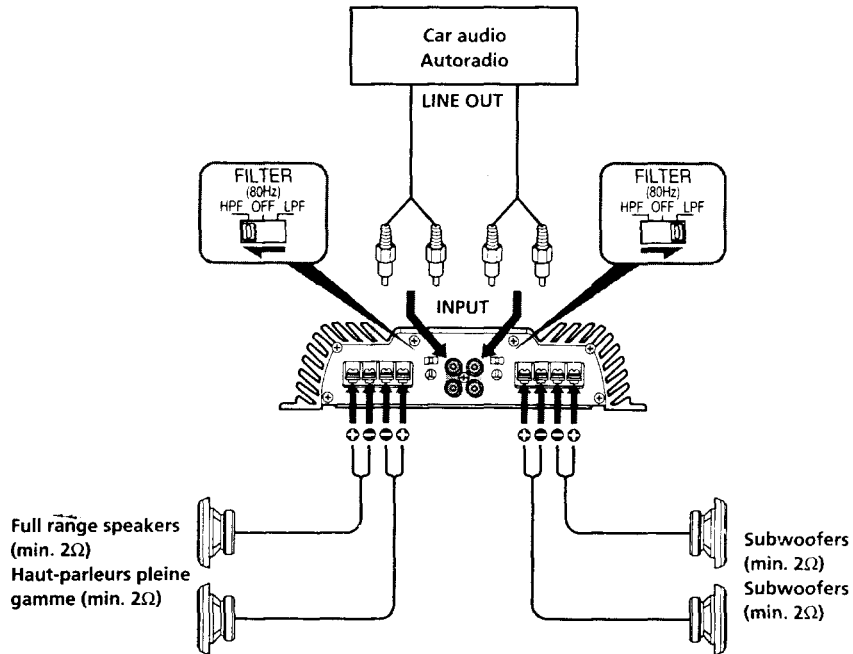
Note

Use only the A and C INPUT jacks for connecting the outputs from the car audio and connect the speaker leads to the ⊕-A (MONO)-⊖ and ⊕-C (MONO)-⊖ terminals of this unit.

Remarque

Utilisez uniquement les prises INPUT A et C pour connecter les sorties de l'autoradio et raccordez les fils de haut-parleurs aux bornes ⊕-A (MONO)-⊖ et ⊕-C (MONO)-⊖ de l'amplificateur.

2-Way System/Système à 2 voies



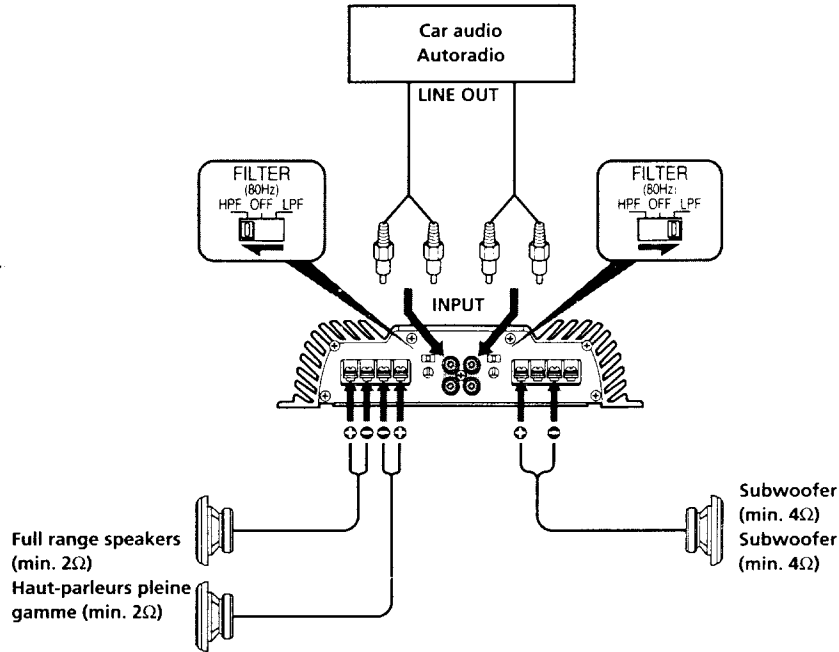
Note

In this system, the volume of the subwoofers will be controlled by the car audio fader control.

Remarque

Dans ce système, le volume des subwoofers est contrôlé par le fader de l'autoradio.

3-Speaker System/System à 3 haut-parleurs



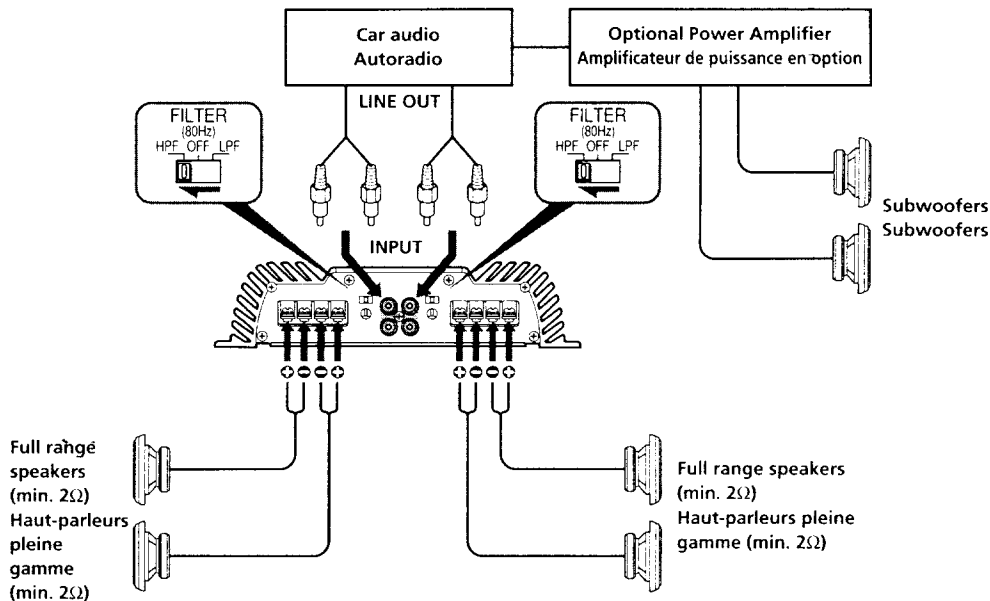
Note

In this system, the volume of the subwoofer will be controlled by the car audio fader control.

Remarque

Dans ce système, le volume du subwoofer est contrôlé par le fader de l'autoradio.

4-Speaker + Subwoofer System Système à 4 Haut-parleurs + Subwoofer



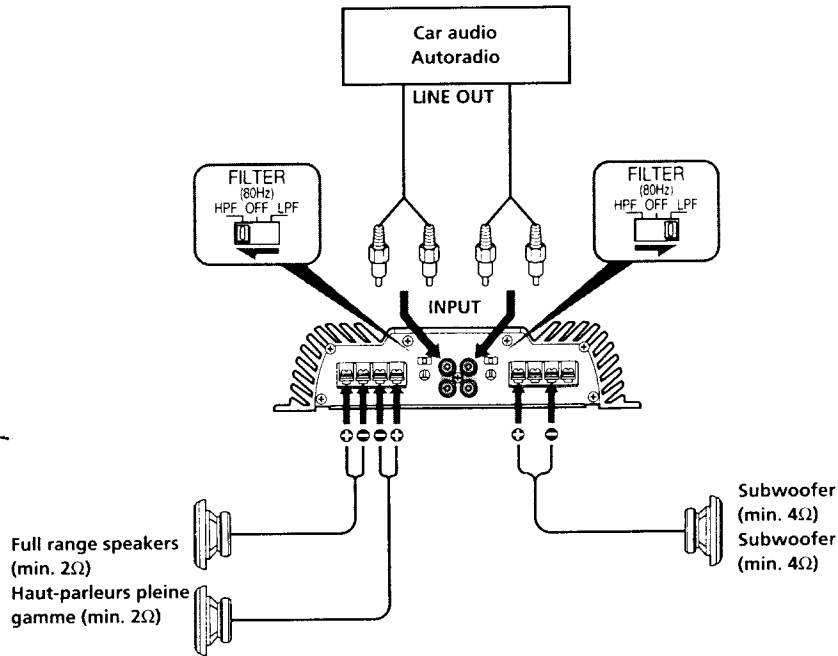
Note

The A, B, C and D INPUT jacks correspond with the

Remarque

Les cartères de l'autoradio correspondent aux prises INPUT A

3-Speaker System/Système à 3 haut-parleurs



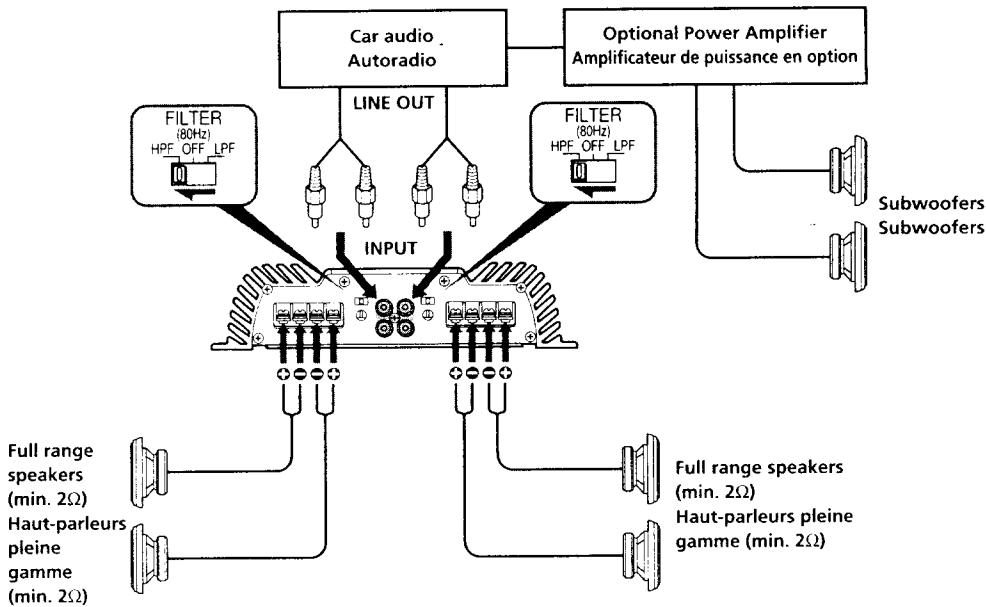
Note

In this system, the volume of the subwoofer will be controlled by the car audio fader control.

Remarque

Dans ce système, le volume du subwoofer est contrôlé par le fader de l'autoradio.

4-Speaker + Subwoofer System Système à 4 Haut-parleurs + Subwoofer



Note

The A, B, C and D INPUT jacks correspond with the SPEAKER OUT terminals. Make sure the car audio LINE OUT cable follow through to the correct speaker.

Remarque

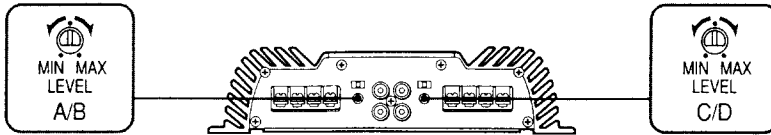
Les sorties de l'autoradio raccordées aux prises INPUT A, B, C et D correspondent aux sorties SPEAKER OUT de l'amplificateur.

Level adjustment Control

The input level can be adjusted with this control when using source equipment of other manufacturers. Turn it to MAX when the output level of the car audio seems low.

Commande de réglage de niveau

Le niveau d'entrée peut être modifié par cette commande. Utilisez-la pour ajuster le niveau d'entrée du son quand vous utilisez un appareil d'un autre fabricant. Réglez-la sur MAX si le niveau de sortie de l'autoradio semble trop faible.



Precaution

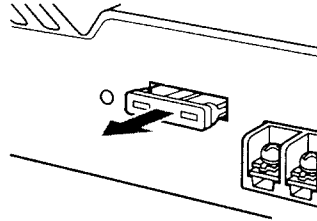
- This unit is designed for negative ground 12 V DC operation only.
- Use speakers with an impedance of 2 to 8 ohms. (4 to 8 ohms when used as a bridging amplifier)
- Do not connect any active speakers (with built-in amplifiers) to the speaker terminals of the unit. Doing so may damage the active speakers.
- Avoid installing the unit where:
 - it would be subject to high temperatures such as from direct sunlight or hot air from the heater
 - it would be exposed to rain or moisture
 - it would be subject to dust or dirt.
- If your car is parked in direct sunlight and there is a considerable rise in temperature inside the car, allow the unit to cool down before use.
- When installing the unit horizontally, be sure not to cover the fins with the floor carpet etc.
- If this unit is placed too close to the car radio, interference may occur. In this case, relocate the amplifier away from the car radio.
- If no power is being supplied to the cassette player or tuner, check the connections.
- This power amplifier employs a protection circuit* to protect the transistors and speakers if the amplifier malfunctions. Do not attempt to test the protection circuits by covering the heat sink or connecting improper loads.
- Do not use the unit on a weak battery as its optimum performance depends on a good power supply.
- For safety reasons, keep your car audio volume moderate so that you can still hear sounds outside your car.

Fuse Replacement

If the fuse blows, check the power connection and replace the fuse. If the fuse blows again after replacement, there may be an internal malfunction. In such a case, consult your nearest Sony dealer.

Warning

When replacing the fuse, be sure to use one matching the amperage stated above the fuse holder. Never use a fuse with an amperage rating exceeding the one supplied with the unit as this could damage the unit.



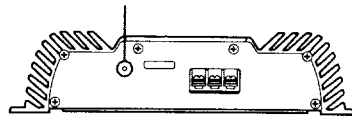
*Protection circuit

This amplifier is provided with a protection circuit that operates in the following cases:

- when the unit is overheated
- when a DC current is generated
- when the speaker terminals are short circuited.

The color of the POWER/PROTECTOR indicator will change from green to red, and the unit will shut down. If this happens, turn off the connected equipment, take out the cassette tape or disc, and determine the cause of the malfunction. If the amplifier has overheated, wait until the unit cools down before use.

POWER/PROTECTOR indicator



If you have any questions or problems concerning your unit that are not covered in this manual, please consult your nearest Sony dealer.

Précautions

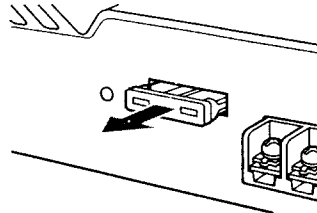
- Cet appareil est conçu pour fonctionner uniquement sur courant continu de 12 volts avec masse négative.
- Utilisez des haut-parleurs d'une impédance de 2 à 8 ohms (4 à 8 ohms lors de l'utilisation comme amplificateur en pont).
- Ne raccordez pas de haut-parleurs actifs (avec amplificateur intégré) aux bornes de haut-parleurs de cet appareil, ils pourraient être endommagés. Veillez à ne raccorder que des haut-parleurs passifs à ces bornes.
- N'exposez pas l'appareil:
 - à des températures élevées, comme en plein soleil ou près de la sortie d'air chaud du chauffage;
 - à l'humidité ou à la pluie;
 - à la poussière ou à la saleté.
- Si votre voiture était garée en plein soleil et que la température a considérablement augmenté à l'intérieur, laissez refroidir l'appareil avant de l'utiliser.
- Si vous installez l'appareil à l'horizontale, ne recouvrez pas les ailettes de ventilation par le tapis ou autre chose.
- Si cet appareil est placé trop près de l'autoradio, des interférences risquent de se produire. Eloignez autant que possible l'amplificateur de l'autoradio.
- Si le lecteur de cassette ou le tuner ne sont pas alimentés, vérifiez tout d'abord les connexions.
- Cet amplificateur est équipé d'un circuit destiné à protéger les transistors et les haut-parleurs en cas de défaillance. N'essayez pas de tester l'efficacité de ce circuit en recouvrant les dissipateurs thermiques ou en effectuant des connexions inadéquates.
- N'utilisez pas l'appareil sur une batterie faible, car sa performance maximale dépend d'une bonne alimentation en électricité.
- Pour des raisons de sécurité, écoutez l'autoradio à un volume modéré afin d'entendre les bruits extérieurs.

Remplacement du fusible

Si le fusible saute, vérifiez les connexions du fil d'alimentation et remplacez le fusible. S'il saute de nouveau, un mauvais circuit interne peut en être la cause. Dans ce cas, consultez votre concessionnaire Sony.

Avertissement

En cas de remplacement du fusible, veillez à utiliser un fusible dont l'intensité correspond à celle inscrite sur le porte-fusible. N'utilisez jamais de fusible dont l'intensité dépasse celle du fusible fourni avec l'appareil, car vous risqueriez d'endommager l'appareil.



* Circuit de protection

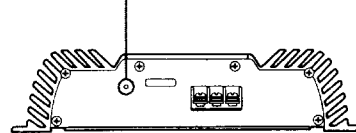
Cet amplificateur est équipé d'un circuit de protection qui entre en service dans les cas suivants:

- Surchauffe de l'appareil
- Production d'un courant continu
- Court-circuit aux bornes des haut-parleurs.

La couleur du témoin POWER/PROTECTOR passe du vert au rouge et l'appareil s'éteint.

Si le cas se présente, coupez l'alimentation de l'appareil raccordé et éjectez la cassette ou le disque compact avant d'examiner la cause de la défaillance. Si l'amplificateur est trop chaud, attendez qu'il refroidisse.

Témoin POWER/PROTECTOR



Pour toute question ou problème qui ne serait pas traité dans ce manuel, consultez votre concessionnaire Sony.

Troubleshooting Guide

The following checklist will assist in the correction of most problems which you may encounter with your unit.

Before going through the checklist below, refer to the connection and operating procedures.

Problem	Cause/Solution
The POWER/PROTECTOR indicator does not light up.	The fuse is blown. → Replace the fuse with a new one.
	The ground lead is not securely connected. → Fasten the ground lead securely to a metal point of the car.
	The voltage going into the remote terminal is too low. <ul style="list-style-type: none">• The connected master unit is not turned on. → Turn on the master unit.• The system employs too many amplifiers. → Use a relay.
	Check the battery voltage (10.5 – 16 V).
<ul style="list-style-type: none">• The POWER/PROTECTOR indicator flashes.• The unit heats up abnormally.	Use speakers with suitable impedance. <ul style="list-style-type: none">• Stereo operation: 2 – 8 Ω• Bridging operation: 4 – 8 Ω
	the speaker outputs are short-circuited. → Rectify the cause of the short-circuit.
Alternator noise is heard.	The power connecting leads are installed too close to the RCA pin cables. → Keep the leads away from the cables.
	The ground lead is not securely connected. → Fasten the ground lead securely to a metal point of the car.
	Negative speaker leads are touching the car chassis. → Keep the leads away from the car chassis.

Guide de dépannage

La liste suivante vous aidera à résoudre la plupart des problèmes que vous pouvez rencontrer avec cet appareil. Avant de passer la liste en revue, vérifiez les connexions et les procédures de fonctionnement.

Problème	Cause/Solution
Le témoin POWER/PROTECTOR ne s'allume pas.	Le fusible a sauté. → Remplacez-le par un nouveau.
	Le fil de masse n'est pas bien branché. → Fixez-le bien à une partie métallique de la voiture.
	La tension fournie à la borne de télécommande est trop faible. <ul style="list-style-type: none">• L'appareil raccordé n'est pas sous tension. → Mettez-le sous tension.• Le système utilise trop d'amplificateurs. → Utilisez un relais.
	Vérifiez la tension de la batterie (10,5 - 16 V).
• Le témoin POWER/PROTECTOR clignote. • L'appareil chauffe anormalement.	Utilisez des haut-parleurs d'une impédance adéquate. <ul style="list-style-type: none">• Fonctionnement en stéréo: 2 - 8 Ω• Fonctionnement en pont: 4 - 8 Ω
	Les sorties de haut-parleur sont court-circuitées. → Supprimez la cause du court-circuit.
Le bruit de l'alternateur est audible.	Les fils de connexion sont trop près des cordons à broche RCA. → Eloignez les fils des cordons.
	Le fil de masse n'est pas bien raccordé. → Fixez solidement le fil de masse à une partie métallique de la voiture.
	Les fils de haut-parleurs négatifs touchent le châssis de la voiture. → Eloignez les fils du châssis de la voiture.

Specifications

AUDIO POWER SPECIFICATIONS

POWER OUTPUT AND TOTAL HARMONIC DISTORTION

50 (30)* watts per channel minimum continuous average power into 4 ohms, both channels driven from 20 Hz to 20 kHz with no more than 0.04% total harmonic distortion per Car Audio Ad Hoc Committee standards.

*(XM-430)

Other Specifications

Circuit system	OTL (output transformerless) circuit pulse power supply	Input level adjustment range	0.2 - 2 V
Inputs	RCA pin jacks	High-pass filter (INPUT A, B, C and D)	80 Hz, -12 dB/oct
Outputs	Speaker terminals	Low-pass filter for subwoofer (INPUT A, B, C and D)	80 Hz, -18 dB/oct
Speaker impedance	2 - 8 ohms (stereo) 4 - 8 ohms (when used as a bridging amplifier)	Power requirements	12 V DC car battery (negative ground)
Maximum output	100 (60)* W per channel with 4-speaker system (at 4 ohms) 100 W × 2 + 260 W × 1 (60 W × 2 + 150 W × 1)* with 3-speaker system 260 (150)* W per channel with 2-speaker system (at 4 ohms)	Power supply voltage	10.5 - 16 V
Rated outputs (supply voltage at 14.4 V)	50 (30)* W per channel with 4-speaker system (20 Hz - 20 kHz, 0.04 % THD, at 4 ohms) 65 (40)* W per channel with 4-speaker system (20 Hz - 20 kHz, 0.1 % THD, at 2 ohms) 130 (70)* W per channel with 2-speaker system (20 Hz - 20 kHz, 0.1 % THD, at 4 ohms)	Current drain	at rated output: 26 (18)* A Remote input: 5 mA
Frequency response	5 Hz - 100 kHz (+0 dB)	Dimensions	Approx. 219 × 56 × 310 (260)* mm (w/h/d) (8 ⁵ / ₈ × 2 ¹ / ₄ × 12 ¹ / ₄ (10 ¹ / ₄)* in.) not incl. projecting parts and controls
Harmonic distortion	0.005 % or less (at 1kHz, 4 ohms)	Mass	Approx. 3 kg (6 lb. 9 oz.) (2.5 kg (5 lb. 8 oz))* not incl. accessories
		Supplied accessories	Mounting screws (× 4)
		Optional accessories	Connecting cord for power amplifier RC-46 RCA pin cord RC-64 (2 m) RCA pin cord RC-65 (5 m)

*(XM-430)

Design and specifications are subject to change without notice.

Spécifications

Circuiterie	Alimentation par impulsions avec circuit OTL (Output transformless)	Plage de réglage du niveau d'entrée	0,2 – 2 V
Entrées	Prises à broche RCA	Filtre passe-haut (INPUT A, B, C et D)	80 Hz, -12 dB/oct
Sorties	Bornes de haut-parleurs	Filtre passe-bas pour subwoofer (INPUT A, B, C et D)	80 Hz, -18 dB/oct
Impédance des haut-parleurs	2 – 8 ohms (stéréo) 4 – 8 ohms (utilisé comme amplificateur en pont)	Alimentation	Batterie de voiture, courant continu 12 V (masse négative)
Sortie maximale à 4 ohms	100 (60)* W par canal pour le système à 4 haut-parleurs (à 4 ohms) 100 W × 2 + 260 W × 1 (60 W × 2 + 150 W × 1)* pour le système à 3 haut-parleurs 260 (150)* W par canal pour le système à 2 haut-parleurs	Tension d'alimentation	10,5 – 16 V
Sorties nominales (tension d'alimentation de 14,4 V)	50 (30)* W par canal pour le système à 4 haut-parleurs (20 Hz – 20 kHz, 0,04% DHT, à 4 ohms) 65 (40)* W par canal pour le système à 4 haut-parleurs (20 Hz – 20 kHz, 0,1% DHT, à 2 ohms) 130 (70)* W par canal pour le système à 2 haut-parleurs (20 Hz – 20 kHz, 0,1% DHT, à 4 ohms)	Courant	à la sortie nominale: 26 (18)* A Entrée télécommande: 5 mA
Réponse en fréquence	5 Hz – 100 kHz (-3 dB)	Dimensions hors tout	Env. 219 x 56 x 310 (260)* mm (l/h/p) (8 ^{5/8} × 2 ^{1/4} × 12 ^{1/4} (10 ^{1/4})* po.)
Distorsion harmonique	0,005% ou inférieure (à 1 kHz, 4 ohms)	Poids	Env. 3 kg (6 li. 9 on.) (2,5 kg (5 li. 8 on.))* accessoires non compris
		Accessoires fournis	Vis de montage (4)
		Accessoires en option	Cordon de liaison pour amplificateur de puissance RC-46 Cordon à broche RCA RC-64 (2 m) Cordon à broche RCA RC-65 (5 m)

*(XM-430)

La conception et les spécifications peuvent être modifiées sans préavis.