

# ***Stereo Power Amplifier***

---

Operating Instructions

Mode d'emploi

## **Owner's Record**

The model and serial numbers are located on the bottom of the unit.

Record the serial number in the space provided below.

Refer to these numbers whenever you call upon your Sony dealer regarding this product.

Model No. XM-7547 Serial No. \_\_\_\_\_

***XM-7547***

Sony Corporation ©1999 Printed in Japan

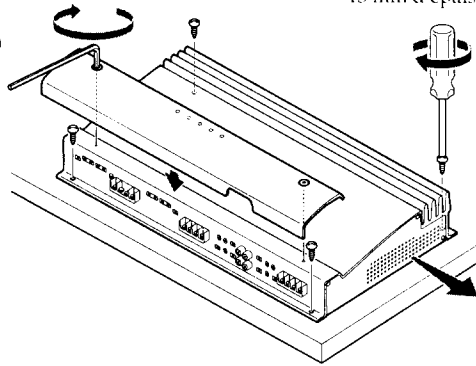
# Installation

## Before Installation

- Mount the unit inside the trunk.
- Choose the mounting location carefully so the unit will not interfere with the normal movements of the driver and it will not be exposed to direct sunlight or hot air from the heater.
- Do not install the unit under the floor carpet, where the heat dissipation from the unit will be considerably impaired.

First, place the unit where you plan to install it, and mark the positions of the four screw holes on the surface of the mounting board (not supplied). Then drill the holes approximately 3 millimeters (mm) in diameter and mount the unit onto the board with the supplied mounting screws. The supplied mounting screws are 15 mm long. Therefore, make sure that the mounting board is thicker than 15 mm.

Hexagonal wrench  
Clé hexagonale  
3 mm (1/8 in./po.)



**Note**  
Don't install the unit too close to anything that would obstruct the cooling fan.  
**Remarque**  
N'installez pas l'appareil trop près d'un objet qui pourrait obstruer le ventilateur de refroidissement.

## Attaching the terminal cover

After all of the adjustment controls and switches are set and all of the cords are connected completely, attach the terminal cover to this unit with the supplied hexagonal wrench 3 mm (1/8 in.).

**Note**  
Install this unit on the mounting board first, and then attach the terminal cover to this unit.

# Installation

## Avant l'installation

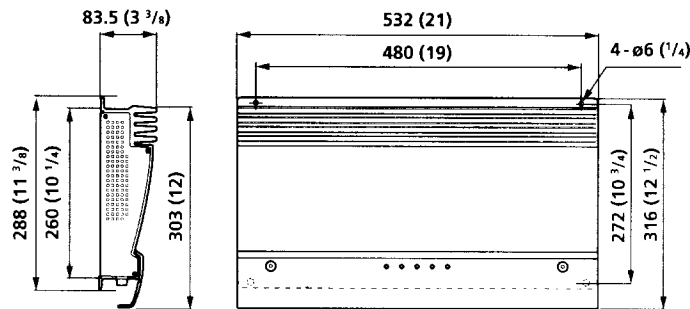
- Installez l'appareil dans le coffre ou sous un siège.
- Choisissez avec soin l'emplacement de sorte que l'appareil ne gêne pas les mouvements du conducteur et qu'il ne soit pas exposé au soleil ou à l'air chaud du chauffage.
- N'installez pas l'appareil sous le tapis de sol car la dissipation thermique ne pourrait pas se faire correctement.

Présentez d'abord l'appareil à l'endroit où vous voulez l'installer et tracez un repère de positionnement pour les quatre vis sur la plaque de montage (non fournie). Percez des trous d'environ 3 millimètres (mm) de diamètre, puis fixez l'appareil à l'aide des vis fournies. Celles-ci font 15 mm de long; vérifiez, par conséquent, que la plaque fait au moins 15 mm d'épaisseur.

## Installation du cache-borne

Lorsque toutes les commandes de réglage et les commutateurs ont été réglés et que tous les câbles ont été correctement branchés, installez le cache-borne sur cet appareil à l'aide de la clé à tête hexagonale fournie 3 mm (1/8 po.).

**Remarque**  
Installez d'abord cet appareil sur le panneau de montage et fixez ensuite le cache-borne dessus.



Unit : mm (in.)  
Unité : mm (po.)

# Connections

# Connexions

## Precautions

- This unit is designed for negative ground 12 V DC operation only.
- Use speakers with suitable impedance.
  - HI-CURRENT mode: 0.5 to 2  $\Omega$ .
  - HI-VOLTAGE mode: 2 to 8  $\Omega$ .
- Do not connect any active speakers (with built-in amplifiers) to the speaker terminals of the unit. Doing so may damage the active speakers.
- Avoid installing the unit where:
  - it would be subject to high temperatures such as from direct sunlight or hot air from the heater
  - it would be exposed to rain or moisture
  - it would be subject to dust or dirt.
- If your car is parked in direct sunlight and there is a considerable rise in temperature inside the car, allow the unit to cool down before use.
- Be sure to install the unit horizontally so that the air duct of the cooling fan or its fin will not be covered with carpet etc.
- The cooling fan operates when the temperature inside the unit rises to a certain level. It is not a malfunction if the cooling fan does not operate when you turn on the power.
- If this unit is placed too close to the car radio, interference may occur. In this case, relocate the amplifier away from the car radio.
- If no power is being supplied to the cassette player or tuner, check the connections.
- This power amplifier employs a protection circuit\* to protect the transistors and speakers if the amplifier malfunctions. Do not attempt to test the protection circuits by covering the heat sink or connecting improper loads.
- Do not use the unit on a weak battery as its optimum performance depends on a good power supply.
- For safety reasons, keep your car audio volume moderate so that you can still hear sounds outside your car.

## Fuse Replacement

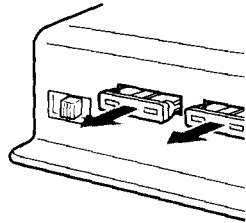
If the fuse blows, check the power connection and replace the fuse. If the fuse blows again after replacement, there may be an internal malfunction. In such a case, consult your nearest Sony dealer.

## Précautions

- Cet appareil est conçu pour fonctionner uniquement sur courant continu de 12 volts avec masse négative.
- Utilisez des haut-parleurs d'une impédance appropriée.
  - Mode HI-CURRENT : 0,5 à 2  $\Omega$ .
  - Mode HI-VOLTAGE : 2 à 8  $\Omega$ .
- Ne raccordez pas de haut-parleurs actifs (avec amplificateur intégré) aux bornes de haut-parleurs de cet appareil; ils pourraient être endommagés.
- N'exposez pas l'appareil:
  - à des températures élevées, comme en plein soleil ou près de la sortie d'air chaud du chauffage;
  - à l'humidité ou à la pluie;
  - à la poussière ou à la saleté.
- Si votre voiture était garée en plein soleil et que la température a considérablement augmenté à l'intérieur, laissez refroidir l'appareil avant de l'utiliser.
- Veillez à installer l'appareil horizontalement de façon à ce que le conduit d'air du ventilateur de refroidissement ou ses ailettes ne soit pas recouvert par le tapis de sol, etc.
- Le ventilateur fonctionne lorsque la température interne de l'appareil atteint un certain niveau. Ce n'est pas anormal que le ventilateur ne fonctionne pas à la mise sous tension.
- Si cet appareil est placé trop près de l'autoradio, des interférences risquent de se produire. Eloignez autant que possible l'amplificateur de l'autoradio.
- Si le lecteur de cassette ou le tuner ne sont pas alimentés, vérifiez tout d'abord les connexions.
- Cet amplificateur est équipé d'un circuit\* destiné à protéger les transistors et les haut-parleurs en cas de défaillance. N'essayez pas de tester l'efficacité de ce circuit en recouvrant les dissipateurs thermiques ou en effectuant des connexions inadéquates.
- N'utilisez pas l'appareil sur une batterie faible, car sa performance maximale dépend d'une bonne alimentation en électricité.
- Pour des raisons de sécurité, écoutez l'autoradio à un volume modéré afin d'entendre les bruits extérieurs.

### Warning

- When replacing the fuse, be sure to use one matching the amperage stated above the fuse holder. Never use a fuse with an amperage rating exceeding the one supplied with the unit as this could damage the unit.
- If all four fuses are not used, the performance is limited, and the power may not be activated.



### \* Protection circuit

*This amplifier is provided with a protection circuit that operates in the following cases:*

- when the unit is overheated
- when a DC current is generated
- when the speaker terminals are short circuited.

*The color of the POWERIPROTECTOR indicator will change from green to amber, and the unit will shut down.*

*If this happens, turn off the connected equipment, take out the cassette tape or disc, and determine the cause of the malfunction. If the amplifier has overheated, wait until the unit cools down before use.*

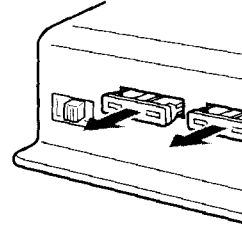
If you have any questions or problems concerning your unit that are not covered in this manual, please consult your nearest Sony dealer.

## Remplacement du fusible

Si le fusible saute, vérifiez les connexions du fil d'alimentation et remplacez le fusible. S'il saute de nouveau, un mauvais circuit interne peut en être la cause. Dans ce cas, consultez votre concessionnaire Sony.

### Avertissement

- En cas de remplacement du fusible, veillez à utiliser un fusible dont l'intensité correspond à celle inscrite sur le porte-fusible. N'utilisez jamais de fusible dont l'intensité dépasse celle du fusible fourni avec l'appareil, car vous risqueriez d'endommager l'appareil.
- Si les quatre fusibles ne sont pas utilisés, les performances s'en trouvent limitées et il se peut que le système ne puisse être mis sous tension.



### \* Circuit de protection

*Cet amplificateur est équipé d'un circuit de protection qui entre en service dans les cas suivants:*

- Surchauffe de l'appareil
- Production d'un courant continu
- Court-circuit aux bornes des haut-parleurs.

*La couleur du témoin POWERIPROTECTOR passe du vert à l'ambre et l'appareil s'éteint.*

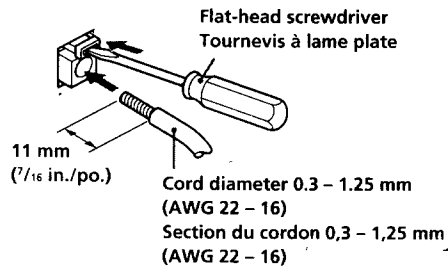
*Si le cas se présente, coupez l'alimentation de l'appareil raccordé et éjectez la cassette le disque compact avant d'examiner la cause de la défaillance. Si l'amplificateur est trop chaud, attendez qu'il refroidisse.*

Pour toute question ou problème qui ne serait pas traité dans ce manuel, consultez votre concessionnaire Sony.

## Caution

- Before making any connections, disconnect the ground terminal of the car battery to avoid short circuits.
- Be sure to use speakers with an adequate power rating. If you use small capacity speakers, they may be damaged.
- Do not connect the  $\ominus$  terminal of the speaker system to the car chassis, and do not connect the  $\ominus$  terminal of the right speaker with that of the left speaker.
- Install the input and output cords away from the power supply lead as running them close together can generate some interference noise.
- This unit is a high powered amplifier. Therefore, it may not perform to its full potential if used with the speaker cords supplied with the car.
- If your car is equipped with a computer system for navigation or some other purpose, do not remove the ground wire from the car battery. If you disconnect the wire, the computer memory may be erased. To avoid short circuits when making connections, disconnect the +12 V power supply lead until all the other leads have been connected.

**Make the terminal connections as illustrated below.**



### Note

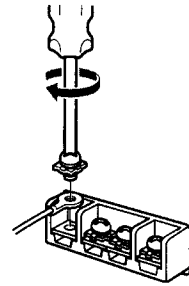
Tighten the screws firmly, but be careful not to apply too much force\* as doing so may damage the screws.

\* The torque value should be less than 1 N•m.

## Attention

- Avant d'effectuer les connexions, débranchez le fil de masse de la borne de la batterie pour éviter un court-circuit.
- Utilisez des haut-parleurs d'une capacité adéquate. Si vous utilisez des haut-parleurs de faible capacité, ils risquent d'être endommagés.
- Ne raccordez pas la borne  $\ominus$  des haut-parleurs à la carrosserie de la voiture ni la borne  $\ominus$  du haut-parleur droit à celle du haut-parleur gauche.
- Eloignez les cordons d'entrée et de sortie du fil d'alimentation électrique pour éviter que des interférences ne se produisent.
- Cet appareil est un amplificateur de haute puissance et il peut ne pas atteindre sa puissance maximale si les cordons de haut-parleurs originaux de la voiture lui sont raccordés.
- Si votre voiture est équipée d'un ordinateur de bord pour la navigation ou à toute autre fin, ne débranchez pas le fil de masse de la batterie de la voiture. Si vous débranchez ce fil, toute la mémoire de l'ordinateur sera effacée. Pour éviter un court-circuit lorsque vous effectuez les branchements, branchez le fil d'alimentation de +12 V uniquement après avoir branché tous les autres fils.

**Effectuez les connexions de la manière indiquée ci-dessous.**

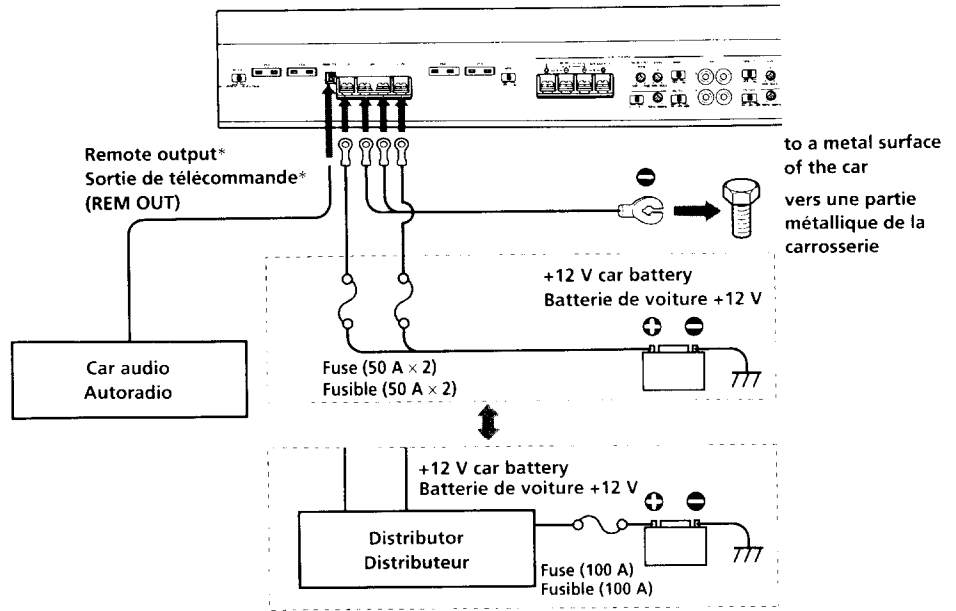


### Remarque

Ne serrez\* pas trop fort la vis car vous pourriez l'endommager.

\* Le couple de serrage devrait être inférieur à 1 N•m.

## Power Connection Leads Câbles d'alimentation



- \* If you have the factory original or some other car audio without a remote out-put on the amplifier, connect the remote input terminal (REMOTE) to the accessory power supply.
- \* Si vous disposez du modèle d'origine ou d'un autre autoradio dont l'amplificateur ne comporte pas de sortie de télécommande, raccordez la borne d'entrée de télécommande (REMOTE) à la prise d'alimentation accessoires.

### Notes on the power supply

- Connect the +12 V power supply lead only after all the other leads have been connected.
- Be sure to connect the ground lead of the unit securely to a metal point of the car. A loose connection may cause a malfunction of the amplifier.
- Be sure to connect the remote control lead of the car audio to the remote terminal.
- When using a car audio without a remote output on the amplifier, connect the remote input terminal (REMOTE) to the accessory power supply.
- Use the power supply lead with a fuse attached (100 A).
- Place the fuse in the power supply lead as close as possible to the car battery.
- Make sure that the leads to be connected to the +12 V and GND terminals of this unit are larger than 6-Gauge (AWG-6) or have a sectional area of more than 13 mm<sup>2</sup>.
- When using the optional RC-46 power amplifier connecting cord, consult that manual for proper use.

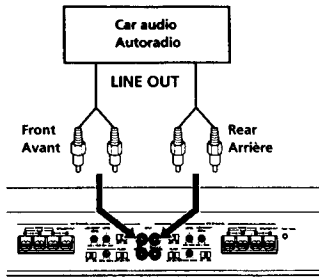
### Remarques sur l'alimentation électrique

- Raccordez le câble d'alimentation +12 V uniquement après avoir réalisé toutes les autres connexions.
- Raccordez correctement le fil de masse à une partie métallique de la voiture. Une connexion lâche peut provoquer un dysfonctionnement de l'amplificateur.
- Veillez à raccorder le fil de télécommande de l'autoradio à la borne de télécommande.
- Si vous utilisez un autoradio dont l'amplificateur ne comporte pas de sortie de télécommande, raccordez la borne d'entrée de la télécommande (REMOTE) à la prise d'alimentation accessoires.
- Utilisez un câble d'alimentation muni d'un fusible (100 A).
- Fixez le câble d'alimentation le plus près possible de la batterie de voiture.
- Vous devez raccorder des câbles de calibre supérieurs à 6-Jauges (AWG-6) ou d'une section supérieure à 13 mm<sup>2</sup> aux bornes +12V et GND.
- Lorsque vous utilisez le cordon de raccordement pour amplificateur RC-46 en option, consultez le manuel pour une utilisation correcte.

## Input Connections

**Line Input Connection  
(with Speaker Connection 1, 2 or 4)**  
**Connexion d'entrée de ligne  
(avec connexion de haut-parleur 1, 2 ou 4)**

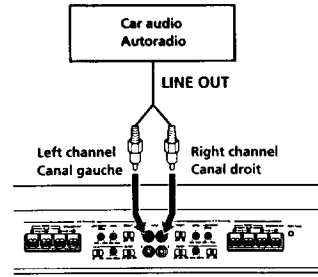
**A**



## Connexions d'entrée

**Line Input Connection (with Speaker Connection 3)**  
**Connexion d'entrée de ligne  
(avec connexion de haut-parleur 3)**

**B**



**Note**

Make sure that the line output from the car audio is connected to the jack marked "A (MONO)/C (MONO)" on the unit.

**Remarque**

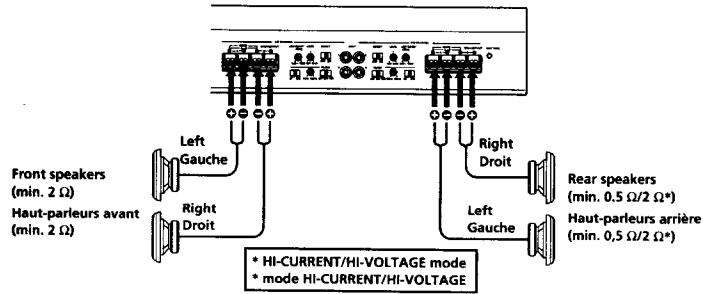
Vérifiez que la sortie de ligne de l'autoradio est raccordée à la prise portant l'indication "A (MONO)/C (MONO)" sur l'appareil.

**4-Speaker System (with Input Connection A)**  
**Système à 4 haut-parleurs**  
**(avec connexion d'entrée A)**

1

For details on the settings of switches and controls, refer to "Location and Function of Controls."

Pour plus de détails sur les réglages des commutateurs et commandes, reportez-vous à "Emplacement et fonction des commandes".

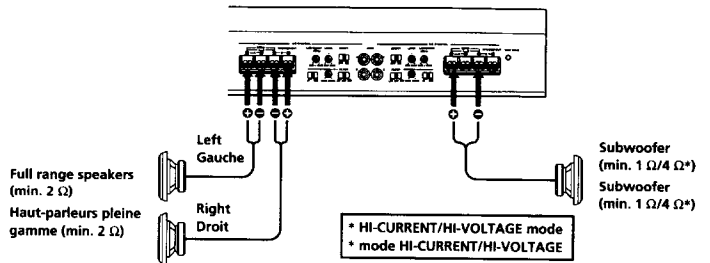


**3-Speaker System (with Input Connection A)**  
**Système à 3 haut-parleurs**  
**(avec connexion d'entrée A)**

2

For details on the settings of switches and controls, refer to "Location and Function of Controls."

Pour plus de détails sur les réglages des commutateurs et commandes, reportez-vous à "Emplacement et fonction des commandes".



**Notes**

- In this system, the volume of the subwoofer will be controlled by the car audio fader control.
- In this system, the output signals to the subwoofer are a combination of both the C and D INPUT jacks.

**Remarques**

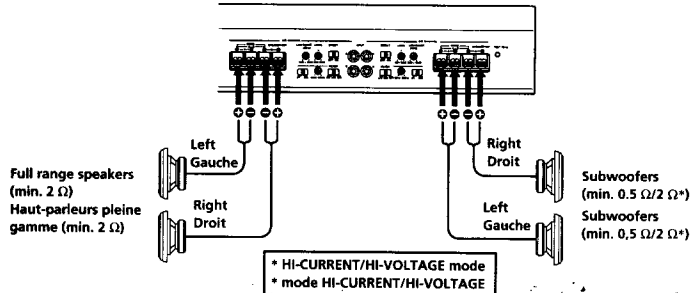
- Dans ce système, le volume du subwoofer est contrôlé par le fader de l'autoradio.
- Sur cet appareil, les signaux transmis vers le subwoofer sont constitués des signaux des prises C et D INPUT.

**2-Way System (with Input Connection A)**  
**Système à 2 voies**  
**(avec connexion d'entrée A)**

3

For details on the settings of switches and controls, refer to "Location and Function of Controls."

Pour plus de détails sur les réglages des commutateurs et commandes, reportez-vous à "Emplacement et fonction des commandes".



**Note**

In this system, the volume of the subwoofers will be controlled by the car audio fader control.

**Remarque**

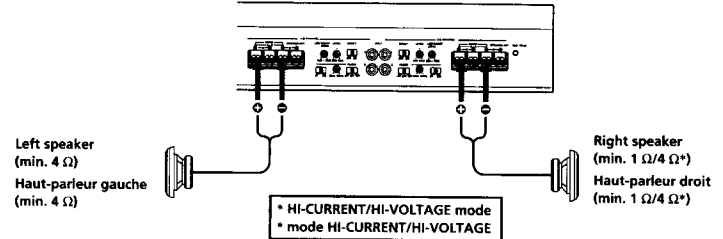
Dans ce système, le volume des subwoofers est contrôlé par le fader de l'autoradio.

**2-Speaker System (with Input Connection B)**  
**Système à 2 haut-parleurs**  
**(avec connexion d'entrée B)**

4

For details on the settings of switches and controls, refer to "Location and Function of Controls."

Pour plus de détails sur les réglages des commutateurs et commandes, reportez-vous à "Emplacement et fonction des commandes".





## Features

- Maximum power output of 180 watts per channel (at 4  $\Omega$ ).
- This unit can be used as a bridging amplifier with a maximum output of 600 watts.
- Built-in the variable filter corresponds to a wide range, from 50Hz to 400Hz/500Hz to 4kHz. ( $\times 1/\times 10$  switch)
- Built-in variable LPF (Low-pass filter), HPF (High-pass filter) and low boost circuit.
- Possible to switch between HI-CURRENT mode (0.5 - 1  $\Omega$ ) and HI-VOLTAGE mode (2 - 4  $\Omega$ ) for C/D channels. A/B channels are fixed to HI-VOLTAGE mode.
- The DIRECT switch can be used to bypass the low-pass filter, high-pass filter for more enjoyable high quality sound.
- Negative Feed Back (ON/OFF) switchable.

- Independent voltage amplifier power supply.
- Protection circuit and indicator are provided.
- Pulse power supply\* for stable, regulated output power.

### \* Pulse power supply

*This unit has a built-in power regulator which converts the power supplied by the DC 12 V car battery into high speed pulses using a semiconductor switch. These pulses are stepped up by the built-in pulse transformer and separated into both positive and negative power supplies before being converted into direct current again. This is to regulate fluctuating voltage from the car battery. This light weight power supply system provides a highly efficient power supply with a low impedance output.*

## Caractéristiques

- Puissance de sortie maximale de 180 watts par canal (à 4  $\Omega$ ).
- Cet appareil peut être utilisé comme amplificateur de pontage d'une sortie maximale de 600 watts.
- Le filtre variable intégré correspond à une large plage allant de 50Hz à 400Hz/500Hz à 4kHz (commutateur  $\times 1/\times 10$ ).
- Filtre passe-bas (LPF), filtre passe-haut (HPF) variables et circuit d'amplification des graves intégrés.
- Possibilité de commutation des modes HI-CURRENT (0,5 - 1  $\Omega$ ) et HI-VOLTAGE (2 - 4  $\Omega$ ) pour les canaux C/D. Les canaux A/B sont limités à la mode HI-VOLTAGE.
- Le commutateur DIRECT peut être utilisé pour contourner le filtre passe-bas, le filtre passe-haut, et pour le circuit d'égalisation, afin d'optimiser la qualité sonore.
- Rétro-action négative (ON/OFF) commutable.

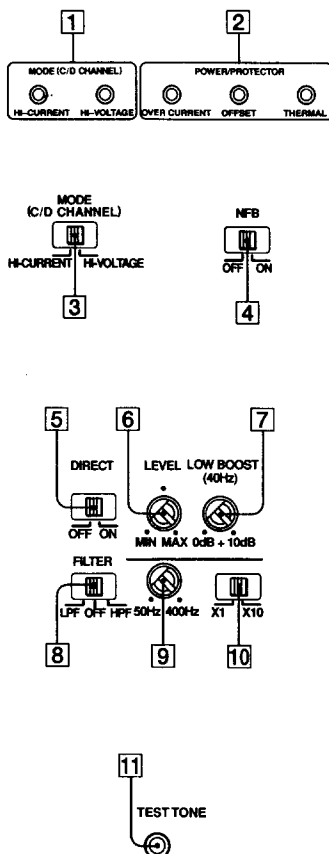
- Alimentation indépendante de l'amplificateur de tension.
- Circuit de protection et indicateur fournis.
- Alimentation électrique par impulsions\* pour une puissance de sortie stable, régulée.

### \* Alimentation électrique par impulsions

*Cet appareil est équipé d'un régulateur de puissance intégré qui convertit la puissance fournie par une batterie de voiture de 12 V CC en impulsions ultra-rapides au moyen d'un commutateur à semi-conducteur. Ces impulsions sont amplifiées par le transformateur d'impulsions intégré et séparées en alimentation positive et négative avant d'être reconverties en courant continu. Ce processus permet de compenser les fluctuations de tension provenant de la batterie de la voiture. Ce système d'alimentation de faible poids assure une alimentation électrique très efficace pour une sortie d'impédance faible.*

## Location and Function of Controls

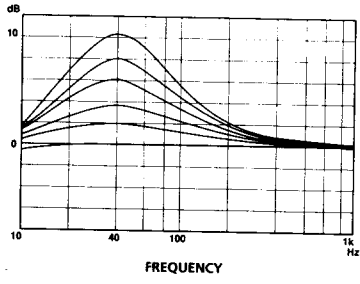
- 1 **MODE (C/D CHANNEL) indicator**  
Indicates HI-CURRENT mode or HI-VOLTAGE mode.
- 2 **POWER/PROTECTOR indicator**
  - OVER CURRENT lights up in green during normal operation. The color will change from green to amber when receiving a powerful signal.
  - OFFSET lights up green during normal operation. The color will change from green to amber when the voltage going out to the Speaker terminal or the Pin Jack is too high.
  - THERMAL lights up in green during normal operation. The color will change from green to amber when the temperature rises to an unsafe level. The color will return to green when the temperature returns to normal.
- 3 **MODE (C/D CHANNEL) (HI-CURRENT/HI-VOLTAGE) switch**
  - In HI-CURRENT mode the speaker impedance is 0.5 to 1 Ω. This mode sends a signal via parallel circuits for a powerful sound.
  - In HI-VOLTAGE mode the speaker impedance is 2 to 4 Ω. In this mode you can enjoy clear sound with the dynamic range.
- 4 **NFB switch**  
When the NFB (Negative Feed Back) switch is set to ON, the NFB circuits are effective at reducing the distortion produced by the amplifier.  
*Tip*  
*The NFB circuits are effective at reducing the static characteristic distortion produced by the amplifier, but are susceptible to the affects of sound muddiness from the reverse electromotive force produced by the speakers.*
- 5 **DIRECT switch**  
When the DIRECT switch is set to ON, the signal will not go through the low-pass filter, high-pass filter, or low boost circuit.
- 6 **LEVEL adjustment control**  
The input level can be adjusted with this control when using source equipment made by other manufacturers. Turn it to MAX when the output level of the car audio seems low.
- 7 **LOW BOOST level control (See Fig. 1)**  
Turn this control to boost the frequencies around 40 Hz to a maximum of 10 dB.
- 8 **FILTER select switch**  
When the switch is in the LPF position, the filter is set to low-pass. When in the HPF position, the filter is set to high-pass. When the DIRECT switch is set to ON, these filters do not work.
- 9 **Cut-off frequency adjustment control (See Fig. 2)**  
Sets the cut-off frequency (50 - 400 Hz) for the low-pass or high-pass filters.
- 10 **x1/x10 switch (See Fig. 2)**  
When the x1/x10 switch is set to x10, the established cut-off frequency (9) will be 10 times as large as the x1 setting.
- 11 **TEST TONE button**  
To check the system's status, activate the built in transmitter then press the TEST TONE button. If the tone is heard, the unit is functioning normally.



## Emplacement et fonction des commandes

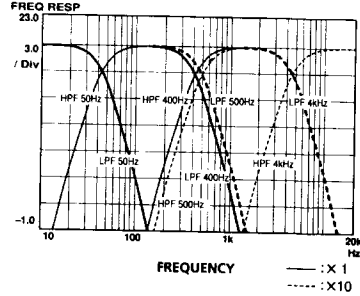
- 1 **Indicateur MODE (C/D CHANNEL)**  
L'indicateur signale le mode activé : HI-CURRENT ou HI-VOLTAGE.
- 2 **Indicateur POWER/PROTECTOR**
  - OVER CURRENT s'allume en vert en cours de fonctionnement normal. La couleur passe du vert à l'ambre lors de la réception d'un signal puissant.
  - OFFSET s'allume en vert en cours de fonctionnement normal. La couleur passe du vert à l'ambre lorsque la tension transmise via la borne de haut-parleurs ou la prise à broche est trop élevée.
  - THERMAL s'allume en vert en cours de fonctionnement normal. La couleur passe du vert à l'ambre lorsque la température dépasse le niveau de sécurité. La couleur repasse au vert dès que la température est revenue à un niveau normal.
- 3 **Commutateur de MODE (C/D CHANNEL) (HI-CURRENT/HI-VOLTAGE)**
  - En mode HI-CURRENT, l'impédance de haut-parleur est de 0,5 à 1 Ω. Ce mode transmet un signal via des circuits parallèles pour créer un son de forte amplitude.
  - En mode HI-VOLTAGE, l'impédance de haut-parleur est de 2 à 4 Ω. Ce mode vous permet d'obtenir un son clair dans la plage dynamique.
- 4 **Commutateur NFB**  
Lorsque le commutateur NFB (rétroaction négative) est réglé sur ON, les circuits NFB réduisent efficacement les distorsions produites par l'amplificateur.  
*Conseil*  
*Les circuits NFB réduisent efficacement les distorsions statiques produites par l'amplificateur, mais sont sensibles aux effets d'altération du son causés par la force électromotrice inverse produite par les haut-parleurs.*
- 5 **Commutateur DIRECT**  
Lorsque le commutateur DIRECT est réglé sur ON, le signal ne passe pas par le filtre passe-bas, le filtre passe-haut et le circuit d'égalisation.
- 6 **Commande de réglage LEVEL**  
Le niveau d'entrée peut se régler avec cette commande lors de l'utilisation d'équipements source d'autres fabricants. Mettez-le sur MAX lorsque le niveau de sortie de l'installation audio paraît faible.
- 7 **Commande de niveau LOW BOOST (Voir Fig. 1)**  
Tournez cette commande pour amplifier les fréquences autour de 40 Hz à un maximum de 10 dB. Lorsque le commutateur DIRECT est activé, ce circuit n'est pas activé.
- 8 **Sélecteur FILTER**  
Lorsque le commutateur est en position LPF, le filtre est mis sur passe-bas. Lorsqu'il est en position HPF, le filtre est mis sur passe-haut. Lorsque le commutateur DIRECT est réglé sur ON, ces filtres sont inopérants.
- 9 **Commandes de réglage de la fréquence de coupure (Voir Fig. 2)**  
Règle la fréquence de coupure (50 - 400 Hz) des filtres passe-bas ou passe-haut.
- 10 **Commutateur x1/x10 (Voir Fig. 2)**  
Lorsque le commutateur x1/x10 est réglé sur x10, la fréquence de coupure réglée (9) est dix fois supérieure au réglage x1.
- 11 **Touche TEST TONE**  
Pour contrôler le statut du système, activez le transmetteur intégré et appuyez ensuite sur la touche TEST TONE. Si vous entendez une tonalité, c'est que l'appareil fonctionne normalement.

**LOW BOOST**



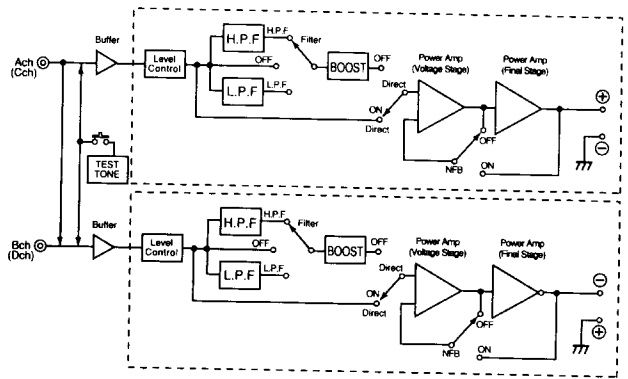
— Fig. 1 —

**Cut-off frequency/Fréquence de coupure**



— Fig. 2 —

**Circuit Diagram / Schéma du circuit**



# Specifications

## AUDIO POWER SPECIFICATIONS

### POWER OUTPUT AND TOTAL HARMONIC DISTORTION

75 watts per channel minimum continuous average power into 4 ohms, both channels driven from 20 Hz to 20 kHz with no more than 0.04%\* total harmonic distortion per Car Audio Ad Hoc Committee standards.

#### Other Specifications

Circuit system	Pure Direct Drive SEPP Pulse power supply (Three Transformers)	High-pass filter (x 1/x 10)	50 - 400 Hz/500 - 4 kHz, -12 dB/oct
Inputs	RCA pin jacks	Low-pass filter (x 1/x 10)	50 - 400 Hz/500 - 4 kHz, -12 dB/oct
Outputs	Speaker terminals	Low boost	0 - 10 dB (40 Hz)
Speaker impedance	0.5** - 8 Ω (stereo) 1** - 8 Ω (when used as a bridging amplifier)	Power requirements	12 V DC car battery (negative ground)
Maximum outputs		Power supply voltage	10.5 - 16 V
HI-VOLTAGE (A/B/C/D ch.)	HI-CURRENT (C/D ch.)	Current drain	at rated output: 45 A (4Ω HI-VOLTAGE mode) at rated output: 100 A (2 Ω HI-VOLTAGE mode)
180 W (at 4 Ω)	90 W (at 4 Ω)	Dimensions	Remote input: 1.5 mA Approx. 532 x 83.5 x 260 (303 with cover) mm (w/h/d) (21 x 3 3/8 x 10 1/4 in.) not incl. projecting parts and controls
300 W (at 2 Ω)	180 W (at 2 Ω)	Mass	Approx. 8 kg (17 lb. 10 oz.) not incl. accessories
600 W (at 4 Ω BTL)	360 W (at 4 Ω BTL)	Supplied accessories	Mounting screws (4) Terminal cover (1) Hexagonal wrench 3mm (1/8 in.) (1)
Rated outputs (supply voltage at 14.4 V*, 20 Hz - 20 kHz)		Optional accessories	Connecting cord for power amplifier RC-46
HI-VOLTAGE (A/B/C/D ch.)	HI-CURRENT (C/D ch.)		
75 W (at 4 Ω, 0.04 %)	37.5 W (at 4 Ω, 0.04 %)		
150 W (at 2 Ω, 0.1 %)	75 W (at 2 Ω, 0.1 %)		
—	150 W (at 1 Ω, 0.3 %)		
—	180 W (at 0.5 Ω, 0.3 %)		
300 W (at 4 Ω BTL, 0.1 %)	150 W (at 4 Ω BTL, 0.1 %)		
—	300 W (at 2 Ω BTL, 0.3 %)		
—	360 W (at 1 Ω BTL, 0.3 %)		
Frequency response	5 Hz - 100 kHz (±3 dB)		
Harmonic distortion	0.005 % or less (at 1 kHz, 4 Ω*)		
Input level adjustment range	0.2 - 4.0 V		

\* NFB ON  
\*\* HI-CURRENT (C/D channels) only

Design and specifications are subject to change without notice.

# Spécifications

Circuiterie	Pure Direct Drive SEPP Alimentation par impulsions	Filtre passe-haut (x 1/x 10)	50 - 400 Hz/500 - 4 kHz, -12 dB/oct
Entrées	Prises à broche RCA (Trois transformateurs)	Filtre passe-bas (x 1/x 10)	50 - 400 Hz/500 - 4 kHz, -12 dB/oct
Sorties	Bornes de haut-parleurs	Amplification de basses fréquences	0 - 10 dB (40 Hz)
Impédance des haut-parleurs	0.5** - 8 Ω (stéréo) 1** - 8 Ω (utilisé comme amplificateur en pont)	Alimentation	Batterie de voiture, courant continu 12 V (masse négative)
Sorties maximales		Tension d'alimentation	10.5 - 16 V
HI-VOLTAGE (Canals A/B/C/D)	HI-CURRENT (Canals C/D)	Courant	à la sortie nominale: 45 A (mode HI-VOLTAGE 4 Ω) à la sortie nominale: 100A (mode HI-VOLTAGE 2 Ω)
180 W (à 4 Ω)	90 W (à 4 Ω)	Dimensions	Entrée de télécommande: 1.5 mA Env. 532 x 83,5 x 260 (303 avec borne) mm (l/h/p) (21 x 3 3/8 x 10 1/4 po.) parties et commandes saillantes non-comprises
300 W (à 2 Ω)	180 W (à 2 Ω)	Poids	Env. 8 kg (17 li. 10 on.) accessoires non compris
600 W (à 4 Ω BTL)	360 W (à 4 Ω BTL)	Accessoires fournis	Vis de montage (4) Cache-borne (1) Clé hexagonale 3mm (1/8 po.) (1)
Sorties nominales (tension d'alimentation de 14,4 V*, 20 Hz - 20 kHz)		Accessoires en option	Cordon de connexion pour amplificateur de puissance RC-46
HI-VOLTAGE (Canals A/B/C/D)	HI-CURRENT (Canals C/D)		
75 W (à 4 Ω, 0.04 %)	37.5 W (à 4 Ω, 0.04 %)		
150 W (à 2 Ω, 0.1 %)	75 W (à 2 Ω, 0.1 %)		
—	150 W (à 1 Ω, 0.3 %)		
—	180 W (à 0.5 Ω, 0.3 %)		
300 W (à 4 Ω, 0.1 %)	150 W (à 4 Ω BTL, 0.1 %)		
—	300 W (à 2 Ω BTL, 0.3 %)		
—	360 W (à 1 Ω BTL, 0.3 %)		
Réponse en fréquence	5 Hz - 100 kHz (±3 dB)		
Distorsion harmonique	0,005 % ou inférieure (à 1 kHz, 4 Ω*)		
Plage de réglage du niveau d'entrée	0,2 - 4,0 V		

\* NFB ON  
\*\* HI-CURRENT (Canals C/D) uniquement

La conception et les spécifications peuvent être modifiées sans préavis.

# Troubleshooting Guide

The following checklist will assist in the correction of most problems which you may encounter with your unit. Before going through the checklist below, refer to the connection and operating procedures.

Problem	Cause/Solution
The POWER/PROTECTOR indicator does not light up.	The fuse is blown. → Replace the fuse with a new one. The ground lead is not securely connected. → Fasten the ground lead securely to a metal point of the car. The voltage going into the remote terminal is too low. • The connected master unit is not turned on. → Turn on the master unit. • The system employs too many amplifiers. → Use a relay. Check the battery voltage (10.5 - 16 V). The power connecting leads and/or ground lead was not connected completely. → Connect the two power connecting leads to +12V and/or the ground lead to GND.
The OVER CURRENT indicator light up in amber.	Turn off the power switch. The speaker outputs are short-circuited. → Rectify the cause of the short-circuit.
The OFFSET indicator lights up in amber.	• Turn off the power switch. Make sure the speaker cord and ground lead are securely connected. • The ground lead connection from the car audio is loose.
The THERMAL indicator lights up in amber.	The unit heats up abnormally. • Use speakers with suitable impedance. - HI-CURRENT mode: 0.5 to 2 Ω. - HI-VOLTAGE mode: 2 to 8 Ω. • Use HI-CURRENT mode to reduce generated heat. • Make sure to place the unit in a well ventilated location.
Alternator noise is heard.	The power connecting leads are installed too close to the RCA pin cords. → Keep the leads away from the cords. The ground lead is not securely connected. → Fasten the ground lead securely to a metal point of the car. Negative speaker leads are touching the car chassis. → Keep the leads away from the car chassis.
HPF, LPF, and LOW BOOST are not effective.	The DIRECT switch is ON. • The level adjustment control is set to the "MIN" position. • One or more of the switches is settled between setting; set the switch properly.
The sound is too low.	The FILTER select switch is set to the "LPF" position.
The sound is muffled.	One or more of the switches is settled between settings (i.e., not correctly set); set the switch properly.
No sound is heard.	The wiring is not properly connected. Check the connections and re-wire accordingly.
No test tone is heard when the test tone button is pressed.	

## Guide de dépannage

La liste suivante vous aidera à résoudre la plupart des problèmes que vous pouvez rencontrer avec cet appareil. Avant de passer la liste en revue, vérifiez les connexions et les procédures de fonctionnement.

Problème	Cause/Solution
L'indicateur POWER/PROTECTOR ne s'allume pas.	Le fusible est grillé. → Remplacez le fusible par un neuf. Le fil de masse n'est pas connecté correctement. → Fixez correctement le fil de masse à un point métallique de la voiture. La tension entrant à la borne de télécommande est trop faible. • L'appareil maître connecté n'est pas allumé. → Mettez l'appareil maître sous tension. • Le système utilise trop d'amplificateurs. → Utilisez un relais. Vérifiez la tension de la batterie (10,5 - 16 V). Le cordon d'alimentation et/ou le fil de masse n'était pas correctement raccordé. → Raccordez les deux cordons d'alimentation à +12 V et/ou le fil de masse à GND.
L'indicateur OVER CURRENT s'allume en ambre.	Coupez l'interrupteur d'alimentation. Les sorties de haut-parleur sont court-circuitées. → Remédiez à la cause du court-circuit.
L'indicateur OFFSET s'allume en ambre.	• Coupez l'interrupteur d'alimentation. Assurez-vous que le cordon de haut-parleur et le fil de masse sont correctement branchés. • La connexion du fil de masse du stéréo de la voiture est en mauvais contact.
L'indicateur THERMAL s'allume en ambre.	L'appareil chauffe anormalement. • Utilisez des haut-parleurs d'une impédance appropriée. - Mode HI-CURRENT : 0,5 à 2 Ω - Mode HI-VOLTAGE : 2 à 8 Ω Utilisez le mode HI-CURRENT pour réduire la production de chaleur. • Installez l'appareil dans un endroit bien aéré.
L'alternateur émet un bruit.	Les câbles d'alimentation sont installés trop près des câbles à broches RCA. → Eloignez les câbles l'un de l'autre. Le fil de masse n'est pas connecté correctement. → Fixez correctement le fil de masse à un point métallique de la voiture. Les fils négatifs des haut-parleurs touchent la carrosserie de la voiture. → Eloignez les fils de la carrosserie de la voiture.
HPF, LPF et LOW BOOST ne fonctionnent pas.	Le commutateur DIRECT est mis sur ON. • La commande de réglage de niveau est mise en position "MIN". • Un ou plusieurs commutateurs sont entre deux réglages. Réglez-les correctement.
Le son est trop faible.	Le commutateur FILTER est mis en position "LPF".
Le son est étouffé.	Un ou plusieurs commutateurs doivent être réglés entre deux positions de réglage (c.-à-d., mal réglés); réglez correctement les commutateurs.
Aucun son n'est audible.	Les fils ne sont pas correctement connectés. Vérifiez les connexions et refaites le câblage en conséquence.
Aucune tonalité de test n'est audible lorsque la touche de tonalité de test est enfoncée.	