

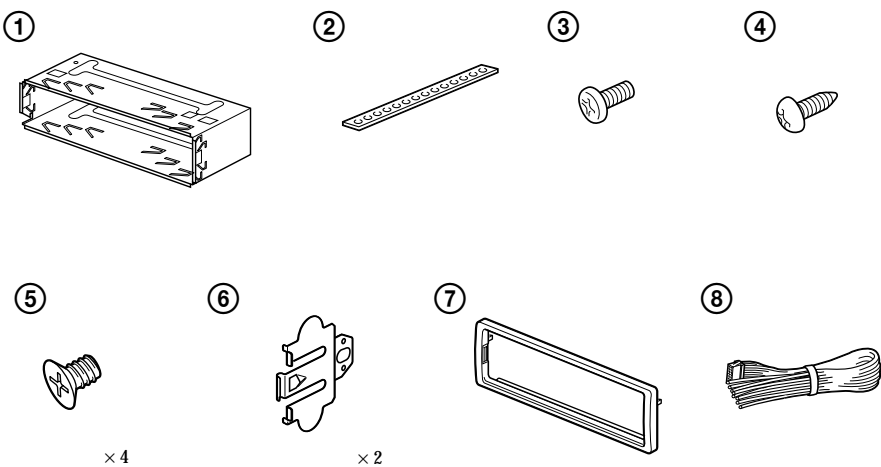
# FM/AM Cassette Car Stereo

Installation/Connections  
Installation/Connexions

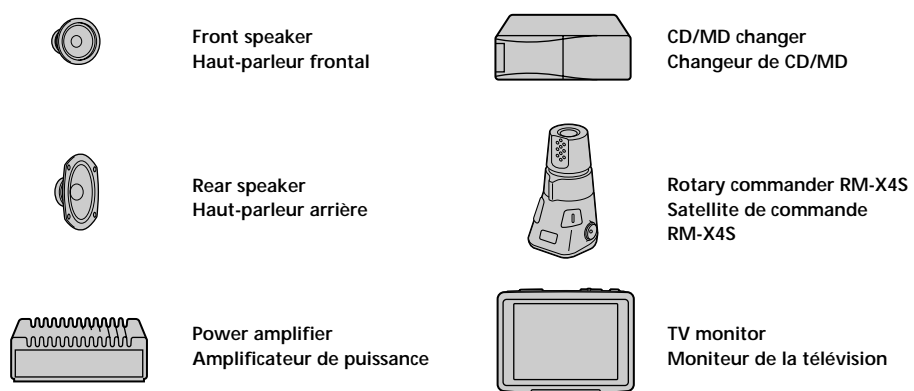
XR-CA610X  
XR-CA600X

Sony Corporation © 2001 Printed in Thailand

## 1

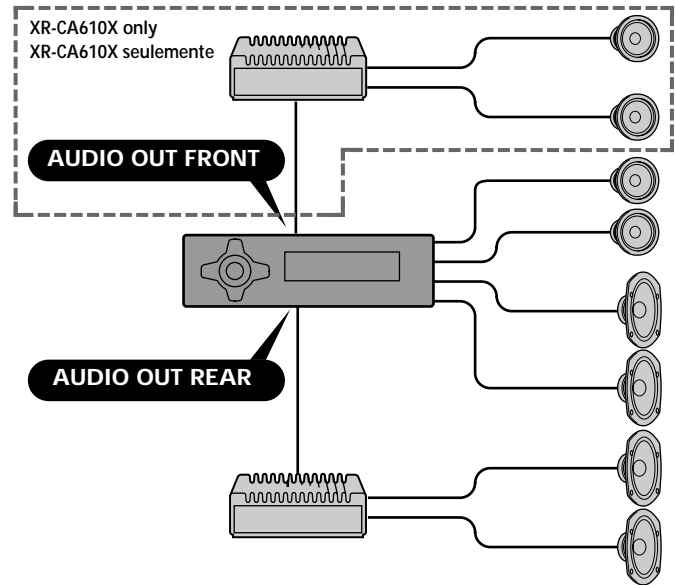


### Equipment used in illustrations (not supplied) Appareils utilisés dans les illustrations (non fournis)



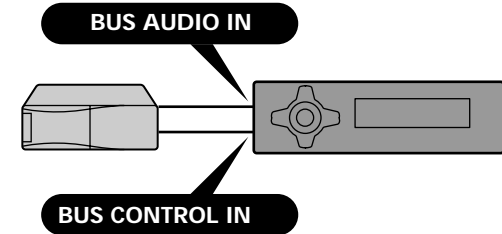
## 2

### A

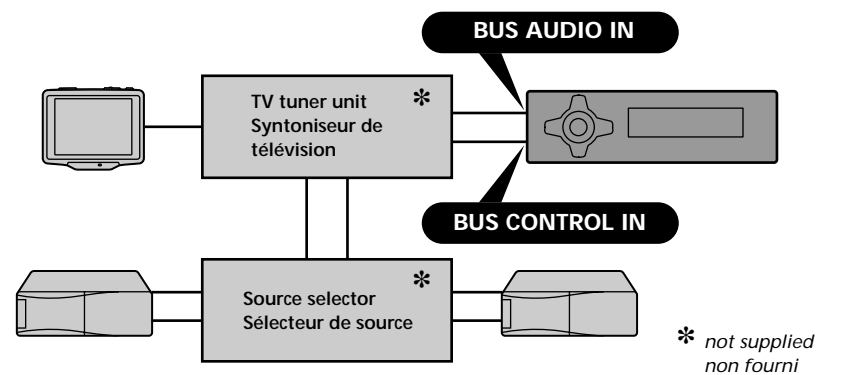


### B

#### a



#### b



### Cautions

- This unit is designed for negative ground 12 V DC operation only.
- Do not get the wires under a screw, or caught in moving parts (e.g. seat railing).
- Before making connections, disconnect the ground terminal of the car battery to avoid short circuits.
- Connect the yellow and red power input leads only after all other leads have been connected.
- Run all ground wires to a common ground point.
- Be sure to insulate any loose unconnected wires with electrical tape for safety.

#### Notes on the power supply cord (yellow)

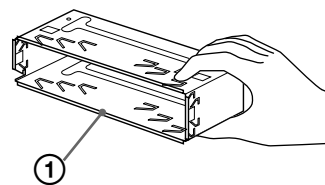
- When connecting this unit in combination with other stereo components, the connected car circuit's rating must be higher than the sum of each component's fuse.
- When no car circuits are rated high enough, connect the unit directly to the battery.

### Parts list (1)

The numbers in the list are keyed to those in the instructions.

#### Caution

Handle the bracket ① carefully to avoid injuring your fingers.



### Connection example (2)

#### Notes (2-A)

- Be sure to connect the ground cord before connecting the amplifier.
- If you connect an optional power amplifier and do not use the built-in amplifier, the beep sound will be deactivated.

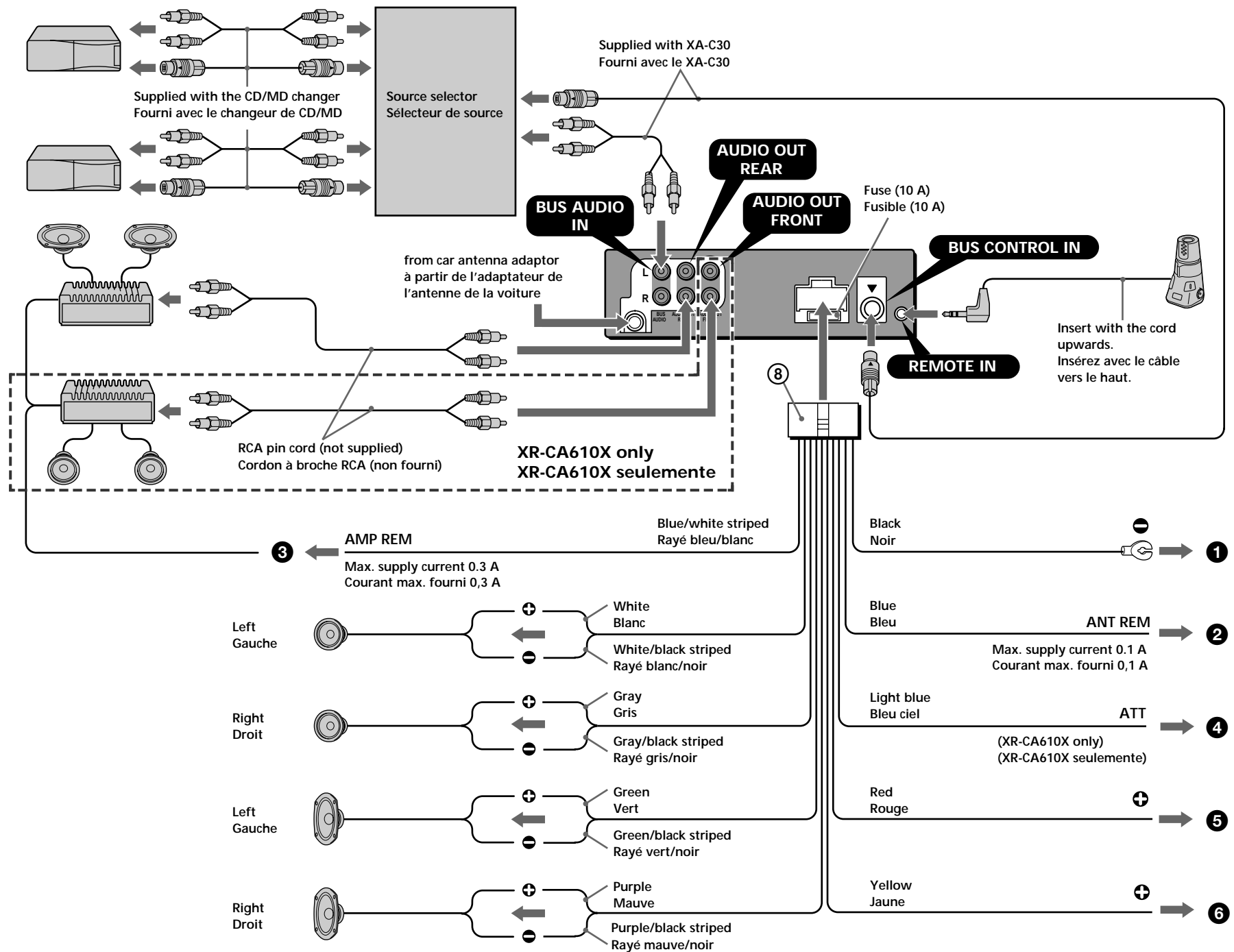
#### Tip (2-B-b)

For connecting two or more changers, the source selector XA-C30 (optional) is necessary.

### Connection diagram (3)

- To a metal surface of the car  
First connect the black ground lead, then connect the yellow and red power input leads.
- To the power antenna control lead or power supply lead of antenna booster amplifier  
**Notes**  
• It is not necessary to connect this lead if there is no power antenna or antenna booster, or with a manually-operated telescopic antenna.  
• When your car has a built-in FM/AM antenna in the rear/side glass, see "Notes on the control and power supply leads."
- To AMP REMOTE IN of an optional power amplifier  
This connection is only for amplifiers. Connecting any other system may damage the unit.
- To the interface cable of a car telephone
- To the +12 V power terminal which is energized in the accessory position of the ignition key switch  
**Notes**  
• If there is no accessory position, connect to the +12 V power (battery) terminal which is energized at all times. Be sure to connect the black ground to it first.  
• When your car has a built-in FM/AM antenna in the rear/side glass, see "Notes on the control and power supply leads."
- To the +12 V power terminal which is energized at all times  
Be sure to connect the black ground to it first.

3



#### Notes on the control and power supply leads

- The power antenna control lead (blue) supplies +12 V DC when you turn on the tuner.
- When your car has built-in FM/AM antenna in the rear/side glass, connect the power antenna control lead (blue) or the accessory power input lead (red) to the power terminal of the existing antenna booster. For details, consult your dealer.
- A power antenna without relay box cannot be used with this unit.

#### Memory hold connection

When the yellow power input lead is connected, power will always be supplied to the memory circuit even when the ignition key is turned off.

#### Notes on speaker connection

- Before connecting the speakers, turn the unit off.
- Use speakers with an impedance of 4 to 8 ohms, and with adequate power handling capacities to avoid its damage.
- Do not connect the speaker terminals to the car chassis, or connect the terminals of the right speakers with those of the left speaker.
- Do not connect the ground lead of this unit to the negative (-) terminal of the speaker.
- Do not attempt to connect the speakers in parallel.
- Connect only passive speakers. Connecting active speakers (with built-in amplifiers) to the speaker terminals may damage the unit.

## Précautions

- Cet appareil est conçu pour fonctionner sur courant continu de 12 V avec masse négative.
- Évitez de fixer des vis sur les câbles ou de coincer ceux-ci dans des pièces mobiles (par exemple, armature de siège).
- Avant d'effectuer des raccordements, éteignez le moteur pour éviter les courts-circuits.
- Branchez les fils d'entrée d'alimentation jaune et rouge seulement après avoir terminé tous les autres branchements.
- Rassemblez tous les fils de terre en un point de masse commun.
- Veillez à isoler avec du chatterton tout fil lâche non raccordé.

#### Remarques sur le cordon d'alimentation (jaune)

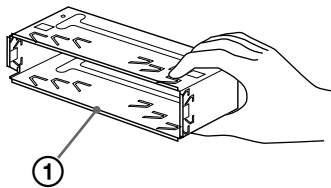
- Lorsque cet appareil est raccordé à d'autres éléments stéréo, la valeur nominale des circuits de la voiture raccordée doit être supérieure à la somme des fusibles de chaque élément.
- Si aucun circuit de la voiture n'est assez puissant, raccordez directement l'appareil à la batterie.

## Liste des composants (1)

Les numéros de l'illustration correspondent à ceux des instructions.

#### Attention

Manipulez précautionneusement le support ① pour éviter de vous blesser aux doigts.



## Exemple de raccordement (2)

#### Remarques (2-A)

- Raccordez d'abord le fil de masse avant de connecter l'amplificateur.
- Si votre voiture est équipée d'un amplificateur de puissance et que vous n'utilisez pas l'amplificateur intégré, le bip sonore est désactivé.

#### Conseil (2-B-6)

Dans le cas du raccordement de deux changeurs ou plus, le sélecteur de source XA-C30 (en option) est indispensable.

## Schémas de connexion (3)

- À un point métallique de la voiture  
Branchez d'abord le fil de masse noir et, ensuite, les fils d'entrée d'alimentation jaune et rouge.
- Vers le fil de commande de l'antenne électrique ou le fil d'alimentation de l'amplificateur d'antenne  
**Remarque**  
• Il n'est pas nécessaire de raccorder ce fil s'il n'y a pas d'antenne électrique ni d'amplificateur d'antenne, ou avec une antenne télescopique manuelle.  
• Si votre voiture est équipée d'une antenne FM/AM intégrée dans la vitre arrière/laterale, voir "Remarques sur les fils de commande et d'alimentation".
- Pour effectuer le raccordement à AMP REMOTE IN de l'amplificateur de puissance en option  
Ce raccordement s'applique uniquement aux amplificateurs. Le branchement de tout autre système risque d'endommager l'appareil.
- Vers le cordon de liaison d'un téléphone de voiture
- À la borne +12 V qui est alimentée quand la clé de contact est sur la position accessoires  
**Remarque**  
• S'il n'y a pas de position accessoires, raccordez la borne d'alimentation (batterie) +12 V qui est en permanence sous tension.  
Raccordez d'abord le fil de masse noir.  
• Si votre voiture est équipée d'une antenne FM/AM intégrée dans la vitre arrière/laterale, voir "Remarques sur les fils de commande et d'alimentation".
- À la borne +12 V qui est alimentée en permanence  
Raccordez d'abord le fil de masse noir.

#### Remarques sur les fils de commande et d'alimentation

- Le fil de commande de l'antenne électrique (bleu) fournit une alimentation de +12 V CC lorsque vous mettez l'appareil sous tension.
- Si votre voiture est équipée d'une antenne FM/AM intégrée dans la vitre arrière/laterale, vous devez raccorder le fil de commande d'antenne électrique (bleu) ou le fil d'entrée d'alimentation d'accessoire (rouge) à la borne d'alimentation de l'amplificateur d'antenne existant. Pour plus de détails, consultez votre revendeur.
- Une antenne électrique sans boîtier de relais ne peut pas être utilisée avec cet appareil.

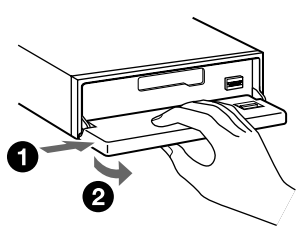
#### Connexion pour la conservation de la mémoire

Lorsque le fil d'entrée d'alimentation jaune est raccordé, le circuit de la mémoire est alimenté en permanence même si la clé de contact est sur la position d'arrêt.

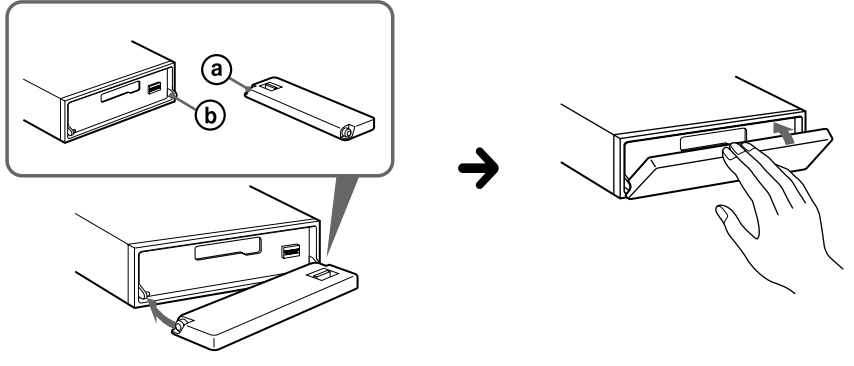
#### Remarques sur la connexion des haut-parleurs

- Avant de raccorder les haut-parleurs, mettez l'appareil hors tension.
- Utilisez des haut-parleurs ayant une impédance de 4 à 8 ohms avec une capacité de manipulation adéquate pour éviter de les endommager.
- Ne raccordez pas les bornes du système de haut-parleur au châssis de la voiture, et ne raccordez pas les bornes du haut-parleur droit à celles du haut-parleur gauche.
- Ne raccordez pas le câble de masse de cet appareil à la borne négative (-) de l'enceinte.
- N'essayez pas de raccorder les haut-parleurs en parallèle.
- Raccordez uniquement des haut-parleurs passifs. Le raccordement de haut-parleurs actifs (avec amplificateurs intégrés) aux bornes des haut-parleurs peut endommager l'appareil.

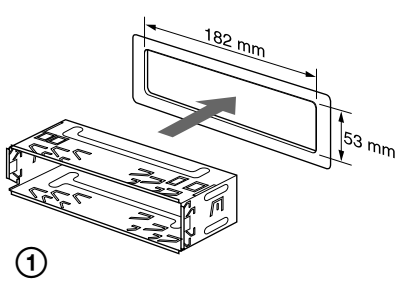
# 4 A



# B



# 5 1

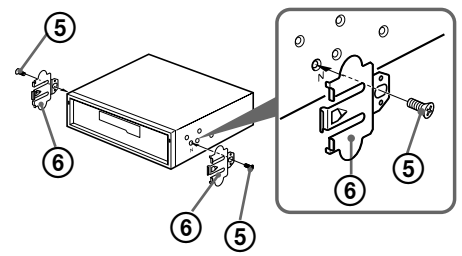


# 2

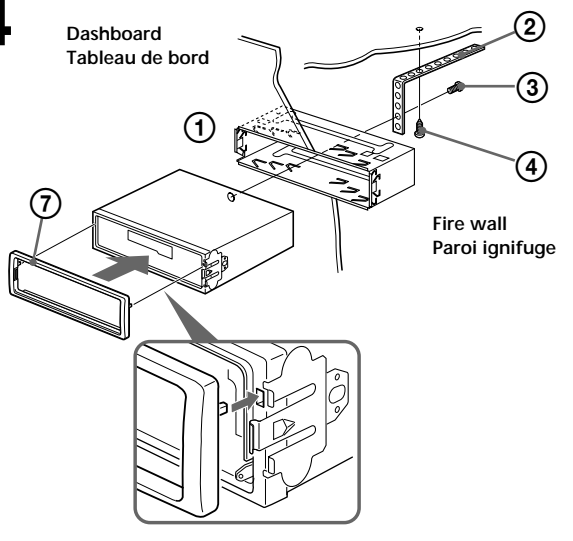


Bend these claws outward for a tight fit, if necessary.  
Plier ces griffes pour assurer une prise correcte si nécessaire.

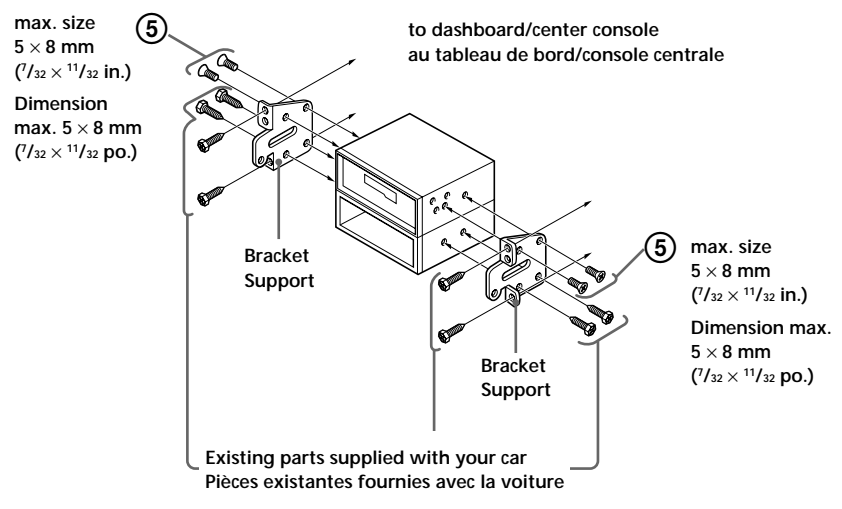
# 3



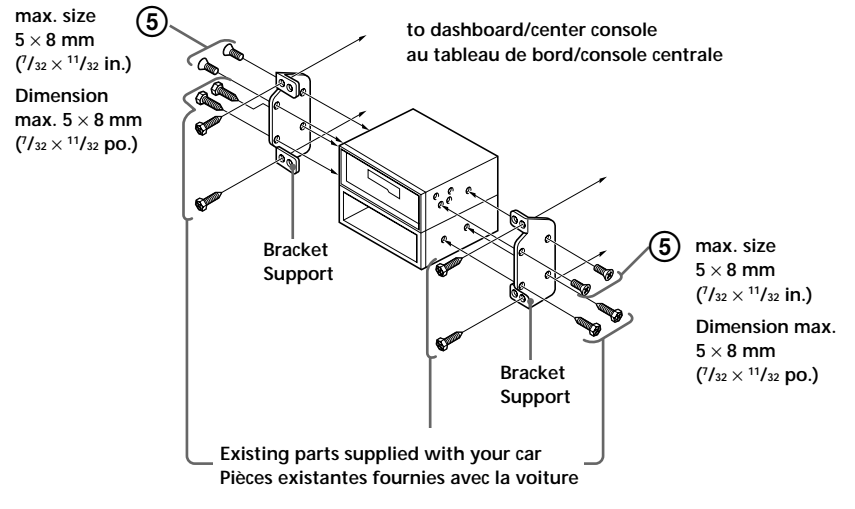
# 4



# 6 A TOYOTA

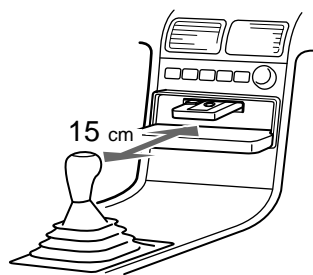


# B NISSAN



## Precautions

- Choose the installation location carefully so that the unit will not interfere with normal driving operations.
- Avoid installing the unit in areas subject to dust, dirt, excessive vibration, or high temperatures, such as in direct sunlight or near heater ducts.
- Use only the supplied mounting hardware for a safe and secure installation.
- There must be a distance of at least 15 cm between the cassettes slot of the unit and shift lever to insert cassette easily. Choose the installation location carefully so the unit does not interfere with gear shifting and other driving operations.



## Mounting angle adjustment

Adjust the mounting angle to less than 20°.

## How to detach and attach the front panel (4)

Before installing the unit, detach the front panel.

### 4-A To detach

Before detaching the front panel, be sure to press **(OFF)**. Press **(OPEN)**, then slide the front panel to the right side, and pull out the left side.

### 4-B To attach

Place the hole ④ in the front panel onto the spindle ⑤ on the unit as illustrated, then push the left side in.

## Mounting example (5)

Installation in the dashboard

## Mounting the unit in a Japanese car (6)

You may not be able to install this unit in some makes of Japanese cars. In such a case, consult your Sony dealer.

### Note

To prevent malfunction, install only with the supplied screws ⑥.

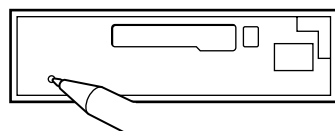
## Warning when installing in a car without ACC (accessory) position on the ignition key switch

Be sure to press **(OFF)** on the unit for two seconds to turn off the clock display after turning off the engine.

When you press **(OFF)** only momentarily, the clock display does not turn off and this causes battery wear.

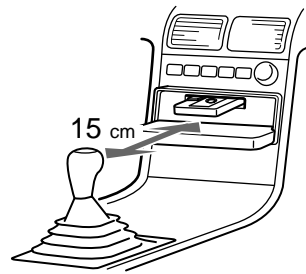
## Reset button

When the installation and connections are completed, be sure to press the reset button with a ball-point pen, etc.



## Précautions

- Choisissez soigneusement l'emplacement d'installation pour que l'appareil ne gêne pas le chauffeur pendant la conduite.
- Évitez d'installer l'appareil dans un endroit exposé à la poussière, à la saleté, à des vibrations excessives ou à des températures élevées comme en plein soleil ou à proximité de conduits de chauffage.
- Pour garantir un montage sûr, n'utilisez que le matériel fourni.
- Pour pouvoir introduire et éjecter aisément la cassette, il doit y avoir une distance d'au moins 15 cm entre le logement de la cassette de l'appareil et le levier de changement de vitesses. Choisissez l'endroit de montage de telle façon que l'appareil ne gêne pas le maniement du levier de changement de vitesses ou toute autre opération de conduite.



## Réglage de l'angle de montage

Ajuster l'inclinaison à un angle inférieur à 20°.

## Retrait et pose de la façade (4)

Avant d'installer l'appareil, retirez la façade.

### 4-A Pour retirer

Avant de retirer la façade, n'oubliez pas d'appuyer d'abord sur **(OFF)**. Appuyez sur **(OPEN)**, puis faites glisser la façade vers la droite et retirez-la par la gauche.

### 4-B Pour poser

Fixez la partie ④ de la façade sur la partie ⑤ de l'appareil, comme indiqué sur l'illustration, puis appuyez sur le côté gauche jusqu'au dé clic.

## Exemple de montage (5)

Installation dans le tableau de bord

## Installation de l'appareil dans une voiture japonaise (6)

Cet appareil ne peut pas être installé dans certaines voitures japonaise. Consultez, dans ce cas, votre concessionnaire Sony.

### Remarque

Pour éviter tout dysfonctionnement, utilisez uniquement les vis ⑥ pour le montage.

## Avertissement en cas d'installation dans une voiture dont le contact ne comporte pas de position ACC (accessoires)

N'oubliez pas d'appuyer sur le bouton **(OFF)** de l'appareil pendant deux secondes après avoir coupé le moteur de façon à désactiver l'affichage de l'horloge.

Si vous appuyez brièvement sur **(OFF)**, l'affichage de l'horloge n'est pas désactivé, ce qui provoque une usure de la batterie.

## Touche RESET

Quand l'installation et les raccordements sont terminés, appuyez sur la touche RESET avec un stylo à bille, etc.

