

Before Mounting

- A depth of at least 44 mm (1 3/4 in.) is required for mounting the woofer. Keep the following in mind when choosing a mounting location.
- A hole may already be provided in the metal frame of the front door.
- **Nothing should interfere with the speaker inside the door.**
- The speaker inside the door must not come into contact with the window when it is open.
- Be careful that speakers are out of the way of the window cranks, door handles, and arm rests.

If you cannot find an appropriate mounting location, check with your car dealer or consult the nearest Sony dealer.

Antes del montaje

- Para montar el altavoz de graves se necesitará una profundidad mínima de 44 mm. Cuando elija el lugar de montaje, tenga en cuenta lo siguiente:
- Es posible que el marco metálico de la puerta delantera ya disponga de un orificio.
- **El altavoz en el interior de la puerta no deberá interferir con nada.**
- El altavoz en el interior de la puerta no deberá entrar en contacto con el cristal de la ventanilla al abrir ésta.
- Procure que los altavoces no se encuentren cerca de las manivelas de las ventanillas, de las de las puertas ni de los reposabrazos.

Si no logra encontrar el lugar de montaje adecuado, consulte al proveedor de su automóvil o al proveedor Sony más cercano.

Avant le montage

- Une profondeur d'au moins 44 mm (1 3/4 po.) est nécessaire pour installer le haut-parleur des basses. Veuillez toujours garder ce point en mémoire lorsque vous choisissez un emplacement pour l'installation.
- Un orifice peut déjà avoir été pratiqué dans le cadre métallique du volet frontal.
- **Dans la portière, rien ne doit gêner le haut-parleur.**
- Lorsque la vitre est abaissée, elle ne doit pas toucher le haut-parleur encastré dans la portière.
- Veillez à ce que les haut-parleurs ne soient pas dans le chemin des lève-vitres, des poignées de portière et des accoudoirs.

Si l'on ne peut trouver un emplacement adéquat pour l'installation, prière de consulter le concessionnaire du véhicule ou le concessionnaire Sony le plus proche.

#####

10cm Coaxial 2-way Speaker

Instructions

Mode d'emploi

Instrucciones

###

Specifications

Speaker	Coaxial 2-way: Woofer 10 cm (4 in.), polypropylene cone type Tweeter 2.5 cm (1 in.), PEI, balance dome type
Maximum input power	80 W
Rated input power	25 W
Impedance	4 ohms
Sensitivity	89 dB/W/m
Frequency response	45 - 30,000 Hz
Mass	Approx. 480 g (1 lb. 1 oz.) per speaker

Design and specifications are subject to change without notice.

Especificaciones

Altavoz	Coaxial de 2 vías Graves: 10 cm, tipo cono de polipropileno Agudos: 2,5 cm, PEI, balanceado tipo cúpula
Potencia máxima de entrada	80 W
Potencia nominal	25 W
Impedancia	4 ohmios
Sensibilidad	89 dB/W/m
Respuesta en frecuencia	45 - 30.000 Hz
Peso	Aprox. 480 g por altavoz

Diseño y especificaciones sujetos a cambio sin previo aviso.

Spécifications

Haut-parleur	Coaxial à 2 voies: Woofer de 10 cm (4 po.), de type conique en polypropylène Tweeter de 2,5 cm (1 po.), PEI, type en dôme équilibre
Puissance d'entrée maximale	80 W
Puissance admissible	25 W
Impédance	4 ohms
Sensibilité	90 dB/W/m
Réponse en fréquence	45 à 30.000 Hz
Poids	Env. 480 g (1 liv. 1 on.) par haut-parleur

La conception et les spécifications sont modifiables sans préavis.

###

###

###

Precautions

- Do not continuously drive the speaker system over the power handling capacity.
- Keep recorded tapes, watches, and personal credit cards using magnetic coding away from the speaker system to protect them from damage caused by the magnets in the speakers.

If you cannot find an appropriate mounting location, consult your car dealer or your nearest Sony dealer before mounting.

Precauciones

- Tenga cuidado de no activar el sistema de altavoces de forma continua con una potencia que sobrepase la potencia admisible.
- Mantenga alejados del sistema de altavoces las cintas grabadas, relojes o tarjetas de crédito con codificación magnética para evitar daños que posiblemente causaría el imán de los altavoces.

Si no puede encontrar un emplazamiento apropiado para el montaje, consulte al distribuidor de su automóvil o al proveedor de Sony más próximo.

Précautions

- Eviter de soumettre en continu le système de haut-parleurs à une puissance supérieure à la puissance admissible.
- Garder les bandes enregistrées, les montres et les cartes de crédit utilisant un code magnétique à l'écart du système de haut-parleurs pour éviter tout dommage causé par les aimants des haut-parleurs.

Si l'on ne peut trouver un emplacement adéquat pour l'installation, prière de consulter le concessionnaire Sony le plus proche.

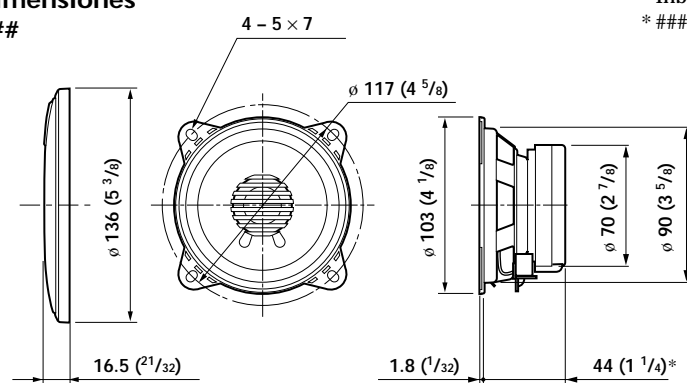
####

###

###

Dimensions Dimensions Dimensiones

###



* Mounting depth
* Profondeur de montage
* Inbouwdiepte
* ###

Unit: mm (in.)
Unité: mm (po.)
Unidad: mm
#: mm

#####

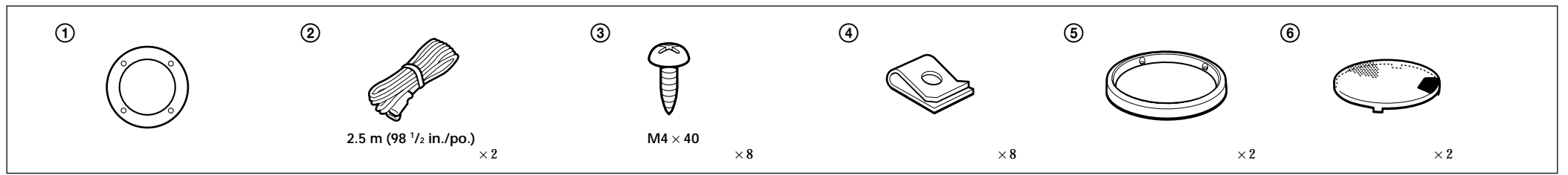
###

###

#####

Mounting / Montage / Montaje /

Parts List / Liste des pièces / Lista de las piezas /



Mounting example / Exemple de montage / Ejemplo de montaje /

1 Mark the four bolt holes. Make them 3.3 mm* (5/32 in.) in diameter.
 Marquer les quatre orifices des boulons. Percer des trous de 3,3 mm* (5/32 po.) de diamètre.
 Marque los orificios para los cuatro pernos. Taládrelos con 3,3 mm* de diámetro.
 ###
 * = 5 mm (1/32 in./po.)

2 Remove the grille net.
 Retirez le filet de la grille.
 Extraiga la red de la rejilla.
 ###

3 Black-striped cord
 Cordon rayé noir
 Cable con raya negra
 ###

* White cord — Left speaker
 Gray cord — Right speaker
 * Cordon blanc — Haut-parleur gauche
 Cordon gris — Haut-parleur droit
 * Cable blanco — Altavoz izquierdo
 Cable gris — Altavoz derecho
 * ### — ###
 ### — ###

Power amplifier, etc.
 Amplificateur de puissance, etc.
 Amplificador de potencia, etc.
 ##

4 Speaker
 Haut-parleur
 Altavoz
 ###

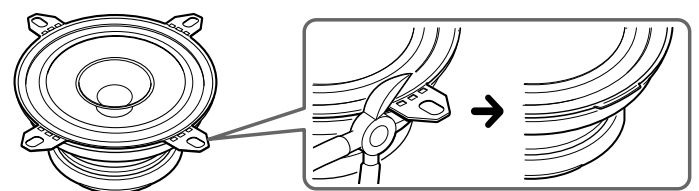
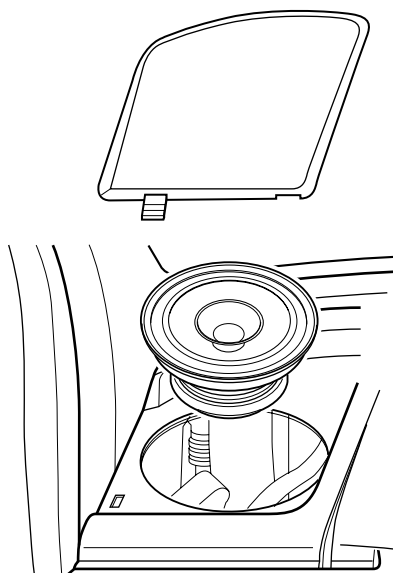
Door panel
 Panneau de porte
 Panel de la puerta
 ###

5 Press and insert the edges of the grille net.
 Pousser et insérer les bords du filet de la grille.
 Presione e inserte los extremos de la red de la rejilla.
 ###

How to remove the grille net
 Comment retirer le filet de la grille
 Cómo extraer la red de la rejilla
 ###

Flat mounting (installed flush with the surface of the dash) Montage plat (ne ressortant pas de la surface du tableau de bord) Montaje plano (instalación a ras con la superficie del tablero de instrumentos)

#####



This speaker can be made to fit almost any type of car by removing the mounting tabs. Use clippers or pliers, etc. to cut or snap the mounting tabs off so that it is even with the edge of the speaker frame as illustrated.

Notes
 After removing the mounting tabs, handle the speaker frame with care, as the edges may be sharp.

Ce haut-parleur peut être adapté à presque tous les types de voitures en supprimant les pattes de montage. Utilisez des pinces, etc., pour couper ou enlever les pattes de montage de façon à ce qu'il n'y ait plus de saillies sur le bord du haut-parleur comme illustré.

Remarques
 Lorsque vous avez enlevé les pattes de montage, manipulez le haut-parleur avec précaution car le bord peut être coupant.

Este altavoz puede adaptarse a casi cualquier tipo de automóvil mediante la extracción de las lengüetas de montaje. Utilice cortadores o alicates, etc., para cortar las lengüetas de montaje de forma que haya uniformidad con el borde del marco del altavoz tal como se ilustra.

Notas
 Después de extraer las lengüetas de montaje, maneje el marco del altavoz con cuidado, ya que los bordes pueden estar afilados.

 #####
 #####
 #####