

## Precautions

- Do not continuously use the speaker system beyond the maximum power handling capacity.
- Keep recorded tapes, watches, and personal credit cards using magnetic coding away from the speaker system to protect them from damage caused by the magnets in the speakers.

## Precauciones

- Tenga cuidado de no activar el sistema de altavoces de forma continua con una potencia que sobrepase la potencia admisible.
- Mantenga alejados del sistema de altavoces las cintas grabadas, relojes o tarjetas de crédito con codificación magnética para evitar daños que posiblemente causaría el imán de los altavoces.

## 使用前須注意

- 請勿連續驅動揚聲器系統使超過功率使用容量。
- 錄影／影磁帶、手錶、和利用磁碼的個人信用卡，都必須遠離揚聲器系統放置以免記錄內容被揚聲器中的磁鐵所損壞。

## Specifications

|                             |  |
|-----------------------------|--|
| <b>XS-GT6945</b><br>Speaker | Coaxial 4-way:<br>Woofers 16.6 × 23.9 cm cone type<br>Midrange 6.6 cm cone type<br>Tweeter 2.5 cm balance dome type<br>Super tweeter 2.5 cm balance dome type<br>300 watts<br>Rated input power 60 watts<br>Impedance 4 ohms<br>Sensitivity 90 dB/W/m<br>Frequency response 28 – 28,000 Hz<br>Mass Approx. 1.37 kg per speaker |
|-----------------------------|--|

|                             |  |
|-----------------------------|--|
| <b>XS-GT6935</b><br>Speaker | Coaxial 3-way:<br>Woofers 16.6 × 23.9 cm cone type<br>Midrange 6.6 cm cone type<br>Tweeter 2.5 cm balance dome type<br>230 watts<br>Rated input power 50 watts<br>Impedance 4 ohms<br>Sensitivity 91 dB/W/m<br>Frequency response 28 – 26,000 Hz<br>Mass Approx. 1.15 kg per speaker |
|-----------------------------|--|

|                             |   |
|-----------------------------|---|
| <b>XS-GT6035</b><br>Speaker | Coaxial 3-way:<br>Woofers 15.8 cm cone type<br>Midrange 4.5 cm cone type<br>Tweeter 1.1 cm dome type<br>200 watts<br>Rated input power 50 watts<br>Impedance 4 ohms<br>Sensitivity 90 dB/W/m<br>Frequency response 30 – 26,000 Hz<br>Mass Approx. 870 g per speaker |
|-----------------------------|---|

|                             |   |
|-----------------------------|---|
| <b>XS-GT6025</b><br>Speaker | Coaxial 3-way:<br>Woofers 15.8 cm cone type<br>Midrange 4.5 cm cone type<br>Tweeter 1.1 cm dome type<br>180 watts<br>Rated input power 35 watts<br>Impedance 4 ohms<br>Sensitivity 91 dB/W/m<br>Frequency response 35 – 26,000 Hz<br>Mass Approx. 740 g per speaker |
|-----------------------------|---|

*Design and specifications are subject to change without notice.*

## Especificaciones

|                             |  |
|-----------------------------|--|
| <b>XS-GT6945</b><br>Altavoz | Coaxial de 4 vías<br>Graves: 16,6 × 23,9 cm, tipo cónico<br>Gama media: 6,6 cm, tipo cónico<br>Agudos: 2,5 cm, balanceado tipo cúpula<br>Supertweeter: 2,5 cm, balanceado tipo cúpula<br>300 vatios<br>Potencia máxima de entrada 60 vatios<br>Potencia nominal de entrada 60 vatios<br>Impedancia 4 ohmios<br>Sensibilidad 90 dB/W/m<br>Respuesta en frecuencia 28 – 28.000 Hz<br>Peso Aprox. 1,37 kg por altavoz |
|-----------------------------|--|

|                             |  |
|-----------------------------|--|
| <b>XS-GT6935</b><br>Altavoz | Coaxial de 3 vías<br>Graves: 16,6 × 23,9 cm, tipo cónico<br>Gama media: 6,6 cm, tipo cónico<br>Agudos: 2,5 cm, balanceado tipo cúpula<br>230 vatios<br>Potencia máxima de entrada 50 vatios<br>Potencia nominal de entrada 50 vatios<br>Impedancia 4 ohmios<br>Sensibilidad 91 dB/W/m<br>Respuesta en frecuencia 28 – 26.000 Hz<br>Peso Aprox. 1,15 kg por altavoz |
|-----------------------------|--|

|                             |  |
|-----------------------------|--|
| <b>XS-GT6035</b><br>Altavoz | Coaxial de 3 vías<br>Graves: 15,8 cm, tipo cónico<br>Gama media: 4,5 cm, tipo cónico<br>Agudos: 1,1 cm, tipo cúpula<br>200 vatios<br>Potencia máxima de entrada 50 vatios<br>Potencia nominal de entrada 50 vatios<br>Impedancia 4 ohmios<br>Sensibilidad 90 dB/W/m<br>Respuesta en frecuencia 30 – 26.000 Hz<br>Peso Aprox. 870 g por altavoz |
|-----------------------------|--|

|                             |  |
|-----------------------------|--|
| <b>XS-GT6025</b><br>Altavoz | Coaxial de 3 vías<br>Graves: 15,8 cm, tipo cónico<br>Gama media: 4,5 cm, tipo cónico<br>Agudos: 1,1 cm, tipo cúpula<br>180 vatios<br>Potencia máxima de entrada 35 vatios<br>Potencia nominal de entrada 35 vatios<br>Impedancia 4 ohmios<br>Sensibilidad 91 dB/W/m<br>Respuesta en frecuencia 35 – 26.000 Hz<br>Peso Aprox. 740 g por altavoz |
|-----------------------------|--|

*Diseño y especificaciones sujetos a cambio sin previo aviso.*

## 規格

|                         |  |
|-------------------------|--|
| <b>XS-GT6945</b><br>揚聲器 | 同軸型・4 聲道<br>低音揚聲器 16.6 × 23.9 cm 錐型<br>中音揚聲器 6.6 cm 錐型<br>高音揚聲器 2.5 cm B.D.型<br>超高音揚聲器 2.5 cm B.D.型<br>300 W<br>額定輸入功率 60 W<br>阻抗 4 Ω<br>靈敏度 90 dB/W/m<br>頻率響應 28 - 28,000 Hz<br>重量 大約 1.37 kg 每個揚聲器 |
|-------------------------|--|

|                         |   |
|-------------------------|---|
| <b>XS-GT6935</b><br>揚聲器 | 同軸型・3 聲道<br>低音揚聲器 16.6 × 23.9 cm 錐型<br>中音揚聲器 6.6 cm 錐型<br>高音揚聲器 2.5 cm B.D.型<br>230 W<br>額定輸入功率 50 W<br>阻抗 4 Ω<br>靈敏度 91 dB/W/m<br>頻率響應 28 - 26,000 Hz<br>重量 大約 1.15 kg 每個揚聲器 |
|-------------------------|---|

|                         |  |
|-------------------------|--|
| <b>XS-GT6035</b><br>揚聲器 | 同軸型・3 聲道<br>低音揚聲器 15.8 cm 錐型<br>中音揚聲器 4.5 cm 錐型<br>高音揚聲器 1.1 cm 圓頂型<br>200 W<br>額定輸入功率 50 W<br>阻抗 4 Ω<br>靈敏度 90 dB/W/m<br>頻率響應 30 - 26,000 Hz<br>重量 大約 870 g 每個揚聲器 |
|-------------------------|--|

|                         |  |
|-------------------------|--|
| <b>XS-GT6025</b><br>揚聲器 | 同軸型・3 聲道<br>低音揚聲器 15.8 cm 錐型<br>中音揚聲器 4.5 cm 錐型<br>高音揚聲器 1.1 cm 圓頂型<br>180 W<br>額定輸入功率 35 W<br>阻抗 4 Ω<br>靈敏度 91 dB/W/m<br>頻率響應 35 - 26,000 Hz<br>重量 大約 740 g 每個揚聲器 |
|-------------------------|--|

*設計和規格有所變更時，恕不另行通知。*

# SONY

# 4-way Speaker 3-way Speaker

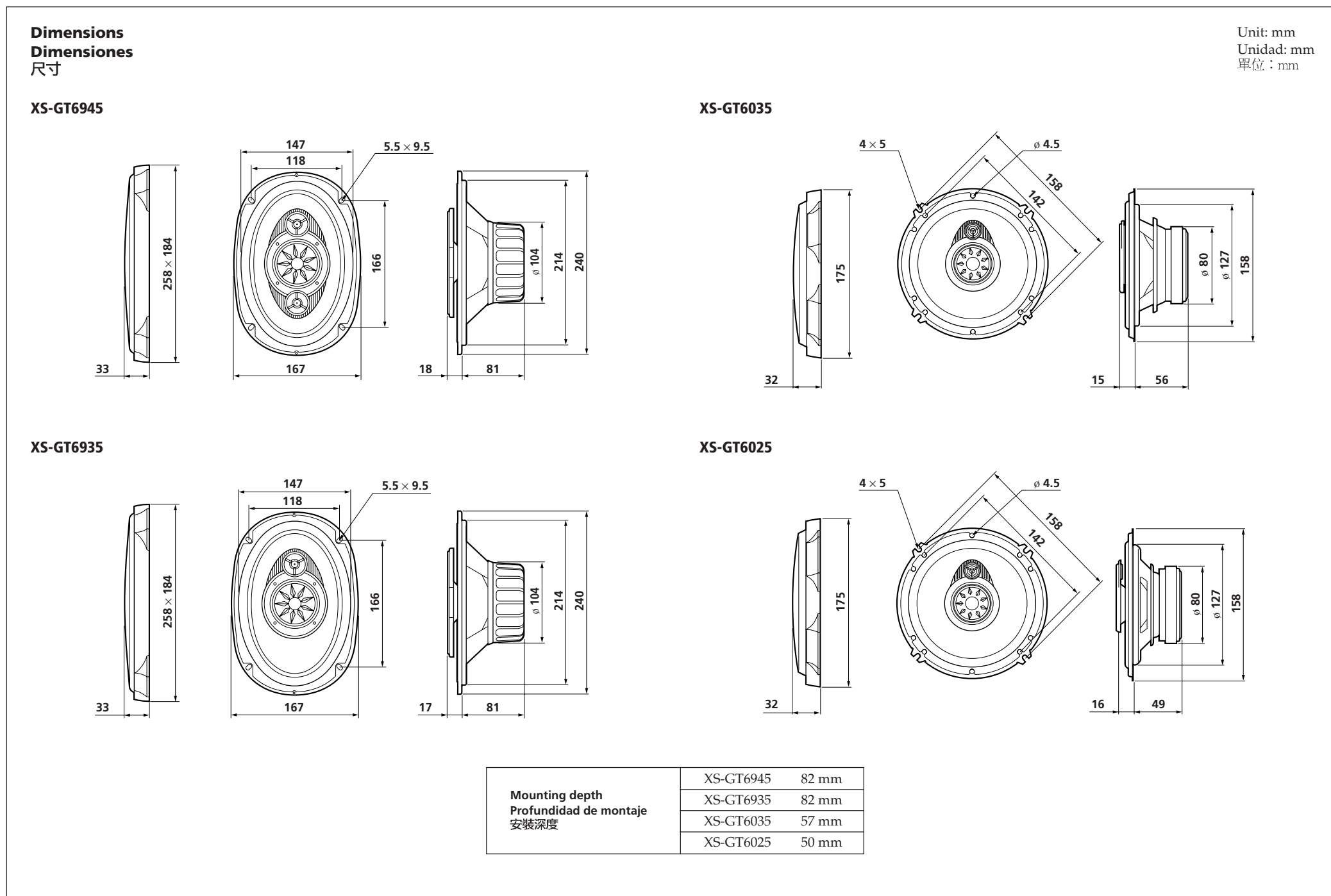
## Instructions

## Instrucciones

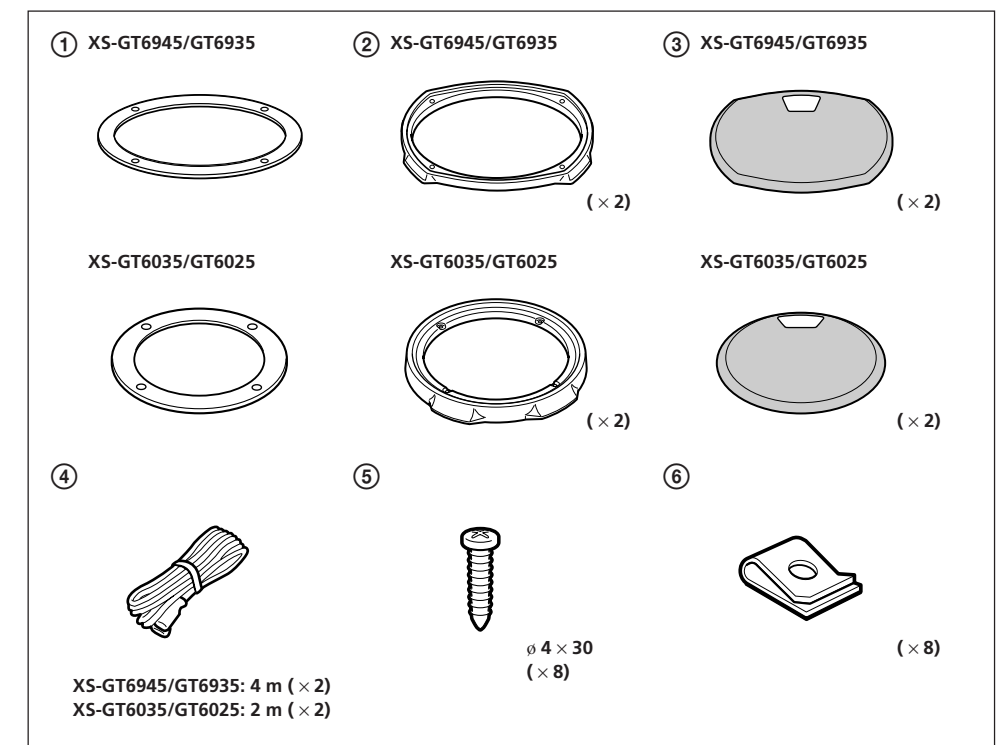
## 使用說明書

# XS-GT6945 XS-GT6935 XS-GT6035 XS-GT6025

Sony Corporation © 2002 Printed in Thailand



## Parts list Lista de las piezas 零件一覽表



# Mounting

## Before mounting

A depth of at least 82 mm\*<sup>1</sup>/57 mm\*<sup>2</sup>/50 mm\*<sup>3</sup> is required for flush mounting. Keep the following in mind when choosing a mounting location:

- A hole may already be cut out of the metal frame of the front door/rear deck.
- Nothing should interfere with the speaker inside the door/rear deck.
- The speaker inside the door must not come into contact with the window when it is open.

- Be careful so that the speakers are out of the way of the window cranks, door handles and arm rests.
- Make sure that the speaker does not hinder the movement of torsion bar springs etc. of the trunk lid.

\*<sup>1</sup> XS-GT6945/GT6935  
\*<sup>2</sup> XS-GT6035  
\*<sup>3</sup> XS-GT6025

If you cannot find an appropriate mounting location, check with your car dealer or consult the nearest Sony dealer.

# Montaje

## Antes del montaje

Para el montaje alineado, es necesaria una profundidad mínima de 82 mm\*<sup>1</sup>/57 mm\*<sup>2</sup>/50 mm\*<sup>3</sup>. Antes de elegir el lugar de montaje, se debe tener en cuenta lo siguiente:

- Es posible que ya haya un orificio en el marco metálico de la puerta delantera/tablero trasero.
- Compruebe que no interfiere nada con el altavoz situado en el interior de la puerta/tablero trasero.
- El altavoz situado en el interior de la puerta no debe entrar en contacto con la ventanilla cuando ésta se encuentra abierta.

- Cerciórese de que los altavoces no dificultan el uso de las manivelas de las ventanillas, los mangos de las puertas y los reposabrazos.
- Compruebe que el altavoz no dificulta el movimiento de los resortes de la barra de torsión, etc., del portón del maletero.

\*<sup>1</sup> XS-GT6945/GT6935  
\*<sup>2</sup> XS-GT6035  
\*<sup>3</sup> XS-GT6025

Si no logra encontrar el lugar de montaje adecuado, consulte con el concesionario de su automóvil o al proveedor Sony más cercano.

# 安裝

## 安裝以前

要使揚聲器和安裝面齊平時，至少須保留 82mm\*<sup>1</sup>/57mm\*<sup>2</sup>/50mm\*<sup>3</sup> 的深度。選擇安裝位置時，請注意下列事項：

- 汽車前門/行李倉后蓋的金屬板上可能已開有洞口。
- 門/行李倉后蓋內不可有會阻礙揚聲器的東西。
- 當車窗打開時，車門內揚聲器不能與車窗接觸。

- 小心讓揚聲器遠離車窗搖板、車門把手和扶手。
- 不可讓揚聲器妨礙行李倉蓋的扭桿彈簧之動作。

\*<sup>1</sup> XS-GT6945/GT6935  
\*<sup>2</sup> XS-GT6035  
\*<sup>3</sup> XS-GT6025

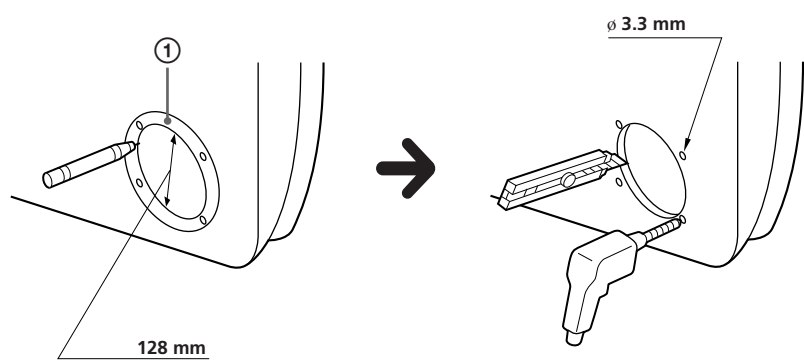
如果您找不到適當的安裝位置，請向您的汽車經銷店或離貴地最近的 Sony 經銷店商量。

## Mounting from the car interior (Top mounting)/Montaje desde el interior del automóvil (montaje superior)/從汽車內安裝 (向下安裝)

### FRONT DOOR/PUERTA DELANTERA/前門 (XS-GT6035, XS-GT6025)

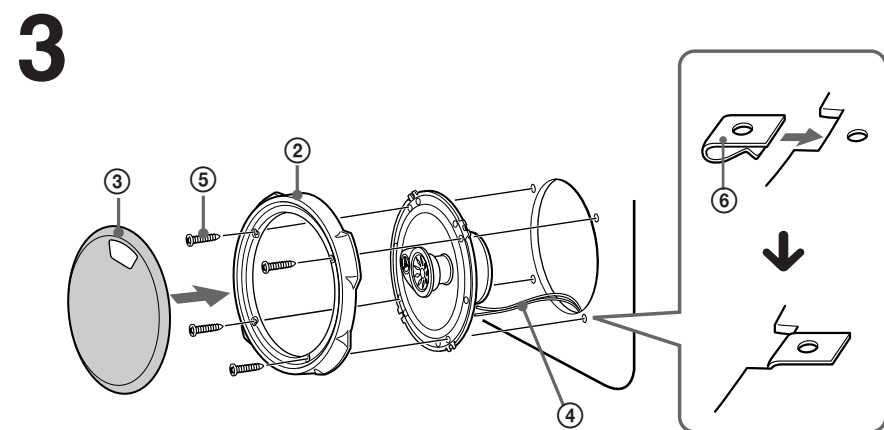
- 1** Mark the four bolt holes and make them 3.3 mm\* in diameter.  
Marque los orificios de los cuatro pernos y hágalos de 3,3 mm\* de diámetro.  
對四個螺絲孔位置做標記，並打 3.3 mm\* 直徑的孔。

\* When using Ⓞ: ⌀ 5 mm  
\* Cuando utilice Ⓞ: 5 mm de diámetro  
\* 使用 Ⓞ 時: ⌀ 5 mm



- 2** Connect the speaker wires to the amplifier. The diagram shows a black-striped cord for the right speaker and a white cord for the left speaker. Labels include: Black-striped cord / Cable con raya negra / 黑條紋電線; White cord — Left speaker / Grey cord — Right speaker; Cable blanco — Altavoz izquierdo / Cable gris — Altavoz derecho; 白色電線 — 左揚聲器 / 灰色電線 — 右揚聲器.

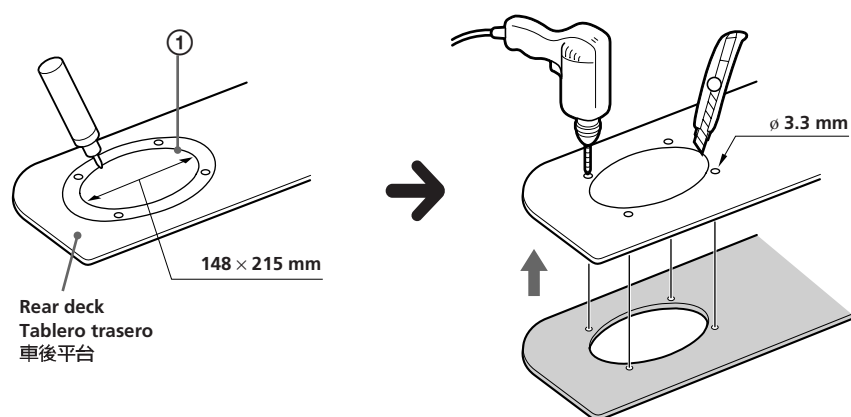
Power amplifier, etc.  
Amplificador de potencia, etc.  
功率放大器 etc.



### REAR DECK/TABLERO TRASERO/車後平台 (XS-GT6945, XS-GT6935)

- 1** Mark the four bolt holes and make them 3.3 mm\* in diameter.  
Marque los orificios de los cuatro pernos y hágalos de 3,3 mm\* de diámetro.  
對四個螺絲孔位置做標記，並打 3.3 mm\* 直徑的孔。

\* When using Ⓞ: ⌀ 5 mm  
\* Cuando utilice Ⓞ: 5 mm de diámetro  
\* 使用 Ⓞ 時: ⌀ 5 mm



- 2** Connect the speaker wires to the amplifier. The diagram shows a black-striped cord for the right speaker and a white cord for the left speaker. Labels include: Black-striped cord / Cable con raya negra / 黑條紋電線; White cord — Left speaker / Grey cord — Right speaker; Cable blanco — Altavoz izquierdo / Cable gris — Altavoz derecho; 白色電線 — 左揚聲器 / 灰色電線 — 右揚聲器.

Power amplifier, etc.  
Amplificador de potencia, etc.  
功率放大器 etc.

