

**Specifications**

Speaker	Woofer 30 cm (12 in), cone type
Peak power	1,000 W
Rated power	300 W
Impedance	4 Ω
Sensitivity	88 dB/W/m
Frequency response	23 – 2,000 Hz
Mass	Approx. 4.2 kg (9 lb 5 oz) per speaker
Supplied accessory	Parts for installation

*Design and specifications are subject to change without notice.*

**Especificaciones**

Altavoz	Altavoz potenciador de graves de 30 cm, tipo cónico
Potencia máxima	1 000 W
Potencia nominal	300 W
Impedancia	4 Ω
Sensibilidad	88 dB/W/m
Respuesta de frecuencia	23 – 2 000 Hz
Peso	Aprox. 4,2 kg por altavoz
Accesorios suministrados	Componentes para la instalación

*Diseño y especificaciones sujetos a cambios sin previo aviso.*

**Caractéristiques techniques**

Haut-parleur	Haut-parleur de graves 30 cm (12 po), type en cône
Puissance de crête	1 000 W
Puissance nominale	300 W
Impédance	4 Ω
Sensibilité	88 dB/W/m
Réponse en fréquence	23 – 2 000 Hz
Poids	Environ 4,2 kg (9 lb 5 oz) par haut-parleur
Accessoires fournis	Éléments d'installation

*La conception et les caractéristiques techniques sont sujettes à modification sans préavis.*

# Subwoofer

Installation/Connections

Installation/Connexions

Instalación/Conexiones

## XS-L120P5A

© 2008 Sony Corporation Printed in China

# Installation/Installation/Instalación

**Precautions**

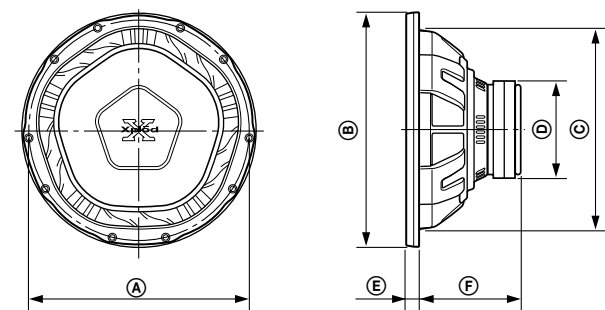
- Do not continuously use the speaker system beyond the peak power handling capacity.
- Keep recorded tapes, watches, and credit cards, etc. with magnetic coding away from the speaker system to prevent damage caused by the magnets in the speakers.
- When installing the unit, be careful not to damage the diaphragm by hand or tools.
- The subwoofer is heavy, so attach it firmly to a solid thick, baffle plate or metal board.
- Make a woofer box, using wooden boards at least 19 mm (3/4 in)-thick.

**Précautions**

- Éviter de soumettre le système de haut-parleurs à une utilisation continue au-delà de la capacité de traitement de la puissance de crête.
- Tenez les cassettes enregistrées, les montres et les cartes de crédit et tout autre objet utilisant un code magnétique à l'écart du système de haut-parleurs de manière à éviter tout dommage causé par les aimants intégrés dans les haut-parleurs.
- Lorsque vous installez l'appareil, veillez à ne pas endommager le diaphragme avec les mains ou un outil.
- Comme le caisson de basse est lourd, fixez-le sur un écran de haut-parleur épais et robuste ou sur une plaque métallique.
- Construisez un caisson de haut-parleur avec des planches d'au moins 19 mm d'épaisseur (3/4 po).

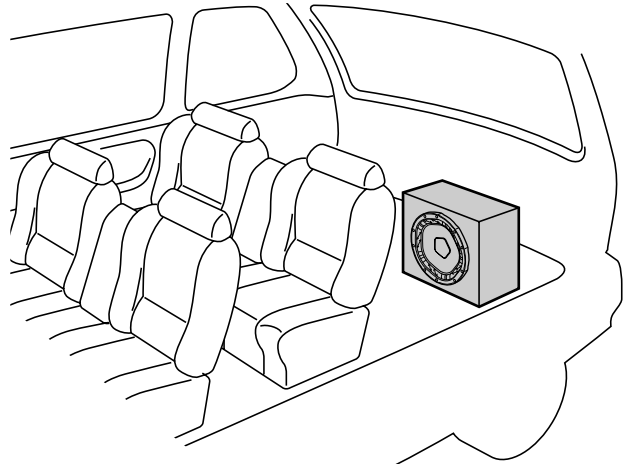
**Precauciones**

- Procure no utilizar el sistema de altavoces de forma continua con una potencia que sobrepase la capacidad de manipulación de potencia máxima.
- Mantenga alejados del sistema de altavoces cintas grabadas, relojes y tarjetas de crédito, etc. con codificación magnética con el fin de evitar daños causados por los imanes de dichos altavoces.
- Al instalar la unidad, tenga cuidado de no dañar el diafragma con las manos o con alguna herramienta.
- El altavoz potenciador de graves es pesado. Por tanto, fíjelo firmemente a un soporte de altavoz sólido y grueso o a una placa metálica.
- Construya una caja para el altavoz potenciador de graves utilizando tablas de madera con un espesor mínimo de 19 mm.

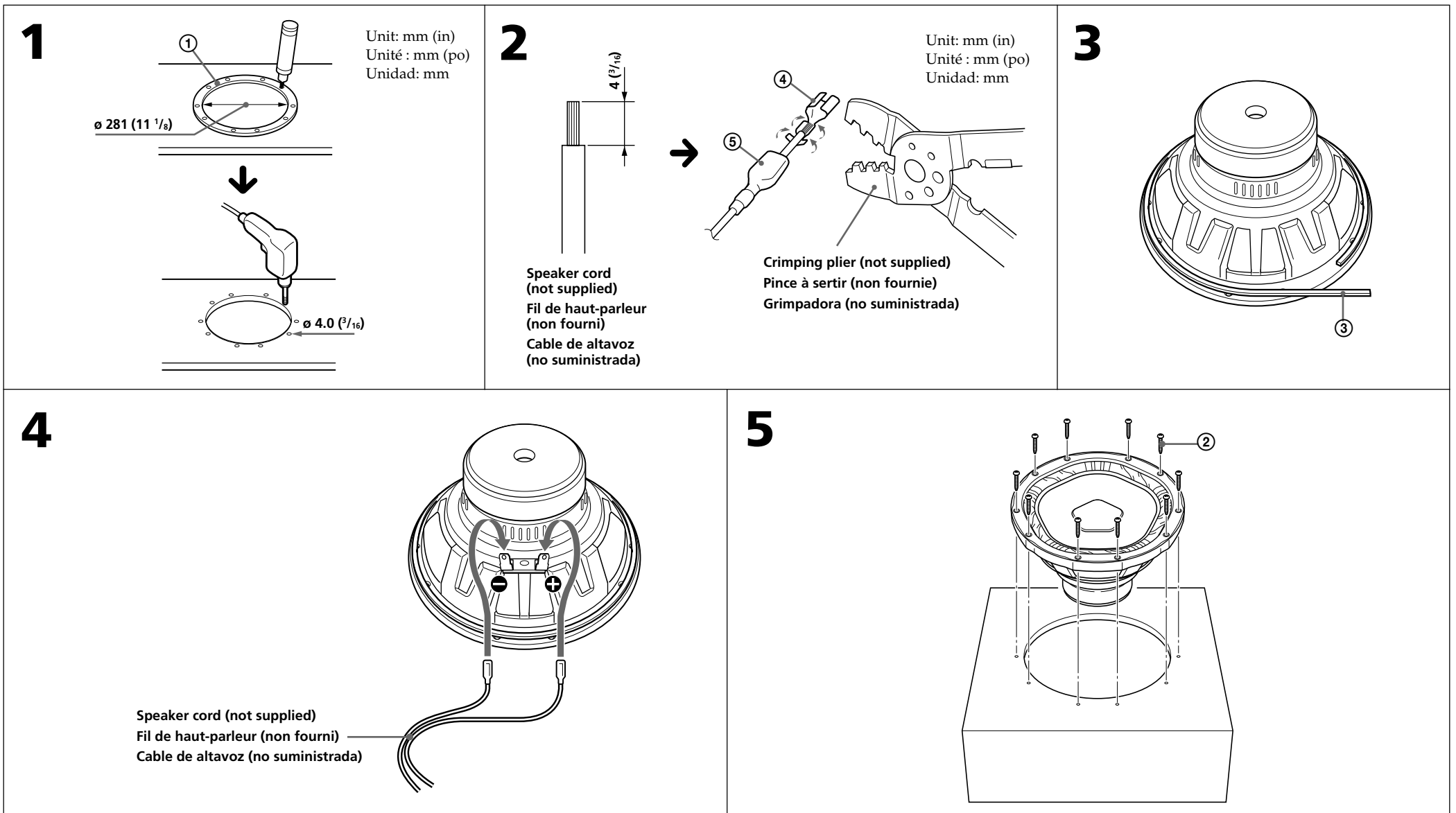
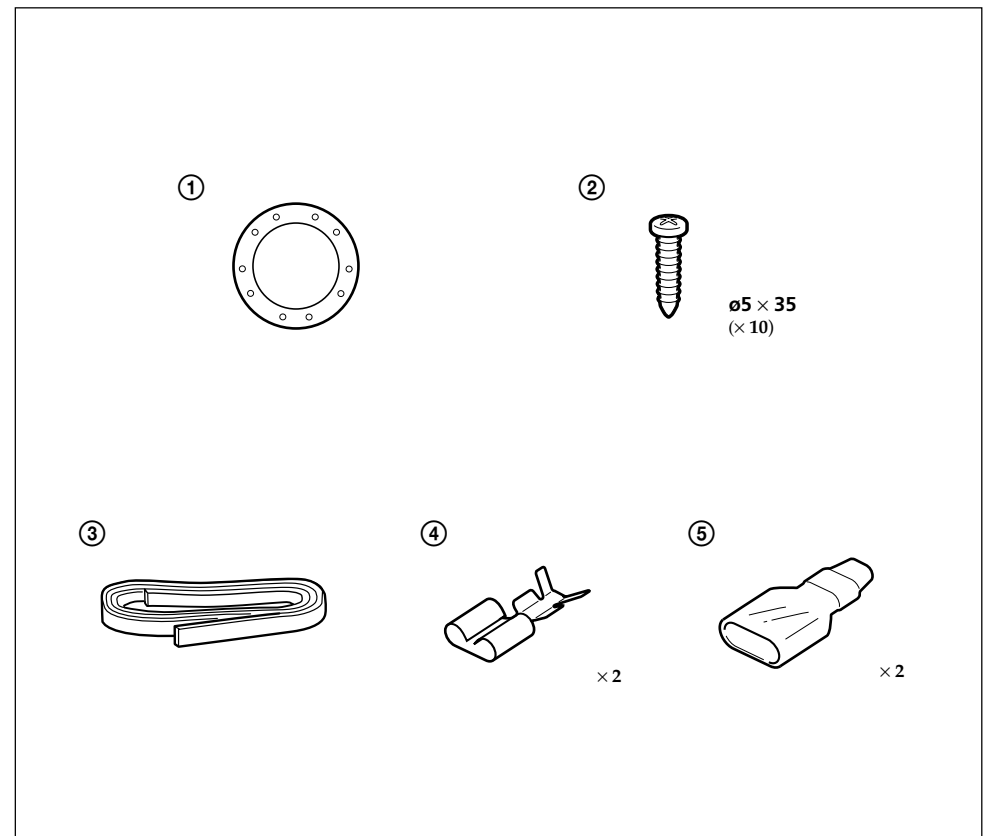
**Dimensions  
Dimensions  
Dimensiones**Unit: mm (in)  
Unité : mm (po)  
Unidad: mm

MODEL	A	B	C	D	E	F
XS-L120P5A	ø307 (12 1/8)	ø326 (12 7/8)	ø280 (11 1/8)	ø135 (5 3/8)	18 (23/32)	141 (5 5/8)

**Example/Exemple/Ejemplo**



**Parts list/Liste des pièces/Lista de componentes**



**Connections/Connexions/Conexiones**

