

Specifications

XS-L153P5B	
Speaker	Woofer 38 cm (15 in), cone type
Peak power	1,500 W
Rated power	450 W
Impedance	4 Ω
Sensitivity	89 dB/W/m
Frequency response	15 – 2,000 Hz
Mass	Approx. 6.2 kg (13 lb 11 oz) per speaker
Supplied accessory	Parts for installation

XS-L123P5B	
Speaker	Woofer 30 cm (12 in), cone type
Peak power	1,300 W
Rated power	380 W
Impedance	4 Ω
Sensitivity	89 dB/W/m
Frequency response	18 – 2,000 Hz
Mass	Approx. 5 kg (11 lb) per speaker
Supplied accessory	Parts for installation

XS-L103P5B	
Speaker	Woofer 25 cm (10 in), cone type
Peak power	1,200 W
Rated power	330 W
Impedance	4 Ω
Sensitivity	88 dB/W/m
Frequency response	18 – 2,500 Hz
Mass	Approx. 4 kg (8 lb 13 oz) per speaker
Supplied accessory	Parts for installation

Design and specifications are subject to change without notice.

Especificaciones

XS-L153P5B	
Altavoz	Altavoz de graves de 38 cm, tipo cónico
Potencia máxima	1 500 W
Potencia nominal	450 W
Impedancia	4 Ω
Sensibilidad	89 dB/W/m
Respuesta en frecuencia	15 – 2 000 Hz
Peso	Aprox. 6,2 kg por altavoz
Accesorios suministrados	Componentes para instalación

XS-L123P5B	
Altavoz	Altavoz de graves de 30 cm, tipo cónico
Potencia máxima	1 300 W
Potencia nominal	380 W
Impedancia	4 Ω
Sensibilidad	89 dB/W/m
Respuesta en frecuencia	18 – 2 000 Hz
Peso	Aprox. 5 kg por altavoz
Accesorios suministrados	Componentes para instalación

XS-L103P5B	
Altavoz	Altavoz de graves de 25 cm, tipo cónico
Potencia máxima	1 200 W
Potencia nominal	330 W
Impedancia	4 Ω
Sensibilidad	88 dB/W/m
Respuesta en frecuencia	18 – 2 500 Hz
Peso	Aprox. 4 kg por altavoz
Accesorios suministrados	Componentes para instalación

Diseño y especificaciones sujetos a cambio sin previo aviso.

SONY®

Subwoofer

Installation/Connections

Installation/Connexions

Instalación/Conexiones

Caractéristiques techniques

XS-L153P5B	
Haut-parleur	Haut-parleur des graves 38 cm (15 po), type en cône
Puissance de crête	1 500 W
Puissance nominale	450 W
Impédance	4 Ω
Sensibilité	89 dB/W/m
Réponse en fréquence	15 – 2 000 Hz
Poids	Env. 6,2 kg (13 lb 11 oz) par haut-parleur
Accessoires fournis	Éléments d'installation

XS-L123P5B	
Haut-parleur	Haut-parleur des graves 30 cm (12 po), type en cône
Puissance de crête	1 300 W
Puissance nominale	380 W
Impédance	4 Ω
Sensibilité	89 dB/W/m
Réponse en fréquence	18 – 2 000 Hz
Poids	Env. 5 kg (11 lb) par haut-parleur
Accessoires fournis	Éléments d'installation

XS-L103P5B	
Haut-parleur	Haut-parleur des graves 25 cm (10 po), type en cône
Puissance de crête	1 200 W
Puissance nominale	330 W
Impédance	4 Ω
Sensibilité	88 dB/W/m
Réponse en fréquence	18 – 2 500 Hz
Poids	Env. 4 kg (8 lb 13 oz) par haut-parleur
Accessoires fournis	Éléments d'installation

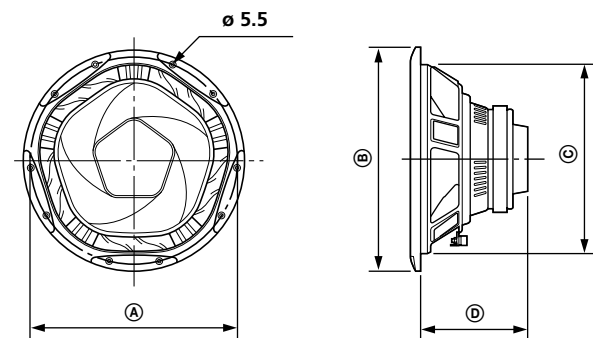
La conception et les caractéristiques techniques sont sujettes à modification sans préavis.

XS-L153P5B
XS-L123P5B
XS-L103P5B

© 2006 Sony Corporation Printed in Thailand

Dimensions Dimensions Dimensiones

Unit: mm (in)
Unité : mm (po)
Unidad: mm



	A	B	C	D
XS-L153P5B	ø389 (15 3/8)	ø416 (16 1/2)	ø351 (13 7/8)	169 (7 3/4)
XS-L123P5B	ø307 (12 1/8)	ø328 (13)	ø277 (11)	134 (5 3/8)
XS-L103P5B	ø258 (10 1/4)	ø273 (10 3/4)	ø232 (9 1/4)	126 (5)

Installation/Installation/Instalación

Precautions

- Do not continuously use the speaker system beyond the peak power handling capacity.
- Keep recorded tapes, watches, and personal credit cards using magnetic coding away from the speaker system to protect them from damage caused by the magnets in the speakers.
- When installing the unit, be careful not to damage the diaphragm by hand or tools.
- The subwoofer is heavy, so attach it firmly to a solid thick, baffle plate or metal board.
- Make a woofer box, using wooden boards at least 19 mm (3/4 in)-thick.

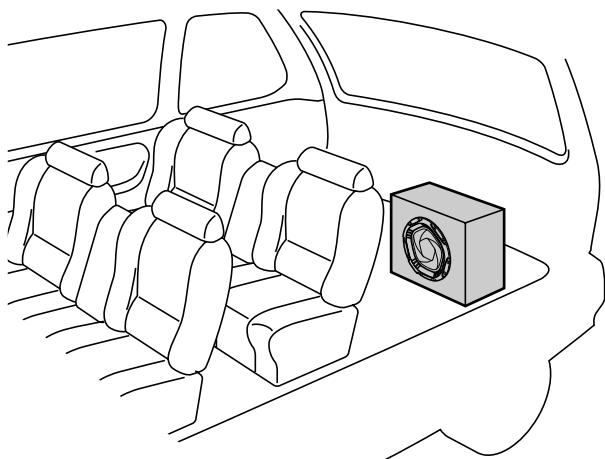
Precauciones

- Procure no utilizar el sistema de altavoces de forma continua con una potencia que sobrepase la potencia admisible.
- Mantenga alejados del sistema de altavoces las cintas grabadas, relojes o tarjetas de crédito con codificación magnética para evitar daños que posiblemente causaría el imán de los altavoces.
- Al instalar la unidad, tenga cuidado de no dañar el diafragma con las manos o con alguna herramienta.
- El altavoz potenciador de graves es pesado. Por tanto, fíjelo firmemente a una placa de baffle sólida y gruesa o a una placa metálica.
- Construya una caja para el altavoz de graves utilizando tablas de madera con un espesor mínimo de 19 mm.

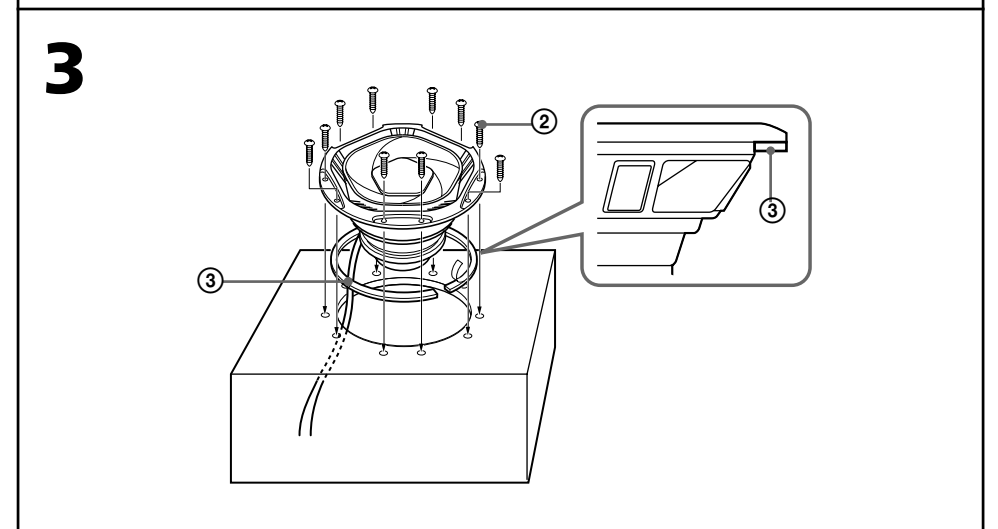
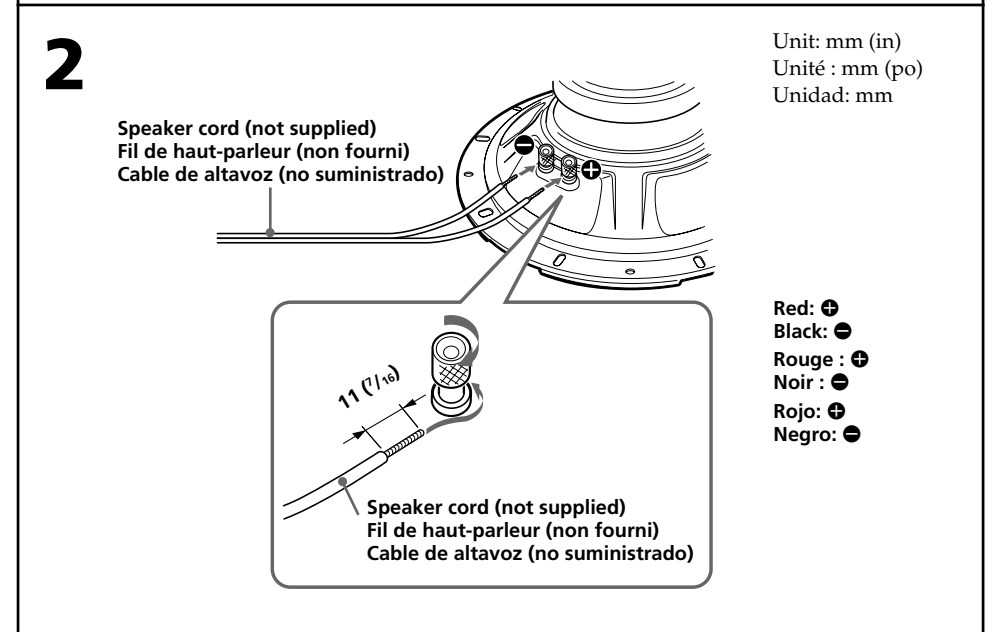
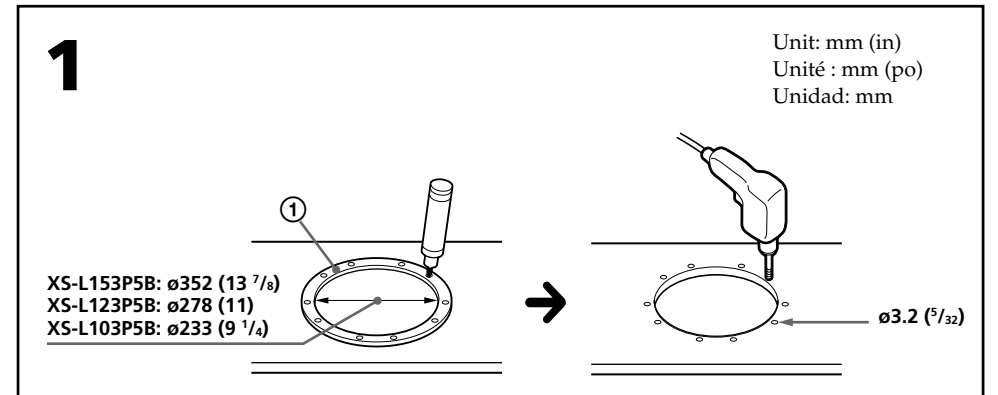
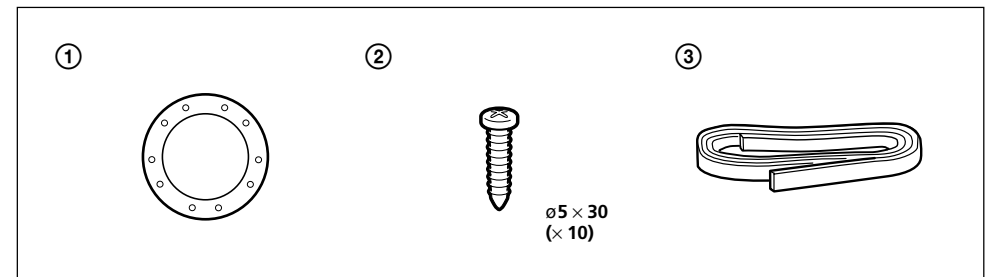
Précautions

- Éviter de soumettre le système de haut-parleurs à une utilisation continue au-delà de la capacité de traitement de la puissance de crête.
- Tenez les cassettes enregistrées, les montres et les cartes de crédit et tout autre objet utilisant un code magnétique à l'écart du système de haut-parleurs de manière à éviter tout dommage causé par les aimants intégrés dans les haut-parleurs.
- Lorsque vous installez l'appareil, veillez à ne pas endommager le diaphragme avec les mains ou un outil.
- Comme le haut-parleur d'extrême-graves est lourd, fixez-le sur un écran de haut-parleur épais et robuste ou sur une plaque métallique.
- Construisez un caisson de haut-parleur avec des planches d'au moins 19 mm d'épaisseur (3/4 po).

Example/Exemple/Ejemplo



Parts list/Liste des pièces/Lista de componentes



Connections/Connexions/Conexiones

