

## Precautions

- Do not continuously use the speaker system beyond the peak power handling capacity.
- Keep recorded tapes, watches, and personal credit cards using magnetic coding away from the speaker system to protect them from damage caused by the magnets in the speakers.

If you cannot find an appropriate mounting location, consult your car dealer or your nearest Sony dealer before mounting.

## Précautions

- Évitez de soumettre le système de haut-parleurs à une utilisation continue au-delà de la capacité de traitement de la puissance de crête.
- Gardez les bandes enregistrées, les montres et les cartes de crédit utilisant un code magnétique à l'écart du système de haut-parleurs pour éviter tout dommage causé par les aimants des haut-parleurs.

Si vous ne pouvez pas trouver d'emplacement adéquat pour installer l'appareil, consultez votre revendeur Sony le plus proche.

## Precauciones

- Procure no utilizar el sistema de altavoces de forma continua con una potencia que sobrepase la potencia admisible.
- Mantenga alejados del sistema de altavoces las cintas grabadas, relojes o tarjetas de crédito con codificación magnética para evitar daños que posiblemente causarían los imanes de los altavoces.

Si no encuentra un emplazamiento apropiado para el montaje, consulte al distribuidor de su automóvil o al proveedor de Sony más próximo.

## 使用前須注意

- 請勿超過峰值功率處理能力連續使用揚聲器系統。
- 將錄製的磁帶、手錶、和使用磁碼的個人信用卡遠離揚聲器系統放置，以免被揚聲器中的磁鐵損壞。

如果您找不到適當的安裝位置，即請洽詢您購入車輛的商店或附近的 Sony 銷售店，然後才進行安裝。

## Specifications

<b>XS-R6941</b> Speaker	Coaxial 4-way: Woofer 16 × 24 cm (6 <sup>3</sup> / <sub>8</sub> × 9 <sup>1</sup> / <sub>2</sub> in) cone type Midrange 6.6 cm (2 <sup>5</sup> / <sub>8</sub> in) cone type Tweeter 2.5 cm (1 in) balance dome type Super tweeter 2.5 cm (1 in) balance dome type 240 W 50 W 4 Ω 92 dB/W/m 25 – 33,000 Hz Approx. 1,050 g (2 lb 6 oz) per speaker Parts for installation
Peak power Rated power Impedance Sensitivity Frequency response Mass	240 W 50 W 4 Ω 92 dB/W/m 25 – 33,000 Hz Approx. 1,050 g (2 lb 6 oz) per speaker
Supplied accessories	Parts for installation

<b>XS-R1641</b> Speaker	Coaxial 4-way: Woofer 16 cm (6 <sup>3</sup> / <sub>8</sub> in) cone type Midrange 4 cm (1 <sup>5</sup> / <sub>8</sub> in) balance dome type Tweeter 0.8 cm ( <sup>1</sup> / <sub>32</sub> in) dome type Super tweeter 0.8 cm ( <sup>1</sup> / <sub>32</sub> in) dome type 220 W 45 W 4 Ω 91 dB/W/m 25 – 29,000 Hz Approx. 590 g (1 lb 6 oz) per speaker Parts for installation
Peak power Rated power Impedance Sensitivity Frequency response Mass	220 W 45 W 4 Ω 91 dB/W/m 25 – 29,000 Hz Approx. 590 g (1 lb 6 oz) per speaker
Supplied accessories	Parts for installation

<b>XS-R1341</b> Speaker	Coaxial 4-way: Woofer 13 cm (5 <sup>1</sup> / <sub>4</sub> in) cone type Midrange 4 cm (1 <sup>5</sup> / <sub>8</sub> in) balance dome type Tweeter 0.8 cm ( <sup>1</sup> / <sub>32</sub> in) dome type Super tweeter 0.8 cm ( <sup>1</sup> / <sub>32</sub> in) dome type 160 W 35 W 4 Ω 91 dB/W/m 35 – 23,000 Hz Approx. 550 g (1 lb 4 oz) per speaker Parts for installation
Peak power Rated power Impedance Sensitivity Frequency response Mass	160 W 35 W 4 Ω 91 dB/W/m 35 – 23,000 Hz Approx. 550 g (1 lb 4 oz) per speaker
Supplied accessories	Parts for installation

*Design and specifications are subject to change without notice.*

## Especificaciones

<b>XS-R6941</b> Altavoz	Coaxial de 4 vías: Graves 16 × 24 cm, tipo cónico Gama media 6,6 cm, tipo cónico Agudos 2,5 cm, balanceado tipo cúpula Supertweeter 2,5 cm, balanceado tipo cúpula 240 W 50 W 4 Ω 92 dB/W/m 25 – 33 000 Hz Aprox. 1 050 g por altavoz Componentes para instalación
Corriente máxima Corriente nominal Impedancia Sensibilidad Respuesta en frecuencia Peso Accesorios suministrados	240 W 50 W 4 Ω 92 dB/W/m 25 – 33 000 Hz Aprox. 1 050 g por altavoz Componentes para instalación
<b>XS-R1641</b> Altavoz	Coaxial de 4 vías: Graves 16 cm, tipo cónico Gama media 4 cm, balanceado tipo cúpula Agudos 0,8 cm, tipo cúpula Supertweeter 0,8 cm, tipo cúpula 220 W 45 W 4 Ω 91 dB/W/m 25 – 29 000 Hz Aprox. 590 g por altavoz Componentes para instalación
Corriente máxima Corriente nominal Impedancia Sensibilidad Respuesta en frecuencia Peso Accesorios suministrados	220 W 45 W 4 Ω 91 dB/W/m 25 – 29 000 Hz Aprox. 590 g por altavoz Componentes para instalación
<b>XS-R1341</b> Altavoz	Coaxial de 4 vías: Graves 13 cm, tipo cónico Gama media 4 cm, balanceado tipo cúpula Agudos 0,8 cm, tipo cúpula Supertweeter 0,8 cm, tipo cúpula 160 W 35 W 4 Ω 91 dB/W/m 35 – 23 000 Hz Aprox. 550 g por altavoz Componentes para instalación
Corriente máxima Corriente nominal Impedancia Sensibilidad Respuesta en frecuencia Peso Accesorios suministrados	160 W 35 W 4 Ω 91 dB/W/m 35 – 23 000 Hz Aprox. 550 g por altavoz Componentes para instalación

<b>XS-R1341</b> Altavoz	Coaxial de 4 vías: Graves 13 cm, tipo cónico Gama media 4 cm, balanceado tipo cúpula Agudos 0,8 cm, tipo cúpula Supertweeter 0,8 cm, tipo cúpula 160 W 35 W 4 Ω 91 dB/W/m 35 – 23 000 Hz Aprox. 550 g por altavoz Componentes para instalación
Corriente máxima Corriente nominal Impedancia Sensibilidad Respuesta en frecuencia Peso Accesorios suministrados	160 W 35 W 4 Ω 91 dB/W/m 35 – 23 000 Hz Aprox. 550 g por altavoz Componentes para instalación

<b>XS-R1341</b> Altavoz	Coaxial de 4 vías: Graves 13 cm, tipo cónico Gama media 4 cm, balanceado tipo cúpula Agudos 0,8 cm, tipo cúpula Supertweeter 0,8 cm, tipo cúpula 160 W 35 W 4 Ω 91 dB/W/m 35 – 23 000 Hz Aprox. 550 g por altavoz Componentes para instalación
Corriente máxima Corriente nominal Impedancia Sensibilidad Respuesta en frecuencia Peso Accesorios suministrados	160 W 35 W 4 Ω 91 dB/W/m 35 – 23 000 Hz Aprox. 550 g por altavoz Componentes para instalación

*Diseño y especificaciones sujetos a cambio sin previo aviso.*

# SONY

# 4-way Speaker

Instructions

Mode d'emploi

Instrucciones

使用說明書

## XS-R6941

## XS-R1641

## XS-R1341

© 2005 Sony Corporation Printed in Thailand

## Caractéristiques techniques

<b>XS-R6941</b> Haut-parleur	Coaxial à 4 voies : Woofer de 16 × 24 cm (6 <sup>3</sup> / <sub>8</sub> × 9 <sup>1</sup> / <sub>2</sub> po) type conique Médium 6,6 cm (2 <sup>5</sup> / <sub>8</sub> po) type conique Tweeter de 2,5 cm (1 po) type en dôme équilibré Super tweeter 2,5 cm (1 po) type en dôme équilibré 240 W 50 W 4 Ω 92 dB/W/m 25 – 33 000 Hz Environ 1 050 g (2 lb 6 oz) par haut-parleur Eléments d'installation
Puissance de crête Puissance nominale Impédance Sensibilité Réponse en fréquence Poids	240 W 50 W 4 Ω 92 dB/W/m 25 – 33 000 Hz Environ 1 050 g (2 lb 6 oz) par haut-parleur
Accessoires fournis	Eléments d'installation

<b>XS-R1641</b> Haut-parleur	Coaxial à 4 voies : Woofer de 16 cm (6 <sup>3</sup> / <sub>8</sub> po) type conique Médium 4 cm (1 <sup>5</sup> / <sub>8</sub> po) type en dôme équilibré Tweeter de 0,8 cm ( <sup>1</sup> / <sub>32</sub> po) type dôme Super tweeter 0,8 cm ( <sup>1</sup> / <sub>32</sub> po) type dôme 220 W 45 W 4 Ω 91 dB/W/m 25 – 29 000 Hz Environ 590 g (1 lb 6 oz) par haut-parleur Eléments d'installation
Puissance de crête Puissance nominale Impédance Sensibilité Réponse en fréquence Poids	220 W 45 W 4 Ω 91 dB/W/m 25 – 29 000 Hz Environ 590 g (1 lb 6 oz) par haut-parleur
Accessoires fournis	Eléments d'installation

<b>XS-R1341</b> Haut-parleur	Coaxial à 4 voies : Woofer de 13 cm (5 <sup>1</sup> / <sub>4</sub> po) type conique Médium 4 cm (1 <sup>5</sup> / <sub>8</sub> po) type en dôme équilibré Tweeter de 0,8 cm ( <sup>1</sup> / <sub>32</sub> po) type dôme Super tweeter 0,8 cm ( <sup>1</sup> / <sub>32</sub> po) type dôme 160 W 35 W 4 Ω 91 dB/W/m 35 – 23 000 Hz Environ 550 g (1 lb 4 oz) par haut-parleur Eléments d'installation
Puissance de crête Puissance nominale Impédance Sensibilité Réponse en fréquence Poids	160 W 35 W 4 Ω 91 dB/W/m 35 – 23 000 Hz Environ 550 g (1 lb 4 oz) par haut-parleur
Accessoires fournis	Eléments d'installation

*La conception et les spécifications sont sujettes à modification sans préavis.*

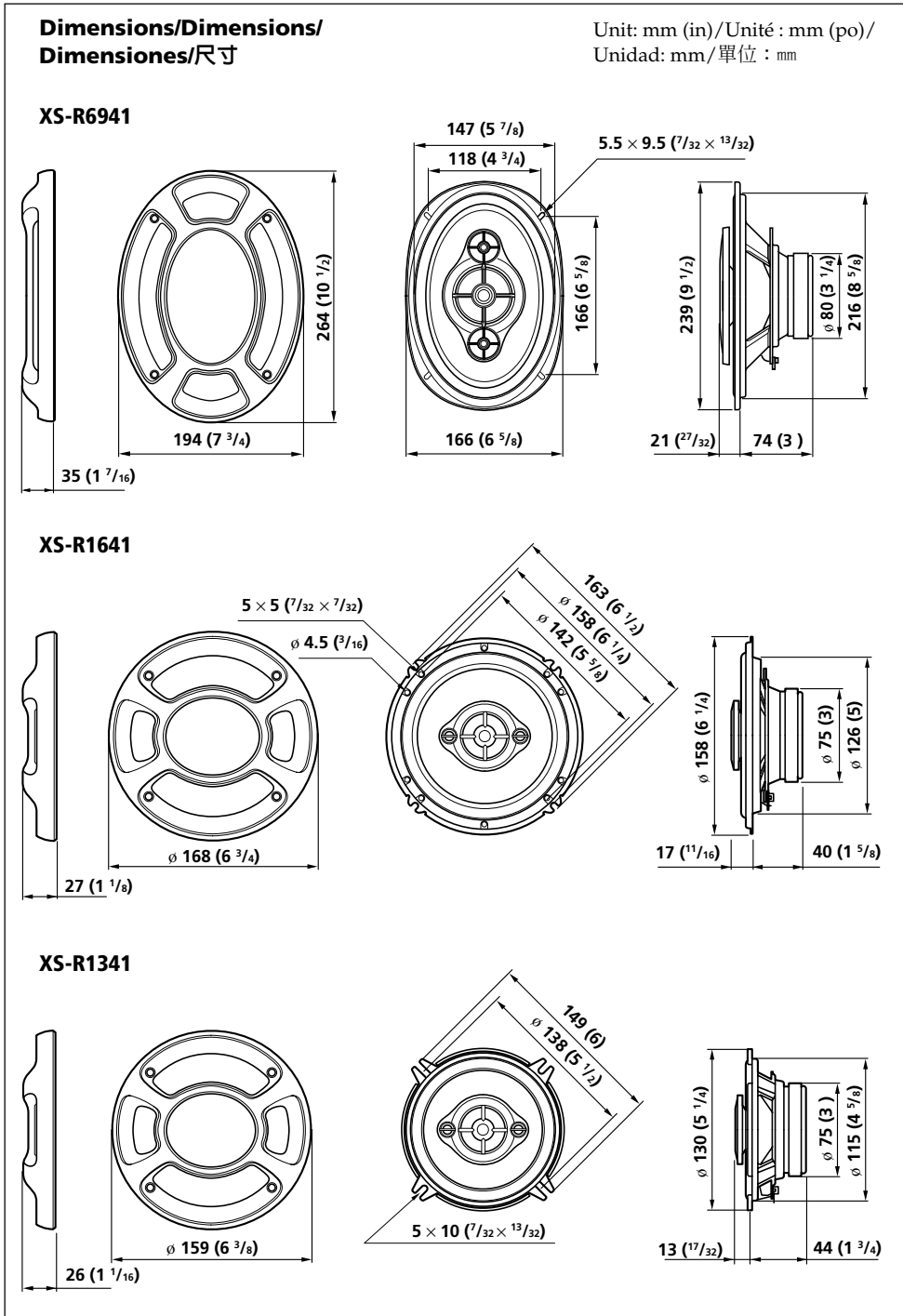
## 規格

<b>XS-R6941</b> 揚聲器	同軸型・4 聲道： 低音揚聲器 16 × 24 cm 錐型 中音揚聲器 6,6 cm 錐型 高音揚聲器 2,5 cm B.D.型 超高音揚聲器 2,5 cm B.D.型 240 W 50 W 4 Ω 92 dB/W/m 25 – 33000 Hz 大約 1050 g 每個揚聲器 安裝用部件
峰值功率 額定功率 阻抗 靈敏度 頻率響應 重量 提供的附件	240 W 50 W 4 Ω 92 dB/W/m 25 – 33000 Hz 大約 1050 g 每個揚聲器 安裝用部件

<b>XS-R1641</b> 揚聲器	同軸型・4 聲道： 低音揚聲器 16 cm 錐型 中音揚聲器 4 cm B.D.型 高音揚聲器 0,8 cm 圓頂型 超高音揚聲器 0,8 cm 圓頂型 220 W 45 W 4 Ω 91 dB/W/m 25 – 29000 Hz 大約 590 g 每個揚聲器 安裝用部件
峰值功率 額定功率 阻抗 靈敏度 頻率響應 重量 提供的附件	220 W 45 W 4 Ω 91 dB/W/m 25 – 29000 Hz 大約 590 g 每個揚聲器 安裝用部件

<b>XS-R1341</b> 揚聲器	同軸型・4 聲道： 低音揚聲器 13 cm 錐型 中音揚聲器 4 cm B.D.型 高音揚聲器 0,8 cm 圓頂型 超高音揚聲器 0,8 cm 圓頂型 160 W 35 W 4 Ω 91 dB/W/m 35 – 23000 Hz 大約 550 g 每個揚聲器 安裝用部件
峰值功率 額定功率 阻抗 靈敏度 頻率響應 重量 提供的附件	160 W 35 W 4 Ω 91 dB/W/m 35 – 23000 Hz 大約 550 g 每個揚聲器 安裝用部件

*設計和規格有所變更時，恕不另行奉告。*



<http://www.sony.net/>

# Mounting/Montage/Montaje/安裝

## Before mounting

A depth of at least 74 mm / 3 in. (40 mm / 1 5/8 in)<sup>\*1</sup> (44 mm / 1 3/4 in)<sup>\*2</sup> is required for flush mounting. Measure the depth of the area where you are to mount the speaker, and ensure that the speaker is not obstructing any other components of the car. Keep the following in mind when choosing a mounting location:

- Make sure that nothing is obstructing around the mounting location of the door (front or rear) or the rear tray where you are to mount the speaker.
- A hole for mounting may already be cut out of the inner panel of the door (front or rear) or the rear tray. In this case, you need to modify the board only.
- If you are to mount this speaker system in the door (front or rear), make sure that the speaker terminals, frame or magnet do not interfere with any inner parts, such as the window mechanism in the door (when you open or close the window), etc.

Also make sure that the speaker grille does not touch any inner fittings, such as the window cranks, door handles, arm rests, door pockets, lamps or seats etc.

- If you are to mount this speaker system in the rear tray, make sure that the speaker terminals, frame or magnet do not touch any inner parts of the car, such as the torsion bar springs (when you open or close the trunk lid), etc.

Also make sure that the speaker grille does not touch any inner fittings, such as seat belts, head rests, center brake lights, inner covers of the rear wipers, curtains or air purifiers, etc.

<sup>\*1</sup> (XS-R1641)

<sup>\*2</sup> (XS-R1341)

## Avant le montage

Une profondeur d'au moins 74 mm (3 po) (40 mm (1 5/8 po))<sup>\*1</sup> (44 mm (1 3/4 po))<sup>\*2</sup> est nécessaire pour effectuer le montage encastré. Mesurez la profondeur de l'emplacement où vous souhaitez monter le haut-parleur et assurez-vous que ce dernier ne gêne en rien les autres composants du véhicule. Prenez les points suivants en considération lors du choix de l'emplacement de montage :

- Assurez-vous qu'aucun objet ne fait obstacle à proximité de l'emplacement de montage sur la portière (avant ou arrière) ou sur la plage de custode où vous envisagez de monter le haut-parleur.
- Il est possible qu'un trou ait déjà été découpé dans le panneau intérieur de la portière (avant ou arrière) ou de la plage arrière. Dans ce cas, il vous suffit de modifier le panneau.
- Si vous envisagez de monter ce système de haut-parleur sur la portière (avant ou arrière), assurez-vous que les bornes, le cadre ou les aimants du haut-parleur ne sont pas en contact avec des pièces internes, telles que le mécanisme de la vitre de la portière (lorsque vous ouvrez ou fermez la vitre), etc.

Assurez-vous également que la grille du haut-parleur n'entre pas en contact avec des éléments internes, tels que les manivelles de lève-vitre, les poignées de portières, les repose-bras, les vide-poches, les lampes ou les sièges, etc.

- Si vous envisagez de monter ce système de haut-parleur sur la plage arrière, assurez-vous que les bornes, le cadre ou les aimants du haut-parleur n'entrent pas en contact avec des pièces internes du véhicule, telles que les ressorts à barre de torsion (lorsque vous ouvrez ou fermez le coffre), etc.

Assurez-vous également que la grille du haut-parleur n'entre pas en contact avec des éléments internes, tels que ceintures de sécurité, appuis-tête, feux de stop centraux, garnitures intérieures des essuie-glaces arrière, rideaux ou filtres à air, etc.

<sup>\*1</sup> (XS-R1641)

<sup>\*2</sup> (XS-R1341)

## Antes del montaje

Para el montaje alineado, es necesaria una profundidad mínima de 74 mm (40 mm)<sup>\*1</sup> (44 mm)<sup>\*2</sup>. Mida la profundidad del lugar donde desea montar el altavoz y compruebe que el altavoz no obstruya ningún componente del automóvil. Antes de elegir el lugar de montaje, se debe tener en cuenta lo siguiente:

- Asegúrese de que no haya obstáculos en el lugar de montaje de la puerta (frontal o posterior) ni en la bandeja posterior donde desea instalar el altavoz.
- Es posible que ya exista un orificio de montaje en el panel interior de la puerta (frontal o posterior) o en la bandeja posterior. En este caso, sólo debe modificar el salpicadero.
- Si desea montar este sistema de altavoces en la puerta (frontal o posterior), asegúrese de que los terminales del altavoz, el marco ni el imán no interfieren con los componentes interiores como, por ejemplo, el mecanismo de la ventanilla de la puerta (al abrir o cerrar la ventanilla), etc.

Asegúrese también de que la rejilla del altavoz no está en contacto con accesorios interiores como, por ejemplo, los picaportes de las ventanillas y puertas, los reposabrazos, los compartimentos para guardar objetos situados en las puertas, las luces o los asientos, etc.

- Si desea montar el sistema de altavoces en la bandeja posterior, asegúrese de que los terminales del altavoz, el marco ni el imán no están en contacto con los componentes interiores del coche como, por ejemplo, los resortes de la barra de torsión (cuando abra o cierre el portaequipajes), etc.

Asegúrese también de que la rejilla del altavoz no está en contacto con accesorios interiores como, por ejemplo, los cinturones de seguridad, los reposacabezas, las luces de frenos centrales, las cubiertas interiores de los limpiaparabrisas posteriores, las cortinas o ambientadores, etc.

<sup>\*1</sup> (XS-R1641)

<sup>\*2</sup> (XS-R1341)

## 安裝以前

要使揚聲器和安裝面齊平時，至少須保留 74 mm (40 mm)<sup>\*1</sup> (44 mm)<sup>\*2</sup> 的深度。測量安裝揚聲器區域的深度，確保揚聲器不會妨礙汽車上的任何其他部件。選擇安裝位置時，請注意下列事項：

- 確保您要安裝揚聲器的車門（前面或後面）或後托架的安裝位置周圍沒有任何障礙物。
- 車門（前面或後面）或後托架的內面板上可能已經開有安裝孔。這種情況下，只需修改底板。
- 若您打算將該揚聲器系統安裝在車門上（前面或後面），確保揚聲器的接頭、框架或磁體不會干擾內部部件，例如車門內的車窗機構（打開或關閉車窗時）等。

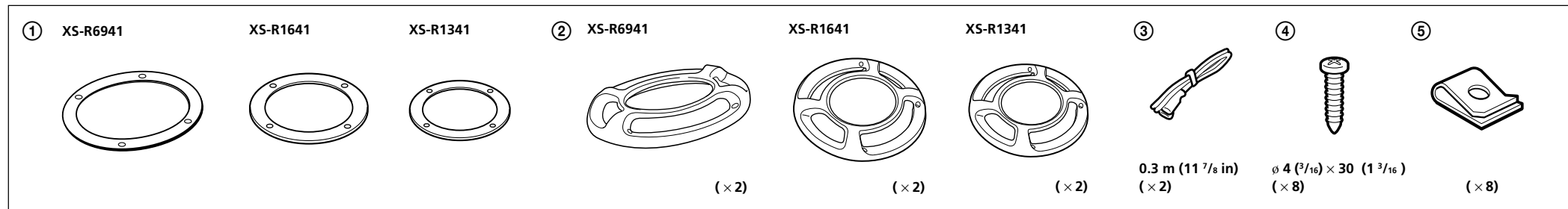
此外，確保揚聲器的格柵不會碰到任何內部裝置，例如車窗搖柄、車門把手、座位扶手、車門凹穴、燈或座位等。

- 若您打算將該揚聲器系統安裝在後托架上，確保揚聲器的接頭、框架或磁體不會接觸任何汽車內部部件，例如扭桿彈簧（打開或關閉行李艙蓋時）等。此外，確保揚聲器的格柵不會碰到任何內部裝置，例如座椅安全帶、頭靠、中央煞車燈、後雨刷內蓋、窗簾或空氣濾淨器等。

<sup>\*1</sup> (XS-R1641)

<sup>\*2</sup> (XS-R1341)

## Parts list/Liste des pièces/Lista de las piezas/零件一覽表

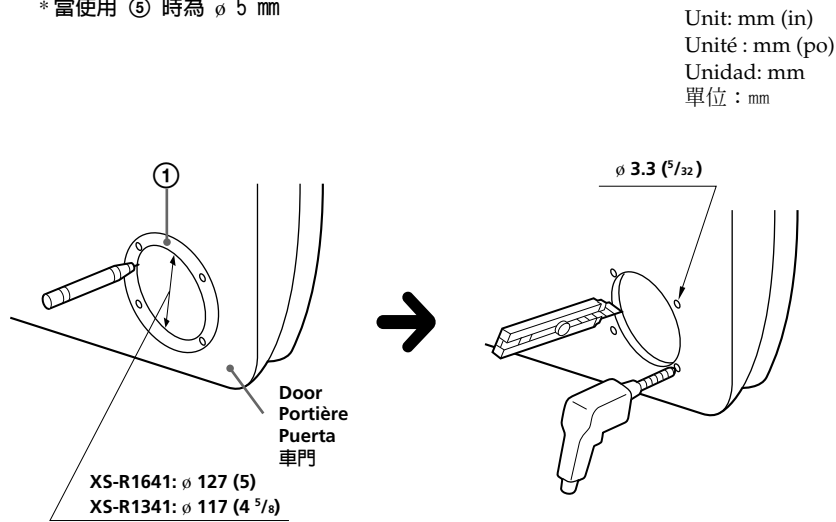


## Mounting from the car interior/Montage depuis l'intérieur de l'habitacle/Montaje desde el interior del automóvil/從汽車內安裝

### DOOR (FRONT/REAR)/PORTIÈRE (AVANT/ARRIÈRE)/PUERTA (FRONTAL/POSTERIOR)/車門 (前面 / 後面) (XS-R1641, XS-R1341)

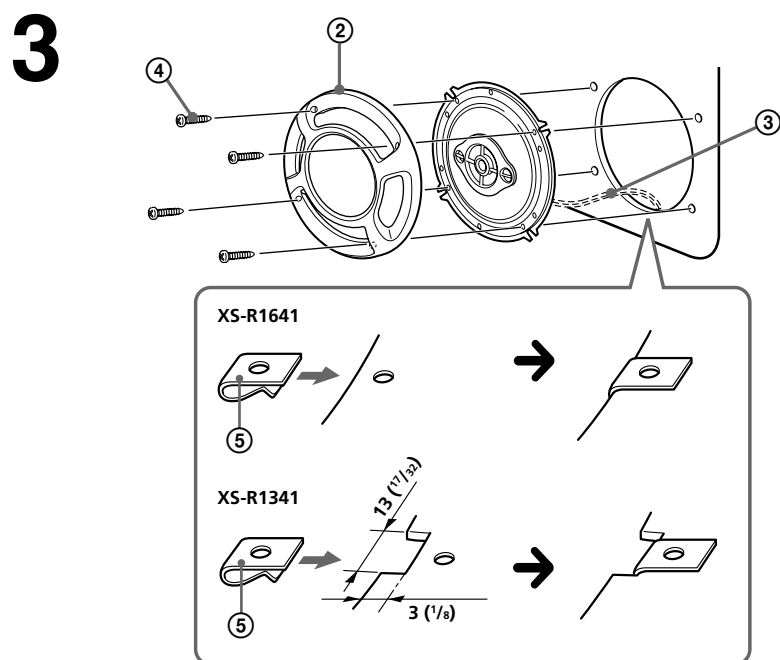
- Mark the 4 bolt holes and make them 3.3 mm\* (5/32 in) in diameter.  
Marquer les 4 orifices des boulons et percer des trous de 3,3 mm\* (5/32 po) de diamètre.  
Marque los orificios para los 4 pernos y haga agujeros de 3,3 mm\* de diámetro.  
對4個螺絲位置做標記，並打 3.3 mm\* 直徑的孔。

  - \* When using ⑤: ø 5 mm (7/32 in)
  - \* Si vous utilisez ⑤: ø 5 mm (7/32 po)
  - \* Si utiliza ⑤: ø 5 mm
  - \* 當使用 ⑤ 時為 ø 5 mm



- Striped cord  
Cordon rayé  
Cable con rayas  
條紋電線

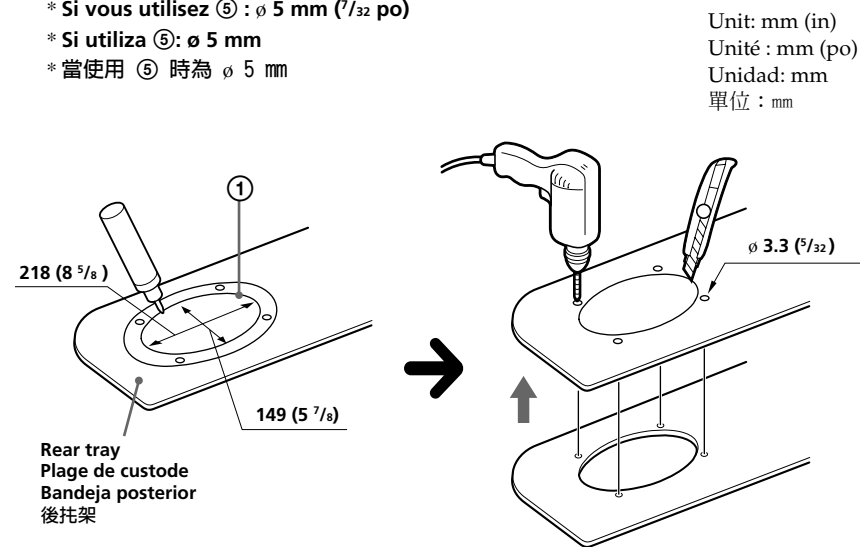
To speaker cord of a car.  
Vers le cordon du haut-parleur d'une voiture.  
Al cable del altavoz del auto.  
至汽車揚聲器電線。



### REAR TRAY/PLAGE DE CUSTODE/BANDEJA POSTERIOR/後托架 (XS-R6941)

- Mark the 4 bolt holes and make them 3.3 mm (5/32 in) in diameter.  
Marquer les 4 orifices des boulons et percer des trous de 3,3 mm (5/32 po) de diamètre.  
Marque los orificios para los 4 pernos y haga agujeros de 3,3 mm de diámetro.  
對4個螺絲位置做標記，並打 3.3 mm 直徑的孔。

  - \* When using ⑤: ø 5 mm (7/32 in)
  - \* Si vous utilisez ⑤: ø 5 mm (7/32 po)
  - \* Si utiliza ⑤: ø 5 mm
  - \* 當使用 ⑤ 時為 ø 5 mm



- Striped cord  
Cordon rayé  
Cable con rayas  
條紋電線

To speaker cord of a car.  
Vers le cordon du haut-parleur d'une voiture.  
Al cable del altavoz del auto.  
至汽車揚聲器電線。

