

SONY®

Active Subwoofer

Instructions
Mode d'emploi

XS-TL1

Sony Corporation © 1997 Printed in Japan



Connections

Read all connection instructions for this subwoofer and any attached components before making any connections.

Caution

- Before making any connection, disconnect the ground terminal of the car battery to avoid short circuits.
- Connect the yellow power input leads only after all other leads have been connected.
- Install the RCA pin cords and speaker cords away from the power supply leads as running them close together can generate interference noise.
- Make sure all other electric devices such as brakelights and headlights are working properly after installation and connection is complete. Be sure to check the turn signals and the horn.
- Connect the yellow cord to an unused car circuit with an amperage rating higher than required by the system components. If you connect this unit in series with other stereo components, use the sum of the fuse ratings for the individual components to determine the required amperage. If no circuits are available at the required rating, connect the unit directly to the car battery. If you must connect the unit to an occupied circuit, select one that is rated higher than you require and in such a way that if the unit's fuse were to blow, no other circuits would be lost.

Note

If your car has an on-board computer or navigation system installed, disconnecting the car battery's negative terminal can erase their memories. In such a case, make sure that all the connections except the yellow power input lead are complete before connecting the yellow power input lead.

Raccordement

Lisez toutes les instructions de raccordement pour ce subwoofer et les appareils raccordés avant de procéder à quelque connexion que ce soit.

Attention

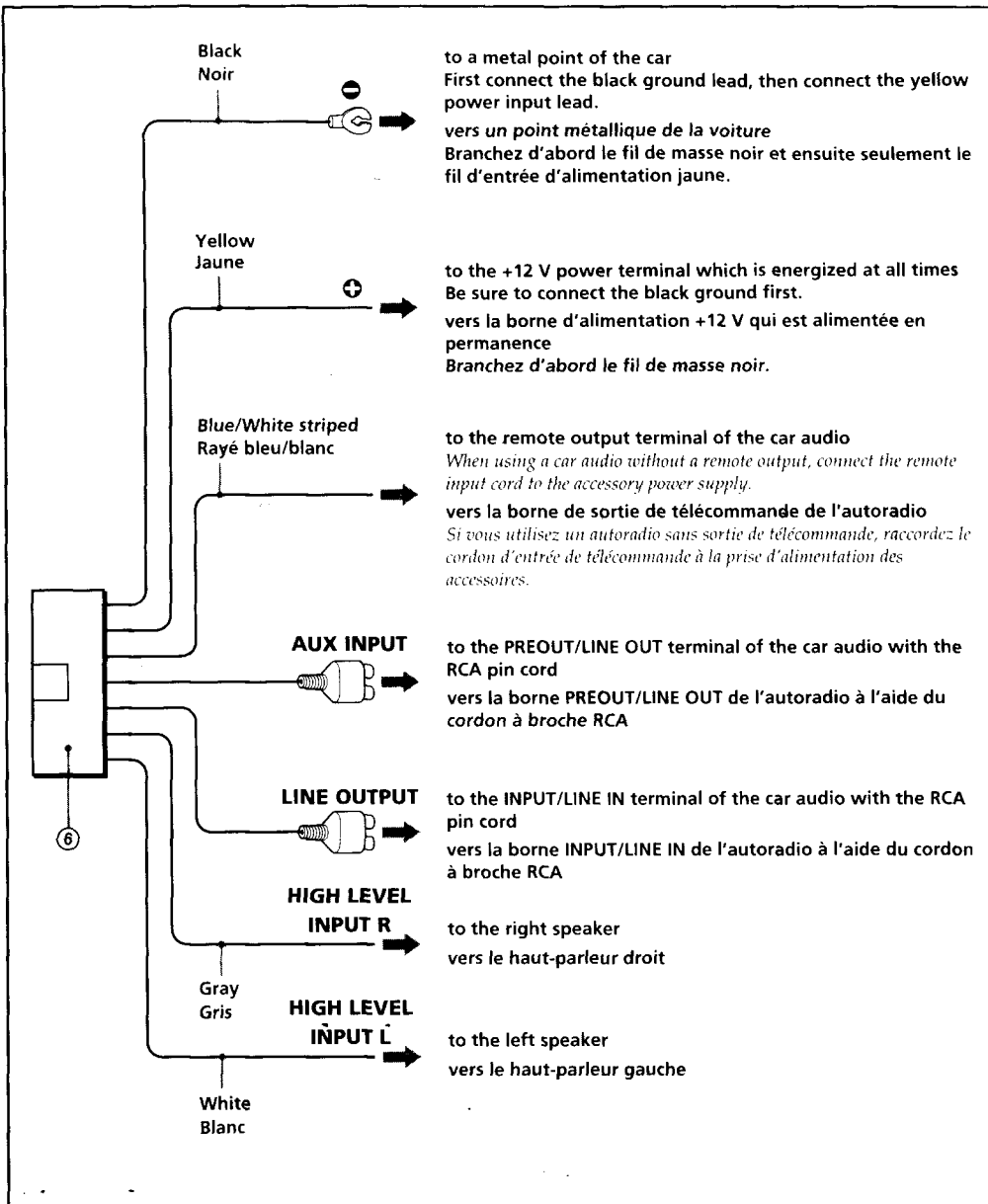
- Avant d'établir quelque raccordement que ce soit, débranchez le fil de masse de la batterie de la voiture de manière à éviter tout court-circuit.
- Ne branchez les fils d'entrée d'alimentation jaunes qu'après que tous les autres fils ont été raccordés.
- Installez les câbles à broche RCA et les cordons de haut-parleur à l'écart des fils d'alimentation, car vous risquez sinon de générer des parasites.
- Assurez-vous que tous les systèmes électriques tels que les feux stop et les phares fonctionnent correctement lorsque vous avez terminé les procédures d'installation et de raccordement. Vérifiez également les clignotants et l'avertisseur sonore.
- Branchez le fil jaune sur un circuit libre de la voiture d'une intensité nominale supérieure à l'intensité des composants du système. Si vous raccordez cet appareil en série avec d'autres appareils stéréo, utilisez la somme de l'intensité nominale des fusibles des différents appareils pour déterminer l'intensité requise. Si la voiture ne comporte aucun circuit de l'intensité requise, branchez directement l'appareil sur la batterie. Si vous devez raccorder l'appareil à un circuit de la voiture déjà utilisé, sélectionnez-en un d'une intensité nominale supérieure à l'intensité requise de telle sorte que si l'appareil grille son fusible, aucun autre circuit ne sera coupé.

Remarque

Si votre voiture est équipée d'un ordinateur de bord de navigation ou autre, ne débranchez pas la borne négative de la batterie, faute de quoi la mémoire de l'ordinateur sera complètement effacée. En pareil cas, assurez-vous que toutes les connexions ont été établies à l'exception du fil d'entrée d'alimentation jaune avant de raccorder le fil d'entrée d'alimentation jaune.

Connector identification

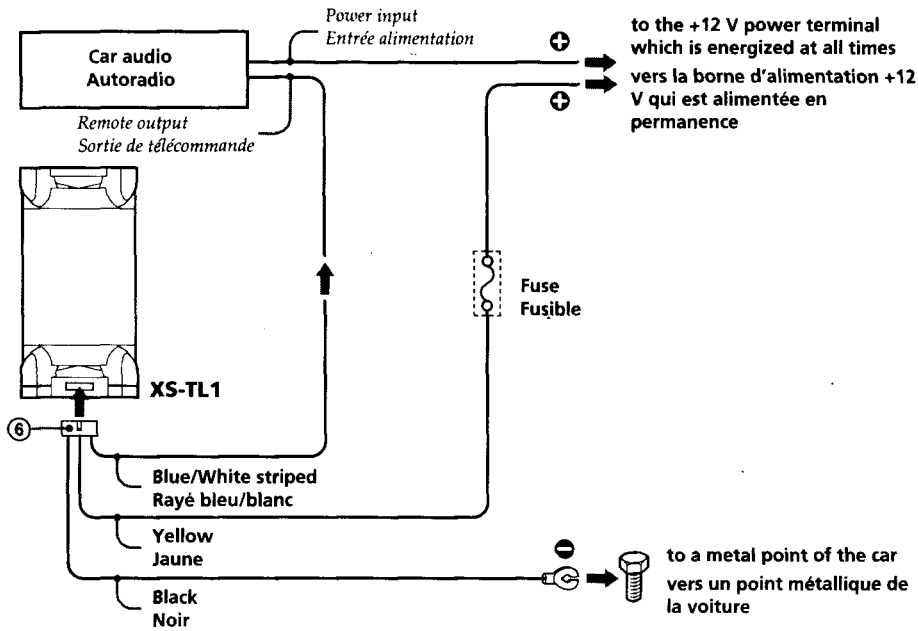
Identification du connecteur



Power connection leads / Fils de connexion d'alimentation

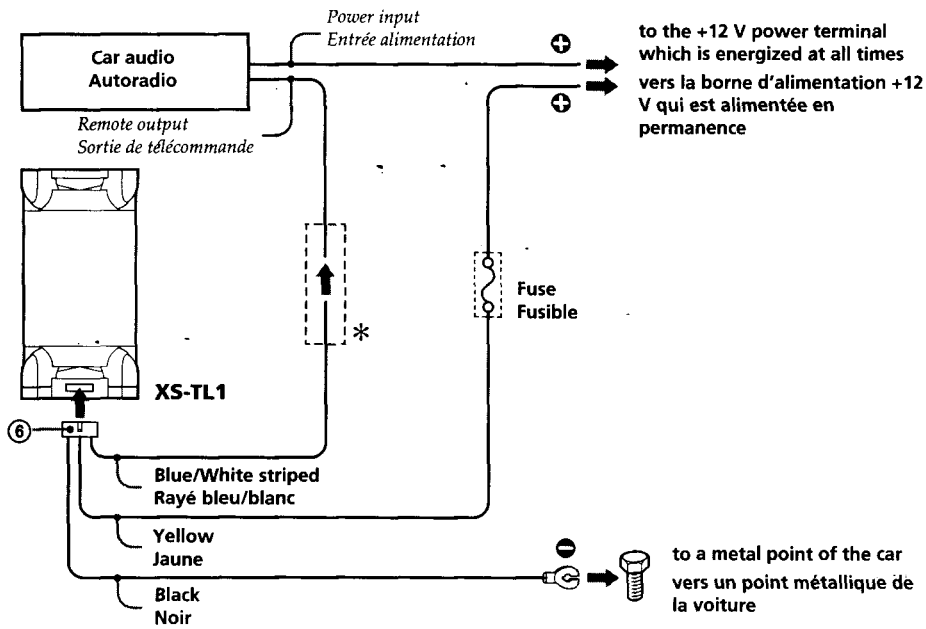
Example 1 A Power directly from battery (LINE connection)

Exemple 1 A Alimentation directe par la batterie (raccordement LINE)



B Power directly from battery (HIGH LEVEL INPUT connection)

B Alimentation directe par la batterie (raccordement HIGH LEVEL INPUT)



* Note on the remote input

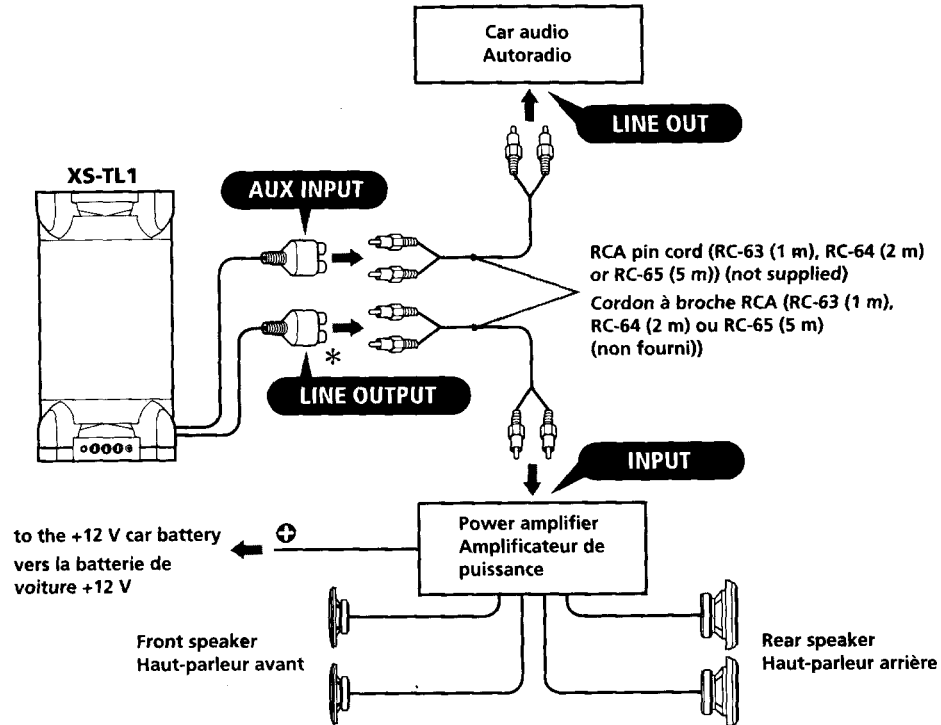
If you use the HIGH LEVEL INPUT connection, you do not need to connect the remote input cord (Blue/White striped) for the unit to turn on automatically. If the signals are weak, the unit will not turn on automatically.

* Remarque sur l'entrée de télécommande

Si vous utilisez la connexion HIGH LEVEL INPUT, vous ne devez pas raccorder le cordon d'entrée de télécommande (rayé bleu/blanc) pour la mise sous tension automatique de l'appareil. Si les signaux sont faibles, l'appareil ne se mettra pas automatiquement sous tension.

Example 3 When installing an additional power amplifier using the LINE OUTPUT terminal

Exemple 3 Installation d'un amplificateur de puissance supplémentaire à l'aide de la borne LINE OUTPUT



* Use the LINE OUTPUT terminal when you install an additional amplifier. The signals are output as they were input. (LOWBOOST and LPF (low-pass filter) do not work.)

* Utilisez la borne LINE OUTPUT si vous installez un amplificateur supplémentaire. Les signaux sont sortis comme ils sont entrés. (LOWBOOST et LPF (filtre passe-bas) sont inopérants.)

Note

When installing an additional power amplifier, connect the power supply lead of the extension power amplifier directly to the car battery.

Remarque

Si vous installez un amplificateur de puissance supplémentaire, raccordez directement le fil d'alimentation de l'amplificateur de puissance supplémentaire à la batterie de la voiture.

Precaution

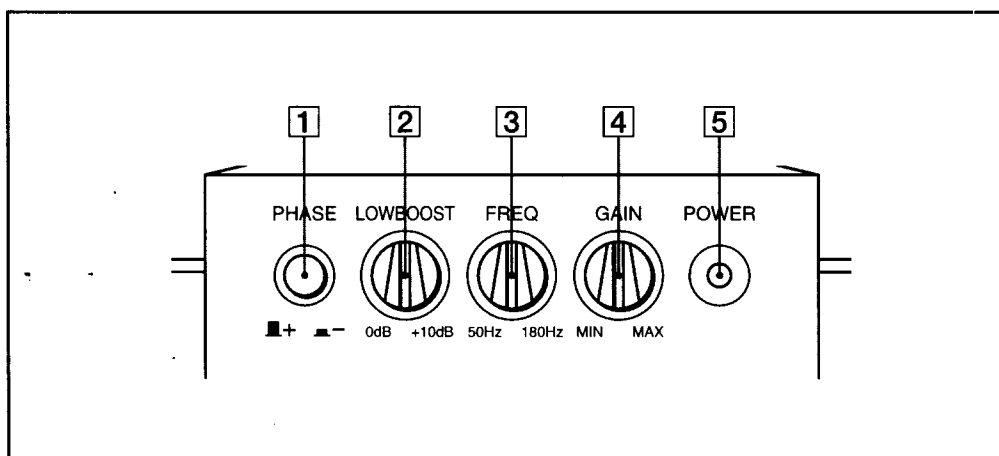
- This unit is designed for negative ground 12 V DC operation only.
- If your car is parked in direct sunlight and there is a considerable rise in temperature inside the car, allow the unit to cool down before use.
- Do not use the unit on a weak battery as its optimum performance depends on a good power supply.
- For safety reasons, keep your car audio volume moderate so that you can still hear sounds outside your car.
- If no power is being supplied to the cassette player or tuner, check the connections.
- When operating the unit for the first time or after replacing the car battery, the POWER indicator lights up for about ten seconds, while the unit analyzes itself, then goes off.

Précautions

- Cet appareil est conçu pour fonctionner avec une liaison à la masse négative de 12 V CC uniquement.
- Si votre voiture est parquée en plein soleil et que la température a considérablement augmenté dans l'habitacle, laissez refroidir l'appareil avant de l'utiliser.
- Ne faites pas fonctionner sur une batterie faiblement chargée, car il ne peut délivrer des performances optimales qu'avec une bonne alimentation.
- Pour des raisons de sécurité, gardez le volume de votre autoradio à un niveau modéré de façon à ce que vous puissiez encore entendre les bruits de la circulation.
- Si le lecteur de cassette ou le syntoniseur ne sont pas alimentés, vérifiez les connexions.
- Lorsque vous utilisez l'appareil pour la première fois ou après avoir remplacé la batterie, le voyant POWER s'allume pendant environ dix secondes, le temps de procéder à son auto-diagnostic, puis s'éteint.

Functions of controls

Fonctions des commandes



- 1 PHASE selector**
Use this selector to change the phase of the reproduced sound to match your audio system.
- 2 LOWBOOST control**
Use this control to boost the frequencies around 50 Hz to a maximum of 10 dB (Diagram 1).
- 3 FREQ (Cut-off frequency) control**
Use this control to set the cut-off frequency 50 - 180 Hz (Diagram 2).
- 4 GAIN (volume) control**
Use this control to adjust the volume of the reproduced sound.
- 5 POWER indicator**
When the power is turned on, the POWER indicator lights up.

- 1 Sélecteur PHASE**
Utilisez ce sélecteur pour changer la phase du son reproduit afin qu'elle corresponde à votre système audio.
- 2 Commande LOWBOOST**
Utilisez cette commande pour renforcer les fréquences voisines de 50 Hz de 10 dB maximum (Diagramme 1).
- 3 Commande FREQ (fréquence de coupure)**
Utilisez cette commande pour sélectionner la fréquence de coupure entre 50 - 180 Hz (Diagramme 2).
- 4 Commande GAIN (volume)**
Utilisez cette commande pour régler le volume du son reproduit.
- 5 Indicateur POWER**
Lorsque l'appareil est mis sous tension, l'indicateur POWER s'allume.

Diagram 1
Diagramme 1

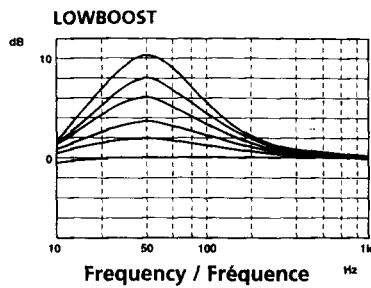
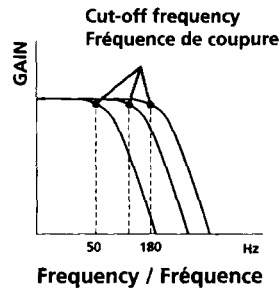


Diagram 2
Diagramme 2

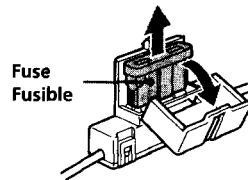


Fuse replacement

If the fuse blows, check the power connection and replace the fuse. If the fuse blows again after replacement, there may be an internal malfunction. In such a case, consult your nearest Sony dealer.

Remplacement du fusible

Si le fusible grille, vérifiez la connexion de l'alimentation et remplacez le fusible. Si le fusible grille à nouveau après avoir été remplacé, c'est que l'appareil présente une défaillance interne. Dans ce cas, consultez votre revendeur Sony.



Warning

When replacing the fuse, be sure to use one matching the amperage stated above the fuse holder. Never use a fuse with an amperage rating exceeding the one supplied with the unit as this could damage the unit.

Avertissement

Lorsque vous remplacez le fusible, utilisez un fusible dont l'intensité correspond à l'intensité spécifiée au-dessus du porte-fusible. N'utilisez jamais un fusible d'une intensité dépassant celle du fusible fourni avec l'appareil, car vous risqueriez sinon d'endommager l'appareil.

Installation

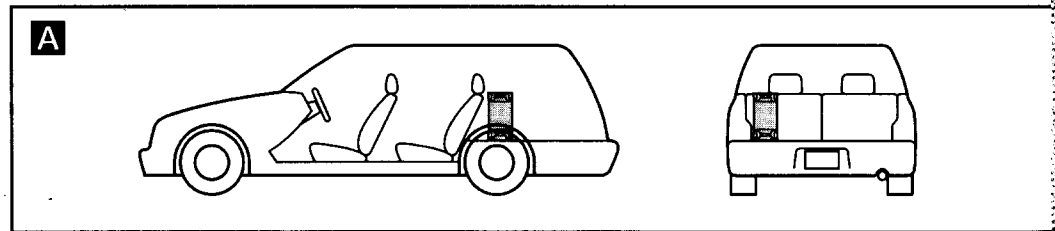
Before installation

- Choose the installation location carefully so that the unit does not interfere with driving and/or visibility.
- Avoid installing the unit where it would be subject to high temperatures, such as from direct sunlight or heater exhaust, or where it would be subject to dust, dirt or excessive vibration.
- This unit may cause interference in the car audio or other A/V devices. If this occurs, relocate the unit at least 50 cm from the affected device.
- Use only the supplied mounting hardware for a safe and secure installation.
- Consult your nearest Sony dealer for the location of an authorized installer if you require assistance.

Note on mounting board (not supplied)

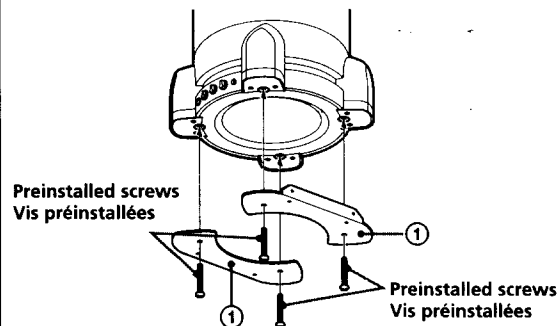
It is recommended that a mounting board be used for safe installation. The board should be thicker than 18 mm (3/4 in.) to accept the supplied mounting screws.

Mounting examples



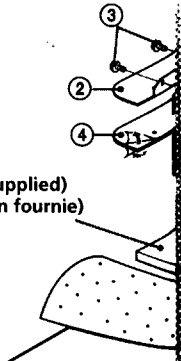
A Vertical mounting

- 1** Attach the fittings ① to the body of subwoofer using the screws that are preinstalled in the subwoofer body.
Montez les fixations ① sur le corps du subwoofer à l'aide des vis préinstallées sur le corps du subwoofer.



- 2** Choose the mounting location and remove the screws ③ and position the unit on the mounting board using the adhesive sheets ④ to attach the fittings.
Choisissez l'emplacement de montage et retirez l'aide des vis ③ et positionnez l'appareil à l'aide des vis ③ et positionnez l'appareil à l'aide des vis ③ et positionnez l'appareil à l'aide des vis ③. Utilisez les feuilles adhésives ④ pour attacher les fixations.

Mounting board (not supplied)
Plaque de montage (non fournie)



- 4** Fasten the fittings ② securely to the mounting board with the screws ⑤.
Serrez les fixations ② fermement sur la plaque de montage au moyen des vis ⑤.

- 5** Position the mounting board in its intended location. Relay and cut the carpet so that the fittings ② are exposed.
Positionnez la plaque de montage à l'endroit voulu. Réinstallez et coupez la moquette de sorte que les fixations ② soient exposées.

Installation

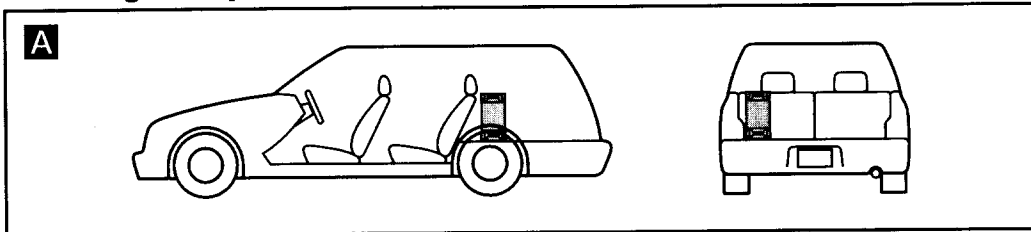
Before installation

- Choose the installation location carefully so that the unit does not interfere with driving and / or visibility.
- Avoid installing the unit where it would be subject to high temperatures, such as from direct sunlight or heater exhaust, or where it would be subject to dust, dirt or excessive vibration.
- This unit may cause interference in the car audio or other A/V devices. If this occurs, relocate the unit at least 50 cm from the affected device.
- Use only the supplied mounting hardware for a safe and secure installation.
- Consult your nearest Sony dealer for the location of an authorized installer if you require assistance.

Note on mounting board (not supplied)

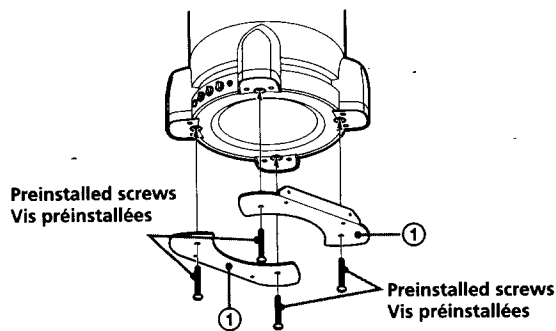
It is recommended that a mounting board be used for safe installation. The board should be thicker than 18 mm (3/4 in.) to accept the supplied mounting screws.

Mounting examples

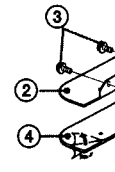


A Vertical mounting

- 1** Attach the fittings ① to the body of subwoofer using the screws that are preinstalled in the subwoofer body.
 Montez les fixations ① sur le corps du subwoofer à l'aide des vis préinstallées sur le corps du subwoofer.



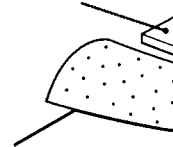
- 2** Choose the mounting location and remove the screws ③ and position the unit on the mounting board using the adhesive sheets ④ to attach the fittings ②.
 Choisissez l'emplacement de montage et retirez les vis ③ et positionnez l'appareil à l'aide des vis ③ et positionnez l'appareil à l'aide des vis ③ et positionnez l'appareil à l'aide des vis ③. Utilisez les feuilles adhésives ④ pour attacher les fixations ②.



Mounting board (not supplied)
 Plaque de montage (non fournie)

- 4** Fasten the fittings ② securely to the mounting board with the screws ⑤.
 Serrez les fixations ② fermement sur la plaque de montage au moyen des vis ⑤.

- 5** Position the mounting board in its intended location. Relay and cut the carpet so that the fittings ② are exposed.
 Positionnez la plaque de montage à l'endroit voulu. Réinstallez et coupez la moquette de sorte que les fixations ② soient exposées.



Installation

Avant l'installation

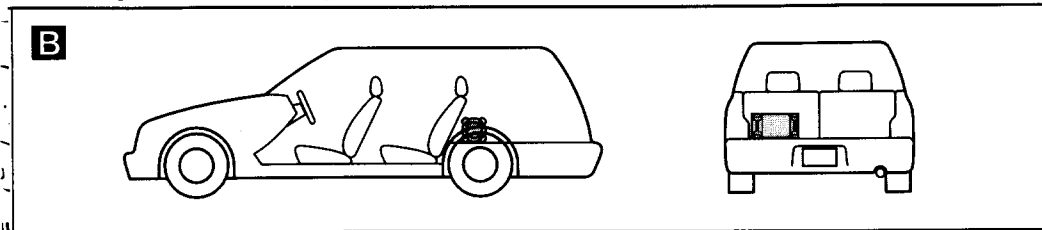
- Choisissez soigneusement l'endroit de montage de façon à ce que l'appareil ne gêne pas la conduite du véhicule et/ou la visibilité.
- Evitez d'installer l'appareil dans des endroits où il serait soumis à des températures élevées comme sous le rayonnement direct du soleil, à l'air chaud du chauffage ou à de la poussière, de la saleté ou des vibrations excessives.
- Cet appareil peut provoquer des interférences dans un autoradio ou dans d'autres appareils audio/vidéo. Si cela se produit, éloignez cet appareil d'au moins 50 cm de l'appareil affecté.

- Utilisez uniquement le matériel de montage fourni de façon à garantir une installation sûre et fiable.
- Si vous avez besoin d'aide, votre revendeur Sony se fera un plaisir de vous renseigner un installateur agréé.

Remarque sur la plaque de montage (non fournie)

Il est conseillé d'utiliser une plaque de montage pour garantir la sécurité d'installation. La plaque doit faire plus de 18 mm ($3/4$ po.) d'épaisseur pour accepter les vis de montage fournies.

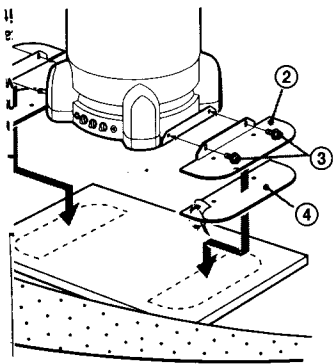
Exemples de montage



A Montage vertical

Remove the carpet. Attach the fittings ② to the unit with the mounting board (not supplied) in its intended location. Use screws ③ to secure the fittings to the mounting board.

Retirez la moquette. Montez les fixations ② sur l'appareil à l'endroit voulu sur la plaque de montage (non fournie). Fixez les fixations ② sur la plaque de montage.

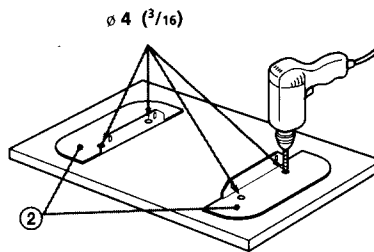


3 Remove the unit from the fittings ②. Mark and drill the screw holes in the mounting board. Make them 4 mm ($3/16$ in.) in diameter.

Retirez l'appareil des fixations ②. Tracez et percez les orifices de vissage dans la plaque de montage. Percez des trous de 4 mm ($3/16$ po.) de diamètre.

Unit : mm (in.)

Unité : mm (po.)



6 Position the unit between the fittings ② and fasten it securely with the screws ③.
Positionnez l'appareil entre les fixations ② et fixez-le fermement au moyen des vis ③.

Installation

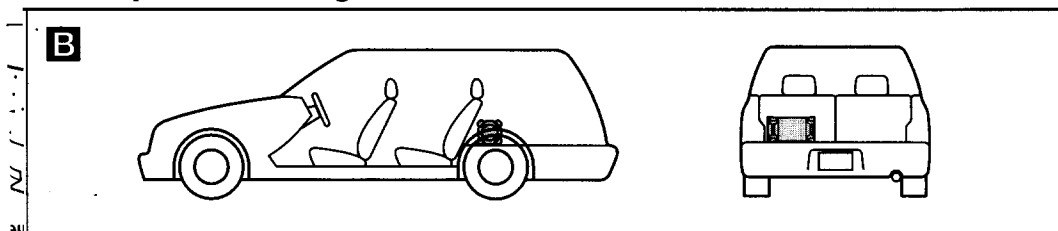
Avant l'installation

- Choisissez soigneusement l'endroit de montage de façon à ce que l'appareil ne gêne pas la conduite du véhicule et/ou la visibilité.
- Evitez d'installer l'appareil dans des endroits où il serait soumis à des températures élevées comme sous le rayonnement direct du soleil, à l'air chaud du chauffage ou à de la poussière, de la saleté ou des vibrations excessives.
- Cet appareil peut provoquer des interférences dans un autoradio ou dans d'autres appareils audio/vidéo. Si cela se produit, éloignez cet appareil d'au moins 50 cm de l'appareil affecté.

- Utilisez uniquement le matériel de montage fourni de façon à garantir une installation sûre et fiable.
- Si vous avez besoin d'aide, votre revendeur Sony se fera un plaisir de vous renseigner un installateur agréé.

Remarque sur la plaque de montage (non fournie)
Il est conseillé d'utiliser une plaque de montage pour garantir la sécurité d'installation. La plaque doit faire plus de 18 mm (3/4 po.) d'épaisseur pour accepter les vis de montage fournies.

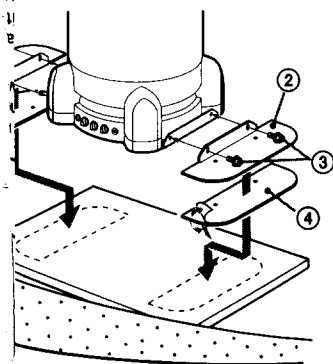
Exemples de montage



A Montage vertical

Remove the unit from the fittings ② and attach it to the mounting board (not supplied) in its intended location. Use the fittings ② to the mounting board.

Retirez l'appareil des fixations ② et montez-le sur la moquette. Montez les fixations ② sur l'appareil à l'endroit voulu sur la plaque de montage (non fournie). Fixez les fixations ② sur la plaque de montage.



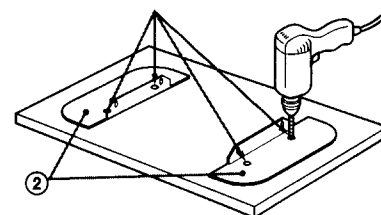
3 Remove the unit from the fittings ②. Mark and drill the screw holes in the mounting board. Make them 4 mm (3/16 in.) in diameter.

Retirez l'appareil des fixations ②. Tracez et percez les orifices de vissage dans la plaque de montage. Percez des trous de 4 mm (3/16 po.) de diamètre.

Unit : mm (in.)

Unité : mm (po.)

∅ 4 (3/16)



6 Position the unit between the fittings ② and fasten it securely with the screws ③.
Positionnez l'appareil entre les fixations ② et fixez-le fermement au moyen des vis ③.

Specifications

AUDIO POWER SPECIFICATIONS

POWER OUTPUT AND TOTAL HARMONIC DISTORTION

50 watts minimum continuous average power into 1 ohm, driven from 100 Hz with no more than 1 % total harmonic distortion per Car Audio Ad Hoc Committee standards.

Other Specifications

Speaker section

Woofer	16 cm (6 1/2 in.), aluminium cone type
Impedance	1 ohm

Power amplifier section

Circuit system	PWM (pulse width modulation) circuit
Inputs	RCA pin jacks High level input cords
Outputs	RCA pin jacks (Through out)
Maximum outputs	100 W
Rated outputs	50 W (1 % THD)
Input level adjustment range	0.2 - 2.0 V (RCA pin) 0.8 - 8.0 V (High level input)
Cut-off frequency	50 - 180 Hz
Low boost	0 - 10 dB (50 Hz)

Power requirements	12 V DC car battery (negative ground)
Current drain	at rated output: 5 A

System section

Frequency response	35 Hz - 200 Hz
Mass	Approx. 3.6 kg (16 lb. 15 oz.) not incl. accessories
Supplied accessories	Parts for installation and connections (1 set)
Optional accessories	Power connecting cord RC-46 RCA pin cord RC-63 (1 m), RC-64 (2 m), RC-65 (5 m)

Design and specifications are subject to change without notice.

Spécifications

Haut-parleur

Woofer	16 cm (6 1/2 po.), aluminium, type en cône
Impédance	1 ohm

Amplificateur de puissance

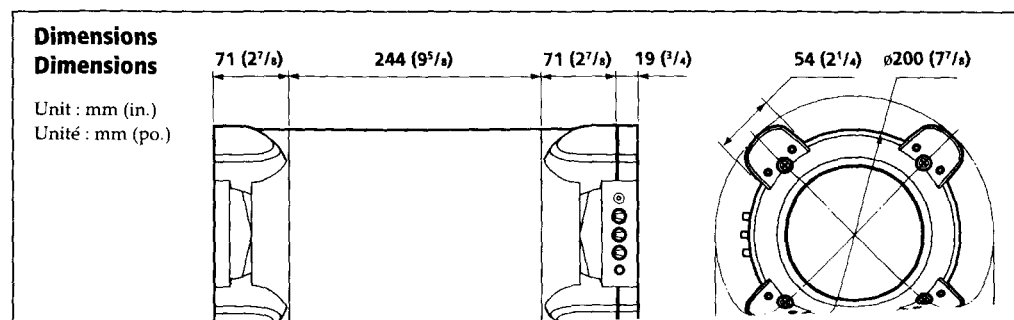
Circuiterie	Circuit PWM (modulation de largeur d'impulsion)
Entrées	Prises à broches RCA Cordons d'entrée de niveau élevé
Sorties	Prises à broche RCA (de bout en bout)
Puissance de sortie maximum	100 W
Puissance de sortie nominale	50 W (1 % DHT)
Plage de réglage de niveau d'entrée	0,2 - 2,0 V (broche RCA) 0,8 - 8,0 V (entrée de niveau élevé)
Fréquence de coupure	50 - 180 Hz

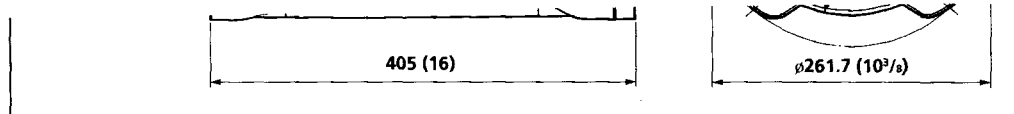
Amplification des graves	0 - 10 dB (50 Hz)
Puissance de raccordement	Batterie de voiture 12 V CC (masse négative)
Consommation de courant	à la puissance de sortie nominale : 5 A

Système

Réponse en fréquence	35 Hz - 200 Hz
Mass	Approx. 3,6 kg (16 liv. 15 on.) accessoires non compris
Accessoires fournis	Accessoires d'installation et de raccordement (1 jeu)
Accessoires en option	Cordon d'alimentation RC-46 Cordon à broche RCA RC-63 (1 m), RC-64 (2 m), RC-65 (5 m)

La conception et les spécifications sont sujettes à modifications sans préavis.





Troubleshooting Guide

The following checklist will assist in the correction of most problems which you may encounter with your unit. Before going through the checklist below, refer to the connection and operating procedures.

Problem	Cause/Solution
The POWER indicator does not light up.	<p>The fuse is blown. → Replace the fuse with a new one.</p> <p>The ground lead is not securely connected. → Fasten the ground lead securely to a metal point of the car.</p> <ul style="list-style-type: none"> • The voltage to the remote terminal is too low. • The connected car audio is not turned on. → Turn on the car audio. <p>Check the battery voltage (10.5 – 16.0 V).</p>
Alternator noise is heard.	<p>The power leads are installed too close to the RCA pin cords. → Keep the leads away from the cords.</p> <p>The RCA pin cords are run too close to electrical wiring. → Keep the cords away from electrical wiring.</p> <p>The ground lead is not securely connected. → Fasten the ground lead securely to a metal point of the car.</p>
Volume output is too low.	The GAIN control is set to the "MIN" position.

If the above-mentioned solutions do not help to improve the situation, consult your nearest Sony dealer.

Guide de dépannage

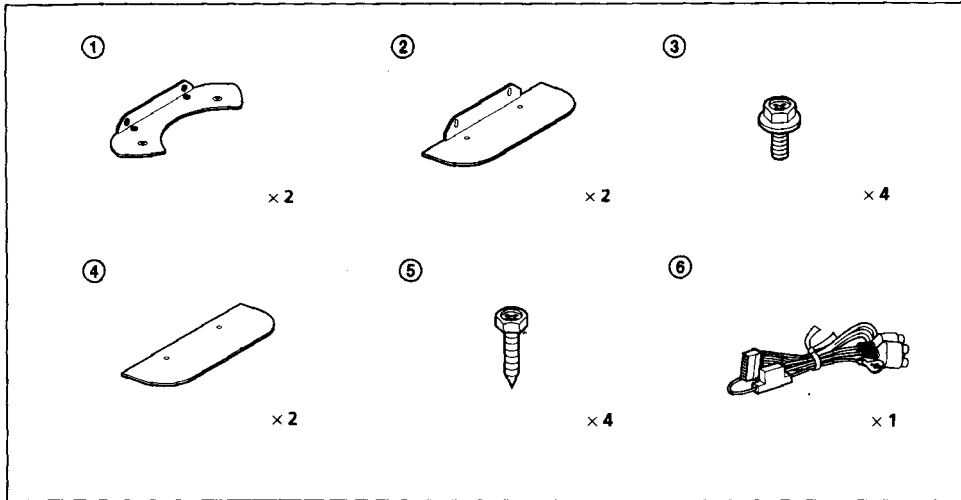
La liste de vérifications suivante vous aidera à remédier à la majorité des problèmes susceptibles de survenir dans le cadre de l'utilisation de cet appareil.

Avant de consulter la liste ci-dessous, commencez par vérifier les connexions et les procédures d'utilisation.

Problème	Cause/Solution
L'indicateur POWER ne s'allume pas.	<p>Le fusible est grillé. → Remplacez le fusible.</p> <p>Le fil de masse n'est pas correctement raccordé. → Reliez correctement le fil à la masse en le raccordant à une partie métallique de la voiture.</p> <ul style="list-style-type: none"> • La tension de la borne de télécommande est trop faible. • L'autoradio raccordé n'est pas sous tension. → Mettez l'autoradio sous tension. <p>Vérifiez la tension de la batterie (10,5 – 16,0 V).</p>
Des parasites d'alternateur sont audibles.	<p>Les fils électriques sont trop près des cordons à broche RCA. → Eloignez les fils des cordons.</p> <p>Les cordons à broche RCA passent trop près du câblage électrique. → Eloignez les cordons du câblage électrique.</p> <p>Le fil de masse n'est pas correctement raccordé. → Reliez correctement le fil à la masse en le raccordant à une partie métallique de la voiture.</p>
Le volume de sortie est insuffisant.	La commande GAIN est réglée sur la position "MIN".

Si aucune des solutions susmentionnées ne vous permet de corriger la situation, consultez votre revendeur Sony.

Parts for installation and connections Accessoires d'installation et de raccordement



The numbers in the list are keyed to those instructions.
Les numéros de la liste renvoient aux présentes instructions.

Features

- Built-in PWM amplifier with maximum power output of 100 watts
- 16 cm subwoofer with hard aluminium cone
- Supplied fittings for either vertical or horizontal mounting
- High level input connection to allow connection with audio systems not equipped with a line output

Caractéristiques

- Amplificateur PWM intégré d'une puissance admissible de 100 watts
- Subwoofer de 16 cm à cône rigide en aluminium
- Accessoires de montage à la verticale ou à l'horizontale fournis
- Connexion d'entrée de niveau élevé pour permettre le raccordement de systèmes audio sans sortie de ligne

