

## Precautions

- Do not continuously use the speaker system beyond the peak power handling capacity.
- Keep recorded tapes, watches, and personal credit cards using magnetic coding away from the speaker system to protect them from damage caused by the magnets in the speakers.

If you cannot find an appropriate mounting location, consult your car dealer or your nearest Sony dealer before mounting.

## Précautions

- Évitez de soumettre le système de haut-parleurs à une utilisation continue au-delà de la capacité de traitement de la puissance de crête.
- Gardez les bandes enregistrées, les montres et les cartes de crédit utilisant un code magnétique à l'écart du système de haut-parleurs pour éviter tout dommage causé par les aimants des haut-parleurs.

Si vous ne pouvez pas trouver d'emplacement adéquat pour installer l'appareil, consultez votre détaillant Sony le plus proche.

## Precauciones

- Procure no utilizar el sistema de altavoces en forma continua con una potencia que sobrepase la potencia admisible.
- Mantenga alejados del sistema de altavoces las cintas grabadas, relojes o tarjetas de crédito con codificación magnética para evitar daños que posiblemente causarían los imanes de los altavoces.

Si no encuentra un emplazamiento apropiado para el montaje, consulte al distribuidor de su automóvil o al distribuidor de Sony más próximo.

## Specifications

### XS-V690HP Speaker

Coaxial 3-way: Woofer 16 × 24 cm (6 <sup>3</sup> / <sub>8</sub> × 9 <sup>1</sup> / <sub>2</sub> in) cone type Midrange 6.0 cm (2 <sup>3</sup> / <sub>8</sub> in) cone type Tweeter 0.8 cm (1 <sup>1</sup> / <sub>32</sub> in) dome type	400 W 100 W 4 Ω 92 dB/W/m 25 – 30,000 Hz Approx. 1,300 g (2 lb 14 oz) per speaker
Supplied accessories	Parts for installation

### XS-V680HP Speaker

Coaxial 2-way: Woofer 15 × 20 cm (6 × 7 <sup>7</sup> / <sub>8</sub> in) cone type Tweeter 3.5 cm (1 <sup>7</sup> / <sub>16</sub> in) dome type	280 W 65 W 4 Ω 92 dB/W/m 27 – 30,000 Hz Approx. 980 g (2 lb 3 oz) per speaker
Supplied accessories	Parts for installation

### XS-V160HP Speaker

Coaxial 2-way: Woofer 16 cm (6 <sup>3</sup> / <sub>8</sub> in) cone type Tweeter 3.5 cm (1 <sup>7</sup> / <sub>16</sub> in) dome type	280 W 65 W 4 Ω 92 dB/W/m 30 – 30,000 Hz Approx. 920 g (2 lb 1 oz) per speaker
Supplied accessories	Parts for installation

*Design and specifications are subject to change without notice.*

## Caractéristiques techniques

### XS-V690HP Haut-parleur

Coaxial à 3 voies : Woofer de 16 × 24 cm (6 <sup>3</sup> / <sub>8</sub> × 9 <sup>1</sup> / <sub>2</sub> po) type conique Médium 6,0 cm (2 <sup>3</sup> / <sub>8</sub> po) type conique Tweeter de 0,8 cm (1 <sup>1</sup> / <sub>32</sub> po) type dôme	400 W 100 W 4 Ω 92 dB/W/m 25 – 30 000 Hz Environ 1 300 g (2 lb 14 oz) par haut-parleur
Accessoires fournis	Eléments d'installation

### XS-V680HP Haut-parleur

Coaxial à 2 voies : Woofer de 15 × 20 cm (6 × 7 <sup>7</sup> / <sub>8</sub> po) type conique Tweeter de 3,5 cm (1 <sup>7</sup> / <sub>16</sub> po) type dôme	280 W 65 W 4 Ω 92 dB/W/m 27 – 30 000 Hz Environ 980 g (2 lb 3 oz) par haut-parleur
Accessoires fournis	Eléments d'installation

### XS-V160HP Haut-parleur

Coaxial à 2 voies : Woofer de 16 cm (6 <sup>3</sup> / <sub>8</sub> po) type conique Tweeter de 3,5 cm (1 <sup>7</sup> / <sub>16</sub> po) type dôme	280 W 65 W 4 Ω 92 dB/W/m 30 – 30 000 Hz Environ 920 g (2 lb 1 oz) par haut-parleur
Accessoires fournis	Eléments d'installation

*La conception et les spécifications sont sujettes à modification sans préavis.*

## Especificaciones

### XS-V690HP Altavoz

Coaxial de 3 vías: Graves 16 × 24 cm, tipo cónico Gama media 6,0 cm, tipo cónico Agudos 0,8 cm, tipo cúpula	400 W 100 W 4 Ω 92 dB/W/m 25 – 30 000 Hz Aprox. 1 300 g por altavoz
Accesorios suministrados	Componentes para instalación

### XS-V680HP Altavoz

Coaxial de 2 vías: Graves 15 × 20 cm, tipo cónico Agudos 3,5 cm, tipo cúpula	280 W 65 W 4 Ω 92 dB/W/m 27 – 30 000 Hz Aprox. 980 g por altavoz
Accesorios suministrados	Componentes para instalación

### XS-V160HP Altavoz

Coaxial de 2 vías: Graves 16 cm, tipo cónico Agudos 3,5 cm, tipo cúpula	280 W 65 W 4 Ω 92 dB/W/m 30 – 30 000 Hz Aprox. 920 g por altavoz
Accesorios suministrados	Componentes para instalación

*Diseño y especificaciones sujetos a cambio sin previo aviso.*

# SONY®

# 3-way Speaker 2-way Speaker

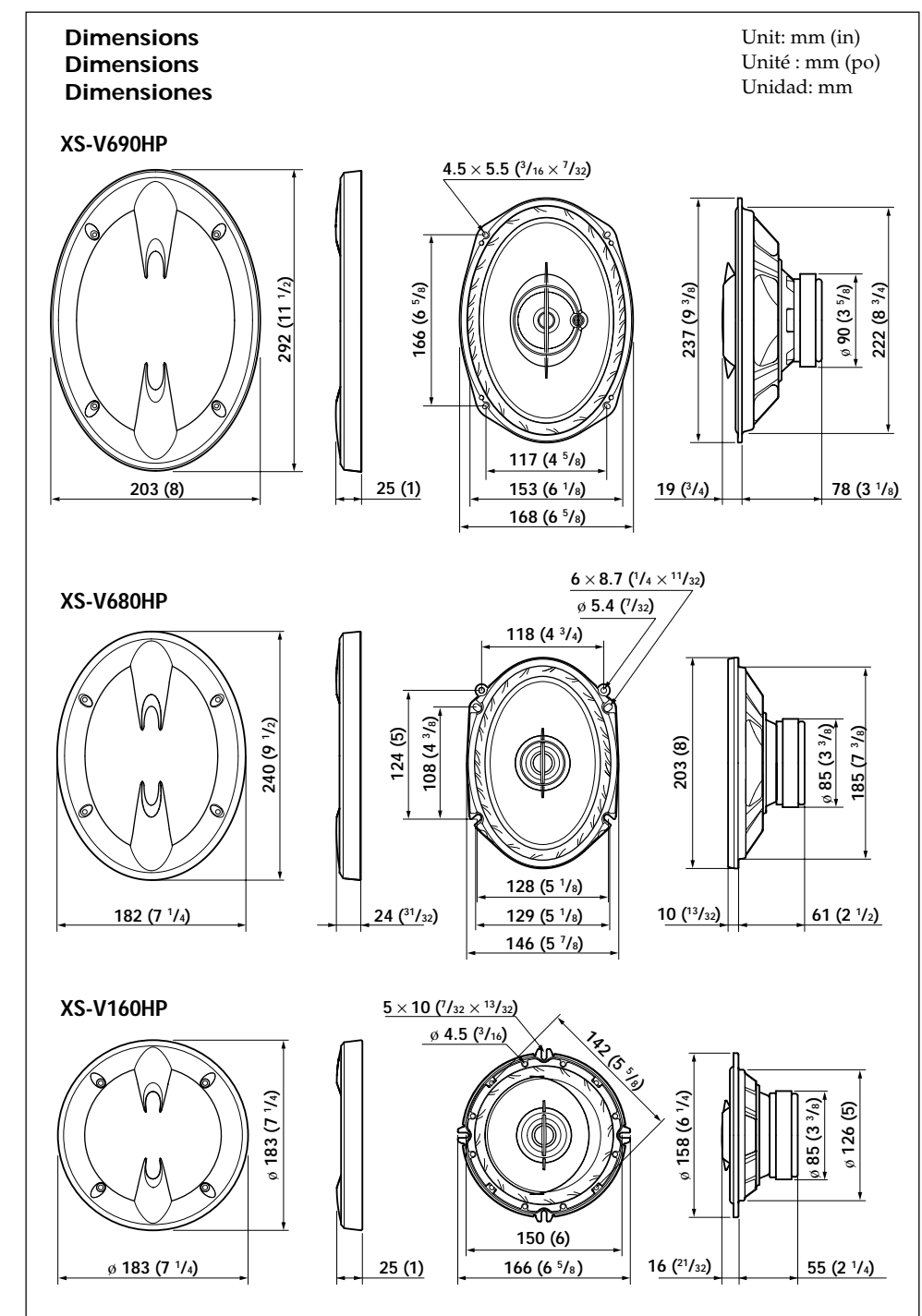
Instructions

Mode d'emploi

Instrucciones

## XS-V690HP XS-V680HP XS-V160HP

© 2006 Sony Corporation Printed in Thailand



<http://www.sony.net/>

# Mounting/Montage/Montaje

## Before mounting

A depth of at least 78 mm (3 1/8 in (61 mm / 2 1/2 in))\* (55 mm (2 1/4 in)\*\* is required for flush mounting. Measure the depth of the area where you are to mount the speaker, and ensure that the speaker is not obstructing any other components of the car. Keep the following in mind when choosing a mounting location:

- Make sure that nothing is obstructing around the mounting location of the door (front or rear) or the rear tray where you are to mount the speaker.
- A hole for mounting may already be cut out of the inner panel of the door (front or rear) or the rear tray. In this case, you need to modify the board only.
- If you are to mount this speaker system in the door (front or rear), make sure that the speaker terminals, frame or magnet do not interfere with any inner parts, such as the window mechanism in the door (when you

open or close the window), etc. Also make sure that the speaker grille does not touch any inner fittings, such as the window cranks, door handles, arm rests, door pockets, lamps or seats etc.

- If you are to mount this speaker system in the rear tray, make sure that the speaker terminals, frame or magnet do not touch any inner parts of the car, such as the torsion bar springs (when you open or close the trunk lid), etc.

Also make sure that the speaker grille does not touch any inner fittings, such as seat belts, head rests, center brake lights, inner covers of the rear wipers, curtains or air purifiers, etc.

\* XS-V680HP  
\*\*XS-V160HP

## Avant le montage

Une profondeur d'au moins 78 mm (3 1/8 po) (61 mm (2 1/2 po))\* (55 mm (2 1/4 po)\*\* est nécessaire pour effectuer le montage encastré. Mesurez la profondeur de l'emplacement où vous souhaitez monter le haut-parleur et assurez-vous que ce dernier ne gêne en rien les autres composants du véhicule. Prenez les points suivants en considération lors du choix de l'emplacement de montage :

- Assurez-vous qu'aucun objet ne fait obstacle à proximité de l'emplacement de montage sur la portière (avant ou arrière) ou sur la plage arrière où vous envisagez de monter le haut-parleur.
- Il est possible qu'un trou ait déjà été découpé dans le panneau intérieur de la portière (avant ou arrière) ou de la plage arrière. Dans ce cas, il vous suffit de modifier le panneau.
- Si vous envisagez de monter ce système de haut-parleurs sur la portière (avant ou arrière), assurez-vous que les bornes, le cadre ou les aimants du haut-parleur ne sont pas en contact avec des pièces internes, telles que le mécanisme de la vitre de la portière (lorsque vous ouvrez ou fermez la vitre), etc.

Assurez-vous également que la grille du haut-parleur n'entre pas en contact avec des éléments internes, tels que les manivelles de lève-vitre, les poignées de portières, les repose-bras, les vide-poches, les lampes ou les sièges, etc.

- Si vous envisagez de monter ce système de haut-parleurs sur la plage arrière, assurez-vous que les bornes, le cadre ou les aimants du haut-parleur n'entrent pas en contact avec des pièces internes du véhicule, telles que les barres de torsion (lorsque vous ouvrez ou fermez le coffre), etc.

Assurez-vous également que la grille du haut-parleur n'entre pas en contact avec des éléments internes, tels que ceintures de sécurité, appuis-tête, feux de stop centraux, garnitures intérieures des essuie-glaces arrières, rideaux ou filtres à air, etc.

\* XS-V680HP  
\*\*XS-V160HP

## Antes del montaje

Para el montaje alineado, es necesaria una profundidad mínima de 78 mm (61 mm)\* (55 mm)\*\*. Mida la profundidad del lugar donde desea montar el altavoz y compruebe que el altavoz no obstruya ningún componente del automóvil. Antes de elegir el lugar de montaje, se debe tener en cuenta lo siguiente:

- Asegúrese de que no haya obstáculos en el lugar de montaje de la puerta (delantera o trasera) ni en la bandeja trasera donde desea instalar el altavoz.
- Es posible que ya exista un orificio de montaje en el panel interior de la puerta (delantera o trasera) o en la bandeja trasera. En este caso, sólo debe modificar el salpicadero.
- Si desea montar este sistema de altavoces en la puerta (delantera o trasera), asegúrese de que los terminales del altavoz, el marco y el imán no interfieren con los componentes interiores como, por ejemplo, el mecanismo de la ventanilla de la puerta (al abrir o cerrar la ventanilla), etc.

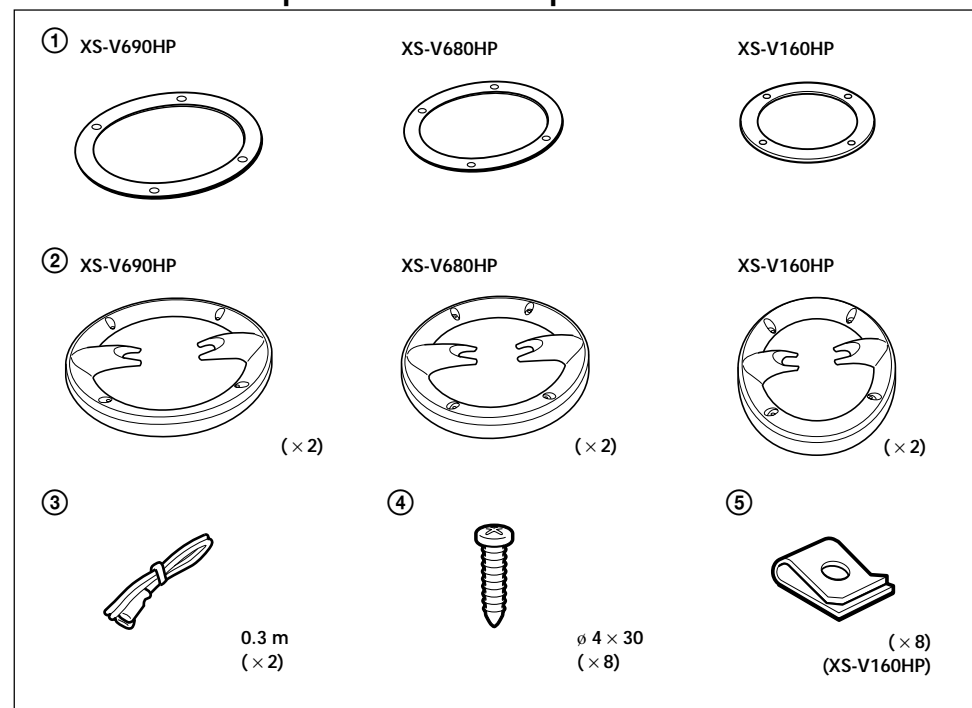
Asegúrese también de que la rejilla del altavoz no está en contacto con accesorios interiores como, por ejemplo, los picaportes de las ventanillas y puertas, los reposabrazos, los compartimientos para guardar objetos situados en las puertas, las luces o los asientos, etc.

- Si desea montar el sistema de altavoces en la bandeja trasera, asegúrese de que los terminales del altavoz, el marco y el imán no están en contacto con los componentes interiores del automóvil como, por ejemplo, los resortes de la barra de torsión (cuando abra o cierre el portaequipajes), etc.

Asegúrese también de que la rejilla del altavoz no está en contacto con accesorios interiores como, por ejemplo, los cinturones de seguridad, los reposacabezas, las luces de frenos centrales, las cubiertas interiores de los limpiaparabrisas posteriores, las cortinas o ambientadores, etc.

\* XS-V680HP  
\*\*XS-V160HP

## Parts list/Liste des pièces/Lista de las piezas



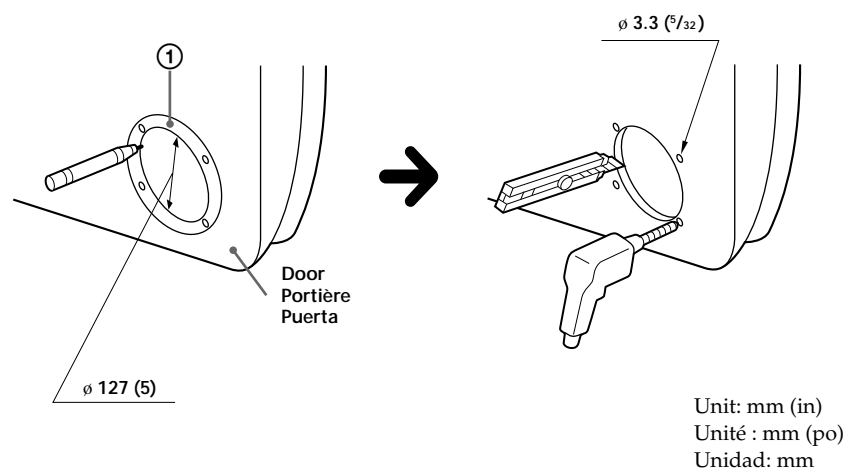
# Mounting from the car interior/Montage depuis l'intérieur de l'habitacle/ Montaje desde el interior del automóvil

## DOOR (FRONT/REAR)/PORTIÈRE (AVANT/ARRIÈRE)/ PUERTA (DELANTERA/TRASERA) (XS-V160HP)

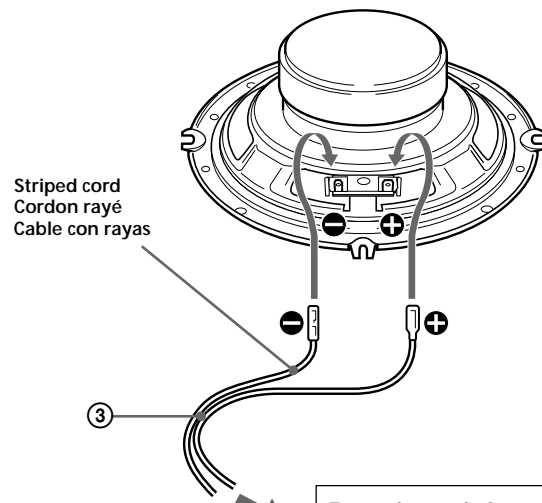
### 1

Mark the 4 bolt holes and make them 3.3 mm\* (1/32 in) in diameter. Marquer les 4 orifices des boulons et percez des trous de 3,3 mm\* (1/32 po) de diamètre. Marque los orificios para los 4 pernos y haga agujeros de 3,3 mm\* de diámetro.

- \* When using ⑤ : ø 5 mm (1/32 in)
- \* Si vous utilisez ⑤ : ø 5 mm (1/32 po)
- \* Si utiliza ⑤ : ø 5 mm

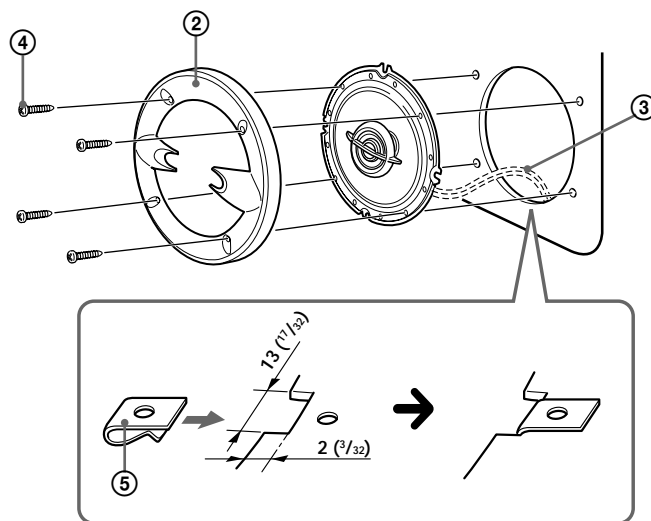


### 2



To speaker cord of a car.  
Vers le cordon du haut-parleur d'une voiture.  
Al cable del altavoz del automóvil.

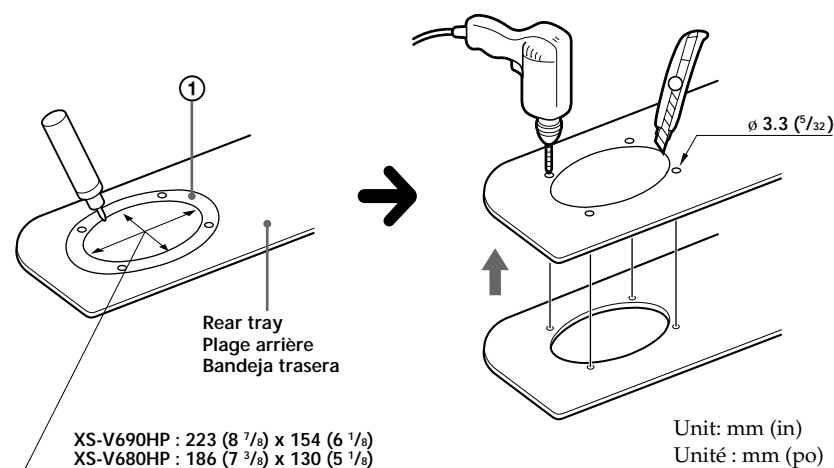
### 3



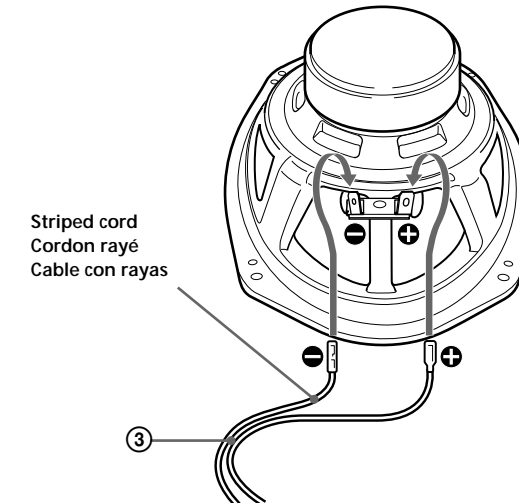
## REAR TRAY/PLAGE ARRIÈRE/BANDEJA TRASERA (XS-V690HP, XS-V680HP)

### 1

Mark the 4 bolt holes and make them 3.3 mm (1/32 in) in diameter. Marquer les 4 orifices des boulons et percez des trous de 3,3 mm (1/32 po) de diamètre. Marque los orificios para los 4 pernos y haga agujeros de 3,3 mm de diámetro.



### 2



To speaker cord of a car.  
Vers le cordon du haut-parleur d'une voiture.  
Al cable del altavoz del automóvil.

### 3

