

SONY

3-866-739-11 (1)
87-000-728-01

3-way Speaker 4-way Speaker

Instructions

Mode d'emploi

Instrucciones

使用説明書

XS-V6930

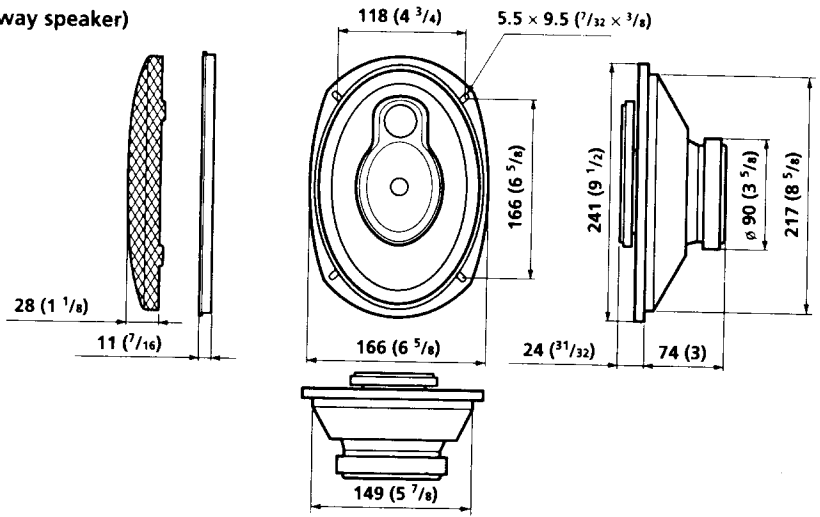
XS-V6940

Sony Corporation © 1999 Printed in Thailand

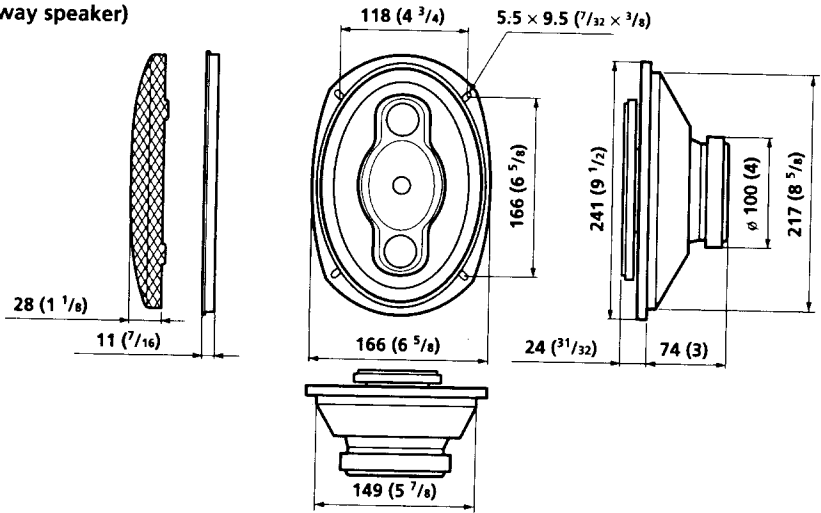
Dimensions
Dimensiones
尺寸

Unit: mm (in.)
Unité: mm (po.)
Unidad: mm
單位: mm

XS-V6930
(3 way speaker)



XS-V6940
(4 way speaker)



	74 (3)
Mounting depth Profondeur de montage Inbouwdiepte 安裝深度	88 (3 1/2) bottom mounting montage inférieur montaje inferior 向上安裝

Mounting Montage

Before mounting

- A depth of at least 74 mm (3 in.) is required for flush mounting. Keep the following in mind when choosing a mounting location.
- A hole may already be cut out of the metal frame of the front door.
- Nothing should interfere with the speaker inside the door.
- The speaker inside the door must not come into contact with the window when it is open.
- Be careful that the speakers are out of the way of the window cranks, door handles and arm rests.
- Make sure that the speaker does not hinder the movement of torsion bar springs etc. of the trunk lid.

If you cannot find an appropriate mounting location, check with your car dealer or consult the nearest Sony dealer.

Avant le montage

- Une profondeur d'au moins 74 mm (3 po.) est nécessaire pour effectuer le montage affleurant. Prendre en considération les points suivants lors du choix de l'emplacement de montage.
- Il est possible qu'un trou ait été pratiqué dans le cadre métallique de la portière avant.
- Aucun obstacle ne peut être en contact avec le haut-parleur à l'intérieur de la porte.
- Le haut-parleur à l'intérieur de la porte ne peut pas toucher la fenêtre lorsqu'elle est ouverte.
- S'assurer que les haut-parleurs ne soient pas en contact avec les poignées des vitres et des portières ainsi que des repose-bras.
- Veiller à ce que le haut-parleur n'entrave pas le mouvement du ressort à barre de torsion, etc. du couvercle du coffre.

Si l'on ne peut trouver un emplacement adéquat pour l'installation, prière de consulter le concessionnaire Sony le plus proche.

Montaje 安裝

Antes del montaje

- Para el montaje alineado, es necesaria una profundidad mínima de 74 mm. Antes de elegir el lugar de montaje, se debe tener en cuenta lo siguiente.
- Es posible que ya exista un orificio en el marco metálico de la tapa frontal.
- Compruebe que no interfiera nada con el altavoz dentro de la puerta.
- Es preciso colocar la tapa del altavoz para que éste no entre en contacto con una ventana abierta.
- Procure que los altavoces se encuentren alejados de los picaportes de las ventanas y puertas, y de los reposabrazos de sillones.
- Cerciórese de que el altavoz no impida el movimiento del resorte de la barra de torsión, etc., de la tapa del portaequipajes.

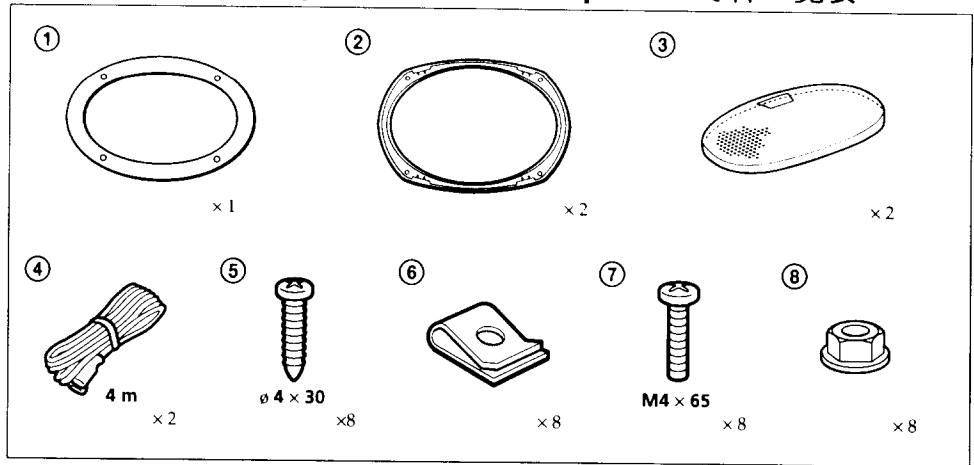
Si no encuentra un lugar de montaje apropiado, consulte a su concesionario automovilístico o al proveedor Sony más próximo.

安裝以前

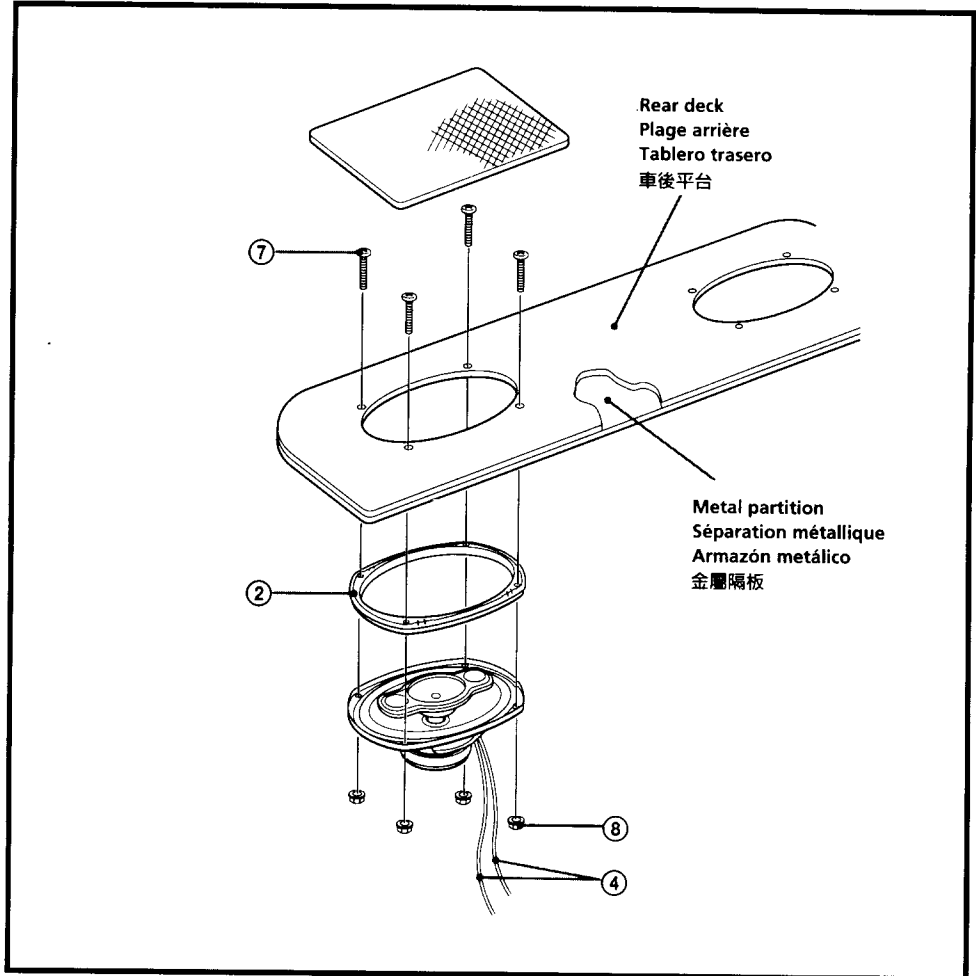
- 重要使揚聲器和安裝面同高度的話，至少須保留 74 mm 的深度。選擇安裝位置時，請注意下列事項。
- 汽車前門有的已事先開有洞口，供安裝揚聲器之用。
- 車門內部不可有阻礙揚聲器的東西。
- 車門玻璃打開時，不可令其碰觸到揚聲器。
- 不可使揚聲器阻擋車門窗戶的曲柄、車門把手之操作，以及妨礙座位扶手。
- 不可讓揚聲器妨礙行李艙蓋的扭桿彈簧之動作。

如果您找不到適當的安裝位置，請向您的汽車經銷店或離貴地最近的 Sony 經銷店商量。

Parts List / Liste des pièces / Lista de las piezas / 零件一覽表




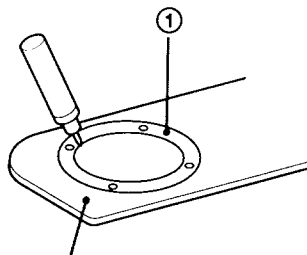
Mounting from the trunk (Bottom mounting)
 Montage à partir du coffre (Montage inférieur)
 Montaje desde el portaequipajes (montaje inferior)
 從主體上安裝 (向上安裝)



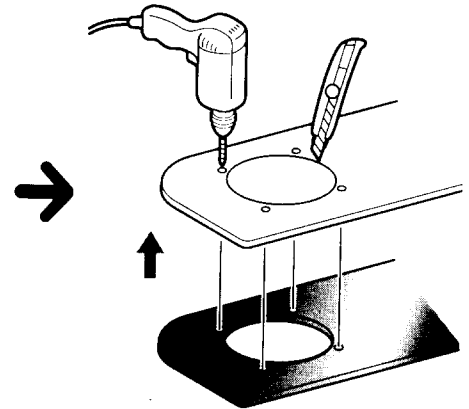
Mounting from the car interior (Top mounting)
Montage à partir de l'intérieur de l'habitacle (Montage supérieur)
Montaje desde el interior del automóvil (montaje superior)
 從汽車內安裝 (向下安裝)

- 1** Mark the four bolt holes and make them 3.3 mm* (5/32 in.) in diameter.
 Marquer les quatre orifices des boulons et percer des trous de 3,3 mm* (5/32 po.) de diamètre.
 Marque los orificios de los cuatro pernos y hágalos 3,3 mm* de diámetro.
 對四個螺絲孔位置做標記，並打 3.3 mm* 直徑的孔。

*  = 5 mm (7/32 in.)



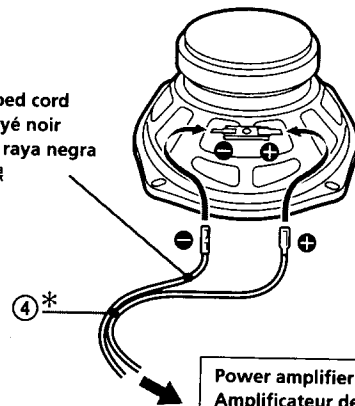
Rear deck
 Plaque arrière
 Tablero trasero
 車後平台



2

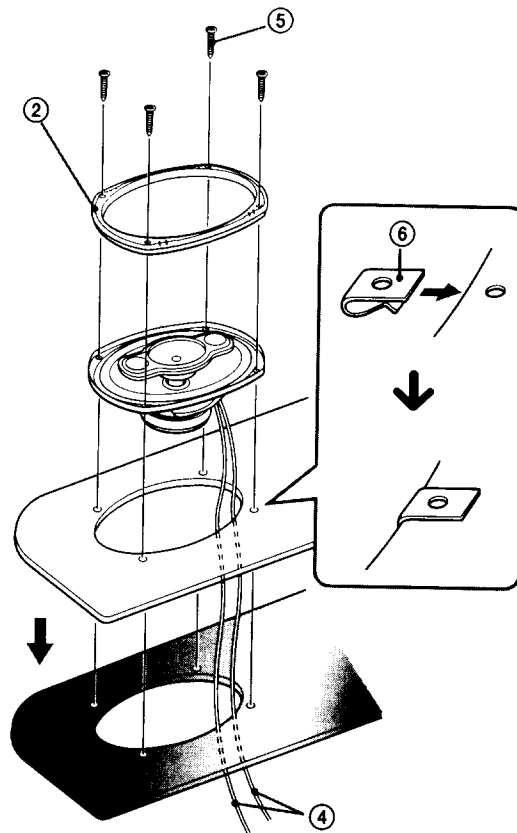
Black-striped cord
 Cordon rayé noir
 Cable con raya negra
 黑條紋電線

- * White cord — Left speaker
- Gray cord — Right speaker
- * Cordon blanc — Haut-parleur gauche
- Cordon gris — Haut-parleur droit
- * Cable blanco — Altavoz izquierdo
- Cable gris — Altavoz derecho
- * 白色電線 — 左揚聲器
- 灰色電線 — 右揚聲器



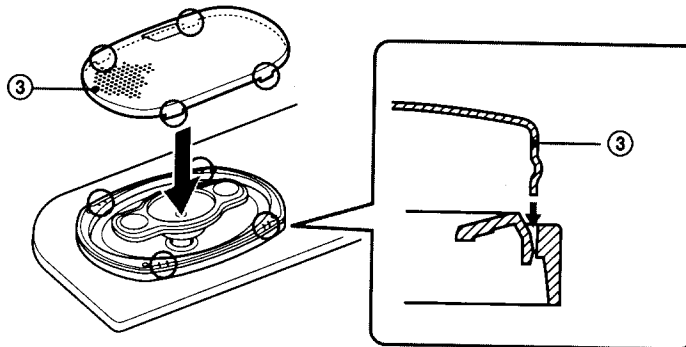
Power amplifier etc.
 Amplificateur de puissance etc.
 Amplificador de potencia, etc.
 功率放大器等

3

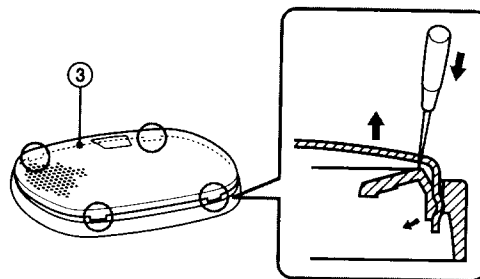


4

Press and insert the edges of the grille net.
Pousser et insérer les bords du filet de la grille.
Presione e inserte los extremos de la red de la rejilla.
按下並插入格柵網罩的邊緣。



How to remove the grille net
Comment retirer le filet de la grille
Cómo extraer la red de la rejilla
如何取下格柵網罩



Specifications

XS-V6930

Speaker	Coaxial 3-way: Woofer 16 x 24 cm (6 x 9 in.) cone type Midrange 6 x 8 cm (2 1/2 x 3 3/8 in.) cone type Tweeter 2.2 cm (29/32 in.) dome type
Maximum input power	220 watts
Rated input power	60 watts
Impedance	4 ohms
Sensitivity	91 dB/W/m
Frequency response	28 - 26,000 Hz
Mass	Approx. 1.55 kg (3 lb. 7 oz.) per speaker

XS-V6940

Speaker	Coaxial 4-way: Woofer 16 x 24 cm (6 x 9 in.) cone type Midrange 6 x 8 cm (2 1/2 x 3 3/8 in.) cone type Tweeter 3.2 cm (1 5/16 in.) cone type Super tweeter 2.2 cm (29/32 in.) dome type
Maximum input power	230 watts
Rated input power	60 watts
Impedance	4 ohms
Sensitivity	92 dB/W/m
Frequency response	28 - 28,000 Hz
Mass	Approx. 1.85 kg (4 lb. 1 oz.) per speaker

Design and specifications are subject to change without notice.

Spécifications

XS-V6930

Haut-parleur	Coaxial à 3 voies: Woofer de 16 x 24 cm (6 x 9 po.) type conique Médium 6 x 8 cm (2 1/2 x 3 3/8 po.) type conique Tweeter de 2,2 cm (29/32 po.) type en dôme
Puissance d'entrée maximale	220 watts
Puissance admissible	60 watts
Impédance	4 ohms
Sensibilité	91 dB/W/m
Réponse en fréquence	28 à 26.000 Hz
Poids	Env. 1,55 kg (3 liv. 7 on.) par haut-parleur

XS-V6940

Haut-parleur	Coaxial à 4 voies: Woofer de 16 x 24 cm (6 x 9 po.) type conique Médium 6 x 8 cm (2 1/2 x 3 3/8 po.) type conique Tweeter de 3,2 cm (1 5/16 po.) type conique Super tweeter 2,2 cm (29/32 po.) type en dôme
Puissance d'entrée maximale	230 watts
Puissance admissible	60 watts
Impédance	4 ohms
Sensibilité	92 dB/W/m
Réponse en fréquence	28 à 28.000 Hz
Poids	Env. 1,85 kg (4 liv. 1 on.) par haut-parleur

La conception et les spécifications sont modifiables sans préavis.

Especificaciones

XS-V6930

Altavoz	Coaxial de 3 vías Graves: 16 x 24 cm, tipo cónico Gama media: 6 x 8 cm, tipo cónico Agudos: 2,2 cm, tipo cúpula
Potencia máxima de entrada	220 vatios
Potencia nominal	60 vatios
Impedancia	4 ohmios
Sensibilidad	91 dB/W/m
Respuesta en frecuencia	28 - 26.000 Hz
Peso	Aprox. 1,55 kg por altavoz

XS-V6940

Altavoz	Coaxial de 4 vías Graves: 16 x 24 cm, tipo cónico Gama media: 6 x 8 cm, tipo cónico Agudos: 3,2 cm, tipo cónico Super agudos: 2,2 cm, tipo cúpula
Potencia máxima de entrada	230 vatios
Potencia nominal	60 vatios
Impedancia	4 ohmios
Sensibilidad	92 dB/W/m
Respuesta en frecuencia	28 - 28.000 Hz
Peso	Aprox. 1,85 kg por altavoz

Diseño y especificaciones sujetos a cambio sin previo aviso.

規格

XS-V6930

揚聲器	同軸型・3 聲道 低音揚聲器 16×24 cm 錐型 中音揚聲器 6×8 cm 錐型 高音揚聲器 2.2 cm 圓頂型
最大輸入功率	220 W
額定輸入功率	60 W
阻抗	4 Ω
靈敏度	91 dB/W/m
頻率響應	28-26,000 Hz
重量	大約 1.55 kg 每個揚聲器

XS-V6940

揚聲器	同軸型・4 聲道 低音揚聲器 16×24 cm 錐型 中音揚聲器 6×8 cm 錐型 高音揚聲器 3.2 cm 錐型 超高音揚聲器 2.2 cm 圓頂型
最大輸入功率	230 W
額定輸入功率	60 W
阻抗	4 Ω
靈敏度	92 dB/W/m
頻率響應	28-28,000 Hz
重量	大約 1.85 kg 每個揚聲器

設計和規格有所變更時，恕不另行奉告。

Precautions

- Do not continuously use the speaker system beyond the maximum power handling capacity.
- Keep recorded tapes, watches, and personal credit cards using magnetic coding away from the speaker system to protect them from damage caused by the magnets in the speakers.

If you cannot find an appropriate mounting location, consult your car dealer or your nearest Sony dealer before mounting.

Précautions

- Eviter de soumettre en continu le système de haut-parleurs à une puissance supérieure à la puissance admissible.
- Garder les bandes enregistrées, les montres et les cartes de crédit utilisant un code magnétique à l'écart du système de haut-parleurs pour éviter tout dommage causé par les aimants des haut-parleurs.

Si l'on ne peut trouver un emplacement adéquat pour l'installation, prière de consulter le concessionnaire Sony le plus proche.

Precauciones

- Tenga cuidado de no activar el sistema de altavoces de forma continua con una potencia que sobrepase la potencia admisible.
- Mantenga alejados del sistema de altavoces las cintas grabadas, relojes o tarjetas de crédito con codificación magnética para evitar daños que posiblemente causaría el imán de los altavoces.

Si no puede encontrar un emplazamiento apropiado para el montaje, consulte al distribuidor de su automóvil o al proveedor de Sony más próximo.

使用前須注意

- 請勿連續驅動揚聲器系統使超過功率使用容量。
- 錄影／影磁帶，手錶，和利用磁碼的個人信用卡，都必須遠離揚聲器系統放置以免記錄內容被揚聲器中的磁鐵所損壞。

如果您找不到適當的安裝位置，即請洽詢您購入車輛的商店或附近的 Sony 銷售店，然後才進行安裝。