

Mobile LCD Color Monitor

XVM-40

Operating Instructions page 2

Before operating the unit, please read this manual thoroughly and retain it for future reference.

Owner's Record

The model and serial numbers are located at the bottom.

Record the serial number in the space provided below. Refer to them whenever you call upon your Sony dealer regarding this product.

Model No.XVM-40 Serial No. _____

Mode d'emploi page 12

Avant la mise en service de cet appareil, prière de lire attentivement ce mode d'emploi que l'on conservera pour toute référence ultérieure.

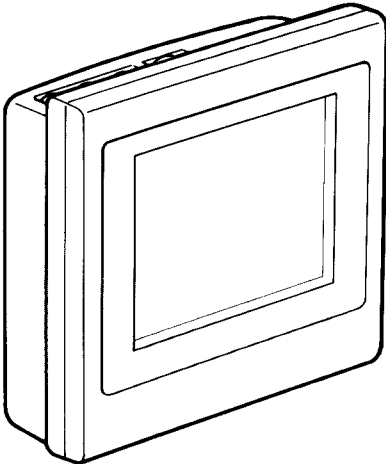


Table of Contents

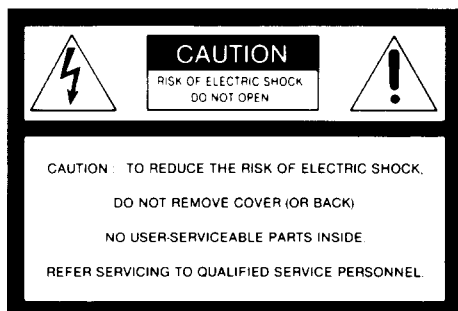
Features	2
Precautions	3
Parts identification	4
Installation	5
Connection	6
Viewing the picture	7
Using the hood (supplied)	8
Specifications	9
Troubleshooting guide	10

Features

- 4-inch mobile LCD color monitor compatible with Sony UNILINK system. Operate the unit by connecting it to the TV tuner unit XT-U500V.
- High quality 4-inch LCD provides a clear, vivid picture and natural color reproduction.
- Built-in fluorescent lamps provide high luminance and even luminescence and allow variable adjustments of brightness.

WARNING

To prevent fire or shock hazard, do not expose the unit to rain or moisture.



This symbol is intended to alert the user to the presence of uninsulated "dangerous voltage" within the product's enclosure that may be of sufficient magnitude to constitute a risk of electric shock to persons.



This symbol is intended to alert the user to the presence of important operating and maintenance (servicing) instructions in the literature accompanying the appliance.

INFORMATION

This equipment generates and uses radio frequency energy and if not installed and used properly, that is, in strict accordance with the manufacturer's instructions, may cause interference to radio and television reception. It has been type tested and found to comply with the limits for a Class B computing device in accordance with the specifications in Subpart J of Part 15 of FCC Rules, which are designed to provide reasonable protection against such interference in a residential installation. However, there is no guarantee that interference will not occur in a particular installation. If this equipment does cause interference to radio or television reception, which can be determined by turning the equipment off and on, the user is encouraged to try to correct the interference by one or more of the following measures:

- Reorient the receiving antenna
- Relocate the equipment with respect to the receiver
- Move the equipment away from the receiver
- Plug the equipment into a different outlet so that equipment and receiver are on different branch circuits.

If necessary, the user should consult the dealer or an experienced radio/television technician for additional suggestions. The user may find the following booklet prepared by the Federal Communications Commission helpful: "How to Identify and Resolve Radio-TV Interference Problems". This booklet is available from the U.S. Government Printing Office, Washington, DC 20402, Stock No. 004-000-00345-4.

Precautions

On safety

- Do not open the unit. Refer servicing to qualified personnel only.
- Should any solid object or liquid fall into the unit, disconnect the power source and have the unit checked by qualified personnel before operating it any further.

On installation

Do not place the unit:

- on a dashboard.
- in a hot place, subject to direct sunlight, near a heater or in a car with the windows closed (especially in summer) or in an extremely cold place.
- in a place subject to excessive dust, or moisture.

On use

- The driver should not watch or operate the unit while driving.
- Do not use the unit for a long period of time with the engine off.

On LCD

- Do not press the liquid crystal panel forcibly, as it may cause poor picture and damage to the unit.
- Use the unit within a temperature range of 0°C to 50°C (32°F to 122°F).
- When you use the unit in a cold place, double or delayed images may occur but this is not a malfunction.

On built-in fluorescent lamps

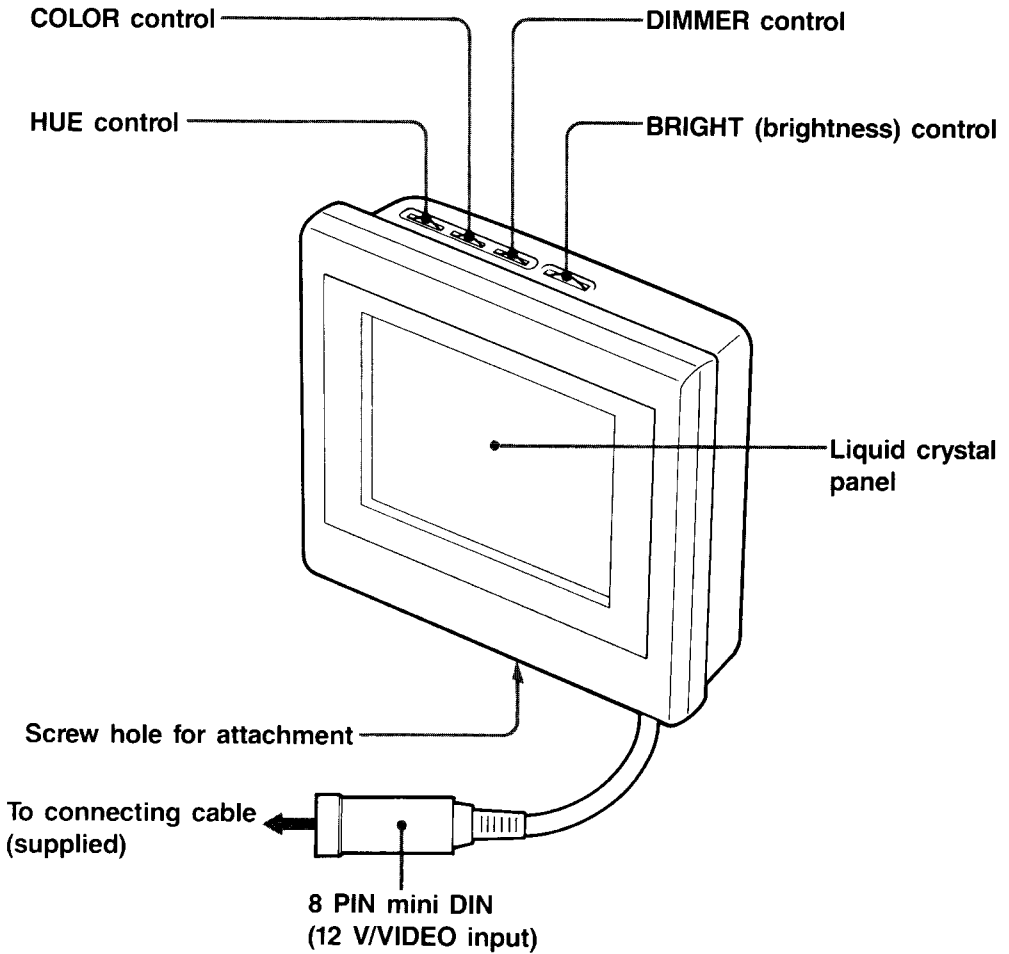
When using the monitor in a cold place, the fluorescent lamps become dark. It will brighten as the temperature in the car rises.

On cleaning

Clean the unit with a soft cloth slightly dampened with a mild detergent solution. Never use strong solvents, such as thinner or benzine, as they may damage the finish.

If you have any questions or problems concerning your unit that are not covered in this manual, please consult the nearest Sony dealer.

Parts Identification



Installation

Caution on Installation

Do not place the unit:

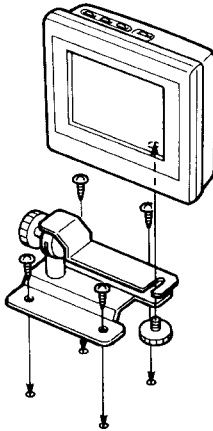
- on a dashboard.
- in a hot place, subject to direct sunlight, near a heater or in a car with the windows closed (especially in summer) or in an extremely cold place.
- in a place subject to excessive dust, moisture.
- in a place subject to harming the passenger.
- in a place subject to distracting the driver.

Using the supplied screws

Install the unit firmly on the console box with the supplied screws.

Caution

Make sure that the screws do not harm anything inside the console box.



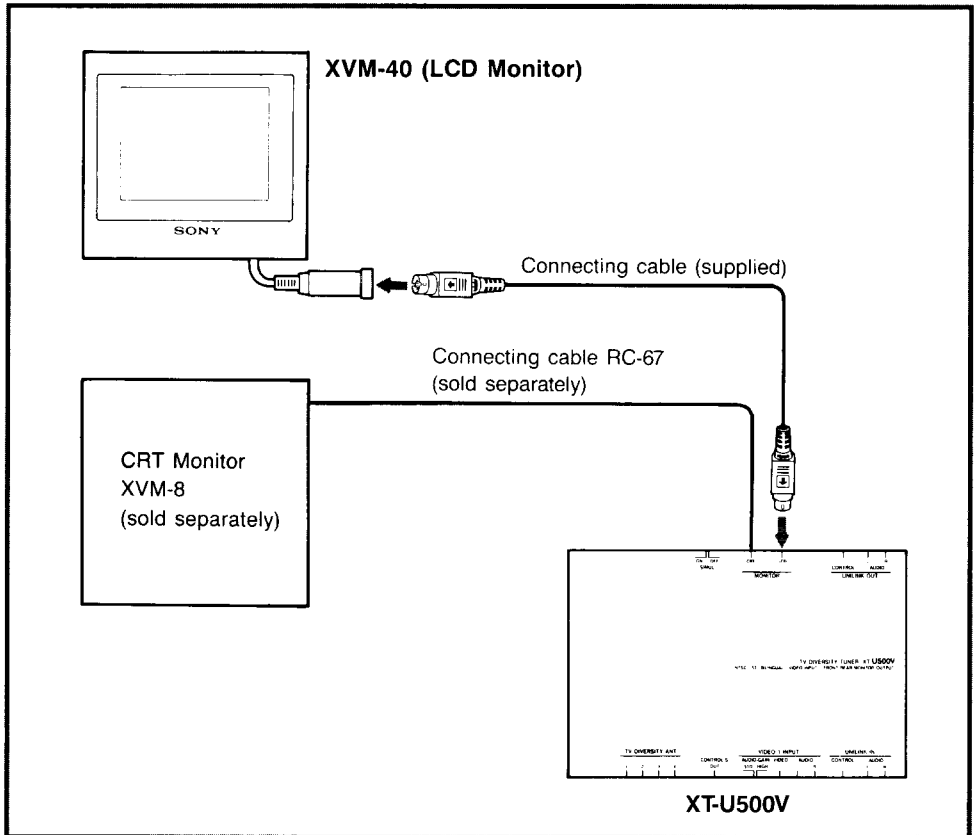
Using the supplied double-sided tapes

1. Both mounting faces should be kept clean and dry.
2. Mounting faces and double-sided tapes should be more than 20°C (68°F) in temperature. (In winter, use a heater.)
3. Put the double-sided tapes on the reverse side of the mounting plate, and press it down onto the mounting face.
4. To ensure the adhesive strength, operate the unit after 24 hours have elapsed.

Connection

Caution

The unit will not operate with its connector connected to the CRT connector of the XT-U500V. Be sure to connect it to the LCD connector.



Viewing the Picture

Adjusting the Picture

Brightness*

to darken  to lighten

Hue: adjust to set the skin tones

purple skin tones  green skin tones

Color

light color  deep color

Brightness of the fluorescent lamps**

The liquid crystal display may become difficult to view depending on the surrounding lighting conditions. When the surroundings are dark, as inside a car at night, darken the fluorescent lamps for easy viewing, and vice versa.

darker  brighter

* The brightness may be varied by adjusting the angle of the monitor. If you cannot obtain the optimum brightness, readjust it by the BRIGHT control.

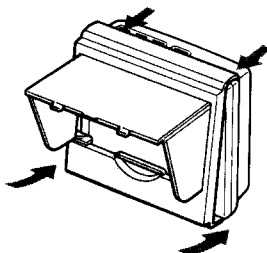
** Darkening the display with the DIMMER control reduces power consumption.

Using the Hood (supplied)

Viewing the Picture in Bright Light

The shading hood (supplied) reduces a glare and reflected light allowing you to obtain suitable viewing.

Use of the hood is recommended for the protection of liquid crystal panel.



Install the hood by adjusting each setting position of the upper part.

Specifications

Color system	NTSC
Display	TN LCD/TFT active matrix
Picture size	80.6 × 60.5 mm (w/h) (3 ¹ / ₄ × 2 ¹ / ₂ inches) 100.7 mm (4 inches) diagonally
Picture element	105,600 (220 × 480)
Input jack	8 PIN mini DIN connector Video: 75Ω, 1 V _{p-p}
Power requirements	12 V DC, supplied from XT-U500V
Power consumption	Approx. 4.8 W
Dimensions	122 × 114 × 46.5 mm (w/h/d) (4 ⁷ / ₈ × 4 ¹ / ₂ × 1 ⁷ / ₈ inches)
Operating temperature	0°C to 50°C (32°F to 122°F)
Weight	Approx. 400 g (14 oz)
Supplied accessories	Shading hood (1) Connecting cable (2.5 m) (1) Mounting hardware (1 set)
Optional accessories	Connecting cable RC-67 (3.5 m)

Design and specifications are subject to change without notice.

Troubleshooting Guide

Disturbances in picture can often be eliminated by checking the symptoms and following suggestions listed below. If the problem still cannot be solved, contact your nearest service facility.

Symptom	Cause/Solution
No picture	The monitor should not be connected to the tuner correctly.
No color, abnormal color, or dark picture	Adjust the COLOR, HUE, BRIGHT, DIMMER controls.

Table des matières

Caractéristiques	12
Précautions	13
Nomenclature	14
Installation	15
Connexions	16
Visionnage de l'image	17
Utilisation du pare-soleil (fourni)	18
Spécifications	19
Guide de dépannage ...	Couverture dos

Caractéristiques

- Moniteur couleur LCD mobile de 4 pouces compatible avec le système UNILINK de Sony. Faire fonctionner l'appareil en le connectant au tuner de téléviseur XT-U500V.
- LCD de 4 pouces de haute qualité qui fournit une image nette aux couleurs naturelles.
- Lampes fluorescentes intégrées qui fournissent une haute luminance et même une luminescence et qui permettent différents réglages de luminosité.

Précautions

Sécurité

- Ne pas ouvrir l'appareil. Se référer à un personnel qualifié uniquement.
- Si un objet solide ou liquide pénètre dans l'appareil, débrancher la source d'alimentation et le faire vérifier par un personnel qualifié avant de l'utiliser à nouveau.

Installation

Ne pas placer l'appareil:

- sur le tableau de bord.
- dans un endroit chaud, en plein soleil, près d'un chauffage ou dans une voiture aux fenêtres fermées (surtout en été) ou dans un endroit extrêmement froid.
- dans un endroit poussiéreux ou humide.

Utilisation

- Ne pas regarder ou manipuler l'appareil pendant la conduite du véhicule.
- Ne pas utiliser l'appareil pendant une longue période avec le moteur éteint.

Au sujet du LCD

- Ne pas appuyer sur le panneau à cristaux liquides car cela pourrait amoindrir la qualité de l'image et endommager l'appareil.
- Utiliser l'appareil dans une plage de température comprise entre 0°C et 50°C (32°F et 122°F).
- Lorsque l'appareil est utilisé dans un endroit froid, les images risquent d'être doubles ou retardées, ce qui n'est pas une défaillance de l'appareil.

Au sujet des lampes fluorescentes intégrées

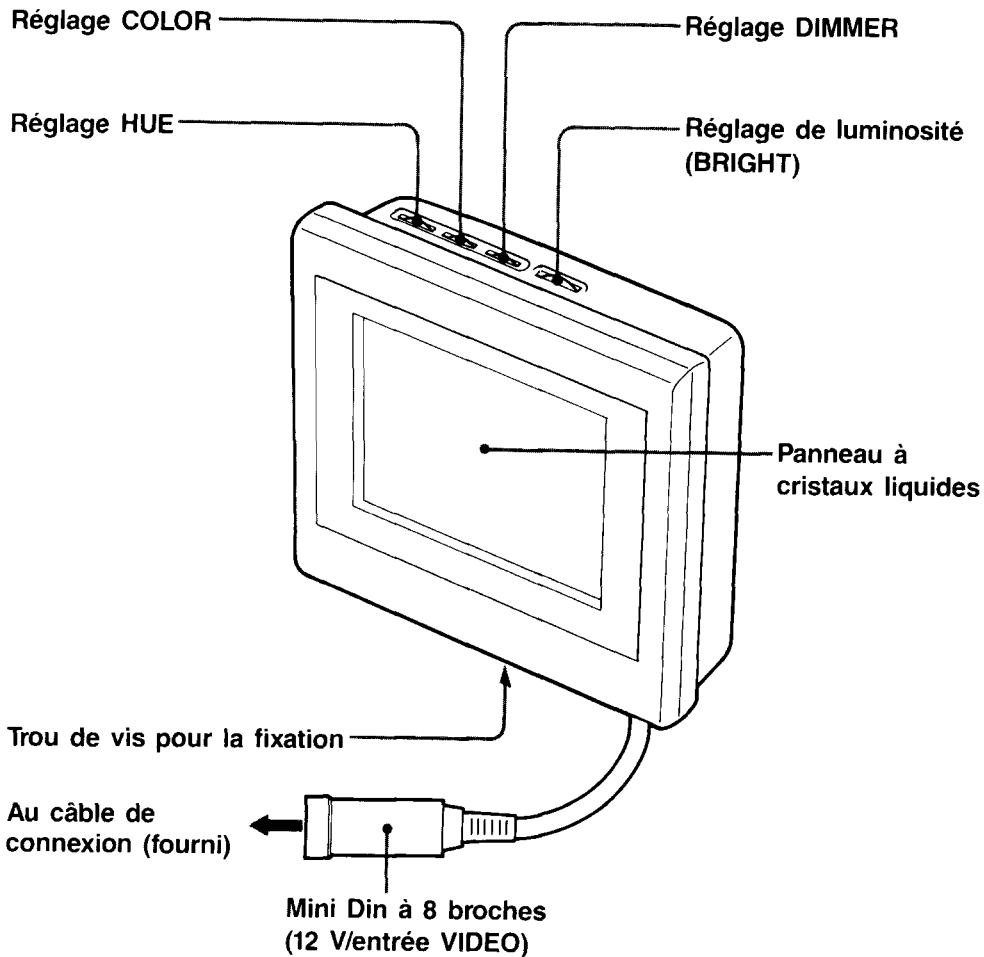
Lorsque le moniteur est utilisé dans un endroit froid, les lampes fluorescentes deviennent sombres. Elles s'illuminent à mesure que la température augmente dans la voiture.

Nettoyage

Nettoyer l'appareil avec un chiffon doux imprégné d'une solution détergente neutre. Ne jamais utiliser de solvants, tels que du diluant ou de la benzine, qui pourraient endommager la finition.

En cas de questions ou problèmes concernant cet appareil et non couverts dans ce manuel, prière de consulter le concessionnaire Sony le plus proche.

Nomenclature



Installation

Précautions d'installation

Ne pas placer l'appareil:

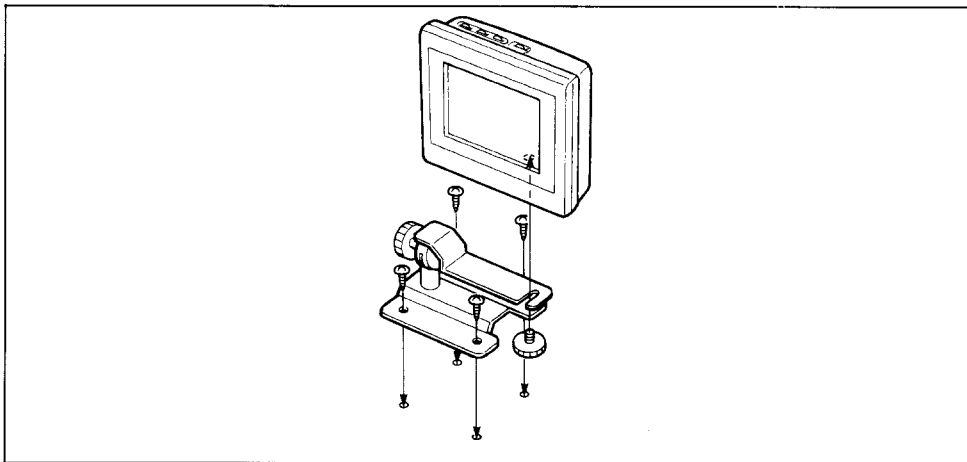
- sur le tableau de bord.
- dans un endroit chaud, en plein soleil, près d'un chauffage ou dans une voiture aux fenêtres fermées (surtout en été) ou dans un endroit extrêmement froid.
- dans un endroit poussiéreux ou humide.
- dans un endroit où il y a danger de blesser le passager.
- dans un endroit susceptible de distraire le conducteur.

Utilisation des vis fournies

Installer l'appareil fermement sur la console avec les vis fournies.

Précaution

S'assurer que les vis ne risquent pas d'endommager quelque chose à l'intérieur de la console.



Utilisation du ruban adhésif à double face fourni

1. Les surfaces de montage doivent être propres et sèches.
2. Les surfaces de montage et le ruban adhésif doivent se trouver dans un local dont la température est supérieure à 20°C (68°F). En hiver, utiliser un chauffage.
3. Poser les bandes de ruban adhésif sur le côté envers de la plaque de montage et les coller.
4. Attendre 24 heures avant d'utiliser l'appareil pour que les bandes aient bien adhéré.

Visionnage de l'image

Réglage de l'image

Luminosité*

pour assombrir  pour éclaircir

Teinte: pour ajuster les tons de peau

tons de peau violacés  tons de peau verdâtres

Couleur

couleur claire  couleur foncée

Luminosité des lampes fluorescentes**

L'affichage à cristaux liquides peut ne pas être très lisible selon les conditions d'éclairage. Lorsque l'éclairage est sombre, comme à l'intérieur d'une voiture la nuit, assombrir les lampes fluorescentes et vice-versa.

plus sombre  plus clair

* La luminosité risque de varier en ajustant l'angle du moniteur. Pour obtenir la meilleure luminosité possible, ajuster avec le réglage BRIGHT.

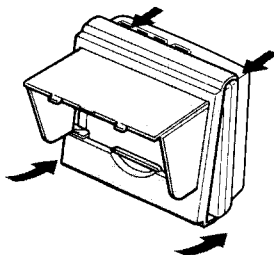
** Le fait d'assombrir l'affichage avec le réglage DIMMER diminue la consommation d'énergie.

Utilisation du pare-soleil (fourni)

Visionnage de l'image sous éclairage intense

Le pare-soleil (fourni) réduit l'éblouissement et la lumière réfléchie vous permettant un visionnage correct.

Installer le pare-soleil en ajustant chaque position de réglage de la partie supérieure.



L'utilisation du pare-soleil est recommandée pour protéger le panneau à cristaux liquides.

Spécifications

Système de couleur	NTSC
Affichage	Matrice active TN LCD/TFT
Taille de l'image	80,6 × 60,5 mm (l/h) (3 ¹ / ₄ × 2 ¹ / ₂ pouces) 100,7 mm (4 pouces) en diagonal
Élément d'image	105.600 (220 × 480)
Prise d'entrée	Connecteur mini DIN à 8 broches Vidéo: 75Ω, 1 V _{c-c}
Alimentation	12 V CC, fournis par le XT-U500V
Consommation	Env. 4,8 W
Dimensions	122 × 114 × 46,5 mm (l/h/p) (4 ⁷ / ₈ × 4 ¹ / ₂ × 1 ⁷ / ₈ pouces)
Température de fonctionnement	0°C à 50°C (32°F à 122°F)
Poids	Env. 400 g (14 oz)
Accessoires fournis	Pare-soleil (1) Câble de connexion (2,5 m) (1) Matériel de montage (1 jeu)
Accessoires en option	Câble de connexion RC-67 (3,5 m)

La conception et les spécifications sont modifiables sans préavis.

Guide de dépannage

La plupart des perturbations de l'image peuvent être éliminées en vérifiant les symptômes et suggestions énumérées ci-dessous. Si le problème persiste, contacter le concessionnaire Sony le plus proche.

Symptôme	Cause/Solution
Pas d'image	Le moniteur n'est raccordé correctement au tuner.
Pas de couleur, couleur anormale ou image sombre	Ajuster les réglages COLOR, HUE, BRIGHT et DIMMER.