

SONY

4-456-714-12 (1) (EL)

Σημείωση για τους δίσκους DualDisc
Οι δίσκοι DualDisc είναι ένα προϊόν δύο όψεων, οι οποίοι συνδυάζουν εγγεγραμμένο υλικό DVD στη μία όψη και υλικό ψηφιακού ήχου στην άλλη όψη. Οσάτος, καθώς το υλικό ήχου δεν συμμορφώνεται με το πρότυπο Compact Disc (CD), η αναπαραγωγή στο προϊόν αυτό δεν είναι εγγυημένη.

Ατομικό ηχοσύστημα

EL Οδηγίες χρήσης

CMT-BT60/BT60B

http://www.sony.eu/

CE **RoHS**



CMT-BT60/BT60B

http://www.sony.eu/

CE **RoHS**

ΠΡΟΕΙΔΟΠΟΙΗΣΗ

Για να μειωθεί ο κίνδυνος πυρκαγιάς, μην καλύπτετε το άνοιγμα εξερισμού της συσκευής με εφημερίδες, πετρώτες, κομμάτια κ.λπ. Μην εκθέτετε τη συσκευή σε τήνες γυμνής φλόγας (π.χ. αναμμένα κεριά).

Για να μειωθεί τον κίνδυνο πυρκαγιάς, μην καλύψτε το άνοιγμα εξερισμού της συσκευής με εφημερίδες, πετρώτες, κομμάτια κ.λπ. Μην εκθέτετε τη συσκευή σε τήνες γυμνής φλόγας (π.χ. αναμμένα κεριά).

Για να μειωθεί τον κίνδυνο πυρκαγιάς, μην καλύψτε το άνοιγμα εξερισμού της συσκευής με εφημερίδες, πετρώτες, κομμάτια κ.λπ. Μην εκθέτετε τη συσκευή σε τήνες γυμνής φλόγας (π.χ. αναμμένα κεριά).

Για να μειωθεί τον κίνδυνο πυρκαγιάς, μην καλύψτε το άνοιγμα εξερισμού της συσκευής με εφημερίδες, πετρώτες, κομμάτια κ.λπ. Μην εκθέτετε τη συσκευή σε τήνες γυμνής φλόγας (π.χ. αναμμένα κεριά).

Για να μειωθεί τον κίνδυνο πυρκαγιάς, μην καλύψτε το άνοιγμα εξερισμού της συσκευής με εφημερίδες, πετρώτες, κομμάτια κ.λπ. Μην εκθέτετε τη συσκευή σε τήνες γυμνής φλόγας (π.χ. αναμμένα κεριά).

Για να μειωθεί τον κίνδυνο πυρκαγιάς, μην καλύψτε το άνοιγμα εξερισμού της συσκευής με εφημερίδες, πετρώτες, κομμάτια κ.λπ. Μην εκθέτετε τη συσκευή σε τήνες γυμνής φλόγας (π.χ. αναμμένα κεριά).

Για να μειωθεί τον κίνδυνο πυρκαγιάς, μην καλύψτε το άνοιγμα εξερισμού της συσκευής με εφημερίδες, πετρώτες, κομμάτια κ.λπ. Μην εκθέτετε τη συσκευή σε τήνες γυμνής φλόγας (π.χ. αναμμένα κεριά).

Για να μειωθεί τον κίνδυνο πυρκαγιάς, μην καλύψτε το άνοιγμα εξερισμού της συσκευής με εφημερίδες, πετρώτες, κομμάτια κ.λπ. Μην εκθέτετε τη συσκευή σε τήνες γυμνής φλόγας (π.χ. αναμμένα κεριά).

Η μονάδα δεν αποσυνδέεται από το δίκτυο ρεύματος, εφόσον παραμείνει συνδεδεμένη στην πρίζα, ακόμη κι εάν είναι απενεργοποιημένη. Η πινακίδα στοιχείων βρίσκεται στην κάτω εξωτερική πλευρά της μονάδας. Ο παρίων εξοπλισμός έχει ελεγχθεί και συμμορφώνεται με τα όρια που καθορίζονται στην οδηγία EMC χρησιμοποιώντας ένα καλώδιο σύνδεσης με μήκος μικρότερο από 3 μέτρα.

ΠΡΟΣΟΧΗ

Η χρήση οπτικών οργάνων με το παρόν προϊόν αυξάνει τον κίνδυνο για τα μάτια.

Η συσκευή αυτή πρέπει να τοποθετείται σε λειτουργία σε απόσταση τουλάχιστον 20 cm ανάμεσα στον πομπό και το ανθρώπινο σώμα (εξαρτώνται τα άκρα: παλάμες, καρποί, πέλματα και σπαστρούλια).

Πρέπει να χρησιμοποιούνται καλώδια και υποδοχές επαρκώς θυρακτινόμενα και γεωμετρικά για τη σύνδεση σε κεντρικούς υπολογιστές ή/και περιφερειακές συσκευές.

Ειδοποίηση για τους πελάτες: οι ακόλουθες πληροφορίες ισχύουν μόνο για εξοπλισμό που πωλείται σε χώρες στις οποίες ισχύουν οι οδηγίες της ΕΕ.

Το προϊόν αυτό έχει κατασκευαστεί από τη εκ μέρος της Sony Corporation, 1-7-1 Konan Minato-ku Tokyo, 108-0075 Japan.

Ερωτήσεις σχετικά με τη συμμόρφωση του προϊόντος σε σχετικές θυρακτινόμενες και γεωμετρικά Ευρωπαϊκής Ένωσης πρέπει να απευθύνονται στον εξουσιοδοτημένο αντιπρόσωπο, την Sony Deutschland GmbH, Hedeflinger Strasse 61, 70327 Stuttgart, Germany. Για οποιαδήποτε θέματα σχετικά με την επισκευή ή την εγγύηση, ανατρέξτε στις διευδυνσεις που παρέχονται στα ξεχωριστά αντίστοιχα έγγραφα.

4-456-714-12 (1) (EL)

Σημείωση για τους δίσκους DualDisc
Οι δίσκοι DualDisc είναι ένα προϊόν δύο όψεων, οι οποίοι συνδυάζουν εγγεγραμμένο υλικό DVD στη μία όψη και υλικό ψηφιακού ήχου στην άλλη όψη. Οσάτος, καθώς το υλικό ήχου δεν συμμορφώνεται με το πρότυπο Compact Disc (CD), η αναπαραγωγή στο προϊόν αυτό δεν είναι εγγυημένη.

Δίσκοι μουσικής κωδικοποιημένοι με τεχνολογίες προστασίας πνευματικών δικαιωμάτων
Αυτό το προϊόν έχει σχεδιαστεί για την αναπαραγωγή δίσκων που συμμορφώνονται με το πρότυπο Compact Disc (CD). Πρόσφατα, κυκλοφόρησαν στην αγορά διάφοροι δίσκοι μουσικής κωδικοποιημένοι με τεχνολογίες προστασίας πνευματικών δικαιωμάτων από ερωτησμένες διακογραφικές εταιρείες. Θα πρέπει να γνωρίζετε ότι μετωά αυτών των δίσκων υπάρχουν ορισμένοι οι οποίοι δεν συμμορφώνονται με το πρότυπο CD και ενδέχεται να μην αναπαράγονται από αυτό το προϊόν.

Ειδοποίηση άδειας χρήσης και εμπορικών σημάτων

• Η ονομασία Windows Media είναι κατοχυρωμένο εμπορικό σήμα ή εμπορικό σήμα της Microsoft Corporation στις Η.Π.Α., ή/και σε άλλες χώρες.

• Η τεχνολογία και τα διατάγματα ευρεσιτεχνίας της κωδικοποίησης ήχου MPEG Layer-3 παρέχονται κατόπιν άδειας των Fraunhofer IIS και Thomson.

• Το λεκτικό σήμα και τα λογότυπα BLUETOOTH® αποτελούν ιδιοκτησία της BLUETOOTH SIG, Inc., και οποιαδήποτε χρήση των εν λόγω σήματων από την Sony Corporation υπόκειται σε άδεια.

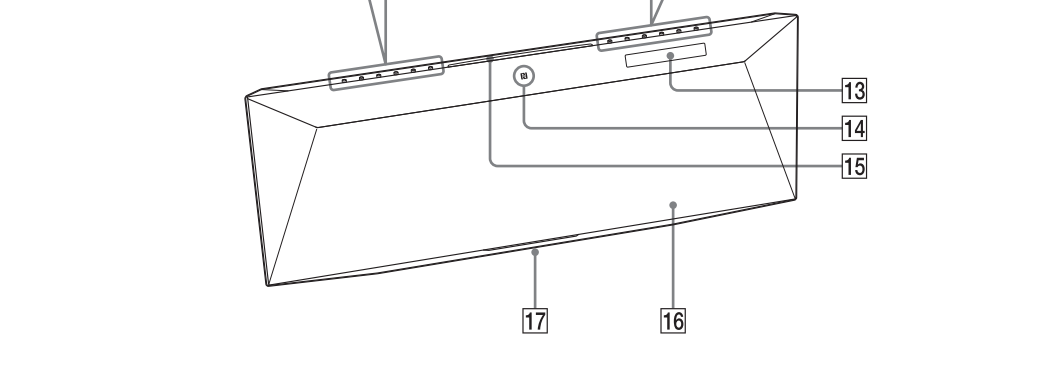
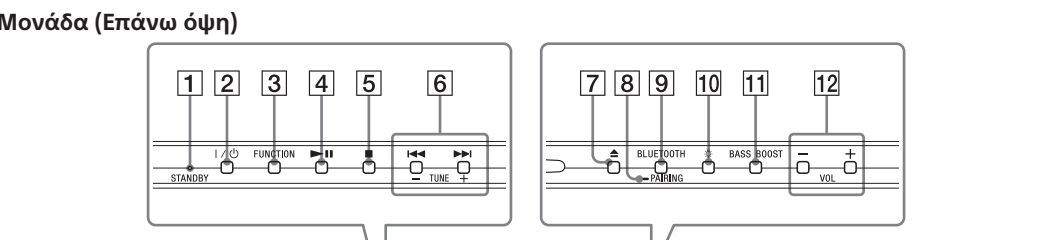
• Η ονομασία «iMusic» είναι κατοχυρωμένο εμπορικό σήμα ή εμπορικό σήμα της NFC Forum, Inc. στις Ηνωμένες Πολιτείες και σε άλλες χώρες.

• Η ονομασία «Android» είναι εμπορικό σήμα της Google Inc.

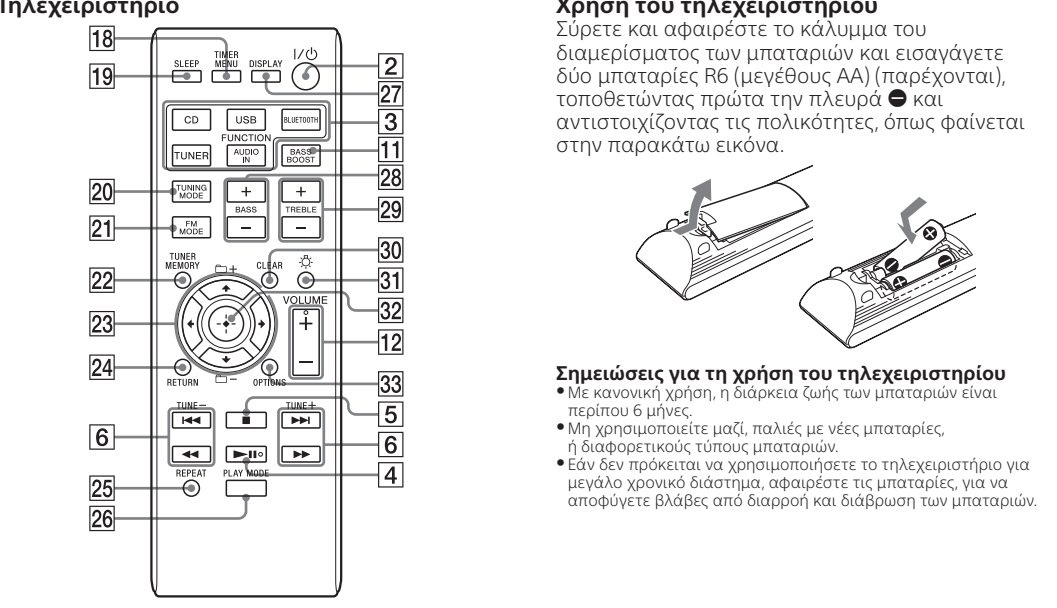
• Το προϊόν αυτό προσατεύεται από ορισμένες τεχνολογίες δικαιωμάτων πνευματικής ιδιοκτησίας της Microsoft Corporation. Απαγορεύεται η χρήση ή η διανομή της εν λόγω τεχνολογίας εκτός του προϊόντος χωρίς άδεια χρήσης της Microsoft ή εξουσιοδοτημένης θυγατρικής εταιρείας της Microsoft.

• Οι ονομασίες συστημάτων και προϊόντων που υποδεικνύονται στο παρόν εγχειρίδιο είναι γενικά εμπορικά σήματα ή κατοχυρωμένα εμπορικά σήματα του κατασκευαστή. Τα σύμβολα « » και « » έχουν παραλειφθεί σε αυτό το εγχειρίδιο.

Θέση στοιχείων ελέγχου



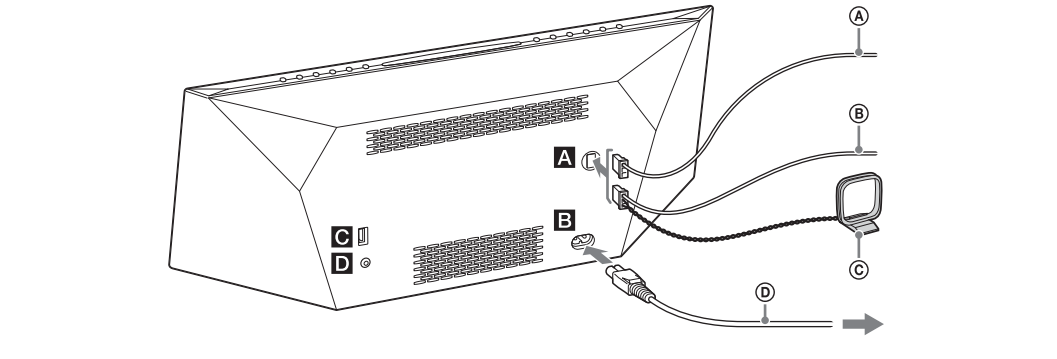
Χρήση του τηλεχειριστηρίου
Σύρετε και αφαιρέστε το κλάμμα για διαμερισμάτων των μπαταριών και εισαγάγετε δύο μπαταρίες R6 (μεγεθους AA) (παρεχόμενα), τοποθετώντας πρώτα την πλευρά **+** και αντιστοίχως (όπως τις πολκοτρίδες, όπως φαίνεται στην παρακάτω εικόνα.



Σημείωσης για τη χρήση του τηλεχειριστηρίου
• Μία κανονική χρήση, η διάρκεια ζωής των μπαταριών είναι περίπου 6 μήνες.
• Μην χρησιμοποιείτε μαζί, παλιές με νέες μπαταρίες, ή διαφορετικούς τύπους μπαταριών.
• Κρατάτε την εξωνική ενός δίσκου, κρατώντας τον από τα άκρα. Μην αγγίζετε την επιφάνειά του.

Το εγχειρίδιο αυτό εφηνί κυρίως τους χειρισμούς με τη χρήση του τηλεχειριστηρίου. Ωστόσο, οι ίδιοι χειρισμοί μπορούν να εκτελεστούν, επίσης, χρησιμοποιώντας τα πλήκτρα της μονάδας με ίδια ή παρόμοια ονόματα.

Ξεκινώντας



A Κεραίες
FM τύπου καλωδίου (παρέχεται)
(μόνο για το μοντέλο CMT-BT60B)
Β Κεραία FM τύπου καλωδίου (παρέχεται)
(μόνο για το μοντέλο CMT-BT60)
Γ Κεραία AM τύπου βρόχου (παρέχεται)
(μόνο για το μοντέλο CMT-BT60)

Επιλέξτε θέση και προσαρμοσμένο που προσφέρουν καλή λήψη και, κατόπιν, στερεώστε τις κεραίες σε σταθερή επιφάνεια (παράθυρο, τοίχο κ.λπ.).
Κρατήστε τις κεραίες μακριά από τη μονάδα, το καλώδιο ρεύματος και άλλες συσκευές AV για την αποφυγή της πρόκλησης θορύβου.
Ασφαλίστε το άκρο της κεραίας FM τύπου καλωδίου στη θέση του με κολλητική ταινία.

Α Είσοδος ισχύος (AC IN)
Αφού συνδεθείς όλον τον εξοπλισμό, συνδέστε το καλώδιο ρεύματος **Ⓚ** στην πρίζα.

C Θύρα USB
Συνδέστε μια συσκευή USB στη θύρα USB χρησιμοποιώντας καλώδιο USB (δεν παρέχεται).

D Υποδοχή AUDIO IN (εξωτερική είσοδος)
Συνδέστε προαιρετική εξωτερική συσκευή με καλώδιο σύνδεσης ήχου (δεν παρέχεται).

Προετοιμασία της κεραίας AM τύπου βρόχου
Πατήστε επαναλαμβανόμενα το πλήκτρο DISPLAY **[F]** για να εμφανιστεί το ρολόι.
Εάν το σύστημα είναι σε Κατάσταση μνήμης BLUETOOTH, το ρολόι δεν εμφανίζεται όταν πατάτε το DISPLAY **[F]**.

Λήψη ραδιοφωνικού σταθμού DAB/DAB+ (μόνο στο μοντέλο CMT-BT60B)
Όταν ενεργοποιήσετε το σύστημα για πρώτη φορά μετά την αγορά του, ξεκινά η λειτουργία αυτόματης εστίασης DAB και δημιουργείται ένας κατάλογος με τις διαθέσιμες υπηρεσίες. Στη διάρκεια της αυτόματης εστίασης DAB, εμφανίζεται η ένδειξη «#####FM» . Μην πιέξετε κανένα πλήκτρο στη μονάδα ή στο τηλεχειριστηρίο στη διάρκεια της αυτόματης εστίασης DAB. Η εστίαση διακόπεται και ο κατάλογος υπηρεσιών ενδέχεται να μη δημιουργηθεί σωστά. Για να εκτελέσετε χειροκίνητα την αυτόματη εστίαση DAB, εκτελέστε τη διαδικασία της παραγράφου «Χειροκίνητη εκτέλεση της αυτότης εστίασης DAB» στην ενότητα «Ακρόσηο ραδιοφώνου». Εάν έχετε μετακομίσει σε άλλη περιοχή, εκτελέστε την αυτόματη εστίαση DAB χειροκίνητα και καταχωρήστε ξανά τα περιεχόμενα του καταλόγου.

Λειτουργίες

Αναπαραγωγή δίσκου CD-DA/MP3

1 Πατήστε το πλήκτρο CD FUNCTION **[3]** στο τηλεχειριστηρίο ή πατήστε το πλήκτρο FUNCTION **[3]** στη μονάδα επαναλαμβάνόμενα, έως ότου εμφανιστεί η ένδειξη «CD» στην οθόνη ενδείξεών **[I]**.

2 Εισαγάγετε έναν δίσκο στην υποδοχή, με την πλευρά της ετικέτας προς τα εμπρός.

E Εισαγάγετε έναν δίσκο με την πλευρά της ετικέτας προς τα εμπρός.

E Εισαγάγετε έναν δίσκο με την πλευρά της ετικέτας προς τα εμπρός.

E Εισαγάγετε έναν δίσκο με την πλευρά της ετικέτας προς τα εμπρός.

Η αναπαραγωγή ξεκινά αυτόματα, αφού εμφανιστεί η ένδειξη «READING». Εάν μεταβινάετε από κάποια άλλη λειτουργία στην κατάσταση standby, ενώ έχει ήδη τοποθετηθεί ένας δίσκος στην υποδοχή, πατήστε το πλήκτρο **[II** **[4]** για να ξεκινήσει η αναπαραγωγή.

Σημειώσεις
• Το σύστημα αυτό δεν υποστηρίζει την αναπαραγωγή δίσκων 9 cm.
• Μην εισάγετε δίσκους 8 cm με προεγγραμμένα. Η ενέργεια αυτή ενδέχεται να προκαλέσει διακοπή του συστήματος.
• Δεν μπορείτε να εισάγετε δίσκο στην υποδοχή, όταν δεν εμφανιστεί η ένδειξη «NO DISC» στην οθόνη, μπορεί να υπάρχει ήδη ένας δίσκος στην υποδοχή. Πατήστε και κρατήστε πατημένο το πλήκτρο **[7]** για να εξηγήσετε έναν δίσκο βλάθισμένο. Εάν ακόμα και τότε το σύστημα δεν εξηγεί τον δίσκο, επικοινωνήστε με τον πλησιέστερο αντιπρόσωπο της Sony.

• Εάν δεν μπορείτε να εξηγήσετε τον δίσκο και η ένδειξη «LOCKED» εμφανίζεται στην οθόνη, επικοινωνήστε με τον πλησιέστερο αντιπρόσωπο της Sony.
• Μην χρησιμοποιείτε μαζί, παλιές με νέες μπαταρίες, ή διαφορετικούς τύπους μπαταριών.
• Κρατάτε την εξωνική ενός δίσκου, κρατώντας τον από τα άκρα. Μην αγγίζετε την επιφάνειά του.

Μην εισάγετε δίσκους με μη τυπική οθόνη (π.χ. σε σχήμα καρδίας, τετραγωνική, κλπ.). Ο δίσκος ενδέχεται να πέσει στο εσωτερικό του συστήματος και να προκαλέσει ανεπιθύμητο θόρυβο.

• Μην απενεργοποιείτε το σύστημα ενώ ο δίσκος δεν έχει εισαχθεί πλήρως στην υποδοχή. Η ενέργεια αυτή ενδέχεται να προκαλέσει πτώση του δίσκου.
• Μην χρησιμοποιείτε δίσκους στους οποίους έχει τοποθετηθεί ταινία, αυτοκόλλητα ή καλίσ, καθώς ενδέχεται να προκληθεί θορύβος/εστίαση.
• Κρατάτε την εξωνική ενός δίσκου, κρατώντας τον από τα άκρα. Μην αγγίζετε την επιφάνειά του.

Άλλες λειτουργίες

Για Προσωρινή Διακοπή Αναπαραγωγής	Πατήστε το πλήκτρο [II [4] , για να συνεχίσετε την αναπαραγωγή, πατήστε ξανά το πλήκτρο [II [4] .
Διακοπή Αναπαραγωγής	Πατήστε το πλήκτρο [■ [5] .
Επιλογή κομματιού ή αργείου	Πατήστε τα πλήκτρα [◀ [▶] [6] .
Εύρεση σημείου κομματιού ή αργείου	Κρατήστε πατημένα τα πλήκτρα [◀ [▶] [6] (ή [◀ [▶] [6] στη μονάδα) κατά την αναπαραγωγή και αφήστε το πλήκτρο στο σημείο που θέλετε.
Επιλογή επαναλαμβάνόμενου κομματιού ή αργείου	Πατήστε επαναλαμβάνόμενα το πλήκτρο REPEAT [◀ [▶] [6] έως ότου εμφανιστεί η ένδειξη «R» (όλα τα κομμάτια ή αργεία ή [◀ [▶] [6] (μεμονωμένο κομμάτι ή αργείο).
Επιλογή φακέλου	Πατήστε επαναλαμβανόμενα σε έναν δίσκο MP3 τα πλήκτρα [+/- [2] .
Εξάγνυον δίσκου	Πατήστε το πλήκτρο [▲ [7] στη μονάδα.

Αλλαγή της λειτουργία αναπαραγωγής
Πατήστε επαναλαμβανόμενα το πλήκτρο PLAY MODE **[3]**, ενώ η λειτουργία της συσκευής αναπαραγωγής έχει διακοπεί. Μπορείτε να επιλέξετε τις λειτουργίες Κανονικής αναπαραγωγής (δεν εμφανίζεται καμία ένδειξη ή εμφανίζεται η ένδειξη «FLDR»), Αναπαραγωγής με τυχαία σειρά (εμφανίζεται η ένδειξη «SHUF») ή «FLDR SHUF» **[3]** ή Αναπαραγωγής προγράμματος (εμφανίζεται η ένδειξη «PGM»).

Εάν ο δίσκος ελέγχεται μετά τον προγραμματισμό, όλα τα προγραμματισμένα κομμάτια ή αργεία διακόπτονται.
• Εάν το καλώδιο ρεύματος έχει αποσυνδεθεί, όταν το σύστημα είναι ενεργό, διαγράφονται τα προγραμματισμένα κομμάτια ή αργεία.

Επιλογή φακέλου
Πατήστε επαναλαμβανόμενα σε έναν δίσκο MP3 τα πλήκτρα **[+/-** **[2]**.

Εξάγνυον δίσκου
Πατήστε το πλήκτρο **[▲** **[7]** στη μονάδα.

Αλλαγή της λειτουργία αναπαραγωγής

Πατήστε επαναλαμβανόμενα το πλήκτρο PLAY MODE **[3]**, ενώ η λειτουργία της συσκευής αναπαραγωγής έχει διακοπεί. Μπορείτε να επιλέξετε τις λειτουργίες Κανονικής αναπαραγωγής (δεν εμφανίζεται καμία ένδειξη ή εμφανίζεται η ένδειξη «FLDR»), Αναπαραγωγής με τυχαία σειρά (εμφανίζεται η ένδειξη «SHUF») ή «FLDR SHUF» **[3]** ή Αναπαραγωγής προγράμματος (εμφανίζεται η ένδειξη «PGM»).

Εάν ο δίσκος ελέγχεται μετά τον προγραμματισμό, όλα τα προγραμματισμένα κομμάτια ή αργεία διακόπτονται.
• Εάν το καλώδιο ρεύματος έχει αποσυνδεθεί, όταν το σύστημα είναι ενεργό, διαγράφονται τα προγραμματισμένα κομμάτια ή αργεία.

Επιλογή φακέλου
Πατήστε επαναλαμβανόμενα σε έναν δίσκο MP3 τα πλήκτρα **[+/-** **[2]**.

Εξάγνυον δίσκου
Πατήστε το πλήκτρο **[▲** **[7]** στη μονάδα.

Όταν εμφανίζεται η ένδειξη «PUSH STOP»
Εάν μπορείτε να αλλάξετε τη λειτουργία αναπαραγωγής στο αυτή είναι σε εξέλιξη. Διακόψτε την αναπαραγωγή, ή, έπειτα, αλλάξτε τη λειτουργία αναπαραγωγής.

Σημείωση για τη λειτουργία αναπαραγωγής
Εάν το καλώδιο ρεύματος έχει αποσυνδεθεί, όταν το σύστημα είναι ενεργό, η λειτουργία αναπαραγωγής επιστρέφει στην Κανονική αναπαραγωγή.

Σημειώσεις για την Επαναλαμβάνόμενη αναπαραγωγή
• Το « » υποδεικνύει ότι όλα τα κομμάτια ή αργεία επαναλαμβάνονται μέχρι να διακοπεί την αναπαραγωγή.
• Το « » υποδεικνύει ότι ένα μεμονωμένο κομμάτι ή αργείο επαναλαμβάνεται μέχρι να διακοπεί την αναπαραγωγή.
• Εάν το καλώδιο ρεύματος έχει αποσυνδεθεί, όταν το σύστημα είναι ενεργό, η επαναλαμβάνόμενη αναπαραγωγή ακυρώνεται.

Σημειώσεις για τη λειτουργία Αναπαραγωγής με τυχαία σειρά
• Εάν ο δίσκος ελέγχεται μετά την εστίαση σε ένα κομμάτι ή α αργεία του δίσκου με τυχαία σειρά. Όταν η λειτουργία Αναπαραγωγής με τυχαία σειρά έχει τελεί στο «FLDR SHUF», το σύστημα αναπαράγει όλα τα κομμάτια ή α αργεία στον επιλεγμένο φάκελο με τυχαία σειρά.
• Σε αυτούς περιλαμβάνονται φακέλοι που δεν περιέχουν αργεία MP3 ή άλλα αργεία. Ο αριθμός των φακέλων που μπορεί να αναπαραχθούν στο σύστημα μπορεί να είναι μικρότερος από τον πραγματικό αριθμό τους, ανάλογα με τη δομή των φακέλων.

• Το σύστημα δεν υποστηρίζει απαραίτητα όλες τις λειτουργίες που παρέχονται από μεμονωμένα κομμάτια ή αργεία.
• Οι φακέλοι που δεν περιέχουν αργεία ή/και δεν αναπαινοούνται.
• Οι μικροί φάκοι που μπορεί να οκκοίσει με αυτό το σύστημα είναι οι εξής:
—MP3: επίσταση αργείου «mp3»
—WMA: επίσταση αργείου «wma»
—AAC: επίσταση αργείου «m4a», «m4a+» ή «3gp»
Ας σημειωθεί ότι ακόμη και όταν το όνομα αργείου διαφέρει της σωστής επέκτασης αργείου, εάν το πραγματικό αργείο διαφέρει, το σύστημα ενδέχεται να παρήγει θόρυβο ή να προκαλήθον προβλήματα στην λειτουργία.

Χειροκίνητος συντονισμός
Πατήστε επαναλαμβανόμενα το πλήκτρο TUNING MODE **[2]** έως ότου εμφανιστεί η ένδειξη «MANUAL», κί, έπειτα, πατήστε επαναλαμβανόμενα τα πλήκτρα TUNE +/- **[6]** για να συντονιστείτε στον σταθμό που θέλετε.

Σημειώσεις για τους σταθμούς DAB/DAB+
• Πριν συντονιστείτε σταθμούς DAB/DAB+, φροντίστε να έχει εκτελεστεί η αρχική εστίαση DAB.

• Όταν συντονιστείτε σε ένα σταθμό ο οποίος παρέχει υπηρεσίες RDS, από τις μεθοδίες παρέχονται πληροφορίες, όπως το όνομα υπηρεσίας (π.χ. όνομα υπηρεσίας) ή ονόματα προγράμματος.
• Κατά το συντονισμό σε ένα σταθμό DAB/DAB+, ενδέχεται να χρειαστούν μερικά δευτερόλεπτα πριν να ακουστεί το προγραμματισμένο αργείο ή/και ο τίτλος του.
• Η κύρια υπηρεσία λαμβάνεται αυτόματα, όταν ολοκληρώνεται η 2εύτεροταυρα υπηρεσία.
• Αυτός ο ραδιοφωνικός δέκτης δεν υποστηρίζει υπηρεσίες δεδομένων.

Συμβατότητα
Για μείωση του στατικού θορύβου σε αδύναμη τηλεφωνική λήψη FM, πατήστε επαναλαμβάνόμενα το πλήκτρο FM MODE **[2]** μέχρι να εμφανιστεί η ένδειξη «MONO» για να απενεργοποιήστε τη στερεοφωνική λήψη.

Άλλαξη του διαστηματος συντονισμού AM (εκτός από τα ευρωπαϊκά και ρώσικα μοντέλα)
Η προεπιλεγμένη ρύθμιση για το διάστημα συντονισμού AM είναι 9 kHz (ή 10 kHz για ορισμένες περιοχές). Χρησιμοποιήστε τα πλήκτρα στη μονάδα για να εκτελέσετε αυτήν τη λειτουργία.
1 Πατήστε το πλήκτρο TUNER FUNCTION **[3]** στο τηλεχειριστήριο ή πατήστε το πλήκτρο FUNCTION **[3]** στη μονάδα επαναλαμβάνόμενα για να επιλέξετε τον σταθμό AM.
2 Πατήστε το πλήκτρο I/O **[2]** για να απενεργοποιήσετε το σύστημα.
3 Πατήστε και κρατήστε πατημένο το πλήκτρο FUNCTION **[3]** και πατήστε τα πλήκτρα I/O **[2]** στη μονάδα.

Η ένδειξη «STEP 9K» ή «STEP 10K» εμφανίζεται στην οθόνη. Όταν αλλάξετε το διάστημα, όλα οι προρυντονισμένοι σταθμοί AM θα διαγραφούν.

Δημιουργία του προσωπικού σας προγράμματος (Αναπαραγωγή προγράμματος)
1 Πατήστε το πλήκτρο CD FUNCTION **[3]** στο τηλεχειριστήριο ή πατήστε το πλήκτρο FUNCTION **[3]** στη μονάδα επαναλαμβάνόμενα, έως ότου εμφανιστεί η ένδειξη «CD» στην οθόνη ενδείξεών **[I]**.
2 Πατήστε επαναλαμβάνόμενα το πλήκτρο PLAY MODE **[3]** μέχρι να εμφανιστεί η ένδειξη «PGM», ενώ η λειτουργία της συσκευής αναπαραγωγής έχει διακοπεί.
3 Επιλογή φακέλου (δίσκοι MP3 μόνο).
Πατήστε επαναλαμβανόμενα το πλήκτρο **[+/-** **[2]** για να επιλέξετε τον επιθυμητό φάκελο. Εάν θέλετε να προγραμματίσετε όλα τα αργεία στον φάκελο, πατήστε το πλήκτρο **[2]** **[2]**.
4 Επιλέξτε τον αριθμό κομματιού ή αργείου που θέλετε.

Πατήστε επαναλαμβανόμενα τα πλήκτρα **[◀ **[▶]** **[6]** μέχρι να εμφανιστεί το επιθυμητό κομμάτι ή ο αριθμός αργείου.**
Επιλεγμένο κομμάτι ή αριθμός αργείου
Συνολικός χρόνος αναπαραγωγής επιλεγμένου κομματιού ή αργείου

1 Πατήστε το πλήκτρο TUNER FUNCTION **[3]** στο τηλεχειριστήριο ή πατήστε το πλήκτρο FUNCTION **[3]** στη μονάδα επαναλαμβάνόμενα, έως ότου εμφανιστεί η ένδειξη «DAB» στην οθόνη ενδείξεών **[I]**.

2 Πατήστε το πλήκτρο OPTIONS **[3]** για να εμφανιστεί το μενού των ρυθμίσεων.
3 Πατήστε επαναλαμβάνόμενα τα πλήκτρα **[+/-** **[2]** για να επιλέξετε το «INITIAL» κί, έπειτα, πατήστε το πλήκτρο **[2]**.

4 Πατήστε επαναλαμβανόμενα τα πλήκτρα **[+/-** **[2]** για να επιλέξετε το «OK» κί, έπειτα, πατήστε το πλήκτρο **[2]**.

Η άρνηση ξεκινά. Η πρόοδος της εστίασης υποδεικνύεται από σύμβολα αστέρισκων (*****). Ανάλογα με τις διαθέσιμες υπηρεσίες DAB/DAB+ στην περιοχή σας, η εστίαση ενδέχεται να διαρκέσει λιγά Λεπτά.

Όταν ολοκληρωθεί η εστίαση, δημιουργείται ένας κατάλογος με τις διαθέσιμες υπηρεσίες.

Σημειώσεις
• Εάν η μεθόδο DAB/DAB+ δεν υποστηρίζεται στη χώρα ή στην περιοχή σας, εμφανίζεται η ένδειξη «NO SERV».
• Η διακρίσιμη αυτή διαγράφη ολόου τους προρυντονισμούς σταθμούς που έχουν αποθηκευτεί στο παράθυρο.
• Για να αποσυνδέσετε την κεραία DAB/FM, βεβαιωθείτε ότι το σύστημα έχει απενεργοποιημένο, για να διατηρήσει τις πληροφορίες σας μεμονωμένα DAB/DAB+.

Ακρόσηο αναπαραγωγής προγράμματος
Πατήστε επαναλαμβανόμενα το πλήκτρο PLAY MODE **[7]** μέχρι να εξεφανιστεί η ένδειξη «PGM», ενώ η λειτουργία της συσκευής αναπαραγωγής έχει διακοπεί.

Διαγραφή του τελευταίου κομματιού ή αργείου του προγράμματος
Πατήστε το πλήκτρο CLEAR **[2]**, ενώ η λειτουργία της συσκευής αναπαραγωγής έχει διακοπεί.

Σημειώσεις
• Εάν ο δίσκος ελέχεται μετά τον προγραμματισμό, όλα τα προγραμματισμένα κομμάτια ή αργεία διακόπτονται.
• Εάν το καλώδιο ρεύματος έχει αποσυνδεθεί, όταν το σύστημα είναι ενεργό, διαγράφονται τα προγραμματισμένα κομμάτια ή αργεία.

Ακρόσηο ραδιοφώνου
Πατήστε επαναλαμβανόμενα το πλήκτρο TUNE +/- **[6]** για να επιλέξετε έναν προκαθορισμένο αριθμό.

Εάν έχει ήδη αποθηκευτεί ένας άλλος σταθμός στον επιλεγμένο προκαθορισμένο αριθμό, ο σταθμός αυτός αντικαθίσταται από το νέο σταθμό.

4 Πατήστε το πλήκτρο **[■** **[5]** για να αποθηκεύσετε στην οθόνη, εμφανίζεται η ένδειξη «COMPLETE»
5 Επανάλαβε τα βήματα 1 έως 4 για να αποθηκεύσετε άλλους σταθμούς. Μπορείτε να προρυντονιστείτε έως 20 σταθμούς FM, 10 σταθμούς AM (μόνο για το μοντέλο CMT-BT60) και 20 σταθμούς DAB/DAB+ (μόνο για το μοντέλο CMT-BT60B).

Επιλογή προρυντονισμένου ραδιοφωνικού σταθμού
Πατήστε επαναλαμβανόμενα το πλήκτρο TUNING MODE **[2]** έως ότου εμφανιστεί η ένδειξη «PRESE» στην οθόνη **[I]** ή στην οθόνη **[I]** και πατήστε το πλήκτρο TUNE +/- **[6]** για να επιλέξετε τον προκαθορισμένο αριθμό στον οποίο είναι καταχωρημένο ο επιθυμητός σταθμός.

Αναπαραγωγή αργείων από συσκευή USB
Μπορείτε να αναπαράγετε αργεία ή/και να αποθηκεύετε α συσκευή USB συνδεδεσών μια μνήμη USB ή μια συσκευή USB στο σύστημα. Η μορφή ήχου με δυνατότητα αναπαραγωγής είναι η MP3/WMA/AAC*.

Ελέγξτε τις παρακάτω διαδικτυακές τοποθεσίες για να αποφασίσετε αν οι πληροφορίες σχετικά με τις συμβατές συσκευές USB:
Για τους πελάτες στην Ευρώπη: **http://support.sony-europe.com/**
Για τους πελάτες στη Λατινική Αμερική: **http://www.sony-latin.com/index.cpx**
Για τους πελάτες σε άλλες χώρες/περιοχές: **http://www.sony-asia.com/support**

• Το αρχείο με προστασία πνευματικών δικαιωμάτων DRM (Digital Rights Management) ή αργεία που λαμβάνονται άμεσα από ηλεκτρονικά καταστήματα μουσικής δεν μπορούν να αναπαραχθούν από αυτό το σύστημα.
• Εάν προσπαθήστε να αναπαραγάγετε ένα από αυτά τα αρχεία, το σύστημα υποστηρίζει το επίλυση, μη προστατευμένο αρχείο ή/και το σύστημα.

