

SONY

4-479-122-01(1)
(SI-HR-SR)

Izmenljivi objektiv
Izmjenjivi objektiv
Zamenljivi objektiv

Navodila za uporabo
Upute za upotrebu
Uputstvo za upotrebu

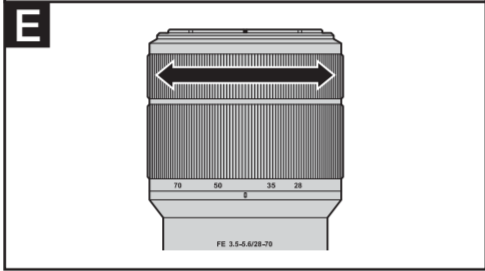
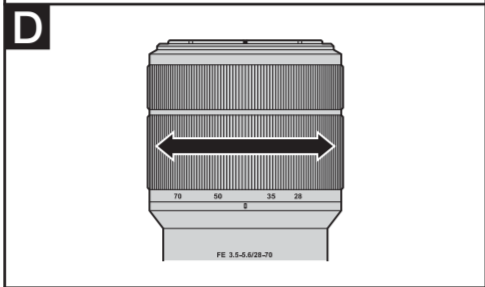
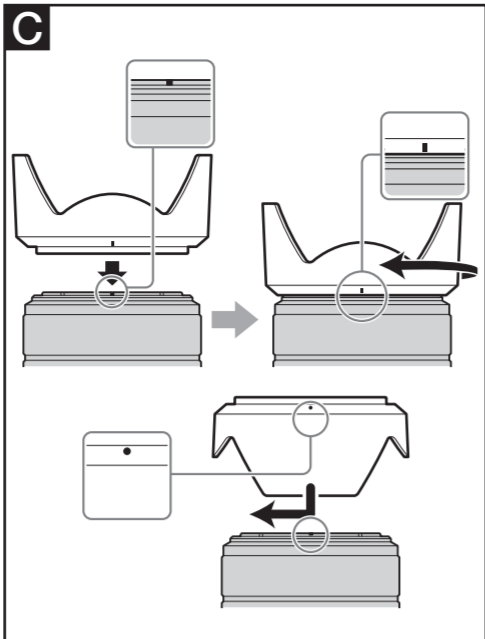
FE 28-70mm F3.5-5.6 OSS

E-mount

©2013 Sony Corporation

SEL2870

http://www.sony.net/



Slovenščina

Ta priročnik z navodili opisuje uporabo objektivov. Opombe glede uporabe najdete v ločenem dokumentu »Previdnostni ukrepi pred uporabo«. Pred uporabo objektivna preberite oba dokumenta.

Ta objektiv je zasnovan za fotoaparate Sony E-mount s sistemom α. Objektivna ne morete uporabljati na fotoaparatih A-mount.

Ta objektiv je združiljiv s slikovnim senzorjem formata 35 mm. Fotoaparati, opremljeni s slikovnim senzorjem formata 35 mm, je mogoče nastaviti na fotografiranje z velikostjo APS-C. Podrobnosti o nastavitvah fotoaparata si lahko ogledate v priročniku z navodili.

Za dodatne informacije o združljivosti obišćite spletno mesto Sony za svoje območje ali se obrnite na prodajalca izdelkov Sony ali lokalnega pooblašćenega serviserja izdelkov Sony.

Opombe o uporabi

- Ko prenašate fotoaparati z namešćenim objektivom, vedno čvrsto držite fotoaparati in objektiv.
- Med zoomiranjem ne držite izstopajoćega dela objektivna.
- Objektiv ni odporen na vlago, čeprav je zasnovan z namenom, da bi bil odporen na prah in pršenje z vodo. Če med uporabo fotoaparata dežuje itd., pazite, da vodne kapljice ne padajo na objektiv.

Previdnostni ukrepi pri uporabi bliskavice

- Ko uporabljate bliskavico, vedno odstranite senćilo objektivna in slikajte vsaj na razdalji 1 m od predmeta. Če uporabljate bliskavico z doloćenimi objektivni, lahko objektiv delno blokira svetlobo bliskavice, kar povzroći senco na dnu slike.

Vinjetiranje

- Pri uporabi objektivna postanejo robovi zaslona temnejši od središća. Če želite omiliti ta pojav, imenovan vinjetiranje, zaprite zaslonko za 1 do 2 stopnji.

A Sestavni deli

- Oznaka senćila objektivna
- Obroč za ostrjenje
- Obroč za zoom
- Lestvica gorišćne razdalje
- Oznaka gorišćne razdalje
- Kontakti objektivna*
- Oznaka namestitve

* Ne dotikajte se kontaktov objektivna.

B Namešćanje in odstranjevanje objektivna

Namešćanje objektivna (glejte sliko B-1.)

1 Odstranite pokrova objektivna na zadnji in sprednji strani ter zašćitni pokrov na ohišju fotoaparata.

- Sprednji pokrov objektivna lahko namestite/odstranite na dva naćina, (1) in (2). Ko namešćate/odstranjujete pokrov objektivna z namešćenim senćilom objektivna, uporabite naćin (2).

2 Poravnajte bele oznake na ohišju objektivna z belimi oznakami na fotoaparatu (oznaka namestitve), nato vstavite objektiv v ohišje objektivna na fotoaparatu in ga zavrtite v smeri urinega kazalca, da se zaskoći.

- Med namešćanjem objektivna ne držite gumba za odstranitev objektivna.
- Ne namešćajte objektivna pod kotom.

Odstranjevanje objektivna (glejte sliko B-2.)

Pritisnite in držite gumb za odstranitev objektivna na fotoaparatu, zavrtite objektiv v nasprotni smeri urinega kazalca, dokler se ne ustavi, in odstranite objektiv.

C Namešćanje senćila objektivna

Priporoćamo, da uporabite senćilo objektivna, da zmanjšate blešćanje in zagotovite najboljšo kakovost slike.

Poravnajte rdećo črto na senćilu objektivna z rdećo črto na objektivu (oznaka senćila), nato vstavite senćilo objektivna v ohišje objektivna in ga zavrtite v smeri urinega kazalca, dokler se ne zaskoći in je rdeća pika na senćilu objektivna poravnana z rdećo črto na objektivu (oznaka senćila).

- Ko uporabljate vgrajeno bliskavico ali bliskavico, dobavljeno s fotoaparatom, odstranite senćilo objektivna, da preprećite blokiranje svetlobe bliskavice.
- Pri shranjevanju naj bo senćilo objektivna namešćeno na objektiv v obratni smeri.

D Zoomiranje

Zavrtite obroć za zoom, da nastavite želeno gorišćno razdaljo.

E Ostrjenje

Ostrenje lahko nastavite na tri naćine.

• Samodejno ostrjenje

Fotoaparati samodejno nastavi ostrino.

• DMF (neposredno roćno ostrjenje)

Ko fotoaparati nastavi ostrino v samodejnem ostrjenju, jo lahko roćno popravite.

• Roćno ostrjenje

Ostrino nastavite roćno.

Za već podrobnosti o nastavitvah naćinov upoštevajte priročnik z navodili, ki je priložen fotoaparatu.

Tehnićni podatki

Ime izdelka (Ime modela)	FE 28-70mm F3.5-5.6 OSS (SEL2870)
Gorišćna razdalja formata, ekvivalentnega 35 mm*1 (mm)	42-105
Skupine-elementi objektivna	8-9
Vidni kot 1*2	75°-34°
Vidni kot 2*2	54°-23°
Najmanjša razdalja ostrjenja*3 (m (ćevlji))	0,3-0,45 (0,99-1,48)
Najveća povećava (X)	0,19
Najmanjša odprtina zaslonek	f/22-f/36
Premer filtra (mm)	55
Dimenzije (najvećji premer × visina) (pribl., mm (palci))	72,5 × 83 (2 7/8 × 3 3/8)
Teža (pribl., g (unće))	295 (10,5)
Funkcija kompenzacije tresenja	Da

*1 Zgoraj navedene vrednosti za gorišćno razdaljo formata, ekvivalentnega 35 mm, veljajo za digitalne fotoaparate z izmenljivimi objektivni, opremljenimi s slikovnim senzorjem velikosti APS-C.

*2 Kot pogleda 1 je vrednost za fotoaparate formata 35 mm, kot pogleda 2 pa je vrednost za digitalne fotoaparate z izmenljivimi objektivni s slikovnim senzorjem velikosti APS-C.

*3 Najmanjša razdalja izostritve je razdalja od slikovnega senzorja do predmeta.

- Pri nekaterih mehanizmih objektivov se lahko gorišćna razdalja spremeni s spremembo razdalje snemanja. Navedene gorišćne razdalje veljajo, ko je naćin izostritve nastavljen na neskonćno.

Priložena oprema

Objektiv (1), pokrov na sprednji strani objektivna (1), pokrov na zadnji strani objektivna (1), senćilo objektivna (1), komplet natisnjene dokumentacije

Oblika in tehnićni podatki se lahko spremenijo brez obvestila.

α je blagovna znamka družbe Sony Corporation.

Hrvatski

Ovaj priručnik s uputama objašnjava kako upotrebljavati objektivne. Napomene o upotrebi nalaze se u posebnom dokumentu "Mjere opreza prije upotrebe". Prije upotrebe objektivna obavezno proćitajte oba dokumenta.

Ovaj je objektiv dizajniran za fotoaparate E-mount sustava fotoaparata Sony α. Ne možete ga upotrebljavati na fotoaparatom A-mount.

Objektiv je kompatibilan s rasponom slikovnog senzora formata 35 mm. Fotoaparati opremljeni slikovnim senzorom formata 35 mm može se namjestiti na snimanje velićine APS-C. Za pojediniosti o postavljanju fotoaparata potražite upute u priručniku.

Dodatne informacije o kompatibilnosti potražite na web-mjestu tvrtke Sony na svom području ili se obratite svom proizvođaću proizvoda Sony ili ovlaštenom lokalnom servisu tvrtke Sony.

Napomene o upotrebi

- Pri nošenju fotoaparata na koji je pričvršćen objektiv uvijek čvrsto držite i fotoaparati i objektiv.
- Pri zumiranju nemojte držati dio objektivna koji izlazi iz fotoaparata.
- Ovaj objektiv nije vodootporan, iako je dizajniran s namjerom da bude otporan na prašinu i zapljuskivanje. Ako se upotrebljava po kiši i sl., pripazite da kapi ne padaju na objektiv.

Mjere opreza pri upotrebi bljeskalice

- Kada upotrebljavate bljeskalicu, uvijek uklonite sjenilo za objektiv i snimajte na udaljenosti od najmanje 1 m od objekta. U određenim kombinacijama objektivna i bljeskalice objektiv može djelomićno blokirati svjetlo bljeskalice i izazvati sjenu na dnu slike.

Vinjetiranje

- Pri upotrebi objektivna kutovi zaslona postaju tamniji od središća. Da biste smanjili utjecaj te pojave (zване vinjetiranje), zatvorite otvor blende za 1 do 2 granićnika.

A Identifikacija dijelova

- Oznaka sjenila za objektiv
- Prsten za fokusiranje
- Prsten za zumiranje
- Skala žarišne duljine
- Oznaka žarišne duljine
- Kontakti za objektiv*
- Oznaka za postavljanje

* Nemojte dodirivati kontakte za objektiv.

B Prićvršćivanje i skidanje objektivna

Postupak za stavljanje objektivna (pogledajte ilustraciju B-1.)

1 Uklonite stražnje i prednje poklopce za leću i poklopac kućišća fotoaparata.

- Prednji poklopac za leću možete pričvrstiti/skinuti na dva naćina, (1) i (2). Kada pričvršćujete/skidate poklopac za leću dok je sjenilo za objektiv pričvršćeno, upotrijebite naćin (2).

2 Poravnajte bijelu oznaku na cijevi objektivna s bijelom oznakom na fotoaparatu (oznaka za postavljanje), a zatim umetnite objektiv u sklop za postavljanje na fotoaparatu i okrećite ga u smjeru kazaljke na satu dok ne sjedne na mjesto.

- Pri postavljanju objektivna nemojte pritiscati gumb za otpuštanje objektivna na fotoaparatu.
- Nemojte postavljati objektiv pod kutom.

Postupak za uklanjanje objektivna (pogledajte ilustraciju B-2.)

Držeći pritisnut gumb za otpuštanje objektivna na fotoaparatu, okrećite objektiv u smjeru suprotnom od kazaljke na satu dok se ne zaustavi, a zatim skinite objektiv.

C Prićvršćivanje sjenila za objektiv

Preporučuje se upotreba sjenila za objektiv radi smanjenja bljeska i postizanja maksimalne kvalitete slike.

Poravnajte crvenu crtu na sjenilu za objektiv s crvenom crtom na objektivu (oznaka sjenila), a zatim umetnite sjenilo za objektiv u sklop za postavljanje objektivna na fotoaparatu i okrećite ga u smjeru kazaljke na satu dok ne sjedne na svoje mjesto i dok se crvena toćka na sjenilu za objektiv ne poravnna s crvenom crtom na objektivu (oznaka sjenila).

- Kada upotrebljavate ugrađenu bljeskalicu ili bljeskalicu isporučenu s fotoaparatom, uklonite sjenilo za objektiv kako biste izbjegli blokiranje svjetla bljeskalice.
- Pri pohranjivanju sjenilo za objektiv pričvrstite na objektiv stražnjom stranom.

D Zumiranje

Okrenite prsten za zumiranje na željenu žarišnu duljinu.

E Fokusiranje

Postoje tri naćina fokusiranja.

• Automatski fokus

Fotoaparati fokusira automatski.

• DMF (Izravno rućno fokusiranje)

Nakon što fotoaparati fokusira u naćinu automatskog fokusa, precizne prilagodbe možete provesti rućno.

• Rućno fokusiranje

Fokusirate rućno.

Pojediniosti o postavkama naćina potražite u priručniku s uputama koji ste dobili s fotoaparatom.

Specifikacije

Naziv proizvoda (Naziv modela)	FE 28-70mm F3.5-5.6 OSS (SEL2870)
Žarišna duljina ekvivalentna 35-milimetarskom formatu*1 (mm)	42-105
Skupine objektivna – elementi	8-9
Vidni kut 1*2	75°-34°
Vidni kut 2*2	54°-23°
Minimalni fokus*3 (m)	0,3-0,45 (0,99-1,48)
Maksimalno povećanje (X)	0,19
Minimalni otvor blende	f/22-f/36
Promjer filtra (mm)	55
Dimenzije (maksimalni promjer × visina) (pribl., mm)	72,5 × 83 (2 7/8 × 3 3/8)
Težina (pribl., g)	295 (10,5)
Funkcija kompenzacije tresenja	Da

*1 Gore prikazane vrijednosti za žarišnu duljinu i vidni kut ekvivalentan 35-milimetarskom formatu odnose se na digitalne fotoaparate s izmjenjivim objektivima opremljene slikovnim senzorom velićine APS-C.

*2 Vidni kut 1 vrijednost je za fotoaparate formata 35 mm, a vidni kut 2 vrijednost je za digitalne fotoaparate s izmjenjivim objektivima opremljene slikovnim senzorom velićine APS-C.

*3 Minimalni fokus udaljenost je od slikovnog senzora do objekta.

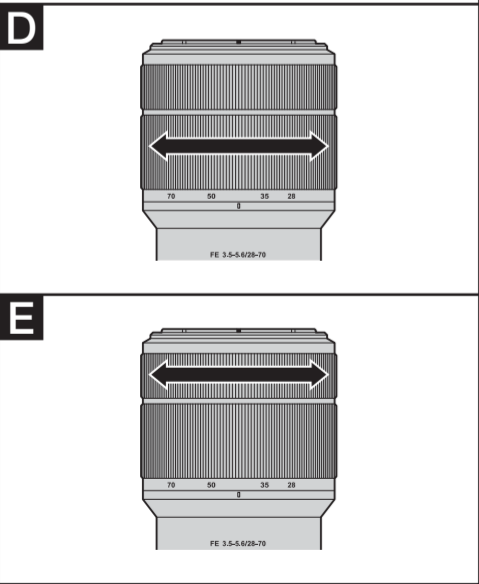
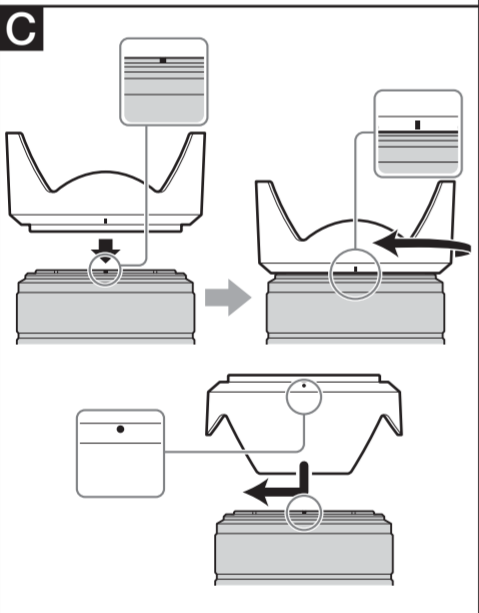
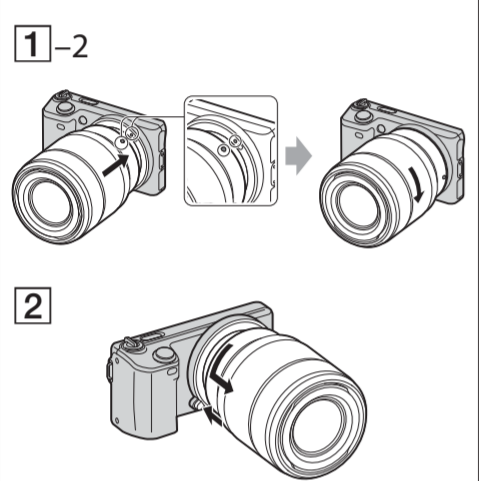
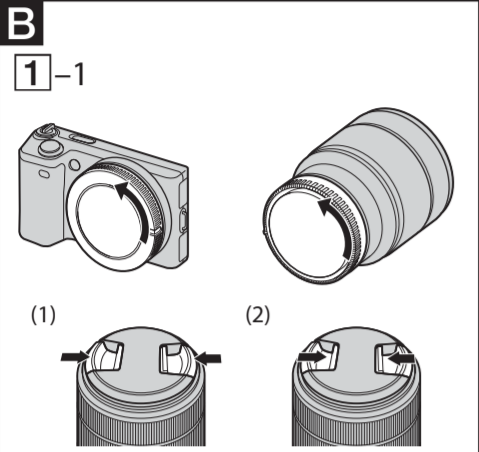
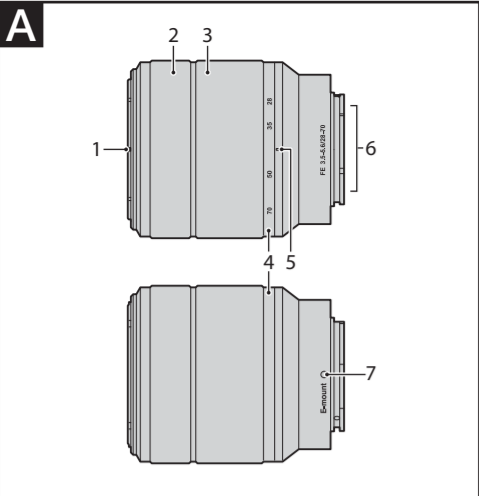
- Ovisno o mehanizmu objektivna, žarišna duljina može se promijeniti sa svakom promjenom u udaljenosti snimanja. Za gore navedene žarišne duljine pretpostavlja se da je objektiv fokusiran na beskonaćnost.

Priložene stavke

Objektiv (1), Prednji poklopac za leću (1), Stražnji poklopac za leću (1), Sjenilo za objektiv (1), Komplet tiskane dokumentacije

Dizajn i specifikacije podložni su promjenama bez prethodne najave.

α je zašćitni znak tvrtke Sony Corporation.



Srpski

U ovom priručniku je objašnjeno kako se koriste objektiv. Napomene o korišćenju možete pronaći u zasebnom odeljku „Mere opreza koje treba preduzeti pre korišćenja“. Obavezno pročitajte oba dokumenta pre korišćenja objektiv.

Ovaj objektiv je osmišljen za fotoaparate sa E bajonetom iz sistema fotoaparata Sony α. Ne može da se koristi za fotoaparate sa A bajonetom.

Ovaj objektiv je kompatibilan sa senzorima slike formata od 35 mm. Fotoaparat koji ima senzor slike formata od 35 mm može da se podesi da snima u veličini APS-C. Detaljnije informacije o tome kako da podesite fotoaparat potražite u uputstvu za upotrebu.

Detaljnije informacije o kompatibilnosti možete da pronađete na veb-sajtu kompanije Sony za vašu zemlju ili se obratite Sony prodavcu ili lokalnom ovlašćenom Sony servisu.

Napomene o korišćenju

- Kada nosite fotoaparat sa postavljenim objektivom, uvek držite čvrsto i fotoaparat i objektiv.
- Nemojte objektiv držati za deo koji se izvlači prilikom zumiranja.
- Ovaj objektiv nije vodootporan, ali je osmišljen tako da bude otporan na prašinu i prskanje. Ako objektiv koristite po kiši, zašтите ga od kapljica vode.

Mere opreza za korišćenje blica

- Kada koristite blic, uvek skinite senilo za objektiv i snimajte na razdaljini od najmanje 1 m (3,3 stope) od objekta. Kod određenih kombinacija objektiv i blica, može se desiti da objektiv delimično blokira osvetljenje blica i da se u dnu slike pojavi senka.

Vinjetiranje

- Prilikom korišćenja objektiv, uglovi ekrana postaju tamniji od centralnog dela. Da biste umanjili efekat ovog fenomena (koji se zove „vinjetiranje“), smanjite otvor blende za 1 do 2 podeoka.

A Identifikacija delova

- 1 Oznaka za senilo za objektiv
- 2 Prsten za fokusiranje
- 3 Prsten za zumiranje
- 4 Skala fokusne dužine
- 5 Oznaka fokusne dužine
- 6 Kontakti objektiv*
- 7 Oznaka za montiranje

* Ne dodirujte kontakte objektiv.

B Postavljanje i skidanje objektiv

Postavljanje objektiv (Pogledajte sliku B-1.)

1 Skinite zadnji i prednji poklopac za objektiv i poklopac kućišta fotoaparata.

- Prednji poklopac za objektiv možete da postavite/skinete na dva načina, (1) i (2). Kada postavljate/skidate poklopac za objektiv sa postavljenim senilom za objektiv, koristite način (2).

2 Belu oznaku na telu objektiv poravnajte sa belom oznakom na fotoaparatu (oznaka za montiranje), a zatim ubacite objektiv u bajonet fotoaparata i okrećite ga u smeru kretanja kazaljki na satu dok ga ne fiksirate.

- Prilikom montiranja objektiv nemojte držati pritisnuto dugme za oslobađanje objektiv.
- Nemojte montirati objektiv pod uglom.

Skidanje objektiv (Pogledajte sliku B-2.)

Držite pritisnuto dugme za oslobađanje objektiv i okrećite objektiv u smeru suprotnom od kretanja kazaljki na satu dok se ne zaustavi, a zatim skinite objektiv.

C Postavljanje senila za objektiv

Upotreba senila za objektiv se preporučuje za umanjeње odsjaja i za postizanje najboljeg kvaliteta slike.

Crvenu liniju na senilu za objektiv poravnajte sa crvenom linijom na objektivu (oznaka za senilo), zatim ubacite senilo za objektiv u ležište na objektivu i okrećite ga u smeru kretanja kazaljki na satu dok ne klikne, pri čemu crvena tačka na senilu za objektiv mora da bude u ravni sa crvenom linijom na objektivu.

- Kada koristite blic koji je ugrađen u fotoaparat ili blic koji ste dobili uz fotoaparat, skinite senilo za objektiv da ne bi blokiralo osvetljenje blica.
- Za potrebe skladištenja, senilo za objektiv postavite na objektiv naopako.

D Zumiranje

Okrenite prsten za zumiranje na željenu fokusnu dužinu.

E Fokusiranje

Postoje tri načina za fokusiranje.

• Automatsko fokusiranje

Fotoaparat fokusira automatski.

• DMF (direktno ručno fokusiranje)

Nakon što fotoaparat izvrši automatsko fokusiranje, precizno podešavanje fokusa možete vršiti ručno.

• Ručno fokusiranje

Fokusirate ručno.

Detaljnije informacije možete pronaći u priručniku koji ste dobili uz fotoaparat.

Specifikacije

Naziv proizvoda (Naziv modela)	FE 28-70mm F3.5-5.6 OSS (SEL2870)
Ekvivalentno fokusnoj dužini formata od 35 mm*1 (mm)	42-105
Grupe i elementi objektiv	8-9
Ugao gledanja 1*2	75°-34°
Ugao gledanja 2*2	54°-23°
Minimalni fokus*3 (m (stopa))	0,3-0,45 (0,99-1,48)
Maksimalno uvećanje (X)	0,19
Minimalni otvor blende	f/22 – f/36
Prečnik filtera (mm)	55
Dimenzije (maksimalni prečnik × visina) (približno, mm (inči))	72,5 × 83 (2 7/8 × 3 3/8)
Masa (približno, g (oz))	295 (10,5)
Funkcija korekcije podrtavanja	Da

*1 Vrednosti za ekvivalentnu fokusnu dužinu i ugao gledanja za format od 35 mm prikazane u prethodnom tekstu važe za digitalne fotoaparate sa zamenljivim objektivom koji imaju senzor slike APS-C veličine.

*2 Ugao gledanja 1 je vrednost za fotoaparate formata od 35 mm, a ugao gledanja 2 je vrednost za digitalne fotoaparate za zamenljivim objektivom koji imaju senzor slike APS-C veličine.

*3 Minimalni fokus predstavlja udaljenost objekta od senzora slike.

- U zavisnosti od mehanizma objektiv, fokusna dužina može da se promeni u skladu sa promenama udaljenosti u toku fotografisanja. Fokusna dužina navedena u prethodnom tekstu je data pod pretpostavkom da je objektiv fokusiran na beskonačno.

Sadržaj pakovanja

Objektiv (1), prednji poklopac za objektiv (1), zadnji poklopac za objektiv (1), senilo za objektiv (1), štampana dokumentacija

Dizajn i specifikacije su podložni promenama bez najave.

α je zaštićeni znak kompanije Sony Corporation.