

Komponentní Hi-Fi mikrosystém

CZ Návod k obsluze



http://www.sony.net/



Made for iPod iPhone

UPOZORNĚNÍ

Abyste snížili riziko vzniku požáru, nezakrývejte ventilací otvory zařízení novinami, ubrusy, záclonami apod. Na zařízení nepokládejte zdroje otevřeného ohně, jako jsou například zapálené svíčky.

Abyste snížili riziko požáru nebo úrazu elektrickým proudem, nevystavujte toto zařízení kapající nebo stříkající vodě a nepokládejte na něj předměty naplněné tekutinami, jako jsou vázy.

Neinstalujte přístroj do uzavřeného prostoru, jako je knihovna nebo vestavěná skříňka.

K odpojení síťového adaptéru ze sítě je nutné použít zástrčku síťového adaptéru, proto ji zapojte do snadno přístupné zásuvky. Pokud si všimnete něčeho neobvyklého, ihned zástrčku ze zásuvky odpojte.

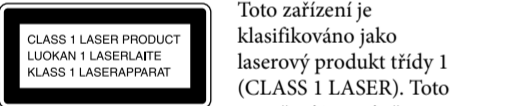
Nevstavujte baterie nebo zařízení s nainstalovanými bateriemi slunečnímu záření, ohni ani jiným zdrojem vysokých teplot.

Dokud je síťový adaptér zapojen do zásuvky, není odpojen ze sítě, i když je hlavní jednotka vypnutá.

Štítek je umístěn zvenku na spodní straně hlavní jednotky a na povrchu síťového adaptéru.

POZOR

Používání optických přístrojů při práci s tímto produktem zvyšuje riziko poškození zraku.



Toto zařízení je klasifikováno jako laserový produkt třídy 1 (CLASS 1 LASER). Toto označení je umístěno zvenku na spodní straně hlavní jednotky.

Upozornění pro zákazníky: následující informace se vztahují pouze na zařízení zakoupená v zemích podléhajících směrnícím EU.

Výrobcem tohoto přístroje je společnost Sony Corporation, 1-7-1 Konan Minato-ku, Tokyo 108-0075, Japonsko. Autorizovaným zástupcem pro elektromagnetickou kompatibilitu (EMC) a bezpečnost produktů je společnost Sony Deutschland GmbH, Hedelfinger Strasse 61, 70327 Stuttgart, Německo. V případě jakýchkoli záležitostí týkajících se opravy nebo záruky se prosím obraťte na kontaktní adresy uvedené v samostatné servisní nebo záruční dokumentaci.

Likvidace starých elektrických a elektronických zařízení (platí v Evropské unii a dalších evropských zemích se systémy sběru tříděného odpadu)

Tento symbol na produktu nebo jeho obalu značí, že s tímto produktem nesmí být nakládáno jako s domovním odpadem. Tento produkt musí být odevzdán na příslušném sběrném místě zajišťujícím recyklaci elektrických a elektronických zařízení. Jestliže zajistíte správnou likvidaci tohoto produktu, pomůžete tak předejít potenciálním negativním dopadům na životní prostředí a zdraví lidí, ke kterým by mohlo dojít nevhodným způsobem jeho likvidace. Recyklaci materiálů pomůžete šetřit přírodní zdroje. Podrobné informace o recyklaci tohoto produktu vám poskytne místní městský úřad, technické služby nebo obchodník, u kterého jste tento produkt zakoupili. Příslušenství: dálkový ovladač

Pouze v Evropě



Likvidace použitých baterií (platí v Evropské unii a dalších evropských zemích se systémem sběru tříděného odpadu)

Tento symbol na baterii nebo jejím obalu značí, že s baterií dodávanou s tímto produktem nesmí být nakládáno jako s domovním odpadem.

Na některých typech baterií může být tento symbol doplněn chemickou značkou. Symboly chemického složení pro rtuť (Hg) nebo olovo (Pb) jsou doplněny v případě, že baterie obsahuje více než 0,0005 % rtuti nebo 0,004 % olova. Jestliže zajistíte správnou likvidaci těchto baterií, pomůžete tak předejít potenciálním negativním dopadům na životní prostředí a zdraví lidí, ke kterým by mohlo dojít nevhodným způsobem jejich likvidace. Recyklaci materiálů pomůžete šetřit přírodní zdroje. Pokud se jedná o produkty, které z důvodu bezpečnosti, výkonu nebo zachování dat vyžadují stále připojení k vestavěné baterii, měla by tuto baterii vyměnit pouze kvalifikovaná osoba. Chcete-li zajistit, aby se s baterií zacházelo správným způsobem, odevzdejte ji po skončení životnosti na příslušném sběrném místě pro recyklaci elektrických a elektronických zařízení.

V případě všech dalších typů baterií si prosím přečtěte část popisující bezpečné vyjmutí baterie z produktu. Odevzdejte baterii na příslušném sběrném místě pro recyklaci použitých baterií.

Podrobnější informace o recyklaci tohoto výrobku nebo baterie vám poskytne místní obecní úřad, technické služby nebo obchod, ve kterém jste tento výrobek zakoupili.

Poznámka k diskům DualDisc

Disk DualDisc má dvě strany, z nichž jedna obsahuje digitální záznam videa a druhá digitální zvukový záznam. Strana se zvukovým záznamem však neodpovídá standardu kompaktních disků (CD), a proto přehrávání tohoto disku nelze zaručit.

Hudební disky zakódované pomocí technologií ochrany autorských práv

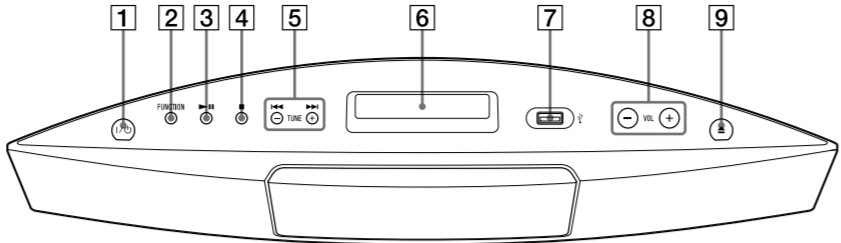
Tento produkt slouží k přehrávání disků, které odpovídají standardu kompaktních disků (CD). V poslední době některé nahrávací společnosti prodávají hudební disky zakódované pomocí technologií s ochranou autorských práv. Některé z těchto disků neodpovídají standardu kompaktních disků (CD) a tento produkt je nemusí přehrávat.

Upozornění ohledně licencí a ochranných známek

- iPhone, iPod, iPod classic, iPod nano a iPod touch jsou ochranné známky společnosti Apple Inc., registrované v USA a v dalších zemích.
- Technologie kódování zvuku MPEG Layer-3 a patenty jsou licencovány institutem Fraunhofer IIS a společností Thomson.
- Windows Media je buď ochrannou známkou, nebo registrovanou obchodní známkou společnosti Microsoft Corporation ve Spojených státech amerických a v dalších zemích.
- Tento produkt je chráněn určitými právy duševního vlastnictví společnosti Microsoft Corporation. Používání a distribuce této technologie odděleně od tohoto produktu je bez licence společnosti Microsoft nebo autorizované pobočky společnosti Microsoft zakázáno.
- Všechny ostatní ochranné známky a registrované ochranné známky jsou majetkem příslušných vlastníků ochranných známek. V této příručce nejsou uvedeny značky™ a ®.

Umístění ovládacích prvků

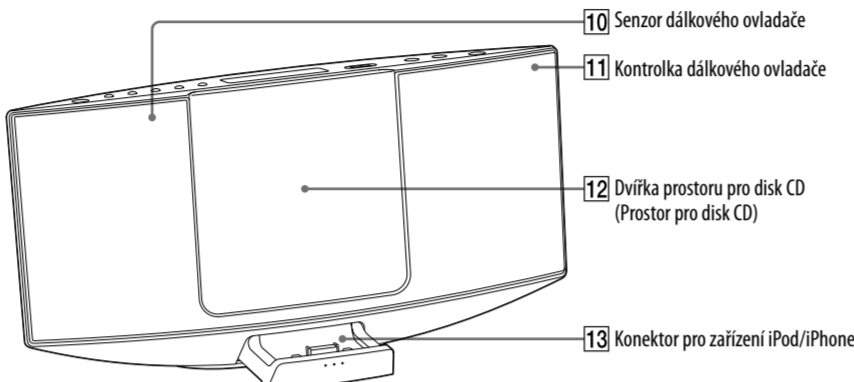
Přístroj (horní strana)



6 Zobrazovací panel

Po zapnutí systému se na zobrazovacím panelu zobrazí stav nastavení. Když systém přejde do pohotovostního režimu, stav nastavení ze zobrazovacího panelu zmizí.

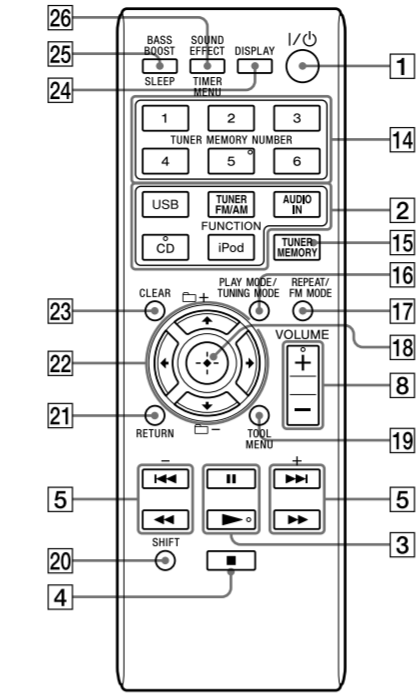
Přístroj (přední strana)



11 Kontrolka dálkového ovladače

Svítil oranžově, když je přijímán signál z dálkového ovladače.

Dálkový ovladač

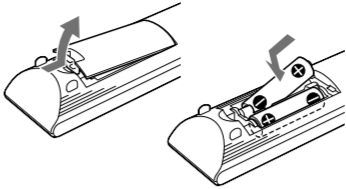


• Tento návod k obsluze se zaměřuje zejména na ovládání přístroje pomocí dálkového ovladače, ale stejné operace lze provést také pomocí tlačítek na přístroji se stejným nebo podobným názvem.

• Funkce SLEEP a TIMER MENU, které jsou na ovladači označeny růžovou barvou, je možné aktivovat pomocí tlačítka SHIFT 20. Chcete-li použít funkci SLEEP nebo TIMER MENU, stiskněte a podržte tlačítko SHIFT 20 a poté stiskněte tlačítko SLEEP 25 nebo TIMER MENU 28. Pokud tato tlačítka stisknete bez přidržení tlačítka SHIFT 20, systém aktivuje funkce BASS BOOST nebo SOUND EFFECT.

Použití dálkového ovladače

Sejměte kryt baterií a vložte dvě dodané baterie R6 (velikost AA), stranou ● napřed tak, aby se polarita shodovala s obrázkem níže.



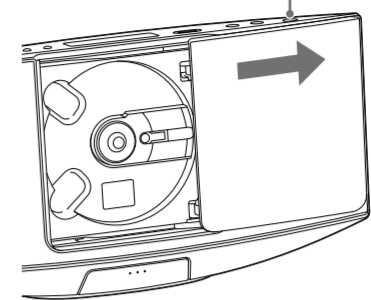
Poznámky k používání dálkového ovladače

- Při normálním používání by baterie měly vydržet přibližně 6 měsíců.
- Nepoužívejte současně starou a novou baterii ani různé typy baterií.
- Pokud víte, že dálkový ovladač nebudete delší dobu používat, vyjměte baterie, abyste předešli poškození způsobenému únikem elektrolytu z baterie a následnou korozi.

Používání

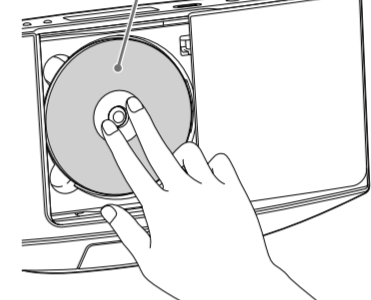
Přehrávání disku CD/MP3

- 1 Zvolte funkci CD. Stiskněte tlačítko CD FUNCTION 2 na dálkovém ovladači nebo opakovaně stiskněte tlačítko FUNCTION 2 na přístroji.
- 2 Otevřete dvířka prostoru pro disk CD. Stiskněte tlačítko ▲ (otevřít/zavřít) 9 na přístroji. ▲ (otevřít/zavřít) 9



- 3 Vložte disk. Dvěma prsty zatlačte na střed disku, dokud nezavkne na místo.

Vložte disk tak, aby jeho potíšená strana směřovala dopředu.



- 4 Zavřete dvířka prostoru pro disk CD. Stiskněte tlačítko ▲ (otevřít/zavřít) 9 na přístroji. Zobrazí se nápis „READING“.
- 5 Spusťte přehrávání. Stiskněte tlačítko ► 3 na dálkovém ovladači nebo tlačítko ►► 3 na přístroji.

Vyjmutí disku

Stiskněte tlačítko ▲ (otevřít/zavřít) 9 na přístroji a vyjměte disk tak, že zapřete jeden prst proti hřídeli a přitáhnete okraje disku.

Poznámky

- Systém automaticky zavře dvířka prostoru pro disk CD 12, pokud zůstanou otevřená a několik minut neprovedete žádnou operaci.
- Nevkládáte disky, které mají nestandardní tvar (např. srdce, čtverec, hvězda). Disk může do systému zapadnout a nenáratvě jej poškodit.
- Pokud stisknete tlačítko I/O 1, když jsou dvířka prostoru pro disk CD otevřená, systém je automaticky zavře.
- Nepoužívejte disky, na kterých je lepicí páska, nálepky nebo lepidlo. Může to dojít k poruše.
- Při vyjmutí disku jej držte za okraje. Nedotýkejte se povrchu disku.

Další operace

| Chcete-li | Stiskněte |
|---|--|
| Pozastavit přehrávání | 3 (nebo ►► 3) na přístroji. Pokud chcete přehrávání obnovit, stiskněte tlačítko znovu. |
| Zastavit přehrávání | ■ 4. |
| Vybrat složku na disku MP3 | ☞ +/- 22. |
| Vybrat stopu nebo soubor | ◀◀▶▶ 5 / ◀▶ 22. |
| Vyhledat určité místo ve stopě nebo v souboru | Při přehrávání podržte tlačítko ◀◀▶▶ 5 (nebo tlačítko ◀◀▶▶ 5 na přístroji) a na požadovaném místě tlačítko uvolněte. |
| Zvolit opakované přehrávání | REPEAT 17 opakovaně, dokud se neobjeví symbol „♫“ nebo „♫1“. |
| Vyjmout disk | ▲ 9 na přístroji. |

Změna režimu přehrávání

V režimu zastavení opakovaně stiskněte tlačítko PLAY MODE 16. Můžete zvolit režim normálního přehrávání („Normal“ nebo „FLDR“ pro přehrávání všech souborů MP3 ve složce na disku), režim přehrávání v náhodném pořadí („SHUF“ nebo „FLDR SHUF“ pro přehrávání obsahu složky v náhodném pořadí) nebo režim přehrávání v naprogramovaném pořadí („PGM“). * Při přehrávání (zvukového) disku CD-DA funguje režim přehrávání FLDR (FLRD SHUF) stejně jako normální režim přehrávání (respektive režim SHUF).

Poznámky k opakovanému přehrávání

- „♫“ značí, že budou opakovaně přehrávány všechny stopy nebo soubory až do zastavení přehrávání.
- „♫1“ značí, že bude opakovaně přehrávána jedna stopa nebo soubor až do zastavení přehrávání.

Poznámky k režimu přehrávání v náhodném pořadí

- Když je režim přehrávání v náhodném pořadí nastaven na možnost „SHUF“, systém bude náhodně přehrávat všechny stopy nebo soubory na disku. Když je režim přehrávání v náhodném pořadí nastaven na možnost „FLDR SHUF“, bude systém náhodně přehrávat všechny stopy nebo soubory ve zvolené složce.
- Když systém vypnete, zvolený režim náhodného přehrávání („SHUF“ nebo „FLDR SHUF“) se zruší a obnoví se režim normálního přehrávání (nebo režim „FLDR“).

Poznámky k přehrávání disků MP3

- Na disk, který obsahuje soubory MP3, neukládáte jiné typy stop nebo souborů a nepotřebné složky.
- Složky, které neobsahují soubory MP3, se přeskakují.
- Systém přehrává pouze soubory MP3, které mají příponu „.mp3“.
- Pokud má soubor příponu „.mp3“, ale jedná se o jiný typ souboru, při přehrávání tohoto souboru může vzniknout hluk, který by mohl poškodit systém.

- Maximální počty:
 - 255* složek (včetně kořenové složky)
 - 512 souborů MP3
 - 512 souborů MP3 v jedné složce
 - 9 úrovní složek (ve stromové struktuře souborů)

*Nelze zaručit kompatibilitu se všemi typy kódovacího/zapisovacího softwaru MP3, záznamových zařízení a záznamových médií. Při přehrávání nekompatibilních disků MP3 může být přehráván pouze šum, zvuk může přeskakovat nebo disky nebudou vůbec možné přehrávat.

* Včetně složek, které neobsahují žádné soubory MP3 ani žádné jiné soubory. V závislosti na struktuře složek může systém rozpoznat nižší počet složek, než je jejich skutečný počet.

Vytvoření vlastního programu (Přehrávání v naprogramovaném pořadí)

- 1 Zvolte funkci CD. Stiskněte tlačítko CD FUNCTION 2 na dálkovém ovladači nebo opakovaně stiskněte tlačítko FUNCTION 2 na přístroji.
- 2 Zvolte režim přehrávání. V režimu zastavení opakovaně stiskněte tlačítko PLAY MODE 16, dokud se nezobrazí nápis „PGM“.
- 3 Vyberte složku (pouze disky se soubory MP3). Opakovaným stisknutím tlačítka ☞ +/- 22 vyberte požadovanou složku.
- 4 Vyberte požadovanou stopu nebo číslo souboru. Opakovaně stiskněte tlačítko ◀◀▶▶ 5, dokud se nezobrazí požadované číslo stopy nebo souboru.



Celkový čas přehrávání všech naprogramovaných stop nebo souborů, včetně vybrané stopy nebo souboru, se zobrazí vpravo na panelu.

- 5 Zařadte vybranou stopu nebo soubor do programu. Stisknutím tlačítka ⊕ 18 potvrdíte zvolenou stopu nebo soubor. Pokud v případě disku CD překročí celkový čas přehrávání 100 minut (a také při programování souborů MP3), zobrazí se údaj „----“.
- 6 Pokud chcete přidat další stopy nebo soubory, opakujte kroky 3 až 5 až do celkového počtu 25 stop nebo souborů.
- 7 Chcete-li naprogramované stopy či soubory přehrát, stiskněte tlačítko ► 3 (nebo tlačítko ►► 3) na přístroji).

Vytvořený program bude k dispozici, dokud nevyjmete disk z prostoru pro disk 12 nebo neodpojíte napájecí kabel. Opětovné přehrávání programu spustíte stisknutím tlačítka ► 3 (nebo tlačítka ►► 3) na přístroji).

Ukončení přehrávání v naprogramovaném pořadí

V režimu zastavení opakovaně stiskněte tlačítko PLAY MODE 16, dokud nezmiří nápis „PGM“.

Smazání poslední stopy nebo souboru v programu

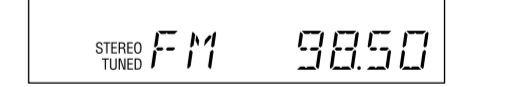
V režimu zastavení stiskněte tlačítko CLEAR 23.

Poslech rádia

- 1 Zvolte funkci TUNER. Opakovaně stiskněte tlačítko FM/AM FUNCTION 2 na dálkovém ovladači nebo opakovaně stiskněte tlačítko FUNCTION 2 na přístroji.
- 2 Proveďte ladění.

Automatické vyhledávání

Opakovaně stiskněte tlačítko TUNING MODE 16, dokud se nezobrazí nápis „AUTO“, a poté stiskněte tlačítko +/- 5. Jakmile dojde k naladění stanice, vyhledávání se automaticky ukončí a na displeji se rozsvítí nápis „TUNED“ a „STEREO“ (pouze u stereoformních programů).



Pokud se nápis „TUNED“ nerozsvítí a vyhledávání stanice se neukončí, stisknutím tlačítka ■ 4 jej ukončete a proveďte ruční ladění (níže).

Když naladíte stanici, která poskytuje služby RDS, budou z vysílání převzaty informace jako například název služby a stanice.

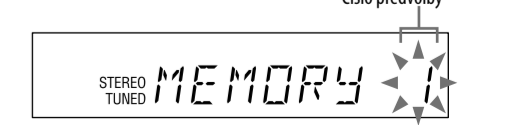
Ruční ladění

Opakovaně stiskněte tlačítko TUNING MODE 16, dokud se nezobrazí nápis „MANUAL“, a poté naladte požadovanou stanici opakovaným stisknutím tlačítka +/- 5.

Tip
Chcete-li snížit statický šum u stanice v pásmu FM se slabým stereoformním signálem, vypněte stereoformní příjem tak, že opakovaně stisknete tlačítko FM MODE 17, dokud se nezobrazí nápis „MONO“.

Předvolení rozhlasových stanic

- 1 Naladte požadovanou stanici.
- 2 Stisknutím tlačítka TUNER MEMORY 15 zvolte režim paměti tuneru.



- 3 Opakovaným stisknutím tlačítka +/- 5 nebo ◀▶/◀▶▶ 22 vyberte požadované číslo předvolby. Pokud je zvolenému číslu předvolby již přiřazena jiná stanice, nová stanice ji nahradí.

