

BDV-L800/
BDV-L800M



©2011 Sony Corporation

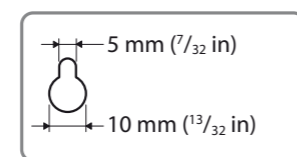
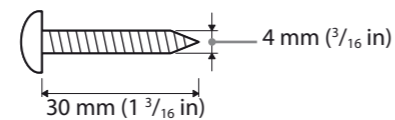
Прочитајте го ова упатство за да ги монтирате звучниците на сид.

- Постелете платно на подот за да избегнете негово оштетување кога ќе ги монтирате звучниците.
- Не држете го предниот звучник за неговиот горен дел „капак“ кога ќе го монтирате.
- Контактирајте со продавница за навртки или со монтажер за материјалот на сидот или за навртките кои треба да се употребат.
- Употребете навртки коишто се соодветни за материјалот на сидот и за силата. Бидејќи гипс картонот е особено кршлив, прикачете ги навртките безбедно за греда или зацврстете ги на сидот. Монтирајте ги звучниците на вертикален и рамен сид каде што се наместени зацврстувања.
- Sony не е одговорен за несреќи или оштетувања предизвикани од несоодветно монтирање, недоволна јачина на сидот или несоодветно монтирање на навртките, природни катастрофи итн.

Потребни делови

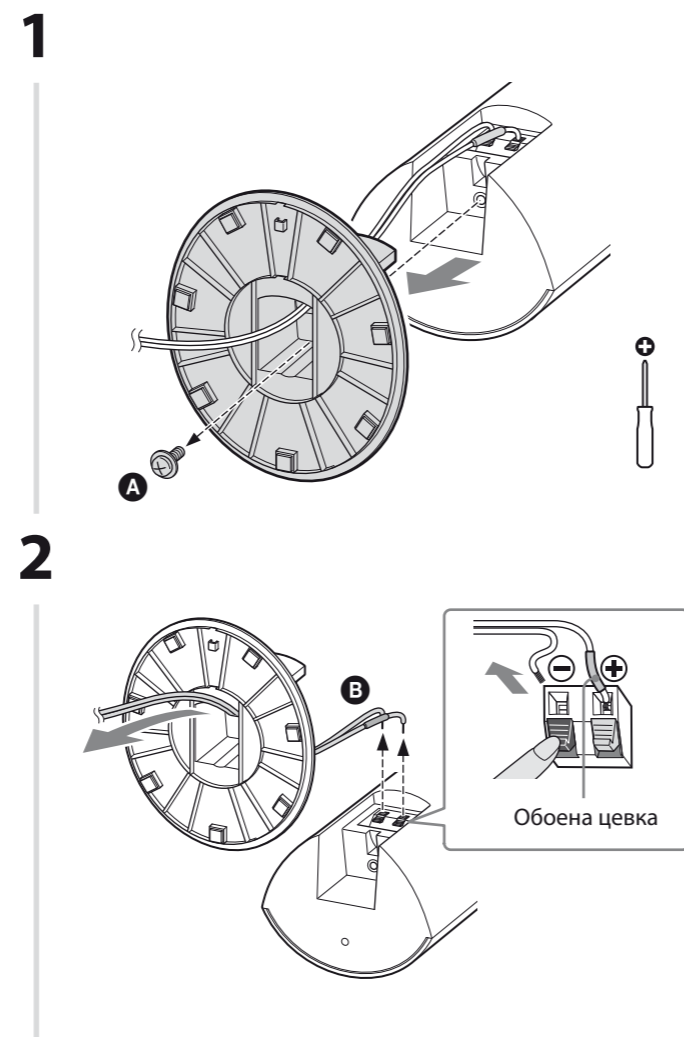


Подгответе четири навртки (не се дадени) кои се соодветни за дупките на задниот дел на секој звучник.

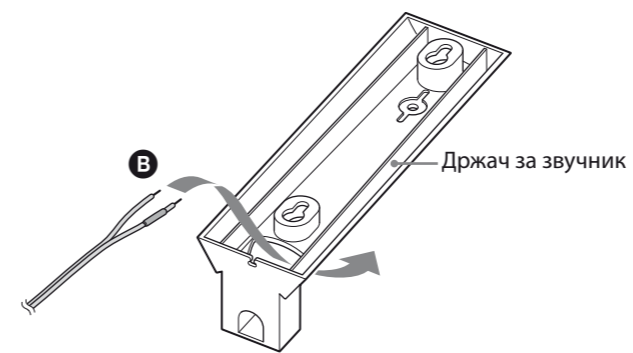


Дупка на задниот дел на звучникот

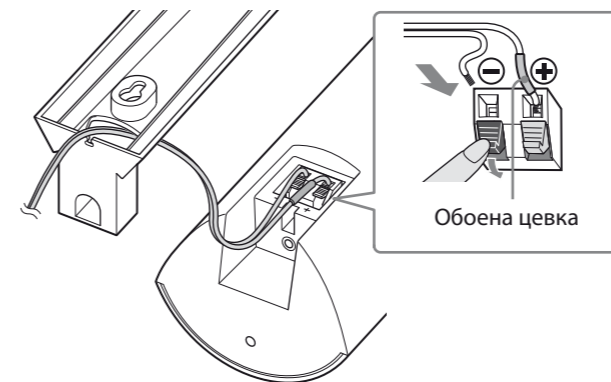
Монтирање



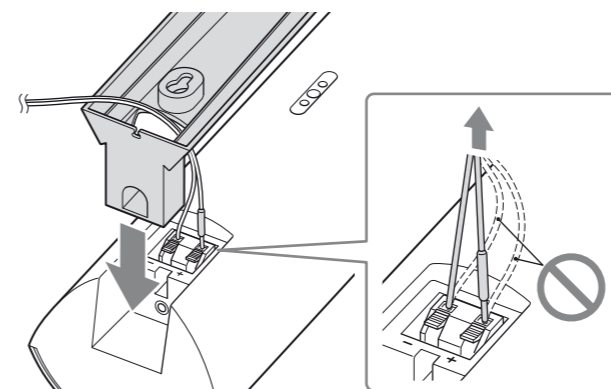
3



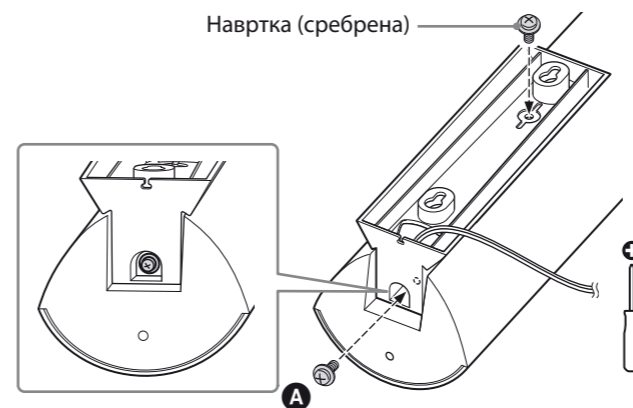
4



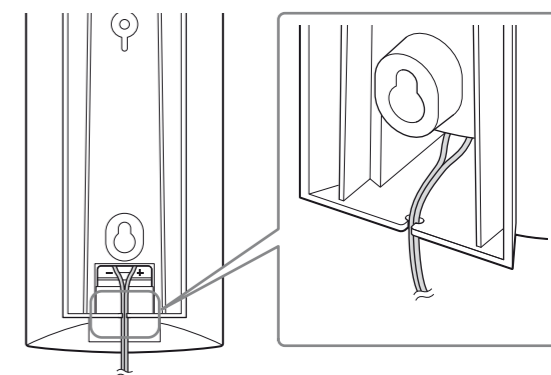
5



6

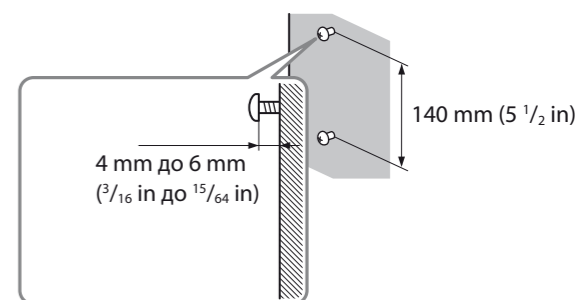


7



8

Прицврстете ги навртките (не се дадени) за сидот.



9

