

Digital Surround Headphone System



MDR-HW700DS



©2013 Sony Corporation Printed in Denmark
http://www.sony.net/

Svenska	Digitalt system för Surround-hörlurar
Innan du börjar använda systemet, läs noga igenom guiden och spara den därefter som referens.	

VARNING!

Minska risken för brand eller elektriska stötar genom att inte utsätta apparaten för dropp eller stänk, och placera inga föremål fyllda med vätska, t.ex. vaser, på apparaten.

Installera inte spelaren i ett övertäckt utrymme, exempelvis en bokhylla eller en inbyggdd kabinet.

Eftersom nätdaptersn stickkontakt används för att koppla bort nätdaptern från elnätet ska du ansluta systemet till ett vägguttag som är lättåtkomligt. Om du lägger märke till något onormalt med systemet ska du omedelbart koppla bort stickkontakten från nätuttaget.

Även om du stänger av systemet är strömmen inte bortkopplad så länge nätsladden är ansluten till nätuttaget.

Utsätt inte batterierna (batteripaket eller installerade batterier) för hög värme, t.ex från direkt solljus, eld eller liknande under en lång tid.

Märkskyltens placering

Märkskylten är placerad på processorenhetens undersida och på huvudbandets högra insida.

VAR FÖRSIKTIG!

Du ska vara medveten om att eventuella ändringar eller modifieringar som inte uttryckligen godkänts i denna bruksanvisning kan upphäva din rätt att använda utrustningen.

Meddelande till kunder: följande information gäller endast för utrustning som sålts i länder där EU-direktiv gäller

Denna produkt har tillverkats av eller på uppdrag av Sony Corporation, 1-7-1 Konan Minato-ku Tokyo, 108-0075 Japan. Frågor gällande produktens överensstämmelse med EU-lagstiftning ska ställas till auktoriserad representant, Sony Deutschland GmbH, Hedelfinger Strasse 61, 70327 Stuttgart, Germany. För alla kontakter avseende service- eller garantifrågor hänvisas till adresserna som finns i de separata service- eller garantidokumentena.



Härmed intygar Sony Corp. att denna utrustning är i överensstämmelse med de väsentliga egenskapskrav och övriga relevanta bestämmelser som framgår av direktiv 1999/5/EG. Besök följande webbplats för mer information: http://www.compliance.sony.de/

För att förhindra möjliga härselskador ska du inte lyssna med hög volymnivå under långa perioder.



Den här produkten är avsedd att användas i följande länder.
AT, BE, CY, CZ, DK, EE, DE, GR, FI, FR, BG, HU, IE, IT, LV, LT, RO, LU, MT, PL, PT, SK, SI, ES, SE, NL, GB, LI, IS, NO, CH, HR, TR

5 150–5 350 MHz-bandet är begränsat till användning endast inomhus.

Avyttring av gammal elektrisk och elektronisk utrustning (tillämpligt i EU och andra Europeiska länder med separata hanteringssystem)

När den här symbolen finns på produkten eller dess förpackning, indikerar det att produkten inte får behandlas som hushållsavfall. Den ska lämnas in till lämplig insamlingsstation för återvinning av elektrisk och elektronisk utrustning. Genom att säkerställa att produkten lämnas in för återvinning, bidrar du till att förhindra negativa konsekvenser som skulle kunna uppstå för miljön och mänsklig hälsa, vilka annars skulle kunna orsakas av olämplig avfallshantering av produkten. Återvinning av material bidrar till att bevara naturresurser. Om du behöver mer information om återvinning av den här produkten kontakta du ditt lokala miljökontor, en återvinningsstation eller affären där du köpte produkten.

Omhändertagande av gamla batterier (tillämpligt i den Europeiska Unionen och andra europeiska länder med särskilda uppsamlingsystem)

Den här symbolen på batteriet eller dess förpackning anger att batteriet som levereras med denna produkt inte får hanteras som hushållsavfall. På vissa batterier kan denna symbol användas i kombination med en kemisk symbol. Den kemiska symbolen för kvicksilver (Hg) eller bly (Pb) används om batteriet innehåller mer än 0,0005% kvicksilver eller 0,004% bly.

Genom att garantera att dessa batterier skaffas undan korrekt hjälper du till att förhindra möjliga negativa konsekvenser för miljö och hälsa som annars skulle kunna bli fallet vid olämplig avfallshantering. Återvinning av material bidrar till att bevara naturresurser.

I fallet med produkter som för säkerhet, prestanda eller datointegritet kräver en permanent kontakt med ett inbyggt batteri, ska detta batteri endast bytas av kvalificerad servicepersonal. För att säkerställa att batteriet tas omhand på rätt sätt ska produkten, när dess livslängd är slut, lämnas in till lämpligt uppsamlingsställe för återvinning av elektrisk och elektronisk utrustning.

När det gäller alla andra batterier, se avsnittet om hur man på ett säkert sätt tar bort batteriet från produkten. Överlämna batteriet till lämpligt uppsamlingsställe för återvinning av batterier. Om du behöver mer information om återvinning av den här produkten eller batteriet, kontakta du ditt lokala miljökontor, en återvinningsstation eller affären där du köpte produkten.

Funktioner

9.1 kanaler VPT (Virtualphones Technology)* återger realistiskt surroundljud

Utöver 5.1-kanalers surroundljud, lägger surroundhögtalare bak (2 kanaler) och fram (2 kanaler) till vertikala/öppna ljudeffekt i horisontell riktning och ger en upplevelse av realistiskt och uttrycksfullt ljudfält.

* VPT (Virtualphones Technology)

VPT är en virtuell surroundteknik, som tillhör Sony och som gör att lyssnare kan uppleva ett levande surroundljud liknande det som finns i biosalonger.

Olika effektlägen (surroundfältlägen)

MDR-HW700DS har införivat diverse effektlägen som utvecklats av Sony Group.

CINEMA-läge: Förbättrade funktioner som t.ex. CINEMA-läge skapades med stöd av Sony Pictures Entertainment (SPE). CINEMA garanterar en äkta bioljudupplevelse, tillsammans med Sonys unika VPT (Virtualphones Technology) och virtuellt ljudfält som baserats på en analys av den prestigefyllda ljudubbningen som används vid produktion av stora filmer.

GAME-läge: Flerkanals surroundspel återges med känsla av korrekt riktning. GAME-läget utvecklades under överinseende av ljuddesigners hos Sony Computer Entertainment.

VOICE-läge: Passar för nyhetsprogram etc. och gör att du hör mänskliga röster tydligare.

Trådlöst överföringssytem med dubbla band för att undvika avbrott i ljudet

2,4 GHz för isolering från påverkan av hinder och 5 GHz för att förhindra störningar från radiovågor. Vid automatisk inställning i reatid väljs automatisk en ledig kanal utan att ljudet avbryts innan signalen blockeras. Dessa egenskaper ger en ljudkvalitet utan försämring med hjälp av okomprimerad trådlös ljudöverföring.

HD-ljudformat med hög kvalitet stöds

Systemet är kompatibelt med högkvalitetsskålor på högst 192 kHz, 24 bitar, med okomprimerat ljud som innehåller cirka sex gånger mer information jämfört med DVD-ljud. Processorenheten har tre HDMI-ingångar vilket gör att du kan uppleva både ljud- och videounderhållning genom att ansluta en BD/DVD-enhet, en spelenhet, en digitalbox eller andra enheter.

HDMI-anslutningar

Du kan ansluta HDMI-enheter till processorenheten med HDMI-kablar. Processorenheten är kompatibel med ARC-teknik (Audio Return Channel!) som gör att TV-ljud kan matas in i processorenheten utan att en optisk digitalkabel måste anslutas. Processorenheten har en FAST VIEW-funktion som registrerar HDMI-enheter som är anslutna till den. Denna funktion förkortar tiden som erfordras för att växla ingångar, vilket gör att du kan växla snabbt mellan innehåll från flera enheter. Dessutom stöder systemet 4K-bilder utöver 3D-bilder. Processorenheten överför 4K-signaler utan att förändra dem från en videoenhet till en TV eller en projektor som är kompatibel med 4K-teknik.

* Processorenheten måste ha kontakt med en ARC-kompatibel TV.

Säkerhetsanvisningar

Om HDMI-anslutningar

- Använd en High Speed HDMI-kabel. Om du använder en standard HDMI-kabel visas eventuellt inte bilder i formaten 1080p, Deep Color, 3D och 4K på rätt sätt.
- Använd en HDMI-godkänd kabel. Använd en High Speed HDMI-kabel från Sony med kabetylogotyp.
- Kontrollera inställningen för den anslutna enheten om bilden är dålig eller om ljudet inte avges från enheten som är ansluten via en HDMI-kabel.
- Ljudsignaler (samplingsfrekvens, bitlängd etc.) som överförs från ett HDMI-uttag kan undertryckas av den anslutna enheten.
- Ljud kan avbrytas när samplingsfrekvensen eller antalet kanaler för ljudets utsignaler från uppspelningsenheten växlas.

Om den anslutna enheten inte är kompatibel med teknik för upphovsrättskydd (HDCP) kan bilden och/eller ljudet från HDMI-OUT-uttaget på processorenheten förvängas eller eventuellt inte matas ut. I detta fall ska du kontrollera specifikationen för den anslutna enheten.

- Vi rekommenderar inte att man använder en kabel för HDMI-DVI-konvertering.
- Även om en annan ingång än HDMI väljs på processorenheten matas videosignalerna från en av enheterna som är anslutna till HDMI-In-uttagen ut från HDMI-OUT-uttaget.
- Denna processorenhet stöder Deep Color-, "x.v.Colour"-, 3D- och 4K-överföring.
- För att se 3D-bilder ska du ansluta en 3D-kompatibel TV och videoenhet (Blu-ray Disc-spelare, "PlayStation3" etc.) till processorenheten med HDMI-kablar, ta på dig 3D-glasögon och sedan spela upp en 3D-kompatibel Blu-ray-skiva.
- För att visa 4K-bilder måste TV:n och spelare som är anslutna till processorenheten vara kompatibla med 4K-bilder.
- Det garanteras inte att du kan ansluta detta system till ljud- och videouttagen på en persondator.

Varnings signaler och driftssignaler

Status för hörlurarna meddelas med signaler enligt följande.

- Repeterande korta signaler. Hörlurarna tar inte emot RF-signalen från processorenheten.
 - Använd hörlurarna i området för RF-signalöverföring.
 - Slå på processorenheten.
 - Kontrollera anslutningarna mellan processorenheten, nätdaptern och nätuttaget.
 - Ställ in WIRELESS BAND-omkopplaren på "AUTO".
- Se till att det inte finns andra trådlösa enheter som använder det trådlösa frekvensbandet på 2,4 GHz eller 5 GHz eller att inte några elektromagnetiska vågor genereras från en mikrovågsugn i närheten.
 - Ändra processorenhetens läge.
- En lång signal (cirka 2 sekunder) hörs och hörlurarna stängs av. När det laddningsbara batteriet i hörlurarna har förbrukats, hörs en varningssignal (cirka 2 sekunder) och hörlurarna stängs av. Hörlurarna kan startas även när det inte finns någon batteriladdning kvar men de stängs av nästan omedelbart. Ladda hörlurarna.
- Två korta signaler hörs och hörlurarna startas. Detta anger att hörlurarna har slagits på. Detta är inte ett fel.
- Tre korta signaler hörs och hörlurarna stängs av. Detta anger att hörlurarna har stängts av på rätt sätt. Detta är inte ett fel.

Information om de övriga varningssignalerna finns i hjälpguiden.

Övrigt

Om säkerhet

- Tappa inte, slå inte på och utsätt inte på andra sätt processorenheten eller hörlurarna för kraftiga stötar av något slag. Detta kan skada produkten.
- Plocka inte isär och försök inte öppna någon del av systemet.

Om nätdaptern

- Använd den medföljande nätdaptern. Om man använder nätdaptrar med annan polaritet i kontakten eller andra egenskaper kan produkten skadas. Även nätdaptrar med samma spänning och polaritet på kontakten kan skada produkten på grund av strömstyrka eller andra faktorer.
- Om du inte ska använda systemet under en längre period ska du koppla bort nätdaptern från vägguttaget. När du tar bort kontakten ska du hålla i nätdaptern. Dra inte i sladden.

Om placering

- Placera inte systemet på någon av följande platser.
 - Platser utsatta för direkt solljus, nära element eller andra extremt varma platser.
 - Dammiga platser
 - På en instabil eller lutande yta
 - Platser som utsätts för mycket vibrationer
 - Badrum eller andra platser med hög luftfuktighet

Om hörlurar

- Se till att sätta på hörlurarna rätt så att höger och vänster sida hamnar rätt.
- När volymen är för hög hörs ljudet utanför hörlurarna. Var försiktig så att du inte har ljudet så högt att det stör andra personer i din närhet. Det finns en tendens att höja volymen i omgivningar med mycket ljud. Av säkerhetsskal bör du dock inte höja volymen så mycket att du inte kan höra ljuden runt dig.
- Örondynorna kan försämas vid långvarig förvaring eller användning.

Hörlurarnas inbyggda, laddningsbara batteri

- Ladda batteriet i en omgivningstemperatur på mellan 5 och 35 °C. Om du försöker ladda det i en temperatur utanför det rekommenderade intervallt blinkar laddningsindikatorn och batteriet laddas eventuellt inte.
- Om du lägger undan hörlurarna för förvaring under mer än ett år ska du ladda batteriet en gång om året för att undvika att det laddas ur för mycket.
- Om tidsperioden som du kan använda hörlurarna blir extremt kort ska du byta ut det laddningsbara batteriet mot ett nytt. Kontakta närmaste Sony-återförsäljare för byte av batteri.

Byta ut hörlurarnas dynor

Om dynorna blir smutsiga eller slitna kontakta du närmaste Sony-återförsäljare för ett byte. Dynorna är inte avsedda att bytas av användare.

Om rengöring

Använd en mjuk trasa fuktad med mildt rengöringsmedel. Använd inte lösningar som thinner, bensin eller alkohol eftersom de kan skada ytan.

Om enheten går sönder

- Om enheten går sönder eller när ett föremål kommer in i enheten, stäng omedelbart av strömmen och kontakta närmaste Sony-återförsäljare.
- När du ska lämna in systemet till en Sony-återförsäljare bör du ta med både hörlurar och processorenhet.

Tekniska specifikationer

Digital surroundljudsenhet (DP-HW700)	
Dekoderfunktioner	Överföringsavstånd
Dolby TrueHD	Cirka 30 m som längst*
Dolby Digital Plus	* Uppskattat avstånd som används med
Dolby Digital	2,4 GHz-bandet. Överföringsavståndet är
Dolby Pro Logic IIz*	en grov uppskattning och kan variera
DTS-HD Master Audio	beroende på den omgivande miljön och
DTS-HD High Resolution Audio	installationsplatsen.
DTS Express	Frekvensåtergivning
DTS Digital Surround	12 - 24 000 Hz (digital ingång,
DTS-ES	samplingfrekvens 48 kHz)
DTS 96/24	Förrvängning
DTS	1% eller mindre (1 kHz)
DTS Neo:X*	Ingångar
Linjär PCM 2/5,1/7,1 kanaler	HDMI (3)
* Funktioner Dolby Pro Logic IIz och DTS	Optisk digitalingång* (rektangulär typ) (1)
Neo:X för systemet stöder virtuell	Analog ingång (stiftkontakt vänster/höger) (1)
uppspelning endast från hörlurarna.	* Endast ingång för TV
Virtuell surroundfunktion	Utgångar
OFF	HDMI (1)
CINEMA	Optisk digitalutgång* (rektangulär typ) (1)
GAME	Effektbehov
VOICE (STEREO)	12 V DC (1,5 A) (från den medföljande
Komprimeringsfunktion	nätdaptern)
OFF	Märkeffekt
ON	16,8 W
Moduleringsssystem	Mått
DSSS	cirka 220 mm x 32 mm x 157 mm (b/h/d)
Bärvägsfrekvens	Vikt
2,4 GHz-band: 2 412 MHz/2 438 MHz/	Cirka 430 g
2 464 MHz	Drifttemperatur
5,2 GHz-band: 5 180 MHz/5 210 MHz/	5 °C till 35 °C
5 240 MHz	
5,8 GHz-band: 5 736 MHz/5 762 MHz/	
5 814 MHz	

HDMI				
Videoingång-/utgång (HDMI Repeater block)				
Fil	2D	3D		
		Frame packing	Sida-vid-sida (halv)	Över-under (uppe och nere)
4096 × 2160p @ 23,98/24 Hz	○	–	–	–
3840 × 2160p @ 29,97/30 Hz	○	–	–	–
3840 × 2160p @ 25 Hz	○	–	–	–
3840 × 2160p @ 23,98/24 Hz	○	–	–	–
1920 × 1080p @ 59,94/60 Hz	○	–	○	○
1920 × 1080p @ 50 Hz	○	–	○	○
1920 × 1080p @ 29,97/30 Hz	○	○	○	○
1920 × 1080p @ 25 Hz	○	○	○	○
1920 × 1080p @ 23,98/24 Hz	○	○	○	○
1920 × 1080i @ 59,94/60 Hz	○	○	○	○
1920 × 1080i @ 50 Hz	○	○	○	○
1280 × 720p @ 59,94/60 Hz	○	○	○	○
1280 × 720p @ 50 Hz	○	○	○	○
1280 × 720p @ 29,97/30 Hz	○	○	○	○
1280 × 720p @ 23,98/24 Hz	○	○	○	○
720 × 480p @ 59,94/60 Hz	○	–	–	–
720 × 576p @ 50 Hz	○	–	–	–
640 × 480p @ 59,94/60 Hz	○	–	–	–

Sladdlösa stereo hörlurar (MDR-HW700)

Frekvensåtergivning

5 - 25 000 Hz

Effektbehov

Inbyggt laddningsbart batteri

Märkeffekt

2,5 W

Vikt

Cirka 320 g

Drifttemperatur

5 °C till 35 °C

Övrigt

Innehåll

Digital surroundljudsenhet (1)
Sladdlösa stereo hörlurar (1)
Nätdapter (för processorenhet 12 V DC) (1)
Optisk digitalkabel (optisk rektangulär kontakt ↔ optisk rektangulär kontakt, 1,5 m) (1)
Mikro-USB-kabel (1,5 m) (1)
Snabbguide (1 uppsättning)
Referensguide (1 uppsättning)
Övriga dokument (1 uppsättning)

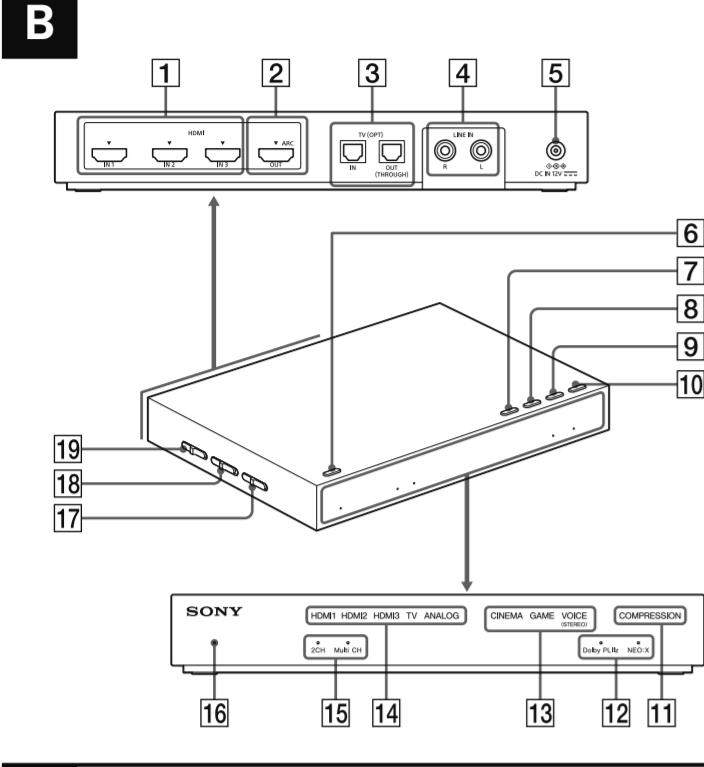
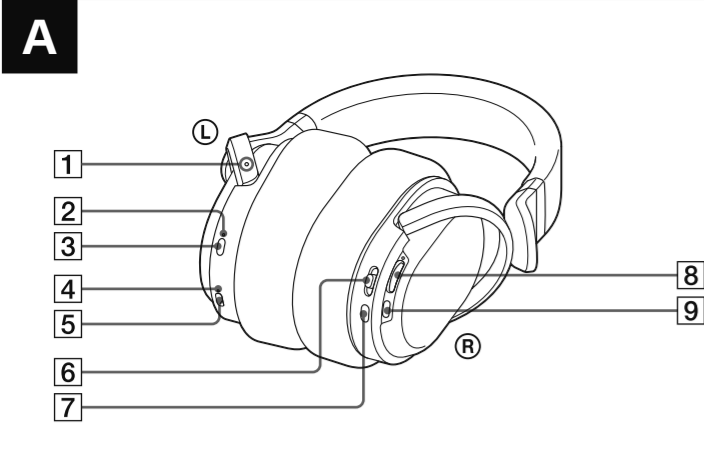
Utformning och specifikationer kan komma att ändras utan föregående meddelanden.

Copyright

- “Virtualphones Technology” är ett registrerat varumärke som tillhör Sony Corporation.
- Systemet innehåller Dolby® Digital-avkodare, Dolby Pro Logic IIz-avkodare, Dolby Digital Plus-avkodare, Dolby TrueHD-avkodare, DTS® (DTS-ES och DTS 96/24)-avkodare, DTS-HD-avkodare och DTS Neo:X-avkodare.
- Detta system innehåller HDMI (High-Definition Multimedia Interface) teknik. HDMI och HDMI High-Definition Multimedia Interface och HDMI-logotypen är varumärken eller registrerade varumärken som tillhör HDMI Licensing LLC i USA och andra länder.
- “BRAVIA”-logotypen är ett varumärke som tillhör Sony Corporation.
- “x.v.Colour” och “x.v.Colour”-logotypen är varumärken som tillhör Sony Corporation.
- PlayStation är ett registrerat varumärke som tillhör Sony Computer Entertainment Inc.

^[1] Tillverkad på licens från Dolby Laboratories. Dolby, Pro Logic, Surround EX och dubbel D-symbolen är varumärken som tillhör Dolby Laboratories.

^[2] Information om DTS-patent finns på http://patents.dts.com. Tillverkad på licens från DTS Licensing Limited. DTS, DTS-HD, symbolen och DTS och symbolen tillsammans är registrerade varumärken, och DTS Neo:X är ett varumärke som tillhör DTS, Inc. ©DTS, Inc. Alla rättigheter förbehållna.



Menu
Exit
Status
Center Level: 0dB
LFE Level: 0dB
A/V Sync: 0ms
Dual Mono: Main
TV+HP Audio Out: Off
Control for HDMI: Off
HDMI Pass Through: On
Front Display Mode: On
Reset

Status
Decode: Dolby TrueHD
Audio CH: 5.1ch
Matrix: Dolby PLiiz
Input: HDMI1
Effect: CINEMA
Compression: Off
Center Level: 0dB
LFE Level: 0dB
Wireless: Auto(2.4GHz Band)
Headphones: Charge Level High
OK

Svenska

Delarnas placering och funktioner

MDR-HW700 Hörlurar (bild A)

- Taktil punkt** (för att särskilja vänster sida)

Se till att sätta på hörlurarna rätt så att höger ⑧ och vänster ⑨ sida hamnar rätt.
- Strömindikator**

Denna indikator lyser grönt när strömmen är på.
- I/O (ström)-knapp**

Tryck på knappen i cirka 1 sekund för att slå på eller av hörlurarna.

Tips

Hörlurarna slås på när du tar på dig dem och stängs av när du tar bort dem (funktion för automatisk påslagning).
- Laddningsindikator**

Denna indikator lyser röd medan hörlurarna laddas.
- Mikro-USB-uttag (endast för laddning av batteriet)**

Anslut den medföljande mikro-USB -kabeln till detta uttag för att ladda hörlurarna.
- MENU/◀ENTER▶-omkopplare**

Tryck på omkopplaren för att visa systemets meny på skärmen för en TV som är ansluten till processorenheten. Skjut omkopplaren upp eller ner för att välja en inställningspunkt i menyn och tryck på den för att ange valet. Skjut därefter omkopplaren upp eller ner igen för att välja alternativet.
- INPUT-knapp**

Används för att välja ingång.
- VOL-kontroll (volym)**

Justerar volymen.
- EFFECT-knapp**

Används för att välja ett ljudfält.

DP-HW700 processorenhet (bild B)

- HDMI IN 1/IN 2/IN 3-uttag**

Dessa uttag används för HDMI-insignaler.
- HDMI OUT-uttaget**

Används för HDMI-utsignaler Detta uttag är kompatibel med ARC (Audio Return Channel).
- TV (OPT) IN/OUT (THROUGH)-uttag**

Inmatning eller utmatning av optiska, digitala ljudsignaler.
- LINE IN (L/R)-uttag**

Dessa uttag matar in analoga ljudsignaler.
- DC IN 12 V-uttag**

Anslut den medföljande nätdaptern till detta uttag.
- I/O (ström)-knapp (ström på/standby/ström av)**

Processorenheten slås på alternativt ställs i standbyläge när du trycker på knappen. Håll in knappen i 3 sekunder för att stänga av processorenheten helt (ström av).
- INPUT-knapp**

Används för att välja ingång.
- EFFECT/▼-knapp**

Används för att välja ett ljudfält. Används till att välja en punkt i menyn.
- MATRIX/▲-knapp**

Används till att välja en matrix-avkodare*. Används till att välja en punkt i menyn.
 - *Du kan välja en matrix-avkodare när ljudfältsläget är "CINEMA" eller "GAME". Matrix-avkodarens funktion utökar formatet för ljudinsignalen upp till 5.1-kanalers surroundformat. För mer information se hjälpguiden.
- COMPRESSION/MENU/ENTER-knapp**

Används för att välja ett dynamiskt område. Håll in denna knapp i cirka 2 sekunder för att visa menyn på skärmen för en TV som är ansluten till processorenheten. När du använder menyn trycker du på denna knapp för att ange valet.
- COMPRESSION-indikator**

Indikatorn tänds när komprimeringsfunktionen aktiveras.
- MATRIX-indikatorer**

Indikator för matrix-avkodaren som valts tänds (eller blinkar).
- EFFECT-indikatorer**

Indikatorn för ljudfältsläget som valts tänds.
- INPUT-indikatorer**

Indikatorn för ingången som valts tänds.
- 2CH/Multi CH-indikatorer**

2CH eller Multi CH tänds enligt insignalen (stereo eller flerkanals).
- Strömindikator**

Denna indikator tänds i grönt när strömmen slås på, i orange i standbyläge och släcks när strömmen stängs av.
- CONTROL FOR HDMI-omkopplare**

Ställa denna omkopplare för att passa den HDMI-enhet du vill ansluta till processorenheten.
 - Obs!
 - Kontroll för HDMI-funktionen är inaktiverad i standardinställningen. Om du vill använda kontroll för HDMI-funktionen ställer du [Control for HDMI] till [On] i menyn på processorenheten.
 - Om CONTROL FOR HDMI -omkopplarens läge ändras när processorn är på sker ingen förändring. Stäng av processorenheten eller ställ den i standbyläge innan du ändrar CONTROL FOR HDMI-omkopplaren.
- WIRELESS BAND-omkopplare**

Används till att välja frekvensbandet du vill använda. Om du väljer AUTO väljs automatisk optimalt frekvensband (standardinställning).
 - Obs!
 - Se till att välja 2,4 GHz när du använder processorenheten utomhus.
- ATT (LINE IN)-omkopplare**

Ställ in den här omkopplaren på 0 dB om volymen är för låg för analog utsignal.

Använda -menyn

Du kan göra inställningar eller kontrollera aktuell status för systemet på menyn som visas på skärmen för en TV som är ansluten till processorenheten.

Använda menyn på processorenheten (se även bild B)

- Ändra ingången på TV:n till den som processorenheten är ansluten till.
- Tryck och håll in **[**COMPRESSION/MENU/ENTER-knappen tills menyn visas på TV-skärmen.
- Välj en inställningspunkt med **[** MATRIX/▲- eller **[** EFFECT/▼-knappen och tryck sedan på **[** COMPRESSION/MENU/ENTER-knappen.
- Välj önskat alternativt med **[** MATRIX/▲- eller **[** EFFECT/▼-knappen och tryck sedan på **[** COMPRESSION/MENU/ENTER-knappen.

Använda menyn på hörlurarna (se även bild A)

- Ändra ingången på TV:n till den som processorenheten är ansluten till.
- Slå på hörlurarna och tryck på **[** MENU/◀ENTER▶-omkopplaren för att visa menyn på TV-skärmen.
- Välj en inställningspunkt genom att skjuta **[** MENU/◀ENTER▶-omkopplaren upp eller ner och tryck sedan på **[** MENU/◀ENTER▶-omkopplaren.
- Välj önskat alternativt genom att skjuta **[** MENU/◀ENTER▶-omkopplaren upp eller ner och tryck sedan på **[** MENU/◀ENTER▶-omkopplaren.

Menyskärm (bild C)	
Inställningspunkter	Inställningar
Exit	Stänger meny n.
Status:	Visar systemets status.
Center Level:	Justerar volymnivån för mittenkanalen. ¹⁾ Kan väljas mellan 0 dB och +8 dB.
LFE Level:	Justerar volymnivån för subwooferkanal. ²⁾ Kan väljas mellan -6 dB och +6 dB.
A/V Sync:	Du kan justera ljudet när bilden och ljudet inte är synkroniserat. Kan justeras mellan 0 och 300 millisekunder.
Dual Mono:	Välj en kanal när en multiplex-sändningssignal tas emot.
TV+HP Audio Out:	Väljer samtidig ljudutmatning till en TV-högtalare och hörlurarna. ²⁾
Control for HDMI:	Väljer kontroll för HDMI-funktionen.
HDMI Pass Through:	Väljer HDMI Pass Through-funktionen.
Front Display Mode:	Väljer vilken information som ska visas på displayen på processorenhetens framsida.
Återställ	Återställer inställningarna.

¹⁾ Denna punkt visas inte när VOICE eller OFF ställts in för EFFECT.

²⁾ Om inställningen är [On] ställer du in ljudutgången på TV:n på "TV-högtalare" för att mata ut ljud samtidigt.

Statusskärm (bild D)

Aktuell status visas när [Status:] väljs i menyskärmen.

Punkt	Betydelse
Decode:	Identifierar ljudsignalens ljudformat.
Audio CH:	Identifierar ljudsignalens kanalsammansättning.
Matrix:	Identifierar vald matrix-avkodarfunktion.
Insignal:	Identifierar vald ingång.
Effekt:	Identifierar vald effektfunktion.
Compression:	Rapporter om komprimeringsfunktionen är på eller av.
Center Level:	Rapporterar volymnivån för mittenkanalen.
LFE level:	Rapporterar volymnivån för subwooferkanal.
Trådlös:	Identifierar den trådlösa frekvens som används.
Hörlurar:	Identifierar kvarvarande batteristrom för hörlurarna (hög/medel/låg).

- Meny- eller statusskärmen stängs av automatiskt om ingen åtgärd har utförts under cirka 30 sekunder.
- Mer information om menyn och statuspunkterna finns i hjälpguiden.

Använda HDMI-enheter effektivt

Om du ansluter processorenheten med Sony-produkter som har stöd för kontroll för HDMI-funktionen kan du även stänga av processorenheten när du stänger av TV:n, du kan lyssna på TV-ljudet genom att helt enkelt ansluta en HDMI-kabel eller så kan ingången för processorenheten växlas automatiskt när du startar uppspelningen på enheten som är ansluten till processorenheten. Ställ in [Control for HDMI] på [On] i menyn för att använda kontroll för HDMI-funktionen på processorenheten.

Felsökning

Gå igenom följande checklista om du får problem när du använder hörlursystemet. Se även snabbguiden (levereras separat) och hjälpguiden. Kontakta närmaste Sony-återförsäljare om problemet kvarstår.

Inget ljud

- Kontrollera anslutningarna mellan processorenheten och AV-enheterna.
- Om den optiska digitalutgången på en digital enhet är ansluten till TV (OPT) OUT (THROUGH)-uttaget på processorenheten ansluter du den till TV (OPT) IN-uttaget på processorenheten.
- Slå på AV-enheterna som är anslutna till processorenheten och starta uppspelningen igen.
- Slå på processorn.
- Kontrollera att INPUT-knappen på processorenheten är inställd på den enhet som du vill lyssna på.
- Om du har anslutit AV-enhetens hörlursuttag till ett av LINE IN (L/R)-uttagen på processorenheten ökar du volymnivån på den anslutna AV-enheten.
- Slå på hörlurarna igen.
- Skruva upp hörlursvolymen.
- Ladda hörlurarnas batteri. Ta hörlurarna till närmaste Sony-återförsäljare om strömindikatorn fortfarande inte lyser efter att batteriet har laddats.

Inget ljud (När enheter är anslutna till HDMI-uttagen)

- Använd en HDMI-godkänd kabel. Använd en High Speed HDMI-kabel från Sony med kabeltyplogotyp.
- Du spelar program som är skyddade med teknik för upphovsrättskydd (HDCP) och är förhindrade från att matas ut via digitaluttagen (SACD, DVD audio-skivor etc.). I detta fall ansluter du processorenheten till enheten med en analog ljudkabel och lyssnar på dem.
- Ljudsignalen matas inte in i processorenheten direkt. Anslut enheterna via HDMI-ingången på processorenheten eller anslut enheten till OPT/LINE IN-ingången på processorenheten.
- Om CONTROL FOR HDMI-omkopplaren på processorenheten ställs in på MODEI ska inte inställningen för ljudutgång på TV:n ställas in på "TV-högtalare". Om du vill avge ljudet från systemet ska du välja en annan inställning än "TV-högtalare".
- Slå på hörlurarna eller processorenheten igen.

Inget ljud, ingen video

- Använd en HDMI-godkänd kabel. Använd en High Speed HDMI-kabel från Sony med kabeltyplogotyp.
- Om du växlar ljudet från en TV till en AV-förstärkare eller om du slår på hörlurarna när ljudet matas ut från TV:n blir TV-skärmen tom och ljudet tystas under ett tag. Detta är inte ett fel.
- Kontrollera att processorenheten är påslagen. Om processorenheten stängs av fungerar inte pass-through-funktionen. Därför matas inte video- och ljudsignalen från den anslutna enheten till TV:n. Slå på processorenheten eller ställ den i standbyläge.

Inget TV-ljud hörs via systemet.

- När det gäller anslutning typ A som visas i snabbguiden
 - Om TV:n är kompatibel med ARC ställer du först processorenheten i standbyenheten och därefter ställer du CONTROL FOR HDMI-omkopplaren på processorenheten på "MODEI" och väljer "TV" med INPUT-knappen. Därefter aktiverar du på kontroll för HDMI-funktionen och ARC-inställningen på TV:n.
 - Om TV:n inte är kompatibel med ARC kontrollerar du anslutningen för den optiska digitalkabeln eller den analoga ljudkabeln mellan TV:n och processorenheten. Kontrollera även inställningarna för ljudutgång på TV:n. Om du har anslutit dem med en optisk digitalkabel förbättras situationen om du ändrar inställningen.
- När det gäller anslutning typ B som visas i snabbguiden
 - Kontrollera anslutningen för den optiska digitalkabeln eller den analoga ljudkabel mellan TV:n och processorenheten. Kontrollera även inställningarna för ljudutgång på TV:n.

Inget ljud avges från en TV eller AV-förstärkare ansluten till processorenhetens HDMI OUT-uttag.

- Om ljudet matas ut från hörlurarna avges ingen ljudsignal från HDMI OUT-uttaget. Om du vill lyssna via en TV eller AV-förstärkare ställer du systemet i standbyläge.
- Ställ inställningen för ljudutgång på "TV-högtalare" på TV:n.

Inget ljud från enheten som är ansluten till AV-förstärkaren hörs på systemet.

- Om anslutning typ B som visas i snabbguiden används kan du höra ljudet från enheterna som är anslutna till AV-förstärkaren eller på en TV. Om du vill höra dem på detta system ska du ansluta enheten till processorenheten med en optisk digitalkabel eller en analog ljudkabel.

CONTROL FOR HDMI-omkopplaren är inställd på "MODEI" men hörlursvolymen kan inte justeras från en TV.

- Volymen för hörlurarna för systemet kan inte justeras med fjärrkontrollen för en TV. Justera volymen med VOL-reglaget på hörlurskåpan på höger sida.

Kontroll för HDMI-funktionen ("BRAVIA"-synk) fungerar inte.

- Om du inte använder en AV-förstärkare med processorenheten, ställ först processorenheten i standbyläge och ställ därefter CONTROL FOR HDMI-omkopplaren till "MODEI". Om [Control for HDMI] i processorenhetens meny är inställd på [Off] fungerar inte kontroll för HDMI -funktion. Med "MODE2" är kontroll för HDMI-funktionen begränsad.

TV:n slås på men processorenheten slås inte på automatiskt.

- CONTROL FOR HDMI-omkopplaren är inställd på "MODE2".
- Kontrollera inställningarna för ljudutgång på TV:n. Processorenheten slås på eller av tillsammans med inställningarna för ljudutgång på TV:n. Om ljud matades ut från TV-högtalaren när du sist stängde av TV:n slås inte processorenheten på även om du slår på TV:n.

Avstängningssammankopplingen fungerar inte.

- Ställ in TV:n så att enheter anslutna till TV:n stängs av automatiskt när TV:n stängs av. Mer information finns i handboken som medföljer TV:n.

Processorenheten stängs av när du stänger av TV:n.

- Om [Control for HDMI] i processorenhetens meny ställs in på [On] fungerar avstängningssammankopplingen. Om du stänger av TV:n ställs processorenheten i standbyläge och dess strömindikator ändras från grönt till orange.
- När CONTROL FOR HDMI-omkopplaren ställs in på "MODEI" och [HDMI Pass Through] ställs in på [Auto] i menyn inaktiveras funktionen HDMI Pass Through efter cirka 20 sekunder när TV:n stängs av. För mer information se hjälpguiden.

Kontroll för HDMI-funktionen fungerar inte korrekt.

- Kontrollera HDMI-anslutningen.
- Ställ in kontroll för HDMI-funktionen på TV:n. Mer information finns i handboken som medföljer TV:n.
- Se till att den anslutna enheten är kompatibel med "BRAVIA"-synk.
- Kontrollera inställningarna för kontroll för HDMI på den anslutna enheten. Mer information finns i handboken som medföljer den anslutna enheten.
- Se till att [Control for HDMI] ställs in på [On] i processorenhetens meny. Om du ansluter en AV-förstärkare, ställ först processorenheten i standbyläge och ställ därefter CONTROL FOR HDMI-omkopplaren till "MODE2". I kontroll för HDMI-funktionen kan endast en uppsättning AV-förstärkare eller motsvarande enheter anslutas till processorenheten.
- Kontroll för HDMI-inställningen har inte ändrats även om du ändrade CONTROL FOR HDMI-omkopplarens läge. Om CONTROL FOR HDMI-omkopplarens läge ändras när processorenheten är på sker ingen förändring. Ställ processorenheten i standbyläge innan du ändrar CONTROL FOR HDMI-omkopplaren.

Förrvängt eller intermittent ljud (ibland med brus)

- Ladda hörlurarnas batteri. Ta hörlurarna till närmaste Sony-återförsäljare om strömindikatorn fortfarande inte lyser efter att batteriet har laddats.
- Se till att det inte finns andra trådlösa enheter som använder det trådlösa frekvensbandet på 2,4 GHz eller 5 GHz eller att inte några elektromagnetiska vågor genereras från en mikrovågsugn i närheten.
- Ändra processorenhetens placering.
- Om "ANALOG" väljs med INPUT-knappen ska du ändra ATT (LINE IN)-omkopplaren på processorenheten till "–8 dB".
- Om du ansluter AV-enhetens hörlursuttag till ett av LINE IN (L/R)-uttagen på processorenheten ökar du volymnivån på den anslutna AV-enheten.
- Försök med andra lägen för WIRELESS BAND-omkopplaren. När WIRELESS BAND-omkopplaren ställs in på "AUTO" och kanalen ändras automatisk kan ljudet tillfälligt klippas. Detta är inte ett fel.

Lågt ljud

- Om "ANALOG" väljs med INPUT-knappen ska du ändra ATT (LINE IN)-omkopplaren på processorenheten till "0 dB".
- Om du ansluter AV-enhetens hörlursuttag till ett av LINE IN (L/R)-uttagen på processorenheten ökar du volymnivån på den anslutna AV-enheten.
- Skruva upp hörlursvolymen.

Ljudet har ingen surround-effekt

- Välj "CINEMA" eller "GAME" för ljudfältsläget.
- Ljudet som spelas är inte en flerkanalsignal.
- Beroende på inställningen för ljudutgång på TV:n eller HDMI-enheten mixas flerkanalsignaler ner till 2 kanaler för utmatning. I detta fall ändrar du inställningen på enheten så att flerkanalsignaler matas ut.
- Ställ [TV+HP Audio OUT] på [Off] i processorenhetens meny.
- Om den är inställd på [On] påverkas ljudutgången från enheten som är ansluten till processorenheten av TV-specifikationerna. Om TV:n har stereohögtalare blir ljudet som matas ut för den anslutna enheten stereo (2 kanaler), samma som för TV:n, även om du spelar flerkanalsprogram.

MATRIX-indikatorn tänds inte eller blinkar.

- Välj "CINEMA" eller "GAME" för ljudfältsläget.
- Matrix-avkodaren fungerar eventuellt inte beroende på formatet för ljudingången på processorenheten. I detta fall blinkar MATRIX-indikatorn.

Det går inte att ladda batteriet; laddningsindikatorn blinkar.

- Kontrollera anslutningarna mellan hörlurarna, mikro-USB-kabeln och datorn.
- Använd mikro-USB-kabeln som medföljde systemet.
- Det är något fel med det laddningsbara batteriet. Kontakta närmaste Sony-återförsäljare.
- Ladda batteriet vid en omgivningstemperatur på mellan 5 °C och 35 °C.

Ingen signal matas ut från processorenhetens TV (OPT) OUT (THROUGH)-uttag.

- Anslut processorenheten till en strömkälla.
- Starta uppspelning på den optiska digitala enheten ansluten till TV (OPT) IN-uttaget.

Tonsignaler hörs från hörlurarna.

- Kontrollera hörlurarna, se "Varningssignaler och driftsignaler" i "Säkerhetsanvisningar".

Inget ljud från varken TV eller hörlurar

- Ställ [TV+HP Audio Out] på [On] i processorenhetens meny. Ställ därefter inställningen för ljudutgång på "TV-högtalare" på TV:n.

Menyskärmen visas inte på TV:n.

- Välj den ingång som processorenheten är ansluten till TV:n på.
- Menyskärmen visas endast när du väljer ingången som processorenheten är ansluten till.
- Kontrollera anslutningen mellan TV:n och processorenheten.
- På vissa TV-apparater kan det ta ett tag innan menyn visas på TV-skärmen.