



Osebni avdio sistem

Navodila za uporabo

ZS-E5

© 2009 Korporacija Sony
<http://www.sony.net/>

Opozorila

Ne izpostavljajte predvajalnika dežju ali vlagi, zaradi nevarnosti požara in električnega udara.

Ne izpostavljajte naprave vodi in ne postavljajte nanjo predmetov napolnjenih s tekočino, kot so vaze, da ne bi prišlo do kratkega stika ali požara.

Ker se glavni vtič uporablja za izključitev enote iz omrežja, priključite enoto v dostopno omrežno vtičnico. V primeru nepravilnega delovanja enote, vtič nemudoma izvlecite iz omrežne vtičnice.

Predvajalnik ni izključen iz omrežja vse dokler je priključen v omrežno vtičnico, tudi če je sama enota izklopljena.

Ne izpostavljajte baterij (akumulatorske baterije ali vstavljenih baterij) prekomerni vročini, na primer sončni svetlobi, ognju in podobnem, dlje časa.

Ploščica z imenom modela in pomembne informacije v zvezi z varnostjo se nahajajo na spodnji zunanji strani enote.

Opomba kupcem v državah z EU direktivami

Proizvajalec tega izdelka je korporacija Sony, 1-7-1 Konan Minato-ku Tokyo, 108-0075 Japonska. Pooblaščen predstavnik za EMC in varnost izdelka je Sony Deutschland GmbH, Hedelfinger Strasse 61, 70327 Stuttgart, Nemčija. V zvezi s servisom in garancijo se obrnite na naslove, navedene v dokumentih za servis in v garantnem listu.

Odpadna električna in elektronska oprema (velja za evropsko unijo in druge evropske države s sistemom ločevanja odpadkov)

Če se na izdelku ali na njegovi embalaži nahaja ta simbol, pomeni, naj z izdelkom ne ravnamo enako kot z gospodinjskimi odpadki. Odložiti ga morate na ustreznem zbirnem mestu za električno in elektronsko opremo. S tem ko izdelek pravilno odvržete, pripomorete k preprečevanju potencialnih negativnih posledic za okolje in naše zdravje, ki bi ga povzročilo nepravilna odstranitev tega izdelka. Z recikliranjem materialov bomo ohranili naravne vire. O podrobnostih glede recikliranja tega izdelka lahko povprašate na upravni enoti ali v trgovini, kjer ste izdelek kupili.

Odpadne baterije (velja za evropsko unijo in druge evropske države s sistemom ločevanja odpadkov)

Če se na bateriji ali na njeni embalaži nahaja ta simbol, pomeni, naj z njo ne ravnamo enako kot z gospodinjskimi odpadki. S tem ko baterijo pravilno odvržete, pripomorete k preprečevanju potencialnih negativnih posledic za okolje in naše zdravje, ki bi ga povzročilo nepravilna odstranitev tega izdelka. Z recikliranjem materialov bomo ohranili naravne vire. O podrobnostih glede recikliranja tega izdelka lahko povprašate na upravni enoti ali v trgovini, kjer ste izdelek kupili.

DualDiscs (dvojni diski)

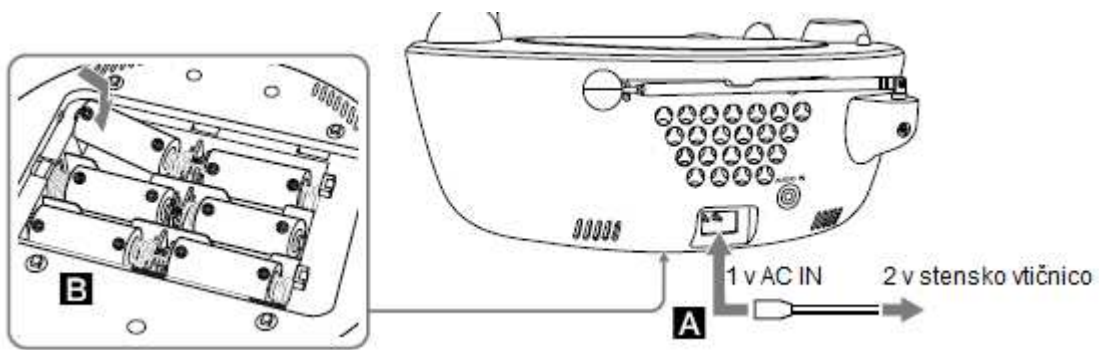
Disk DualDisc je dvostranski izdelek, ki združuje gradivo, posneto v standardu DVD, na eni strani, z digitalnim zvočnim gradivom na drugi strani.

Bodite pozorni na to, da nekateri od teh diskov ne ustrezajo standardu CD in zato na tej enoti ne bo mogoče predvajati zvočne strani diska DualDisc.

Glasbeni diski, kodirani z avtorsko zaščito pred presnemavanjem

Ta enota je izdelana za predvajanje diskov, ki ustrezajo standardu CD (Compact Disc). Nekateri založbe plošč so nedavno začele izdajati glasbene diske, kodirane z avtorsko zaščito pred presnemavanjem. Bodite pozorni na to, da nekateri od teh diskov ne ustrezajo standardu CD in jih na tej enoti ne bo mogoče predvajati.

Viri napajanja



Priključite omrežni kabel **A** ali v prostor za baterije vstavite 6 baterij R14 (velikost C (niso priložene)) **B**.

Opombi

Baterije zamenjajte, ko indikator OPR/BATT (8) slabo sveti ali ko naprava preneha delovati. Vse baterije zamenjajte z novimi. Preden zamenjate baterije odstranite CD iz predvajalnika. Za uporabo predvajalnika na baterije iz predvajalnika odstranite omrežni kabel.

Pred uporabo enote

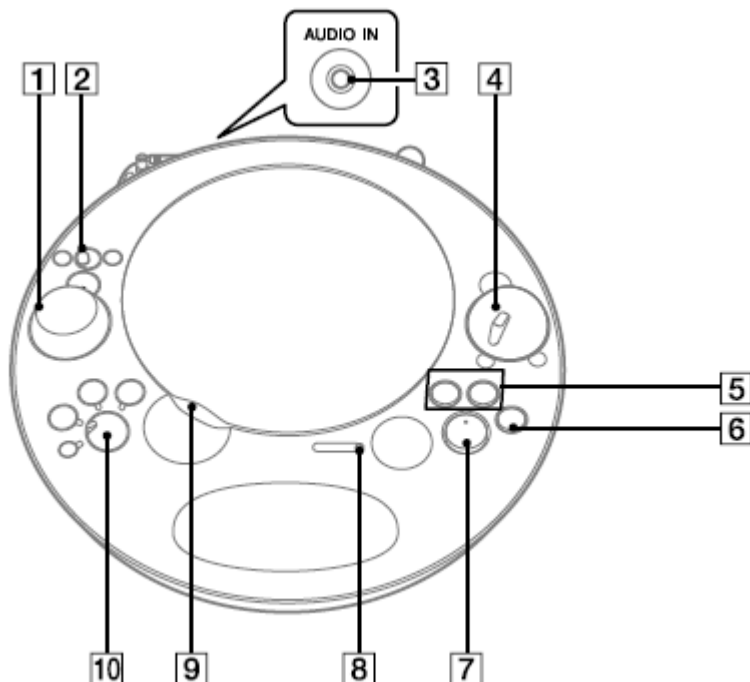
Nastavite glasnost.

Zavrtite VOL **4**.

Izklop enote

Nastavite izbirnik funkcije **10** na OFF.

Osnovne funkcije



* Na tipkah **7** se nahaja otipljiva pika.

Predvajanje CD-ja

1 Povlecite, kjer piše PULL OPEN **9** in odprite pokrov nosilca diska ter vstavite disk na sredino nosilca.



- 2 Zaprite pokrov nosilca diska.
- 3 Nastavite izbirnik funkcije **10** na CD.
Indikator OPR/BATT **8** se vklopi in ko začne »--» utripati, se na prikazovalniku prikaže skupno število posnetkov.
- 4 Pritisnite na **▶|| 7**.
Na prikazovalniku se prikaže »01«, kar pomeni, da se predvaja posnetek 1 na CD-ju. Enota enkrat predvaja vse posnetke.

Za	Pritisnite
Začasno ustavitev predvajanja,	▶ 7
Ustavitev predvajanja,	■ 6
Pomik na naslednji posnetek,	▶▶ 5
Pomik na predhodni posnetek,	◀◀ 5
Iskanje mesta med poslušanjem zvoka,	▶▶▶ (naprej ali ◀◀◀ (nazaj) 5 med predvajanjem in držite medtem ko iščete mesto.
Odstranitev CD-ja,	PULL OPEN 9

Odstranitev CD-ja

Odstranite CD kot kaže spodnja slika.



Poslušanje radia

- 1 Nastavite izbirnik funkcije **10** na RADIO. Indikator OPR/BATT **8** se vklopi.
- 2 Izberite želeni frekvenčni pas s tipko **2**.
- 3 Uglasite postajo s tipko TUNE **1**.
Če je FM stereo sprejem slab, se bo preklupil na mono sprejem.

Priključitev dodatnih komponent

Zvok iz dodatne komponente (npr. prenosnega digitalnega glasbenega predvajalnika) lahko poslušate prek zvočnikov te enote. Preden opravite povezave, izklopite vse komponente.

Podrobnosti si oglejte v navodilih za uporabo komponent, ki jih želite priključiti.

- 1 Z avdio priključnim kablom (ni priložen) povežite priključek AUDIO IN **3** na hrbtne strani enote z linijskim izhodnim priključkom na prenosnem digitalnem glasbenem predvajalniku ali drugi komponenti.
- 2 Vključite enoto in priključeno komponento.
- 3 Nastavite izbirnik funkcije **10** na AUDIO IN in začnite predvajati zvok priključene komponente.
Indikator OPR/BATT **8** se vklopi in zvočniki bodo oddajali zvok iz priključene komponente

Če želite priključiti enoto v TV ali videorekorder, uporabite podaljševalni kabel (ni priložen) s stereo mini vtičem na eni in dvema fono vtičema na drugi strani.

Opozorila

Diski, ki jih na tej enoti LAHKO predvajate

- Avdio CD
- CD-R/CD-RW (CD-DA*)
- CD-DA je kratica za Compact Disc Digital Audio. To je snemalni standard, ki se uporablja za Avdio CD-je.

Diski, ki jih na tej enoti NE MORETE predvajati

- Diski CD-R/CD-RW, ki niso posneti v CD formatu.
- Diski CD-R/CD-RW slabe kakovosti, CD-R/CD-RW, ki so opraskani ali umazani ali CD-R/CD-RW, posneti z nezdružljivo snemalno napravo.
- Disk CD-R/CD-RW, ki ni pravilno zaključen.

Opombe glede diskov

- Pred predvajanjem očistite disk s čistilno krpo od sredine proti robu.
- Ne uporabljajte topil (npr. bencin ali razredčilo), čistil, ki so na voljo v prodaji ali antistatičnih razpršil, primernih za klasične plošče.
- Diskov ne izpostavljajte neposredni sončni svetlobi ali virom toplote (npr. cevem za vroč zrak) in jih ne puščajte v avtomobilu, parkiranem na soncu.
- Na disk ne lepite papirja ali nalepk in pazite, da je ne opraskate.
- Po uporabi hranite diske v ovitku za diske.

Varnost

Laserski žarek v CD predvajalniku je škodljiv za oči, zato ne poskušajte sami odpirati ohišja. Servisne storitve naj opravlja le usposobljeno osebje.

Če pade v ohišje komponente sistema predmet ali tekočina, izvlecite vtičač iz omrežne vtičnice. Preden ga znova vključite, naj ga pregleda pooblaščen servisier.

Diski nestandardnih oblik se morejo predvajati v tem predvajalniku. Poskus tega lahko povzroči okvaro tega predvajalnika. Ne uporabljajte takih diskov.

Viri energije

Za delovanje enote na izmenično napetost, uporabite priloženi napajalni kabel. Ne uporabljajte drugih vrst kablov.

Če naprave nekaj časa ne nameravate uporabljati, jo izklopite iz omrežne vtičnice.

Če ne uporabljate baterij, jih odstranite, da se izognete poškodbam, ki jih lahko povzroči izlitje baterij ali rjavenje.

Postavitev sistema

Sistema ne postavljajte na mesta, kjer je izpostavljen neposredni sončni svetlobi, mehanskim tresljajem ali prahu in umazaniji. Ne postavljajte ga na neravne površine.

Izberite prostor, kjer bo omogočeno kroženje zraka za hlajenje stereo sistema, da preprečite njegovo pregrevanje.

Če ga pustite v avtomobilu, parkiranem na soncu, izberite mesto, kjer ne bo izpostavljen neposredni sončni svetlobi.

Ker je v zvočnikih močan magnet, ne polagajte nanje kreditnih kartic z magnetno kodo ali ur, ker bi jih magnet utegnil poškodovati.

Delovanje sistema

Če enoto prinesete iz hladnega v tople prostor ali v zelo vlažen prostor, se lahko v notranjosti predvajalnika diskov ustvari vlaga in sistem ne bo deloval pravilno. Odstranite zgoščenko in enoto eno uro pustite vključeno, da vlaga izhlapi.

Čiščenje ohišja

Ohišje, sprednjo ploščo in kontrolne tipke očistite z mehko krpo, rahlo navlaženo z blagim čistilom. Ne uporabljajte grobih čistil, čistilnih praškov ali topil, kot sta alkohol in bencin.

Če imate kakršnakoli vprašanja ali probleme v zvezi z vašim stereo sistemom, prosimo, da se posvetujete z najbližjim pooblaščenim Sonyevim prodajalcem.

Odpravljanje težav

Splošno

Enota se ne vključi.

- Trdno priključite omrežni kabel v stensko vtičnico.
- Prepričajte se, če so baterije pravilno vstavljene.
- Če so baterije slabe, jih nadomestite z novimi.

Sliši se šum

- Nekdo uporablja prenosni telefon ali drugo napravo, ki oddaja radijske valove blizu radiokasetofona. Umaknite tako napravo proč od radiokasetofona.

CD

Diska ni mogoče predvajati ali na prikazovalniku zasveti oznaka "- -", tudi ko je disk nameščen.

- Vstavite disk tako, da je potiskana stran obrnjena navzgor.
- Odstranite disk in pustite nosilec nekaj ur odprt, da se vlaga osuši.
- CD-R/CD-RW je prazen.
- Težava je s kakovostjo CD-R/CD-RW diska, snemalno napravo ali programsko opremo.
- Če so baterije šibke, jih zamenjajte z novimi.

Zvok prekinja.

- Zmanjšajte glasnost.
- Očistite disk, če pa je poškodovan, ga nadomestite z drugim.
- Predvajalnik postavite na mesto, kjer ni izpostavljen tresljamem.
- Zvok prekinja ali ima motnje zaradi slabe kakovosti CD-R/CD-RW diska, snemalne naprave ali programske opreme.

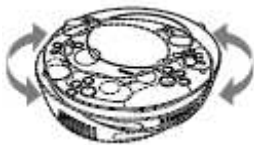
Radio

Sprejem je slab

- premaknite anteno pri FM sprejemu



- premaknite sam sprejemnik pri AM ali MW/LW sprejemu.



Zvok je šibek ali slabe kakovosti.

- Če so baterije slabe, jih nadomestite z novimi.
- Predvajalnik odstranite od televizorja.

Če med poslušanjem AM ali MW/LW radijske postaje, se utegne pojaviti šum.

Slika vašega televizorja je nestabilna.

Če poslušate FM program blizu televizorja s sobno anteno, predvajalnik odstranite od televizorja.

Če se težave nadaljujejo, izključite omrežni kabel iz stenske vtičnice in odstranite vse baterije. Ko vsi indikatorji izginejo s prikazovalnika, ponovno priključite omrežni kabel in vstavite baterije. Če težav tudi s tem ne rešite, se posvetujte z najbližjim pooblaščenim Sonyjevim prodajalcem.

Tehnični podatki

CD predvajalnik

Sistem

CD digitalni avdio sistem

Lastnosti laserske diode

Trajanje emisije: neprekinjeno

Laserski izhod: max. 44.6 mikro W

(vrednost moči je merjena na oddaljenosti 200mm od leče objektiva na optičnem bloku z odprtino 7mm)

Število kanalov

2

Frekvenčni odziv

20 – 20,000 Hz +1 dB

Motnje zaradi vrtenja

Manj, kot je mogoče izmeriti

Radijski sprejemnik

Frekvenčno območje

FM 87,5 – 108 MHz

AM 526,5 – 1606,5 kHz

Medfrekvenca

FM : 10,7 MHz

AM : 455 kHz

Antene

FM: Teleskopska antena

AM: Vgrajena feritna antena

Splošno

Zvočnik

Celotni obseg : premera 5 cm, 8 omov, konusni (2)

Vhodi

AUDIO IN priključek (stereo mini vtičnica)

Izhodna moč

1 W + 1 W (pri 8-ih omih, 10% harmoničnega popačenja)

Napajanje

Za predvajalnik

230 V AC, 50 Hz

9 V DC, 6 baterij R14 (velikost C)

Poraba energije

8 W

Trajanje baterij

Za predvajalnik:

Snemanje FM

Sony R14P: prb. 35 ur

alkalne Sony LR14: prb. 55 ur

Predvajanje CD-jev

Sony R14P: prb. 3 ure

alkalne Sony LR14: prb. 14 ur

Priporočamo uporabo alkalnih baterij.

Mere (š / v / g)

pribl. 271 x 122 x 271 mm (vključno z izstopajočimi deli)

Masa

pribl. 2,2 kg (vključno z baterijami)

Priložena oprema

Napajalni kabel (1)

Pridržujemo si pravico do tehničnih in oblikovnih sprememb brez predhodnega obvestila.