

17cm Coaxial 3-way Speaker

17 cm-es, koaxiális, háromutas hangszóró

HU

Útmutató

XS-F1734

Előírások

- Ne terhelje folyamatosan a hangszórórendszert a névleges teljesítményt meghaladó mértékben.
- A műsoros kazettákat, karórákat és a mágneses kódolást használó hitelkártyákat tartsa távol a hangszóró rendszertől, hogy megvédje azokat a hangszórók mágnesei által okozott kártól.

Ha gépkocsijában nem talál megfelelő helyet a beszereléshez, lépjen kapcsolatba autókereskedőjével vagy a legközelebbi Sony márkakereskedővel.

Minőségtanúsítás

A forgalomba hozó tanúsítja, hogy a Sony XS-F1734 típusú hangszóró a BkM-IpM 2/1984. (III. 10.) számú együttes rendeletben előírtak szerint megfelel a következő műszaki jellemzőknek.

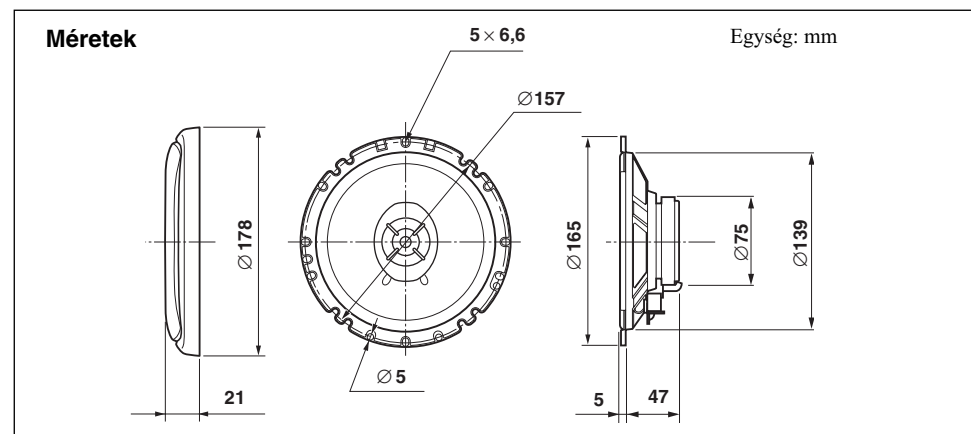
Hangszóró	Koaxiális, háromutas
	Mély: 17 cm-es, HOP, kónuszos
	Közép: 4 cm-es, alumínium, kónuszos
	Magas: 0,8 cm-es, PEI, dóm
Maximális terhelhetőség	200 W
Névleges terhelhetőség	40 W
Impedancia	4 ohm
Érzékenység	92 dB/W/m
Frekvenciamenet	25–25 000 Hz
Tömeg	kb. 560 g hangszórónként
Mellékelt tartozékok	Beszerelési alkatrészek

A kivitel és a műszaki adatok előzetes bejelentés nélkül megváltozhatnak.

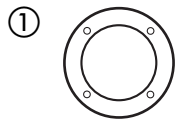
Beszerelés előtt

A hangszóró beszereléséhez szükséges minimális szabad mélység 47 mm. Mérje meg a szabad mélységet a beszerelési pozícióban, és ellenőrizze, hogy a hangszóró nem érhet-e hozzá a gépkocsi valamelyik részéhez. A beszerelési pozíció kiválasztásakor tartsa szem előtt az alábbiakat.

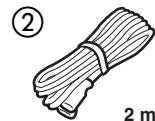
- Ellenőrizze, hogy az ajtóban (első vagy hátsó) a beszerelési pozíció közelében nem akadályozza-e semmi a hangszóró elhelyezését.
- Elképzelhető, hogy az ajtókárpit (első vagy hátsó) belső felületén már kialakították a szükséges hangszóró kivágást. Ebben az esetben csak a lemezt kell hozzáigazítani.
- Ha ezt a hangszórót az ajtóba (első vagy hátsó) építi, ellenőrizze, hogy a csatlakozóegység, a hangszórókeret vagy a mágnes nem ér-e hozzá az ajtó belső részeihez, pl. az ablak mechanizmushoz (pl. az ablak le- vagy felhúzásakor), stb. Győződjön meg arról is, hogy a hangszórómaszk nem érintkezik-e semmilyen belső szerelvényel, például az ablakmozgató fogantyúval, kilincsel, könyöktámasszal, ajtózsebbel, lámpával vagy az üléssel, stb.



Tartozéklista



①



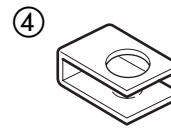
②

2 m × 2



③

Ø 4 × 30 × 8



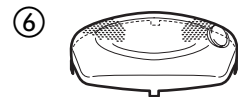
④

× 8



⑤

× 2



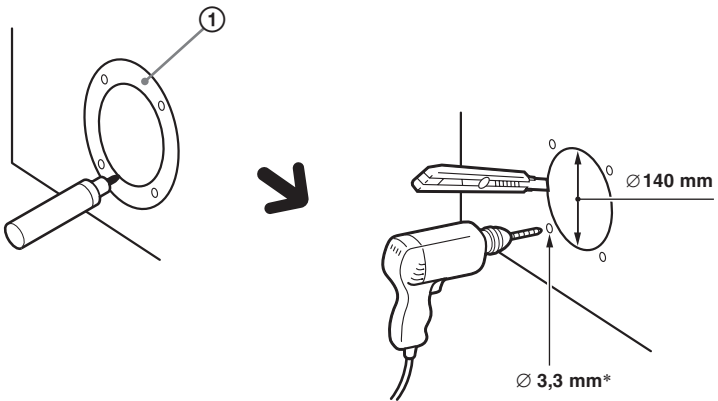
⑥

× 2

Beszerelesi példa

1

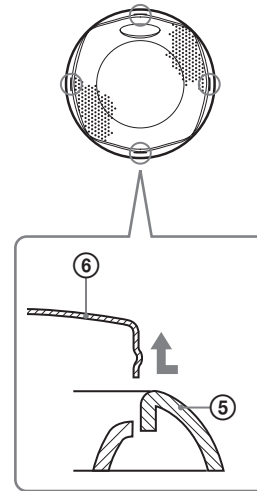
Jelölje meg a négy furat helyét. Készítsen 3,3 mm-es átmérőjű* furatokat.



* A ④ használata esetén: Ø 5 mm

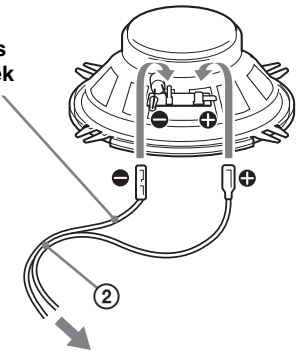
2

Távolítsa el a hangszórómaszkat.



3

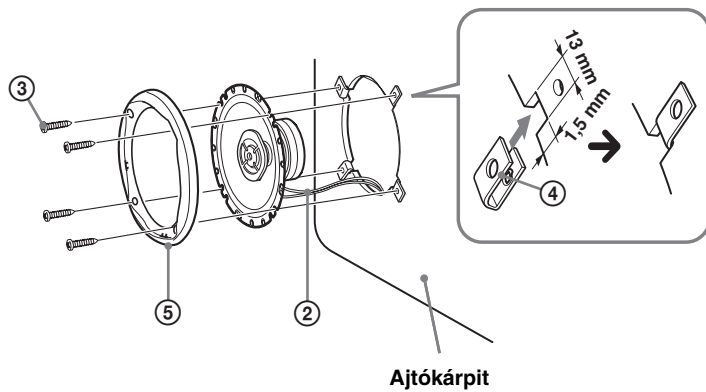
Csíkos vezeték



A gépkocsi hangszóróvezetékéhez.

* Fehér vezeték – bal hangszóró
Szürke vezeték – jobb hangszóró

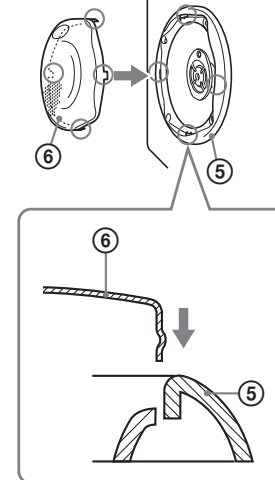
4



Ajtókárpit

5

Illessze a helyére a hangszórómaszk peremét, majd pattintsa a helyére.



A hangszórómaszk eltávolítása.

