

Osobni audio sustav

Upute za upotrebu



ZS-RS60BT

http://www.sony.net/



UPOZORENJE

Kako biste smanjili rizik od požara ili električnog udara, ne izlažite uređaj kiši ili vlazi.

Kako biste smanjili rizik od požara, ne pokrivajte ventilacijski otvor uređaja novinama, stoljancima, zavjesama itd. Ne stavljajte uređaj blizu otvorenog izvora vatre (npr. uz upaljene svijeće).

Kako biste smanjili rizik od požara ili električnog udara, ne izlažite uređaj kapanju ili polijevanju i njeega ne stavljajte predmete napunjene tekućinom kao što su vaze.

Budući da se glavni utikač upotrebljava za isključivanje jedinice iz struje, spojite ga u lako dostupnu strujnu utičnicu. Ako primijelite neobičajeno ponašanje jedinice, odmah isključite glavni utikač iz strujne utičnice.

Jedinica nije isključena iz izvora napajanja ako je priključena u zidnu strujnu utičnicu čak i ako je sama jedinica isključena.

Nemojte postavljati uređaj u zatvoreni prostor kao što je policja za knjige ili ugrađena vitrina.

Izlaganje previsokoj razini glasnoće zvuka u slušalicama može dovesti do gubitka sluha.

Nemojte duže vrijeme izlagati baterije (komplet baterija ili ugrađene baterije) prekomjernoj toplini kao što je sunčeva svjetlost, vatra ili slično.

Plućisa s nazivom smještena je s vanjske strane na dnu uređaja.

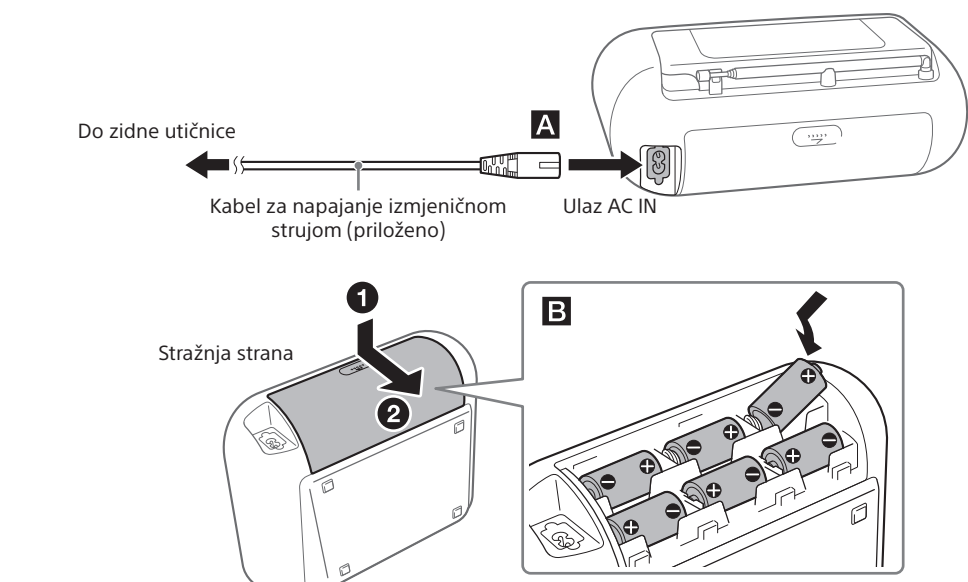
Za korisnike u Europi

Objavljete za korisnike: sljedeće informacije primjenjive su samo za opremu koja je prodana u državama koje primjenjuju direktive EU.

Proizvod je proizveden u ime tvrtke ili ga je proizvela tvrtka Sony Corporation, 1-7-1 Konan Minato-ku Tokio, 108-0075 Japan. Učiti koji se odnose na usklađenost proizvoda sa zakonodavstvom Europske unije trebaju se uputiti ovlaštenom predstavniku, Sony Deutschland GmbH, Hedeflinger Strasse 61, 70327 Stuttgart, Njemačka. Ako imate pitanja vezana uz servis ili jamstvo, obratite se na adrese navedene u zasebnim dokumentima o servisu i jamstvu.

Izvori napajanja

Spojite kabel za napajanje izmjeničnom strujom **A** ili umetnete 6 LR14 (veličina C) baterije (nije priloženo) u pretinac za baterije **B**.



Napomena

- Zamijenite baterije kada indikator OPR/BATT **B** izbljedi ili kada jedinica prestane raditi. Zamijenite sve baterije novima.
- Prije nego zamijenite baterije, uklonite sve CD-ove i isključite sve USB uređaje ili dodatne komponente s jedinice.
- Za korištenje jedinice na baterijama isključite kabel za napajanje iz jedinice i iz zidne utičnice.
- U stanju pripravnosti s uključenim kabelom za napajanje, na zaslonu se pojavljuje „STANDBY“.

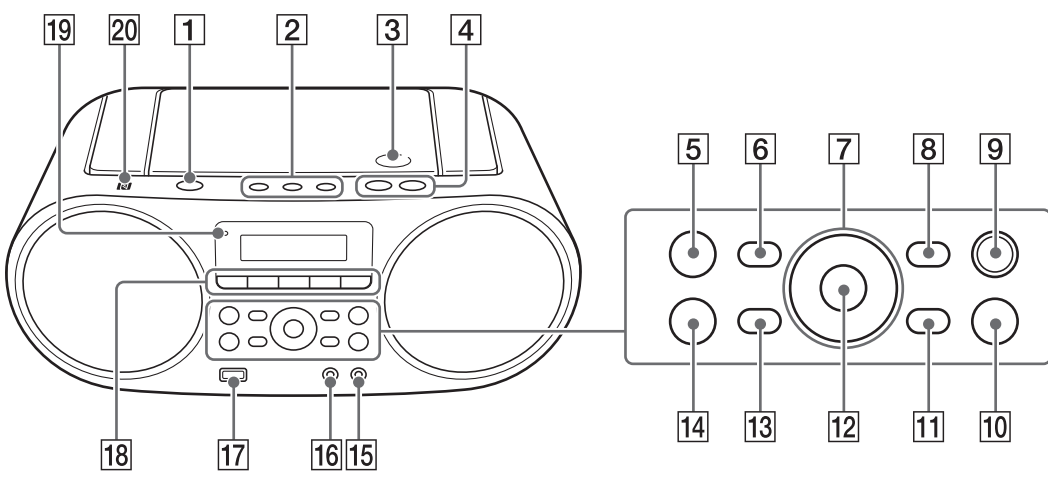
Korištenje funkcije upravljanja napajanjem (samo europski modeli)

Jedinica je opremljen funkcijom automatskog stanja pripravnosti. Pomoću te funkcije jedinica automatski prelazi u stanje pripravnosti nakon približno 15 minuta ako se njeime ne rukuje ili nema izlaza audio signala. Za uključivanje ili isključivanje stanja pripravnosti pritisnite VOL — **[4]** dok držite pritisnutim ▲ **[7]**. Svaki put kada pritisnete te gumbje na zaslonu se prikaže „AUTO STANDBY ON“ ili „AUTO STANDBY OFF“.

Napomena

- Prikazani sadržaj počinje treperiti na zaslonu oko 2 minute prije ulaska u stanje pripravnosti.
- Funkcija automatske pripravnosti nije dostupna s FM/AM funkcijom.

Osnovne radnje



* ► **[5]** i VOL + **[4]** imaju ispušćenu točku.

Prije korištenja jedinice

Uključivanje ili isključivanje uređaja
Pritisnite OPERATE **[1]**. Napajanje jedinice može uključiti ili isključiti pomoću funkcije izravnog uključivanja (niže).

U ovom je priručniku opisano kako upravljati uređajem korištenjem funkcije izravnog uključivanja.

Korištenje funkcije izravnog uključivanja uređaja

Pritisnite CD **[18]**, USB **[18]**, BLUETOOTH **[18]**, FM/AM **[18]**, AUDIO IN **[18]** ili FAVORITE RADIO STATIONS (1-3) **[2]** dok je jedinica isključena. Napajanje je uključeno samo kada je odabrana tražena funkcija.

Priagodaivanje glasnoće

Pritisnite VOL + ili — **[4]**.

Upotreba slušalica

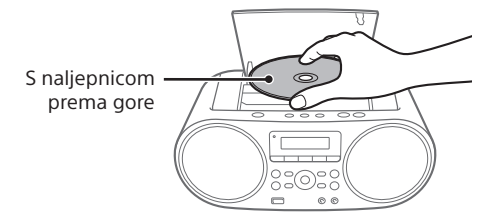
Priključite slušalice na priključak (slušalice) **[16]**.

Pojačavanje basa

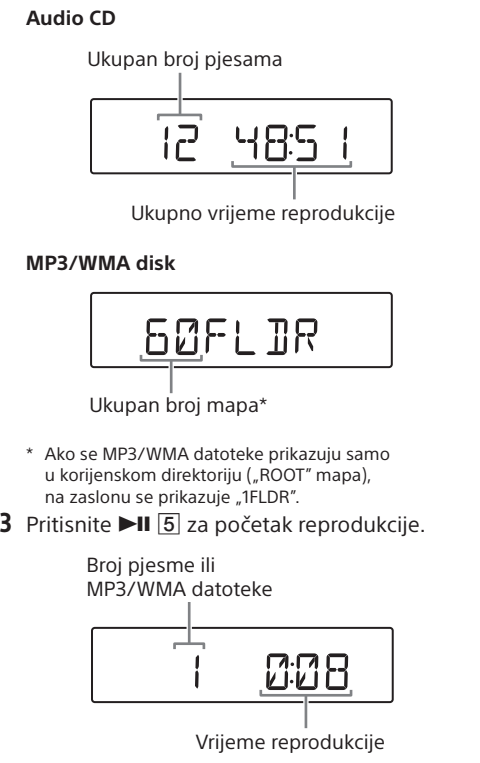
Pritisnite MEGA BASS **[10]**. Na zaslonu će zasvijetliti „MEGA BASS“. Ponovno pritisnite gumb za uobičajeni zvuk.

Reprodukcija glasbuznog diska

- Pritisnite CD **[18]** kako biste uključili funkciju CD.
- Pritisnite PUSH OPEN/CLOSE ▲ **[3]**, stavite disk u CD pretinac i zatvorite poklopac pretinca.



Disk se čitava i na zaslonu se pojavljuju informacije o disku.



Kada reproducirate MP3/WMA disk, naziv mapa^{*1} i naslov pjesme prikazuju se prije vremena reprodukcije^{*2}.

^{*1} Ako se MP3/WMA datoteke prikazuju samo u korjorskom direktoriju na zaslonu se prikazuje „ROOT“.

^{*2} Ako je vrijeme reprodukcije duže od 100 minuta, na zaslonu se prikazuje „--:--“.

Ostale radnje

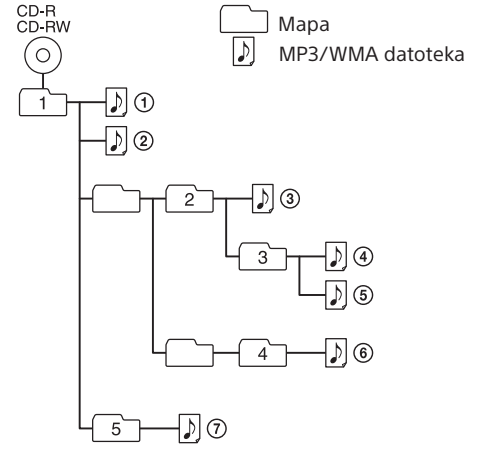
Radnja	Postupak
Pauziranje reprodukcije	Pritisnite ►► [5] . Ponovno pritisnite gumb za nastavak reprodukcije*.
Zaustavljanje reprodukcije	Pritisnite ►► [14] . Kada pritisnete ►► [5] nakon što je reprodukcija zaustavljena, reprodukcija započinje od točke gdje ste zaustavili reprodukciju (nastavak reprodukcije).
Odabir mape na MP3/WMA disku	Pritisnite ◻ + ili — [7] .
Odaberite pjesmu/ datoteku	Pritisnite ◀◀ [1] ►► [7] . Možete preskakati jednu po jednu pjesmu/datoteku.
Traženje određenog mjesta u pjesmi/ datoteci	Tijekom reprodukcije držite pritisnutim gumb ◀◀ [1] ►► [7] , a zatim ga otpustite na željenom mjestu. Kod odabira točke tijekom pauze, pritisnite ►► [1] ►► [7] za početak reprodukcije nakon što pronađete željenu točku.

Savjet
Za ponštavanje nastava reprodukcije pritisnite ►► **[14]** dok je CD zaustavljen.

Napomena
Nastavak reprodukcije poništava se u sljedećim slučajevima: — kada otvorite odjeljak za CD. — kada isključite napajanje.

Primjer strukture mape i redosljeda reprodukcije

Redosljed je reprodukcije mapa i datoteka sljedeći. Međutim, redosljed reprodukcije može se razlikovati od izvornog redosljeda na disku, ovisno o načinu snimanja.



Napomene o MP3/WMA diskovima

- Kada se disk učita, jedinica čta sve datoteka na njemu.
- Za to vrijeme treperi „READING“. Ako na disku ima mnogo mapa ili datoteka koje nisu u MP3/WMA formatu, vrijeme čekanja do reprodukcije sljedeće MP3/WMA datoteke može potrajati.
- Preporučuje se izuzimanje datoteka koje nisu u MP3/WMA formatu ili nepotrebnih mapa tijekom stvaranja MP3/WMA diskova.
- Tijekom reprodukcije preskaču se audio datoteke koje nisu MP3 i WMA, čak i ako su te datoteke uključene u mapu.

- Jedinica podržava sljedeće audio formate: — MP3: datotečni nastavak „_mp3“ — WMA: datotečni nastavak „_wma“ Imajte na umu da čak i ako naziv datoteke sadrži ispravan datotečni nastavak, ali je sama datoteka stvorena u drugačijem audio formatu, jedinica može prouzročiti šumove ili može doći do kvara.
- MP3 PRO format nije podržan.
- WMA datoteke kodirane u formatu WMA DRM, WMA Lossless i WMA PRO nije moguće reproducirati.
- Ova jedinica ne može reproducirati audio datoteke na disku u sljedećim slučajevima: — ako je ukupni broj audio datoteka u mapi veći od 999 — ako je ukupni broj mapa na jednom disku veći od 256 (uključujući mapu „ROOT“) — ako razina direktorija (dubina mapa) premašuje 8 (uključujući mapu „ROOT“).
- Naziv mapa prikazuju se do 32 znaka, uključujući navodnike.
- Nazivi datoteka prikazuju se do 32 znaka, uključujući navodnike i datotečne nastavke.
- Znakove i simbole koji se ne mogu prikazati jedinica će pokazati kao „_“.
- Jedinica je u skladu s verzijama 1.0, 1.1, 2.2, 2.3 i 2.4 formata oznaka ID3 za MP3 datoteke i formata oznaka WMA koje definira ASF specifikacija (Format naprednih sustava) za WMA datoteke i formata oznaka AAC za AAC datoteke.
- Ako datoteka ima ID3, WMA ili AAC informaciju oznake, prikazat će se naslov pjesme, naziv izvođača i naziv albuma. Ako datoteka nema informacije oznake, jedinica prikazuje sljedeće: — naziv datoteke umjesto naslova pjesme — poruku „NO ARTIST“ umjesto naziva izvođača — poruku „NO ALBUM“ umjesto naziva albuma. Informacije oznake ID3/AAC mogu se prikazati do 64 znaka, a informacije oznake WMA mogu se prikazati do 32 znaka.

Prijenos glazbe s diska na USB uređaj

Možete prenijeti cijeli disk (CD SYNC prijenos) ili pjesmu ili datoteku koja se trenutno reproducira (REC1 prijenos) na USB uređaj (digitalni uređaj za reprodukciju glazbe ili USB medij za pohranu podataka itd.).

- Priključite USB uređaj na Ψ (USB) ulaz **[17]**.
- Pritisnite CD **[18]** kako biste uključili funkciju CD.
- Postavite disk koji želite prenijeti u CD pretinac.

CD SYNC prijenos

Prijenos cijelog diska
Prijedite na 4. korak.

Prijenos MP3/WMA datoteka u određenoj mapi
Uzastopno pritisnite ◻ + ili — **[7]** za odabir željene mape.

Prijenos samo omiljenih pjesama/ datoteka
Izvršite korake 1 do 5 poglavlja „Stvaranje vlastitog programa (reprodukcija programa)“ na stranoj stranici.

REC1 prijenos
Prijenos jedne pjesme/audio datoteke
Odaberite i započnite reprodukciju pjesme/ datoteke koju želite prenijeti.

4 Pritisnite REC **[14].**
„REC“ treperi na zaslonu i jedinica započinje izračun slobodnog prostora na USB uređaju.

Ukupni broj pjesama

Ukupni broj mapa

Broj datoteka

Vrijeme reprodukcije*

* Ako je vrijeme reprodukcije duže od 100 minuta, na zaslonu se prikazuje „--:--“.

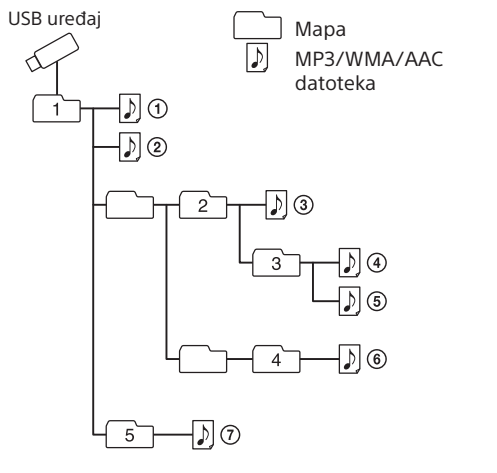
Radnja	Postupak
Pauziranje reprodukcije	Pritisnite ►► [5] . Ponovno pritisnite gumb za nastavak reprodukcije*.
Zaustavljanje reprodukcije	Pritisnite ►► [14] . Kada pritisnete ►► [5] nakon što je reprodukcija zaustavljena, reprodukcija započinje od točke gdje ste zaustavili reprodukciju (nastavak reprodukcije).
Odabir mape	Pritisnite ◻ + ili — [7] .
Odabir datoteke	Pritisnite ◀◀ [1] ►► [7] . Možete preskakati jednu po jednu datoteku.
Traženje određenog mjesta u datoteci	Tijekom reprodukcije držite pritisnutim gumb ◀◀ [1] ►► [7] , a zatim ga otpustite na željenom mjestu. Kod odabira točke tijekom pauze, pritisnite ►► [1] ►► [7] za početak reprodukcije nakon što pronađete željenu točku.

* Prilikom reprodukcije VBR MP3/WMA/AAC datoteke, reprodukcija se može nastaviti s drugog mjesta.

Napomena
Kod uklanjanja USB uređaja pritisnite i držite ►► **[14]** dok se ne pojavi „NO DEV“, a zatim isključite uređaj ili prvo prebacite na druge funkcije. Uklanjanje USB uređaja bez obavljanja ovih koraka može oštetiti podatke na USB uređaju ili sami uređaj.

Primjer strukture mape i redosljeda reprodukcije

Redosljed je reprodukcije mapa i datoteka sljedeći. Međutim, redosljed reprodukcije može se razlikovati od izvornog redosljeda na USB uređaju, ovisno o načinu snimanja.



Napomene vezane uz USB uređaje

- Može biti potrebno dulje vrijeme za početak reprodukcije kada je: — struktura mape iznimno složena — USB uređaj blizu punog kapaciteta.
- Ne spremajte datoteke koje nisu MP3/WMA/AAC ni bespotrebne mape na USB uređaj koji sadrži MP3/WMA/AAC datoteke.
- Tijekom reprodukcije preskaču se audio datoteke koje nisu MP3, WMA i AAC, čak i ako su te datoteke uključene u mapu.
- Jedinica podržava sljedeće audio formate: — MP3: datotečni nastavak „_mp3“ — WMA: datotečni nastavak „_wma“ — AAC: datotečni nastavak „_m4a“, „_3gp“ i „_mp4“ Imajte na umu da čak i ako naziv datoteke sadrži ispravan datotečni nastavak, ali je sama datoteka stvorena u drugačijem audio formatu, jedinica može prouzročiti šumove ili može doći do kvara.
- MP3 PRO format nije podržan.
- WMA datoteke kodirane u formatu WMA DRM, WMA Lossless i WMA PRO nije moguće reproducirati.
- Nije moguće reproducirati AAC datoteke sa zaštitom autorskih prava AAC.
- Ova jedinica podržava AAC-LC profi (AAC Low Complexity).

- Ova jedinica ne može reproducirati audio datoteke na USB uređaju u sljedećim slučajevima: — ako je ukupni broj audio datoteka u mapi veći od 999 — ako ukupni broj audio datoteka na USB uređaju premašuje 5.000 — ako je ukupni broj mapa na jednom USB uređaju veći od 256 (uključujući mapu „ROOT“) — ako naziv direktorija (dubina mapa) premašuje 8 (uključujući mapu „ROOT“).

TI brojevi mogu se razlikovati ovisno o strukturi datoteka i mapa.

- Nije zajamčena kompatibilnost sa svim verzijama softvera za filtriranje/pisanje. Ako su audio datoteke na USB uređaju izvorno kodirane pomoću nekompatibilnog softvera, te datoteke mogu prouzročiti šum, njihova reprodukcija može biti isprekidana ili se možda uopće neće moći pokrenuti.

Nazivi mapa prikazuju se do 32 znaka, uključujući navodnike.

Nazivi datoteka prikazuju se do 32 znaka, uključujući navodnike i datotečne nastavke.

Znakove i simbole koji se ne mogu prikazati jedinica će pokazati kao „_“.

Jedinica je u skladu s verzijama 1.0, 1.1, 2.2, 2.3 i 2.4 formata oznaka ID3 za MP3 datoteke, formata oznaka WMA koje definira ASF specifikacija (Format naprednih sustava) za WMA datoteke i formata oznaka AAC za AAC datoteke.

Ako datoteka ima ID3, WMA ili AAC informaciju oznake, prikazat će se naslov pjesme, naziv izvođača i naziv albuma. Ako datoteka nema informacije oznake, jedinica prikazuje sljedeće:

- naziv datoteke umjesto naslova pjesme — poruku „NO ARTIST“ umjesto naziva izvođača — poruku „NO ALBUM“ umjesto naziva albuma. Informacije oznake ID3/AAC mogu se prikazati do 64 znaka, a informacije oznake WMA mogu se prikazati do 32 znaka.

Prijenos glazbe s diska na USB uređaj

Možete prenijeti cijeli disk (CD SYNC prijenos) ili pjesmu ili datoteku koja se trenutno reproducira (REC1 prijenos) na USB uređaj (digitalni uređaj za reprodukciju glazbe ili USB medij za pohranu podataka itd.).

- Priključite USB uređaj na Ψ (USB) ulaz **[17]**.
- Pritisnite CD **[18]** kako biste uključili funkciju CD.
- Postavite disk koji želite prenijeti u CD pretinac.

CD SYNC prijenos

Prijenos cijelog diska
Prijedite na 4. korak.

Prijenos MP3/WMA datoteka u određenoj mapi
Uzastopno pritisnite ◻ + ili — **[7]** za odabir željene mape.

Prijenos samo omiljenih pjesama/ datoteka
Izvršite korake 1 do 5 poglavlja „Stvaranje vlastitog programa (reprodukcija programa)“ na stranoj stranici.

REC1 prijenos
Prijenos jedne pjesme/audio datoteke
Odaberite i započnite reprodukciju pjesme/ datoteke koju želite prenijeti.

4 Pritisnite REC **[14].**
„REC“ treperi na zaslonu i jedinica započinje izračun slobodnog prostora na USB uređaju.

Ukupni broj pjesama

Ukupni broj mapa

Broj datoteka

Vrijeme reprodukcije*

* Ako je vrijeme reprodukcije duže od 100 minuta, na zaslonu se prikazuje „--:--“.

Zaustavljanje prijenosa

Stvara se MP3/WMA datoteka sve do trenutka kada je prijenos prekinut.

Pravila za izradu mapa i datoteka
Pri prijenosu na USB uređaj, mapa „MUSIC“ i njezina podmapa „SONY“ stvaraju se izravno pod mapom „ROOT“.

Mape i datoteke generiraju se u mapi „CD“ pod mapom „SONY“ na osnovi sljedećih pravila.

CD SYNC prijenos	Izvor prijenosa	Naziv mape	Naziv datoteke
MP3/WMA	Isto kao izvor prijenosa ^{*1,2}	CD-DA	„_ALBUM001“ ³ , „_TRACK001“ ^{4*}

^{*1} U načinu reprodukcije programa naziv mape je „FLDRxxx.“ i naziv datoteke ovisi o izvoru prijenosa.

^{*2} Dodjeljuje se do 32 znaka naziva (uključujući datotečni nastavak za naziv datoteke).

^{*3} Nazivi mapa dodjeljuju se po redu, do 256 (uključujući mape „ROOT“ i „MUSIC“).

^{*4} Naziv datoteka dodjeljuje se po redu.

^{*} Nova datoteka prenosi se u mapu „REC1“ pri svakom prijenosu pojedinačne pjesme.

Brisanje audio datoteka ili mapa s USB uređaja

1 Uzastopno pritisnite ◀◀ **[1]** ►► **[7]** kako biste odabrali audio datoteku ili uzastopno pritisćite ◻ + ili — **[7]** kako biste odabrali mapu.

2 Pritisnite ERASE **[11]**.

Na zaslonu se prikazuje „ERASE?“.

3 Pritisnite ENTER **[12]**.

Na zaslonu se prikazuje „TRACK ERASE?“ ili „FOLDER ERASE?“.

4 Pritisnite ENTER **[12]**.

Odabrana audio datoteka ili mapa obrisana je i na zaslonu se pojavljuje poruka „COMPLETE“.

Napomena
Ako započnete prijenos u načinu nasumične reprodukcije ili ponavljanja pjesme, odabrani način reprodukcije automatski se prebacuje na normalnu reprodukciju.

Tijekom prijenosa nemojte uklanjati USB uređaj ili brisati radnje. To može dovesti do oštećenja podataka na USB uređaju ili može oštetiti sami uređaj.

Tijekom prijenosa zvuk se ne reproducira, a na zaslonu se prikazuje „HI SPEED“.

Tekstni podaci s CD-a ne prenose se u nastalim MP3 datotekama.

Prijenos se automatski zaustavlja ako: — tijekom prijenosa ponestane prostora na USB uređaju — broj audio datoteka ili mapa na USB uređaju dosegne najveći broj koji jedinica može prepoznati.

Ne brišu se datoteke koje nisu u formatu MP3/WMA/AAC ni podmape u mapi.

Radijski zvuk i zvuk iz dodatne komponente ne može se preneti na USB uređaj.

Informacije o zaštićenom sadržaju
Prenešana glazba ograničena je samo na osobnu upotrebu. Upotreba glazbe izvan ovih ograničenja zahtijeva dopuštenje vlasnika autorskih prava.

Bežično slušanje glazbe na BLUETOOTH uređaju

Korištenjem BLUETOOTH veze možete slušati glazbu s bežično povezanih BLUETOOTH uređaja kao što su mobilni telefoni, pametni telefoni, uređaji za reprodukciju glazbe itd.



Uparivanje jedinice i BLUETOOTH uređaja

BLUETOOTH uređaje potrebno je prethodno međusobno „upariti“. Kada su BLUETOOTH uređaji upareni, nema potrebe za ponovnim uparivanjem osim ako su informacije o uparivanju obrisane. Odaberite način uparivanja u nastavku, ovisno o vašem uređaju.

Uparivanje sustava i BLUETOOTH uređaja nekompatibilnog s NFC tehnologijom: pogledajte Uzorak A

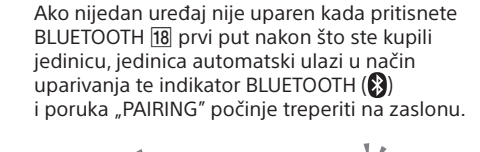
Uparivanje s pametnim telefonima kompatibilnima s tehnologijom NFC: pogledajte Uzorak B

Uzorak A
Uparivanje sustava i BLUETOOTH uređaja nekompatibilnog s NFC tehnologijom
Za ovu radnju držite BLUETOOTH uređaj i jedinicu na udaljenosti manjoj od 1 metra.

Uzorak B

Uparivanje sustava i BLUETOOTH uređaja nekompatibilnog s NFC tehnologijom
Za ovu radnju držite BLUETOOTH uređaj i jedinicu na udaljenosti manjoj od 1 metra.

- Pritisnite BLUETOOTH **[18]** kako biste uključili funkciju BLUETOOTH.
- Ako nijedan uređaj nije uparen kada pritisnete BLUETOOTH **[18]** prvi put nakon što ste kupili jednu ili više uređaja, automatski uiazi u način uparivanja za indikator BLUETOOTH **[18]** i poruka „PAIRING“ počinje treperiti na zaslonu.



Uparivanje dva ili više BLUETOOTH uređaja
Držite pritisnuto BLUETOOTH **[18]** dok ne čujete dva zvučna signala.

Uparivanje dva ili više

