

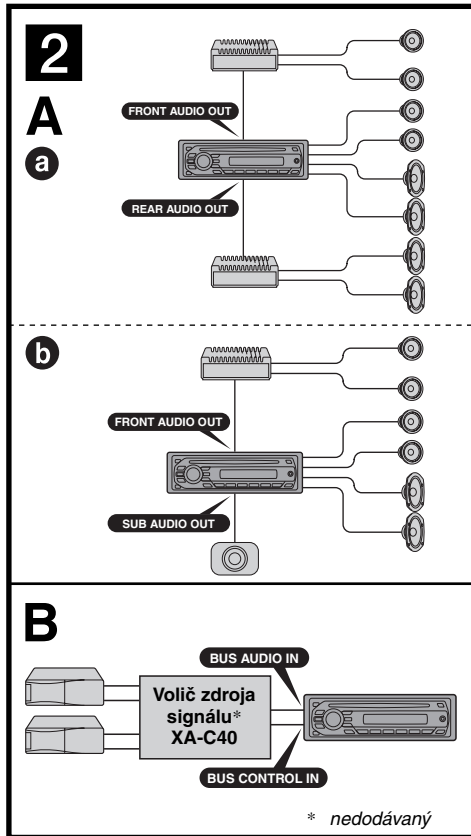
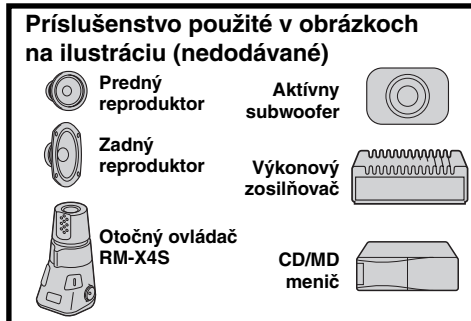
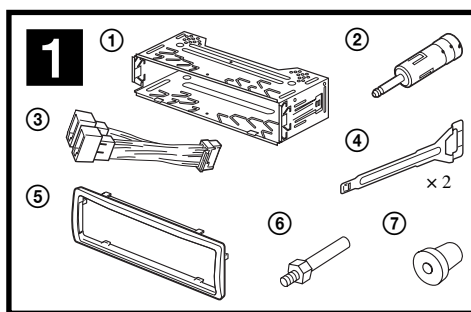
Bluetooth™ Audio system

Bluetooth™ audio systém

SK Montáž/Zapojenia

MEX-BT2600

© 2008 Sony Corporation Printed in Czech Republic (EU)



Upozornenia

Zariadenie namontujte len do prístrojovej dosky automobilu, pretože sa jeho zadná strana zahrieva počas používania.

- Toto zariadenie je určené pre prevádzku s jednosmerným napätím 12 V DC s uzemneným záporným pólom.
- Dávajte pozor, aby ste nepricvikli žiadne káble pod skrutku, alebo medzi akékoľvek pohyblivé časti (napríklad koľajnčky sedadiel).
- Pred vykonaním zapojení vypnite zapálenie, aby nedošlo ku skratu.
- Najskôr pripojte napájaci kábel (3) a reproduktory k zariadeniu, až potom zapojte konektor napájania prídavného príslušenstva v automobile.
- Všetky uzemňovacie vodiče pripojte na spoločné uzemňovacie miesto.**
- Všetky voľne nezapojené káble zaizolujte izolačnou lepiacou páskou.
- Nezakrývajte ventilačné otvory alebo časti pre odvod tepla zariadenia.

Poznámky k napájacímu káblu (žltý)

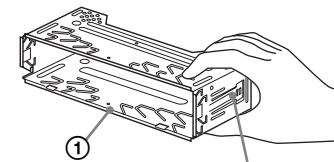
- Ak zariadenie zapájate spolu s inými stereo zariadeniami, musí byť napájaci okruh v automobile dimenzovaný na vyššiu prúdovú záťaž, než je súčet hodnôt všetkých poistiek vo všetkých zapojených zariadeniach.
- Ak nie je v automobile žiadny dostatočne dimenzovaný okruh, pripojte zariadenie priamo na autobateriu.

Zoznam častí 1

- Číslo priradené jednotlivým častiam zodpovedajú číslam uvádzaným v pokynoch pre inštaláciu.
- Pri zakúpení je konzola (1) aj ochranný kryt (5) nasadený na zariadení. Pred montážou zariadenia pomocou uvoľňovacích kľúčov (4) z neho zložte konzolu (1) aj ochranný kryt (5). Podrobnosti pozri v časti "Zloženie ochranného krytu a konzoly (4)" ďalej v texte.
- Uvoľňovacie kľúče (4) uschovajte pre budúce použitie, napr. pre demontáž zariadenia z automobilu.**

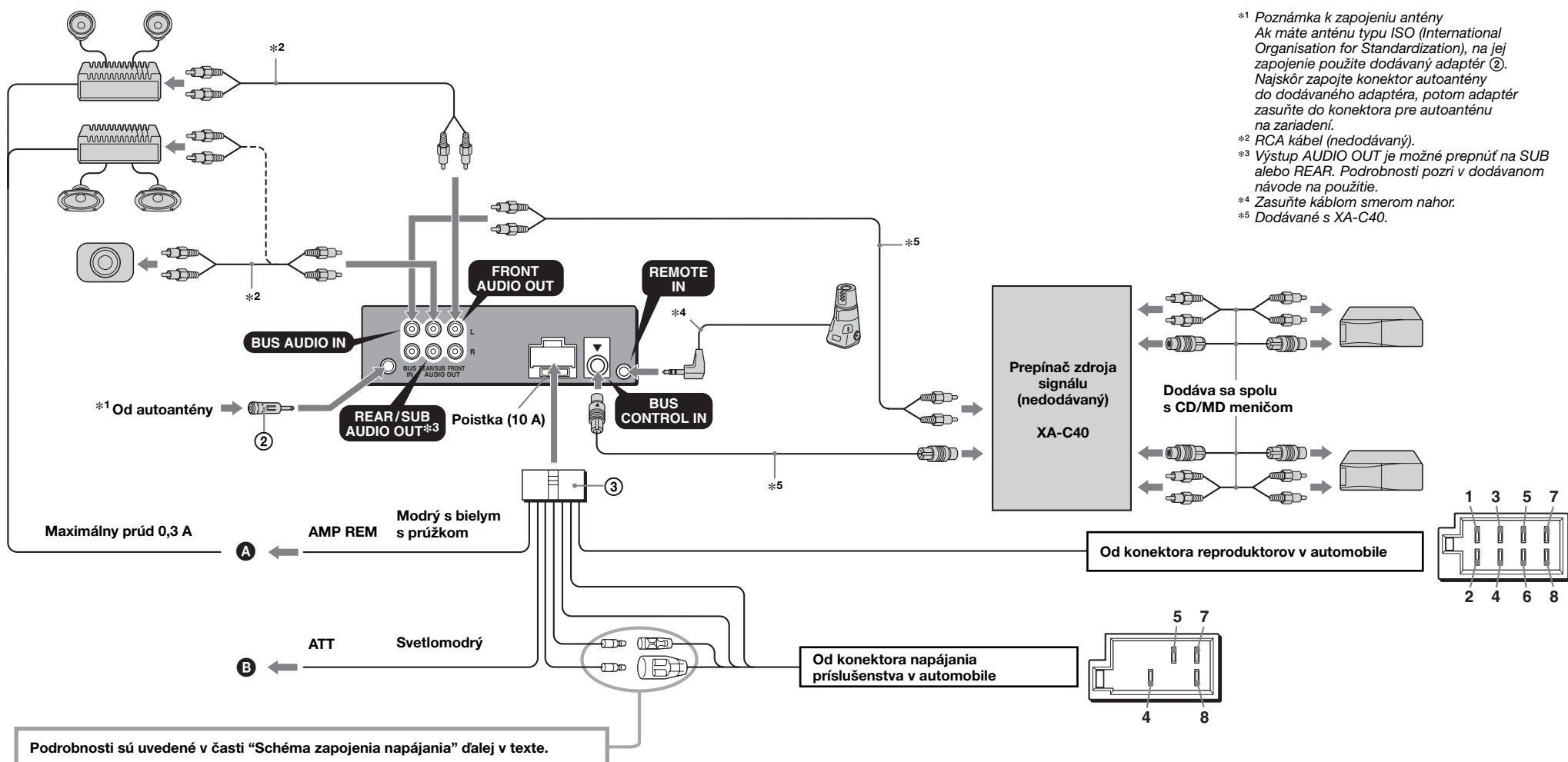
Upozornenie

S konzolou (1) manipulujte opatrne, aby nedošlo k poraneniu vašich prstov.



Poznámka
Pred montážou zariadenia do konzoly vyhnite jazýčky po oboch stranách konzoly (1) dovnútra cca 2 mm. Ak jazýčky nevyhnete, alebo ich vyhnete smerom von, zariadenie nenamontujete bezpečne a môže sa vysunúť.

3



- *1 Poznámka k zapojeniu antény**
Ak máte anténu typu ISO (International Organisation for Standardization), na jej zapojenie použite dodávaný adaptér (2). Najskôr zapojte konektor autoantény do dodávaného adaptéra, potom adaptér zasunúť do konektora pre autoanténu na zariadení.
- *2 RCA kábel (nedodávaný).**
- *3 Výstup AUDIO OUT je možné prepnúť na SUB alebo REAR.** Podrobnosti pozri v dodávanom návode na použitie.
- *4 Zasuňte káblom smerom nahor.**
- *5 Dodávané s XA-C40.**

Konektor pre napájanie príslušenstva v automobile

4	Žltý	nepretržitý zdroj napájania	7	Červený	spínaný zdroj napájania
5	Modrý	ovládanie elektrickej výsuvnej antény	8	Čierny	uzemnenie

Pozície 1, 2, 3 a 6 nemajú kolíky.

Konektor pre reproduktory v automobile

1	Fialový	+	Reproduktor, zadný, pravý	5	Biely	+	Reproduktor, predný, ľavý
2	Fialový	-	Reproduktor, zadný, pravý	6	Biely	-	Reproduktor, predný, ľavý
3	Sivý	+	Reproduktor, predný, pravý	7	Zelený	+	Reproduktor, zadný, ľavý
4	Sivý	-	Reproduktor, predný, pravý	8	Zelený	-	Reproduktor, zadný, ľavý

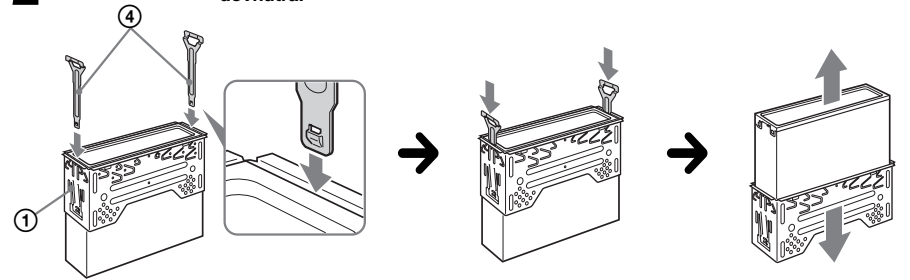
Pozície so zápornou polaritou 2, 4, 6 a 8 majú káble s prúžkom.

4 1

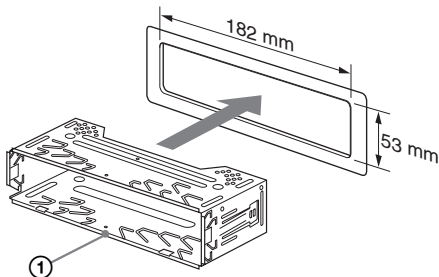


2

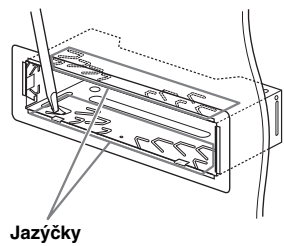
Výčnelkom smerom dovnútra.



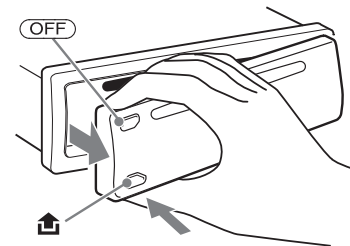
5 1



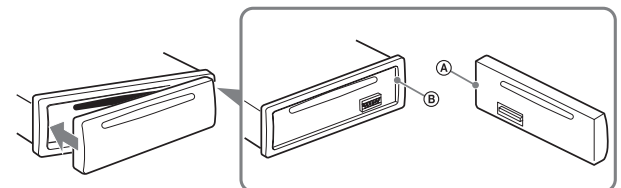
2



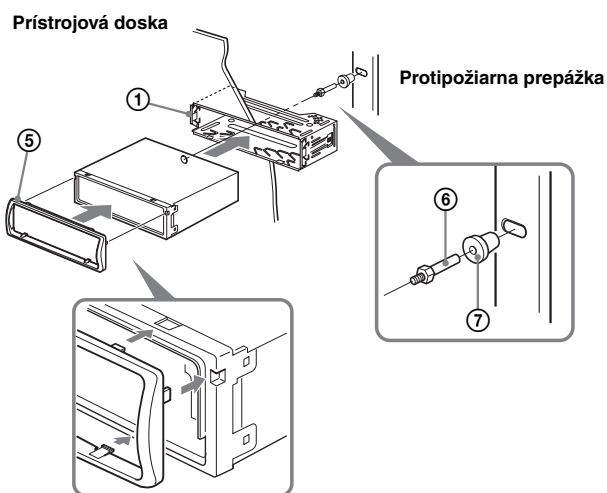
6 A



B



3



Príklad zapojenia 2

Poznámky (2-A)

- Dbajte na to, aby ste uzemňovací kábel zapojili ešte pred pripojením zosilňovača.
- Upozorňujúci zvukový signál zaznie len vtedy, ak používate vstavaný zosilňovač.

Rady (2-B)

- Keď pripájate len samotný CD/MD menič alebo iné voliteľné zariadenie, pripájajte ich priamo k zariadeniu.
- Pre pripojenie dvoch alebo viacerých CD/MD meničov alebo iných voliteľných zariadení je potrebný prepínač zdroja signálu XA-C40 (nedodávaný).

Schéma zapojenia 3

A Do konektora AMP REMOTE IN voliteľného výkonového zosilňovača

Zapojenie je určené iba pre zosilňovače. Zapojenie akýchkoľvek iných zariadení môže zariadenie poškodiť.

B Ku káblu montážnej "Hands free" sady pre mobilný telefón

Výstraha

Ak vlastníte elektrickú výsuvnú anténu bez spínacieho relé, jej pripojením k zariadeniu pomocou dodávaného kábla (3) môže dôjsť k poškodeniu antény.

Poznámky k ovládacím a napájacím káblom

- Keď zapnete rádio alebo aktivujete funkciu AF (Alternative Frequency - Alternatívne frekvencie) alebo TA (Traffic Announcement - Dopravné hlásenia), kábel pre ovládanie elektrickej výsuvnej antény (modrý) dodáva jednosmerné napätie +12 V.
- Ak je váš automobil vybavený vstavanou FM/MW/LW anténou v zadnom/bočnom okne, je nutné napájací kábel antény (modrý) alebo napájací vstupný kábel príslušenstva (červený) pripojiť k napájacímu konektoru anténového zosilňovača. Podrobnejšie informácie vám poskytne predajca.
- Toto zariadenie nedokáže ovládať elektrickú výsuvnú anténu bez spínacieho relé.

Zapojenie pre uchovanie obsahu pamäte

Ak je zapojený žltý napájací kábel, pamätový okruh bude napájaný nepretržite aj po vypnutí zapalovania.

Poznámky k zapojeniu reproduktorov

- Pred pripájaním reproduktorov zariadenie vypnite.
- Používajte reproduktory s impedanciou 4 až 8 Ohm a zodpovedajúcim výkonom. Inak môžete reproduktory poškodiť.
- Koncovky reproduktorov nepripájajte na karosériu automobilu, ani vzájomne nepripájajte konektory pravého a ľavého reproduktora.
- Nezapájajte uzemňovací kábel tohto zariadenia k zápornému (-) konektoru pre reproduktory v automobile.
- Nepokúšajte sa reproduktory zapojiť paralelne.
- Vždy pripájajte len pasívne reproduktory. Zapojenie aktívnych reproduktorov (so vstavaným zosilňovačom) do konektorov pre reproduktory môže poškodiť zariadenie.
- Aby ste predišli nesprávnemu fungovaniu, tak v prípade, že je kábel so záporným pólom (-) pripojený súčasne k pravému aj ľavému reproduktoru, nepoužívajte vstavané káble pre reproduktory vo vašom automobile.
- Neprepájajte káble reproduktorov medzi sebou.

Poznámka k zapojeniu

Ak nie sú reproduktory a zosilňovač správne pripojené, na displeji sa zobrazí hlásenie "FAILURE". V takomto prípade skontrolujte správnosť pripojení reproduktorov a zosilňovača.

Bezpečnostné upozornenia

- Miesto montáže zvolte tak, aby zariadenie neprekážalo vedeniu vozidla.
- Zariadenie nemontujte na miesta vystavené nadmernej prašnosti, nečistote, nadmerným otrasom alebo nadmernej teplote, ako napr. priamemu slnečnému žiareniu alebo pôsobeniu tepelných zdrojov.
- Zariadenie bezpečne namontujete len pomocou dodávaného montážneho príslušenstva.

Nastavenie uhla montáže

Uhol montáže musí byť menší ako 45°.

Zloženie ochranného krytu a konzoly (4)

Pred montážou zariadenia z neho zložte ochranný kryt (5) aj konzolu (1).

1 Vyberte predný ochranný kryt (5).

- 1 Vložte uvoľňovacie kľúče (4) do ochranného krytu (5).
- 2 Ťahaním uvoľňovacích kľúčov (4) vyberte ochranný kryt (5).

2 Vyberte konzolu (1).

- 1 Obidva uvoľňovacie kľúče (4) zasunú medzi konzolu (1) a zariadenie tak, aby zacvakli.
- 2 Posúvaním postupne zložte konzolu (1) zo zariadenia.

Príklad montáže 5

Montáž do prístrojovej dosky

Poznámky

- Ak je to potrebné, vyhnite jazyčky smerom von (5-2).
- Skontrolujte, či štyri výčnelky na ochrannom kryte (5) správne zapasovali do otvorov v zariadení (5-3).

Vybratie a nasadenie predného panela (6)

Pred montážou zariadenia vyberte predný panel.

6-A Vybratie predného panela

Pred vybratím predného panela stlačte najskôr tlačidlo (OFF). Stlačte (A) a potiahnite predný panel smerom k vám.

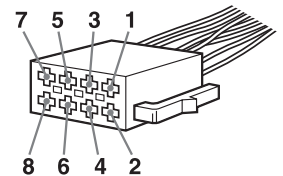
6-B Nasadenie predného panela

Podľa obrázka nasadte časť (A) predného panela na časť (B) na zariadení, potom jemne zatlačte ľavú stranu, kým nezacvakne na svoje miesto.

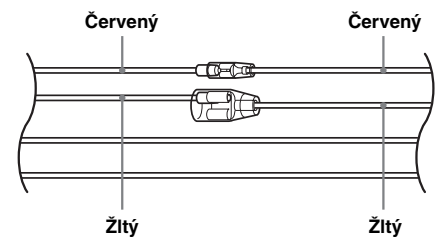
Schéma zapojenia napájania

Konektor napájania sa môže v závislosti od automobilu líšiť. Podľa schémy napájania konektora vo vašom automobile skontrolujte, či zapojenie zodpovedá konektoru na zariadení. Vyskytujú sa tri základné typy konektorov (obrázok nižšie). Je možné, že bude potrebné zameniť pozíciu červeného a žltého kábla na konektore napájania príslušenstva. Po dôkladnom prekontrolovaní a prípadnom upravení napájacích káblov pripojte zariadenie k napájaniu. Ak máte akékoľvek otázky alebo problémy týkajúce sa zapojenia zariadenia, ktoré nie sú popísané v tomto návode, obráťte sa na predajcu vášho automobilu.

Konektor napájania príslušenstva

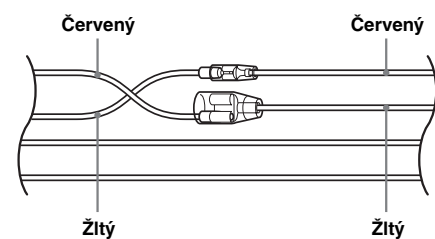


a



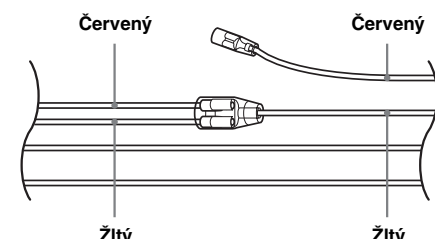
4	Žltý	nepretržitý zdroj napájania	7	Červený	spínaný zdroj napájania
---	------	-----------------------------	---	---------	-------------------------

b



4	Žltý	spínaný zdroj napájania	7	Červený	nepretržitý zdroj napájania
---	------	-------------------------	---	---------	-----------------------------

c



Automobil bez pozície ACC na skrinke zapalovania