

CD/DVD uređaj za reprodukciju

Referentni priručnik
DVP-SR160/DVP-SR360



UPOZORENJE

Da biste smanjili rizik od požara ili strujnog udara, uređaj nemojte izlagati kiši ni vlazi.

Da biste izbjegli strujni udar, ne otvarajte kućište. Servisiranje prepustite samo kvalificiranom osoblju.

Kabel za napajanje smije se promijeniti samo u ovlaštenom servisu.

Baterije ili uređaj s ugrađenim baterijama ne izlažite prekomjernoj toplini, npr. Sunčevoj svjetlosti, vatri ili sličnome.

CLASS 1 LASER PRODUCT
LASER KLASSE 1
LUOKAN 1 LASERLAITE
KLASS 1 LASERAPPARAT

Ovaj uređaj klasificiran je kao laserski proizvod klase 1. Ta se oznaka nalazi na poleđini.

OPREZ

Upotreba optičkih instrumenata s ovim uređajem povećava rizik od oštećenja očiju. S obzirom na to da je laserska zraka u CD/DVD uređaju za reprodukciju štetna za oči, nemojte pokušavati rastavljati kućište.

Servisiranje prepustite samo kvalificiranom osoblju.



Odlaganje stare električne i elektroničke opreme (primjenjivo u Europskoj uniji i drugim europskim

državama sa sustavima za odvojeno prikupljanje otpada)

Ovaj simbol na proizvodu i njegovu pakiranju označava da se proizvod ne može odlagati kao kućni otpad. Umjesto toga mora se odložiti na odgovarajuće odlagalište za recikliranje električne i elektroničke opreme. Pravilnim odlaganjem ovog proizvoda pridonosite sprječavanju mogućih negativnih posljedica za okoliš i ljudsko zdravlje do kojih bi moglo doći neispravnim odlaganjem ovog proizvoda. Recikliranjem materijala pridonosite očuvanju

prirodnih resursa. Detaljnije informacije o recikliranju ovog proizvoda zatražite od lokalne gradske uprave, komunalne službe za odlaganje kućanskog otpada ili u trgovini u kojoj ste kupili proizvod.



Odlaganje iskorištenih baterija (primjenjivo u Europskoj uniji i drugim europskim državama sa sustavima za

odvojeno prikupljanje otpada)

Ovaj simbol na bateriji ili na pakiranju označava da se baterija priložena s proizvodom ne smije odlagati kao kućanski otpad. Na određenim baterijama ovaj se simbol može pojaviti u kombinaciji s kemijskim simbolom. Kemijski simboli za živu (Hg) ili olovo (Pb) dodaju se ako baterija sadrži više od 0,0005% žive ili 0,004% olova. Pravilnim odlaganjem baterija pridonosite sprječavanju mogućih negativnih posljedica za okoliš i ljudsko zdravlje do kojih bi moglo doći neispravnim odlaganjem baterije. Recikliranjem materijala pridonosite očuvanju prirodnih resursa.

Kada zbog sigurnosti, performansi ili integriteta podataka mora biti ugrađena u proizvod, bateriju smije mijenjati samo kvalificirani serviser.

Da biste omogućili pravilno postupanje s baterijom, proizvod po isteku vijeka trajanja odložite u odgovarajuće odlagalište za recikliranje električne i elektroničke opreme.

Upute za sve ostale baterije potražite u odjeljku o sigurnom vađenju baterije iz proizvoda. Bateriju odložite u odgovarajuće odlagalište za recikliranje iskorištenih baterija.

Dodatne informacije o recikliranju ovog proizvoda ili baterije zatražite od lokalne gradske uprave, komunalne službe za odlaganje otpada ili u trgovini u kojoj ste kupili proizvod.

Proizvođač ovog proizvoda je Sony Corporation, 1-7-1 Konan Minato-ku Tokio, 108-0075 Japan. Ovlašteni je predstavnik za EMC i sigurnost proizvoda tvrtka

Sony Deutschland GmbH sa sjedištem na adresi Hedelfinger Strasse 61, 70327 Stuttgart, Njemačka. Eventualne informacije o servisu ili jamstvu zatražite na adresama navedenim u posebnim dokumentima o servisu i jamstvu.

Mjere opreza


- Da biste spriječili rizik od požara ili strujnog udara, na uređaj ne stavljajte predmete napunjene tekućinom, kao što su vaze.
- Uređaj za reprodukciju nije isključen iz izvora napajanja ako je priključen u zidnu strujnu utičnicu čak i ako je uređaj za reprodukciju isključen.
- Uređaj za reprodukciju ne stavljajte u skučen prostor, primjerice, na policu za knjige ili slično.
- Uređaj za reprodukciju postavite tako da je kabel za napajanje (glavni kabel) moguće odmah izvaditi iz zidne utičnice u slučaju problema.
- Ako uređaj za reprodukciju unesete iz hladnog na toplo mjesto ili ako je postavljen u vrlo vlažnom prostoru, na lećama unutar uređaja može se kondenzirati vlaga. Ako se to dogodi, uređaj za reprodukciju možda neće pravilno raditi. U tom slučaju uklonite disk i ostavite uređaj za reprodukciju uključen približno pola sata dok vlaga ne ishlapi.

Napomene o diskovima

- Nemojte koristiti sljedeće diskove:
- Disk koji nije uobičajenog oblika (na primjer, kartica ili srce).
 - Disk s oznakom ili naljepnicom.

Regionalni kôd

Uređaj za reprodukciju ima regionalni kôd očitisan na poleđini jedinice, a reproducira samo DVD-ove (samo reprodukcija) označene identičnim regionalnim kodovima. Ovaj se sustav koristi radi zaštite autorskih prava.

Ovaj će uređaj reproducirati i komercijalne DVD-ove s oznakom 

Ovisno o komercijalnom DVD-u, oznaka regionalnog koda možda nije otisnuta iako je reprodukcija komercijalnog DVD-a zabranjena na temelju ograničenja područja.



Regionalni kôd

Informacije o autorskim pravima, zaštitnim znacima i softverskoj licenci.

- Proizvedeno na temelju licence tvrtke Dolby Laboratories. Dolby i simbol s dvostrukim slovom D zaštitni su znaci tvrtke Dolby Laboratories.
- “Logotip DVD” zaštitni je znak tvrtke DVD Format/Logo Licensing Corporation.
- Tehnologija kodiranja zvuka MPEG Layer-3 i patenti imaju licencu tvrtki Fraunhofer IIS i Thomson.
- Windows Media registrirani je zaštitni znak ili zaštitni znak tvrtke Microsoft Corporation u Sjedinjenim Američkim Državama i/ili drugim zemljama. U ovaj proizvod ugrađena je tehnologija na koju se primjenjuju određena prava intelektualnog vlasništva tvrtke Microsoft Corporation. Upotreba ili distribucija te tehnologije izvan proizvoda zabranjena je bez odgovarajuće Microsoftove licence.
- Svi ostali zaštitni znakovi u vlasništvu su svojih vlasnika.

- OVAJ PROIZVOD LICENCIAN JE U SKLOPU LICENCE PORTFELJA PATENTA MPEG-4 VISUAL ZA OSOBNU I NEKOMERCIJALNU POTROŠAČKU UPOTREBU U SVRHU DEKODIRANJA VIDEOSADRŽAJA SUKLADNO STANDARDU MPEG-4 VISUAL STANDARD (“MPEG-4 VIDEO”) KOJI JE KODIRAO POTROŠAČ U SKLOPU OSOBNE I NEKOMERCIJALNE AKTIVNOST I/ILI JE PRIBAVLJEN OD DAVATELJA VIDEOSADRŽAJA KOJEM JE MPEG LA IZDAO LICENCU ZA DAVANJE MPEG-4 VIDEOSADRŽAJA. NIJEDNA LICENCA NEĆE BITI DANA NITI ĆE BITI IMPLICIRANA ZA BILO KAKVU DRUGU UPOTREBU. DODATNE INFORMACIJE, UKLJUČUJUĆI ONE VEZANE UZ PROMOTIVNU, INTERNU I KOMERCIJALNU UPOTREBU I LICENCIRANJE, MOGUĆE JE DOBITI OD TVRTKE MPEG LA, LLC. POSJETITE [HTTP://WWW.MPEGLA.COM](http://www.mpegla.com)

Informacije o priručniku

“DVD” je moguće koristiti kao opći pojam za komercijalni DVD, DVD+RW/DVD+R/DVD+R DL (+VR način) te DVD-RW/DVD-R/DVD-R DL (VR način, videonačin).

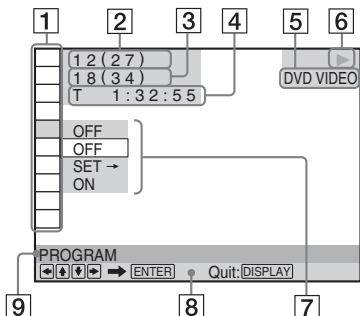
Reprodukcija

Prikaz izbornika kontrola

Koristite izbornik kontrola da biste odabrali funkciju i prikazali srodne informacije.

Pritisnite DISPLAY.

Da biste promijenili prikaz izbornika kontrola, ponovno pritisnite DISPLAY.



- 1 Stavke izbornika kontrola
- 2 Naslov koji se trenutno reproducira/ ukupan broj naslova
- 3 Poglavlje koje se trenutno reproducira/ ukupan broj poglavlja
- 4 Vrijeme reprodukcije
- 5 Odabrana vrsta medija
- 6 Status reprodukcije
- 7 Ikona odabrane stavke/mogućnosti izbornika
- 8 Poruka operacije
- 9 Odabrana stavka izbornika kontrola

Popis izbornika

Stavka **Naziv stavke, funkcija**

TITLE/SCENE/TRACK

CHAPTER/INDEX

TRACK

Odabire naslov, scenu, pjesmu, poglavlje ili kazalo radi reproduciranja.

TIME/TEXT

Provjerava proteklo vrijeme reprodukcije i preostalo vrijeme reprodukcije. Unesite vremenski kôd radi traženja slike i glazbe (samo DVD i Xvid videodatoteke).

DISC/USB*1

Odabire "USB" ili "DISC" radi reproduciranja.

TOP MENU/MENU

(samo DVD VIDEO)

TOP MENU: prikazuje glavni izbornik.

MENU: prikazuje izbornik.

ORIGINAL/PLAY LIST

Odabire vrstu naslova (DVD-VR način) radi reproduciranja: ORIGINAL ili uređeni PLAY LIST.

PROGRAM*2, *3

Odabire naslov, poglavlje ili pjesmu radi reproduciranja željenim redoslijedom.

- 1 Odaberite "SET →", a zatim pritisnite ENTER i odaberite naslov (T), poglavlje (C) ili pjesmu (T) koju želite programirati, a zatim pritisnite ENTER.
- 2 Ponovite odabir naslova, poglavlja ili pjesme.
- 3 Pritisnite ►.

SHUFFLE*2, *3

Nasumično reproducira naslov, poglavlje ili pjesmu.

REPEAT*2, *3

Uzastopce reproducira sve naslove/albume/ pjesme ili jedan naslov/jedno poglavlje/jednu pjesmu/jedan album/jednu datoteku.

A-B REPEAT*2, *3

Navodi dijelove koje želite uzastopce reproducirati.

- 1 Tijekom reproduciranja odaberite "SET →", a zatim pritisnite. Pojavit će se traka s postavkama "A-B REPEAT".
- 2 Kada pronađete početnu točku (točku A), pritisnite ENTER.
- 3 Kada dođete do završne točke (točke B), ponovno pritisnite ENTER.



PARENTAL CONTROL

Koristi se za postavljanje zabrane reprodukcije na ovom uređaju za reproduciranje.

PLAYER →: Reprodukcija nekih DVD VIDEO diskova može biti ograničena s obzirom na unaprijed određenu razinu kao što je dob korisnika. Scene mogu biti blokirane ili zamijenjene drugim scenama (roditeljski nadzor).

PASSWORD →: Pomoću gumba s brojkama unesite četveroznamenkastu lozinku. Ovaj izbornik koristite i radi promjene lozinke.

Roditeljski nadzor (ograničena reprodukcija)

Možete postaviti razinu ograničenja reprodukcije.

1 Odaberite "PLAYER →", a zatim pritisnite ENTER.
Unesite ili ponovno unesite četveroznamenkastu lozinku, a zatim pritisnite ENTER.

2 Pritisnite **↑/↓** da biste odabrali "STANDARD", a zatim pritisnite ENTER. Pritisnite **↑/↓** da biste odabrali područje, a zatim pritisnite ENTER.
Kada odaberete "OTHERS →", odaberite i unesite standardni kôd. Pročitajte "POPIS REGIONALNIH KODOVA RODITELJSKOG NADZORA" pri kraju ovog priručnika.

3 Pritisnite **↑/↓** da biste odabrali "LEVEL", a zatim pritisnite ENTER. Pritisnite **↑/↓** da biste odabrali razinu, a zatim pritisnite ENTER.
Postavljanje roditeljskog nadzora je dovršeno.
Što je vrijednost niža, ograničenje je strože. Da biste isključili funkciju Roditeljski nadzor, "LEVEL" postavite na "OFF".

Ako zaboravite lozinku, u okvir za lozinku unesite "199703", pritisnite ENTER, a zatim unesite novu četveroznamenkastu lozinku.



SETUP

QUICK: Koristite brzo postavljanje da biste odabrali željeni jezik na zaslonu, omjer širine i visine te izlazni audiosignal.

CUSTOM: Uz brze postavke možete prilagođavati i druge postavke (str. 7).

RESET: Postavke na izborniku "SETUP" vraća na zadane postavke.



ZOOM*

Povećava sliku do četiri puta u odnosu na izvornu sliku, pomičite pomoću strelica **←/↑/↓/→**.



ANGLE

Mijenja kut.



CUSTOM PICTURE MODE

Odabire kvalitetu slike koja najbolje odgovara programu koji gledate.

STANDARD: Prikazuje standardnu sliku.

DYNAMIC: Stvara živopisnu dinamičnu sliku povećavanjem kontrasta slike i intenziteta boje.

CINEMA: Poboljšava detalje tamnih područja povećavanjem razine crne boje.

MEMORY →: Prilagođava sliku prikazom sitnijih detalja.



SHARPNESS

Naglašava rub slike radi stvaranja oštrije slike.

OFF: Poništava tu mogućnost.

1: Naglašava rub.

2: Naglašava rub jače nego mogućnost 1.

*1 samo DVP-SR360

*2 Da biste vratili uobičajeno reproduciranje, odaberite "OFF" ili pritisnite CLEAR.

*3 Način reproduciranja bit će otkazan u sljedećim slučajevima:
– kada otvorite ladicu diska
– kada isključite uređaj za reprodukciju

♦Stavke za DATA datoteke

Stavka Naziv stavke, funkcija



ALBUM

Odabire album koji sadrži datoteke s glazbom i fotografijama radi reproduciranja.



FILE

Odabire datoteku s fotografijama radi reproduciranja.



ALBUM

Odabire album koji sadrži videodatoteku radi reproduciranja.



FILE

Odabire videodatoteku radi reproduciranja.



DATE

Prikazuje datum snimanja fotografije digitalnim fotoaparatom.



INTERVAL*

Navodi trajanje prikaza slajdova na zaslonu.



EFFECT*

Odobire efekte koji će se koristiti za promjenu slajdova prilikom dijaprojekcije.

MODE 1: Slike nasumično mijenjaju efekte

MODE 2: Slika se kreće od gornjeg desnog prema donjem desnom kutu.

MODE 3: Slika se kreće od vrha prema dnu.

MODE 4: Slika se kreće s lijeve strane prema desnoj.

MODE 5: Slika se proteže iz središta zaslona.

OFF: Isključuje tu funkciju.



MEDIA

Odobire vrstu medija koju želite reproducirati.

VIDEO: Reproducira videodatoteke.

PHOTO (MUSIC): Reproducira datoteke s fotografijama i glazbom u obliku dijaprojekcije. Dijaprojekciju možete prikazivati sa zvukom kada su datoteke s glazbom i fotografijama u istom albumu. Ako je vrijeme reproduciranja glazbe ili fotografija dulje, nastaviti će se bez zvuka, odnosno slike.

PHOTO: Reproducira fotografske datoteke.

MUSIC: Reproducira glazbene datoteke.

Pritisnite **SUBTITLE** prilikom reproduciranja glazbenih datoteka koja sadrže nesinkronizirane stihove. Uređaj za reprodukciju podržava samo stihove u formatu MP3 ID3.

* Ta funkcija, ovisno o datoteci, možda neće biti moguća.

Reprodukcija VIDEO CD-ova s PBC funkcijama

Kada počnete reproducirati VIDEO CD s PBC funkcijama (funkcijama kontrole reprodukcije), prikazuje se izbornik na kojemu možete birati.

Reprodukcija bez korištenja PBC funkcije

Pritisnite **◀◀/▶▶** ili gumb s brojkama kada je uređaj za reprodukciju zaustavljen da biste odabrali pjesmu, a zatim pritisnite **▶** ili **ENTER**. Da biste se vratili u reproduciranje PBC funkcije, dva puta pritisnite **■**, a zatim pritisnite **▶**.

Upravljanje televizorom daljinskim upravljačem

Razinom zvuka, izvorom signala i prekidačem za uključivanje televizora tvrtke Sony možete upravljati putem priloženog daljinskog upravljača.

Ako se vaš televizor nalazi u tablici u nastavku, postavite odgovarajući kôd proizvođača.

Kada zamijenite baterije daljinskog upravljača, ponovno postavite odgovarajući kôd.

- 1 Pritisnite i držite te istovremeno pomoću brojčanih gumba upišite šifru proizvođača televizora (pogledajte tablicu).
- 2 Otpustite TV **I/⏻**.

Kodovi televizora kojima je moguće upravljati

Sony	01 (zadano)
Hitachi	24
JVC	33
LG/Goldstar	76
Panasonic	17, 49
Philips	06, 08, 72
Samsung	71
Sharp	29
Toshiba	38

Povezivanje USB uređaja

(samo DVP-SR360)

USB uređaj možete priključiti na USB priključak uređaja za reprodukciju radi reprodukcije datoteka s videozapisima, fotografijama ili glazbom.

Uklanjanje USB uređaja

Zaustavite reprodukciju i odspojite USB uređaj od USB priključka.


Promjena LUN-a

Za neke se uređaje može pojaviti LUN (broj logičke jedinice). Da biste promijenili LUN ili izvornu pohranu, pritisnite **▶▶** **→** kada se prikaže popis albuma ili pjesama.

O podržanim USB uređajima

- Ovaj uređaj podržava samo USB klasu masovne pohrane.
- Ovaj uređaj podržava samo FAT format USB uređaja.
- Neki USB uređaji ne funkcioniraju s ovim uređajem za reprodukciju.

Izbornik CUSTOM

Možete prilagoditi različite postavke. Pritisnite DISPLAY kada je uređaj za reprodukciju zaustavljen, odaberite  (SETUP), a zatim odaberite "CUSTOM". Pojavit će se izbornik CUSTOM.

Popis izbornika

Stavka	Naziv stavke, funkcija
--------	------------------------

	LANGUAGE SETUP
---	-----------------------

OSD (zaslonski prikaz): Prebacuje jezik prikaza na zaslonu.

MENU*¹: Odabire željeni jezik za izbornik diska. (samo DVD VIDEO)

AUDIO*¹: Prebacuje jezik zvučnog zapisa. Kada odaberete "ORIGINAL", odabire se jezik koji ima prednost na disku. (samo DVD VIDEO)

SUBTITLE*¹: Prebacuje jezik titla snimljenog na DVD VIDEO. Kada odaberete "AUDIO FOLLOW", jezik titlova promijenit će se u skladu s jezikom koji ste odabrali za zvučni zapis (samo DVD VIDEO)

	SCREEN SETUP
---	---------------------

TV TYPE: Odabire omjer širine i visine priključenog televizora.

16:9




4:3 LETTER BOX



4:3 PAN SCAN



SCREEN SAVER: Kada je postavljen na "ON", čuvar zaslona pojavljuje se kada je uređaj za reproduciranje pauziran ili zaustavljen 15 minuta. Pritisnite  da biste isključili čuvar zaslona.

BACKGROUND: Odabire boju pozadine ili sliku na zaslonu televizora. Ako postavite "JACKET PICTURE", čak i ako disk ne sadrži sliku omota, pojavit će se slika "GRAPHICS".

LINE: Odabire izlaz videosignala.



CUSTOM SETUP

AUTO STANDBY: Uključuje ili isključuje postavku automatskog stanja pripravnosti. Ako odaberete "ON", uređaj za reprodukciju prelazi u stanje pripravnosti kada je zaustavljen dulje od 30 minuta.

AUTO PLAY: Kada je postavljen na "ON", uređaj za reprodukciju automatski pokreće reprodukciju kada mjerač vremena uključi uređaj (nije priloženo).

PAUSE MODE: Odabire sliku u pauziranom načinu rada. Obično odaberite "AUTO". Kada se slika prikazuje u visokoj rezoluciji, postavite na "FRAME" (samo DVD).

TRACK SELECTION: Zvučnom zapisu koji sadrži najveći broj kanala daje prioritet kada reproducirate DVD VIDEO na kojemu je snimljeno više audioformata (format PCM, MPEG audio, DTS ili Dolby Digital). Ako odaberete "AUTO", bit će dan prioritet (samo DVD VIDEO)

MULTI-DISC RESUME: Uključuje ili isključuje postavku nastavka rada s više diskova. Nastavak reprodukcije moguće je pohraniti u memoriju za do šest različitih medija DVD VIDEO/VIDEO CD. Ako ponovno pokrenete postavke, točka ponovnog pokretanja bit će izbrisana (samo DVD VIDEO/VIDEO CD).



AUDIO SETUP

AUDIO DRC (Kontrola dinamičkog

raspona)^{*2}: Postavite u skladu s okolinom.

Postavite na "TV MODE" kada je najtiše zvukove teško razlučiti ili na "WIDE RANGE" kada je okruženje za slušanje dobro, na primjer prilikom korištenja kućnog kina.

DOWNMIX^{*2}: Prebacuje metodu miješanja na dva kanala prilikom reproduciranja DVD-a sa stražnjim zvučnim elementima (kanalima) ili kada je sadržaj snimljen u Dolby Digital formatu. Obično odaberite "DOLBY SURROUND".

DIGITAL OUT: Odabire ako audiosignali izlaze putem priključka DIGITAL OUT (COAXIAL) priključak. Kada odaberete "ON", postavite i "DOLBY DIGITAL", "MPEG", "DTS" ili "48kHz/96kHz PCM".

DOLBY DIGITAL: Odabire vrstu Dolby Digital signala. Postavite na "D-PCM" kada je uređaj za reprodukciju priključen na audiokomponentu bez ugrađenog Dolby Digital dekodera.

MPEG: Odabire vrstu MPEG audiosignala. Postavite na "MPEG" kada je uređaj za reprodukciju priključen na audiokomponentu s ugrađenim MPEG dekoderom.

DTS: Odabire vrstu DTS audiosignala. Postavite na "ON" kada reproducirate DVD VIDEO s DTS zvučnim zapisima. Nemojte postaviti na "ON" kada uređaj za reprodukciju priključite na audiokomponentu bez DTS dekodera.

48kHz/96kHz PCM: Odabire frekvenciju uzorkovanja digitalnog signala audioizlaza (samo DVD VIDEO)

^{*1} Kada odaberete "OTHERS →", odaberite i unesite jezični kôd. Pogledajte "POPIS JEZIČNIH KODOVA" pri kraju ovog priručnika.

^{*2} Ova funkcija utječe na izlaz iz sljedećih priključaka:
– priključak DIGITAL OUT (COAXIAL) samo kada je "DOLBY DIGITAL" postavljen na "D-PCM".

– LINE (RGB)-TV priključak.

Informacije

Otklanjanje poteškoća

Ako pri upotrebi uređaja za reprodukciju primijetite bilo koju od sljedećih poteškoća, prije traženja popravka pokušajte riješiti problem pomoću ovog vodiča za otklanjanje poteškoća. Ako su problemi i dalje prisutni, obratite se najbližem prodavaču tvrtke Sony.

Napajanje nije uključeno.

→ Provjerite je li kabel za napajanje čvrsto priključen.

Nema slike/pojavljuje se šum na slici.

→ Ponovno čvrsto priključite kabel za povezivanje.

→ Kabeli za povezivanje su oštećeni.

→ Provjerite vezu s televizorom te kontrolu za odabir ulaznog signala na televizoru postavite tako da se na zaslonu televizora pojavi signal uređaja za reprodukciju.

→ Postavite "LINE" u "SCREEN SETUP" na stavku koja odgovara za vaš TV.

→ Disk je prljav ili oštećen.

Nema zvuka.

→ Ponovno čvrsto priključite kabel za povezivanje.


→ Kabel za povezivanje je oštećen.

→ Uređaj za reprodukciju je u pauziranom načinu rada ili u načinu usporene reprodukcije.

→ Uređaj za reprodukciju je u načinu brzog pregledavanja unatrag ili unaprijed.

Daljinski upravljač ne funkcionira.

→ Baterije u daljinskom upravljaču slabe su.

→ Daljinski upravljač nije usmjeren prema senzoru daljinskog upravljača  na uređaju za reprodukciju.

→ Kada pritiskanjem gumba na daljinskom upravljaču jedan po jedan upravljate uređajem za reprodukciju, gumba pritisćite unutar pet sekundi.

Disk se ne reproducira.

→ Disk je okrenut na pogrešnu stranu.

Disk umetnite tako daje strana za reproduciranje okrenuta prema dolje.

→ Disk je iskrivljen.

→ Uređaj za reprodukciju reproducira određene diskove.

- Regionalni kôd na DVD-u ne odgovara uređaju za reprodukciju.
- Unutar uređaja za reprodukciju nakupila se vlaga.
- Uređaj za reprodukciju ne može reproducirati snimljeni disk koji nije pravilno finaliziran.

Uređaj za reprodukciju ne funkcionira ispravno.

- Kada statički elektricitet, na primjer, uzrokuje neobičajeno funkcioniranje uređaja za reprodukciju, odspojite uređaj za reprodukciju.

Na zaslonu se prikazuje "C:13:***".

- Disk očistite krpom ili provjerite njegov format.

Uređaj za reprodukciju ne može otkriti USB uređaj priključen na uređaj za reprodukciju. (samo DVP-SR360)

- USB uređaj nije čvrsto priključen na uređaj za reprodukciju.
- USB uređaj ili kabel su oštećeni.
- Način diska nije prebačen u USB način.

Formati datoteka koji se mogu reproducirati

Videozapis: MPEG-1 (Cyber-shot podaci)/MPEG-4 (jednostavan profil)^{*1}/Xvid
Fotografija: JPEG (DCF format)
Glazba: MP3 (osim za mp3PRO)/WMA (osim za WMA Pro)^{*1, *2}/AAC^{*1, *2}/LPCM/WAVE

^{*1} Nije moguće reproducirati datoteke sa zaštitom autorskih prava (Digital Right Management, DRM).

^{*2} Uređaj za reprodukciju ne reproducira kodirane datoteke, poput formata Lossless.

Podržani nastavci: ".avi", ".mpg", ".mpeg", ".mp4", ".jpg", ".mp3", ".wma", ".m4a", ".wav"
Podržani diskovi: DVD, DVD±RW/±R/±R DL, Music CD/Super VCD, CD-R/-RW

- Podatkovni CD-ovi snimljeni prema razini 1 ili razini 2 standarda ISO 9660 ili njegovu proširenu formatu Joliet.
- Podatkovni DVD-ovi snimljeni prema specifikaciji UDF.
- Uređaj za reprodukciju reproducirat će sve gore navedene datoteke, čak i ako se format datoteke razlikuje. Reproduciranje takvih podataka može stvoriti šum koji rezultira oštećenjem zvučnika.

- Reprodukcija složene hijerarhije mapa može potrajati. Stvarajte albume s najviše dvije hijerarhije.
- Ovisno o kodiranju ili stanju snimke, neke se datoteke s videozapisima, fotografijama ili glazbom možda neće reproducirati.
- Pokretanje reprodukcije i nastavak sa sljedećim ili nekim drugim albumom (ili datotekom) može potrajati.
- Uređaj za reprodukciju prepoznat će najviše 200 albuma i 600 datoteka. Može prepoznati do 300 datoteka s glazbom i 300 datoteka s fotografijama kada je "PHOTO (MUSIC)" odabran.
- Uređaj za reprodukciju možda neće reproducirati kombinaciju dvije ili više datoteka s videozapisima.
- Uređaj za reprodukciju ne može reproducirati datoteku s videozapisima koja je veća od 720 (širina) × 576 (visina) / 2 GB.
- Reprodukcija, ovisno o datoteci, možda neće biti bez problema. Preporučujemo vam da stvorite datoteku s manjom brzinom prijenosa u bitovima.
- Uređaj za reprodukciju ne može bez problema reproducirati datoteku s videozapisom velike brzine prijenosa u bitovima s podatkovnog CD-a. Preporučujemo vam reproduciranje putem podatkovnog DVD-a.
- Prilikom reprodukcije vizualnih podataka koje format MPEG-4 ne podržava čut će se samo zvuk.

Napomena o medijima na koje je moguće snimati

Neke medije na koje je moguće snimati nije moguće reproducirati zbog kvalitete snimke ili fizičkog stanja diska ili karakteristika uređaja za snimanje i autorskog softvera. Disk se neće reproducirati ako nije pravilno finaliziran. Neki podatkovni diskovi stvoreni su u formatu Packet Write koji nije moguće reproducirati.

Uređaj za reproduciranje koji ne može reproducirati slike sa zaštitom od kopiranja

Slike u DVD-VR načinu sa zaštitom CPRM (Content Protection for Recordable Media) nije moguće reproducirati.

Napomena u vezi reprodukcije DVD/VIDEO diskova

Proizvođači softvera možda su namjerno postavili neke operacije vezane uz reprodukciju DVD/VIDEO diskova. Budući da ovaj uređaj za reproduciranje reproducira DVD/VIDEO diskove u skladu sa sadržajem diska koji su oblikovali proizvođači softvera, neke značajke reprodukcije neće biti dostupne. Pročitajte upute za korištenje koje ste dobili uz DVD/VIDEO diskove.

Napomena o diskovima

Uređaj je osmišljen za reprodukciju diskova koji su usklađeni sa standardom Compact Disc (CD). DualDisc diskovi i neki glazbeni diskovi šifrirani tehnologijama za zaštitu autorskih prava nisu usklađeni sa standardom Compact Disc (CD). Stoga ti diskovi nisu kompatibilni s ovim uređajem.

Specifikacije

Sustav

Laser: poluvodički laser

Ulazi/izlazi

- DIGITAL OUT (COAXIAL): priključak Phono
- LINE (RGB)-TV: 21 pinski
- USB (samo DVP-SR360): USB priključak vrste A, maksimalni napon od 500 mA (za povezivanje USB uređaja)

Općenito

- Preduvjeti napajanja: 220 do 240 V izmjeničnog napona, 50/60 Hz
- Potrošnja energije:
6 W (DVP-SR160)
10 W (DVP-SR360)
- Dimenzije (pribl.): 270 × 38,5 × 209 mm (širina/visina/dubina) uklj. ispučene dijelove
- Masa (pribl.): 950 g
- Radna temperatura: 5 °C do 35 °C
- Raspon vlage: 25% do 80%

Isporučena dodatna oprema

- Daljinski upravljač (1)
- R6 (veličina AA) baterije (2)

Dizajn i specifikacije podložni su promjeni bez prethodne obavijesti.

POPIS JEZIČNIH KODOVA

☞ str. 7

Kôd	Jezik	Kôd	Jezik	Kôd	Jezik	Kôd	Jezik
1027	Afar	1183	Irish	1347	Maori	1507	Samoan
1028	Abkhazian	1186	Scots Gaelic	1349	Macedonian	1508	Shona
1032	Afrikaans	1194	Galician	1350	Malayalam	1509	Somali
1039	Amharic	1196	Guarani	1352	Mongolian	1511	Albanian
1044	Arabic	1203	Gujarati	1353	Moldavian	1512	Serbian
1045	Assamese	1209	Hausa	1356	Marathi	1513	Siswati
1051	Aymara	1217	Hindi	1357	Malay	1514	Sesotho
1052	Azerbajjani	1226	Croatian	1358	Maltese	1515	Sundanese
1053	Bashkir	1229	Hungarian	1363	Burmese	1516	Swedish
1057	Byelorussian	1233	Armenian	1365	Nauru	1517	Swahili
1059	Bulgarian	1235	Interlingua	1369	Nepali	1521	Tamil
1060	Bihari	1239	Interlingue	1376	Dutch	1525	Telugu
1061	Bislama	1245	Inupiak	1379	Norwegian	1527	Tajik
1066	Bengali; Bangla	1248	Indonesian	1393	Occitan	1528	Thai
1067	Tibetan	1253	Icelandic	1403	(Afan)Oromo	1529	Tigrinya
1070	Breton	1254	Italian	1408	Oriya	1531	Turkmen
1079	Catalan	1257	Hebrew	1417	Punjabi	1532	Tagalog
1093	Corsican	1261	Japanese	1428	Polish	1534	Setswana
1097	Czech	1269	Yiddish	1435	Pashto; Pushto	1535	Tonga
1103	Welsh	1283	Javanese	1436	Portuguese	1538	Turkish
1105	Danish	1287	Georgian	1463	Quechua	1539	Tsonga
1109	German	1297	Kazakh	1481	Rhaeto-	1540	Tatar
1130	Bhutani	1298	Greenlandic		Romance	1543	Twi
1142	Greek	1299	Cambodian	1482	Kirundi	1557	Ukrainian
1144	English	1300	Kannada	1483	Romanian	1564	Urdu
1145	Esperanto	1301	Korean	1489	Russian	1572	Uzbek
1149	Spanish	1305	Kashmiri	1491	Kinyarwanda	1581	Vietnamese
1150	Estonian	1307	Kurdish	1495	Sanskrit	1587	Volapük
1151	Basque	1311	Kirghiz	1498	Sindhi	1613	Wolof
1157	Persian	1313	Latin	1501	Sangho	1632	Xhosa
1165	Finnish	1326	Lingala	1502	Serbo-Croatian	1665	Yoruba
1166	Fiji	1327	Laothian	1503	Singhalese	1684	Chinese
1171	Faroese	1332	Lithuanian	1505	Slovak	1697	Zulu
1174	French	1334	Latvian; Lettish	1506	Slovenian		
1181	Frisian	1345	Malagasy				

1703 Nije navedeno

ISO 639: 1988 (E/F) standard

POPIS REGIONALNIH KODOVA RODITELJSKOG NADZORA

☞ str. 5

Kôd	Područje	Kôd	Područje	Kôd	Područje	Kôd	Područje
2044	Argentina	2174	Francuska	2362	Meksiko	2149	Španjolska
2047	Australija	2248	Indija	2376	Nizozemska	2499	Švedska
2046	Austrija	2238	Indonezija	2109	Njemačka	2086	Švicarska
2057	Belgija	2254	Italija	2379	Norveška	2528	Tajland
2070	Brazil	2276	Japan	2390	Novi Zeland	2184	Ujedinjeno
2090	Čile	2079	Kanada	2427	Pakistan		Kraljevstvo
2115	Danska	2092	Kina	2436	Portugal		
2424	Filipini	2304	Koreja	2489	Rusija		
2165	Finska	2363	Malezija	2501	Singapur		

💡 Da biste pronašli korisne savjete i informacije o proizvodima i uslugama tvrtke Sony, posjetite:
www.sony-europe.com/myproduct/



4-400-836-F1(1) (CR)

<http://www.sony.net/>