

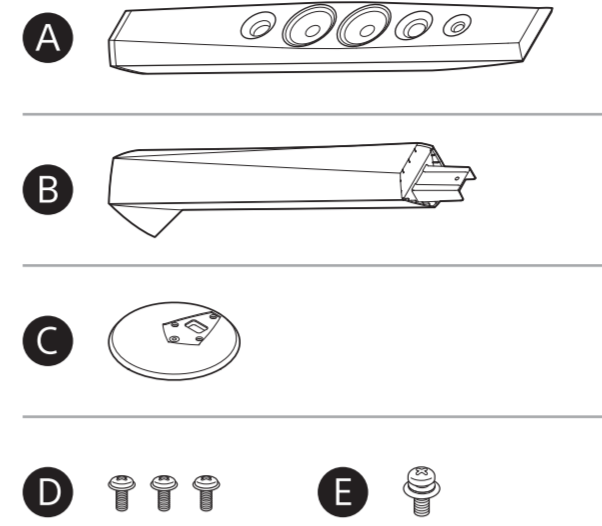
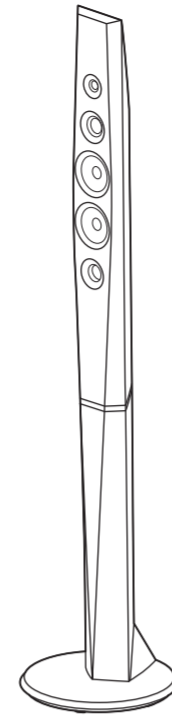
Útmutató a hangszugárzók telepítéséhez



BDV-N9200W/BDV-N9200WL

A

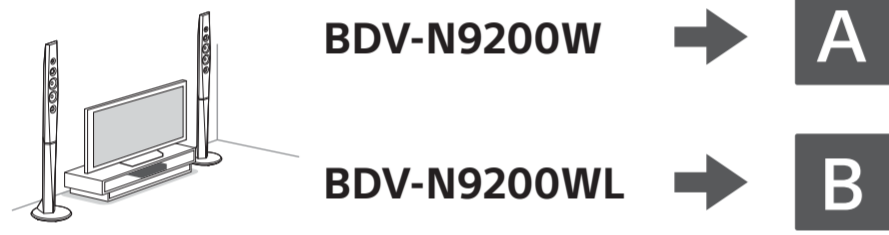
A hangszugárzók elhelyezése a padlón
BDV-N9200W



Bal első hangszugárzó (L): Fehér
Jobb első hangszugárzó (R): Piros
Bal surround hangszugárzó (L): Kék
Jobb surround hangszugárzó (R): Szürke

A padló védelme érdekében terítsen egy ruhát a padlóra, amikor összeszereli a hangszugárzókat.

A hangszugárzók elhelyezése a padlón

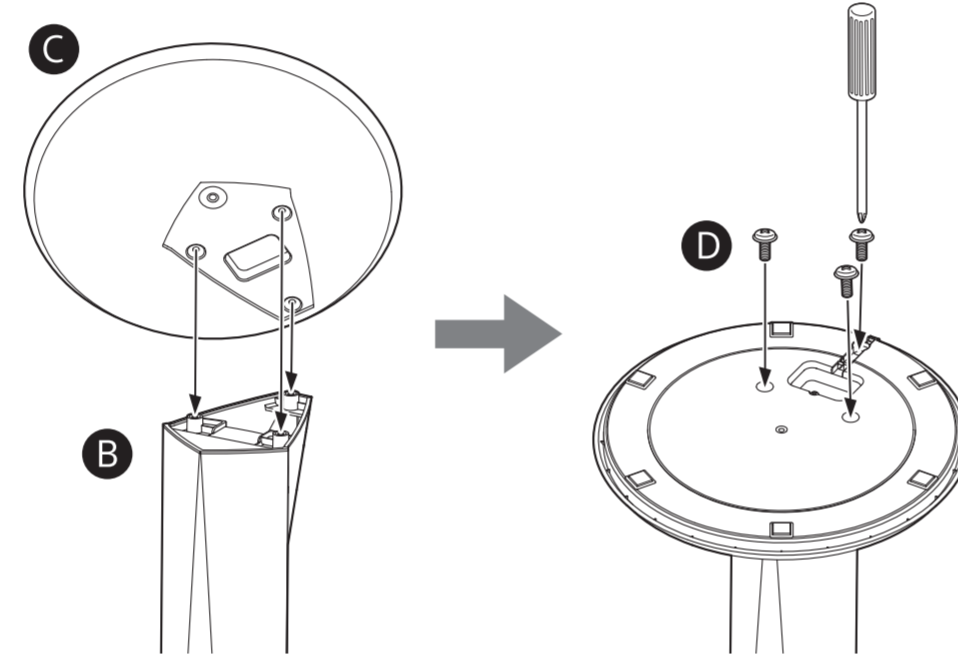


A hangszugárzók felszerelése a falra

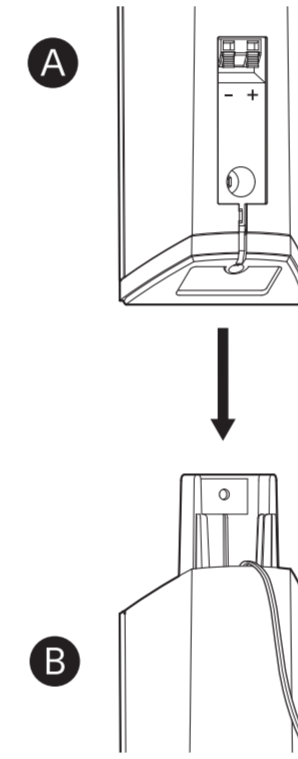


Figyelem!
• A fal építőanyagához és erősségéhez megfelelő csavarokkal kapcsolatos kérdéseivel forduljon szakemberhez.
• A Sony nem felelős a nem megfelelő felszerelésből, falvastagságból, csavarrögztetésből vagy természeti csapásból stb. eredő balesetekért és károkért.

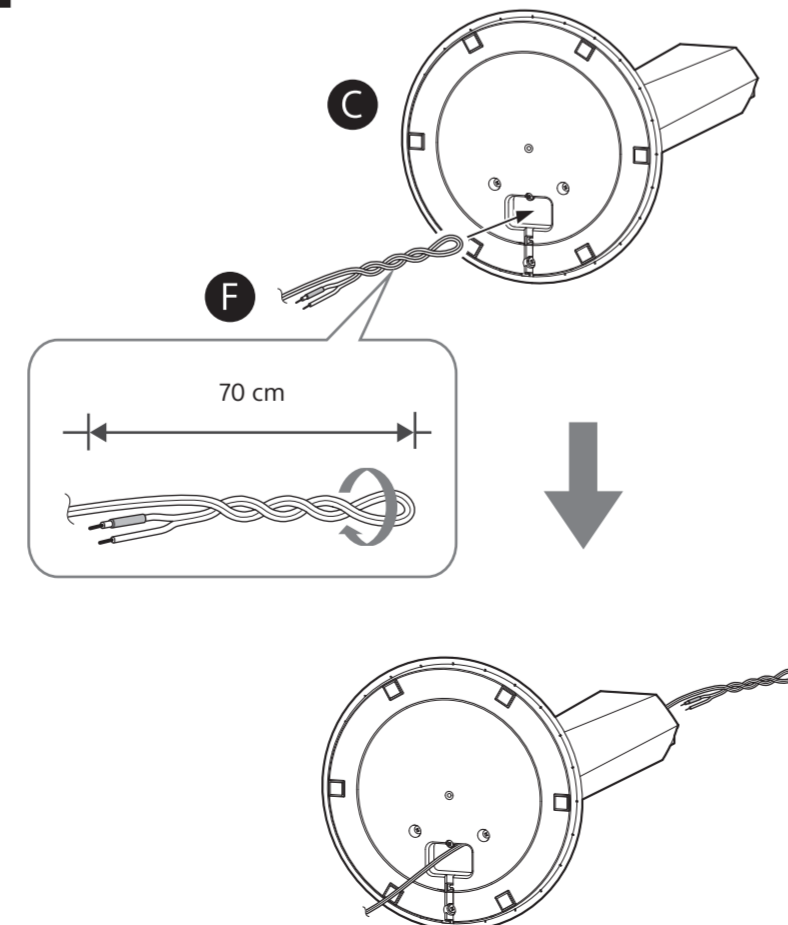
1



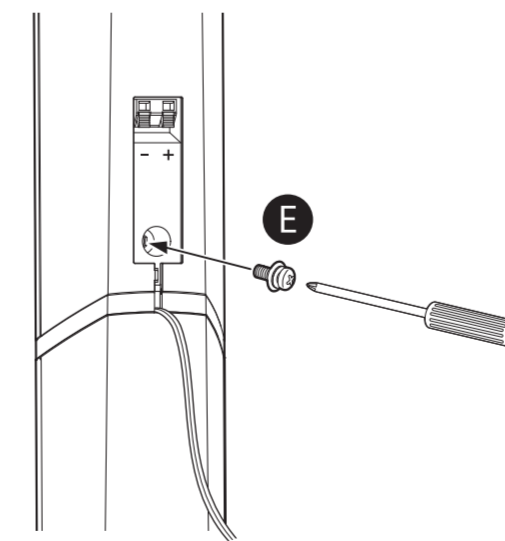
3



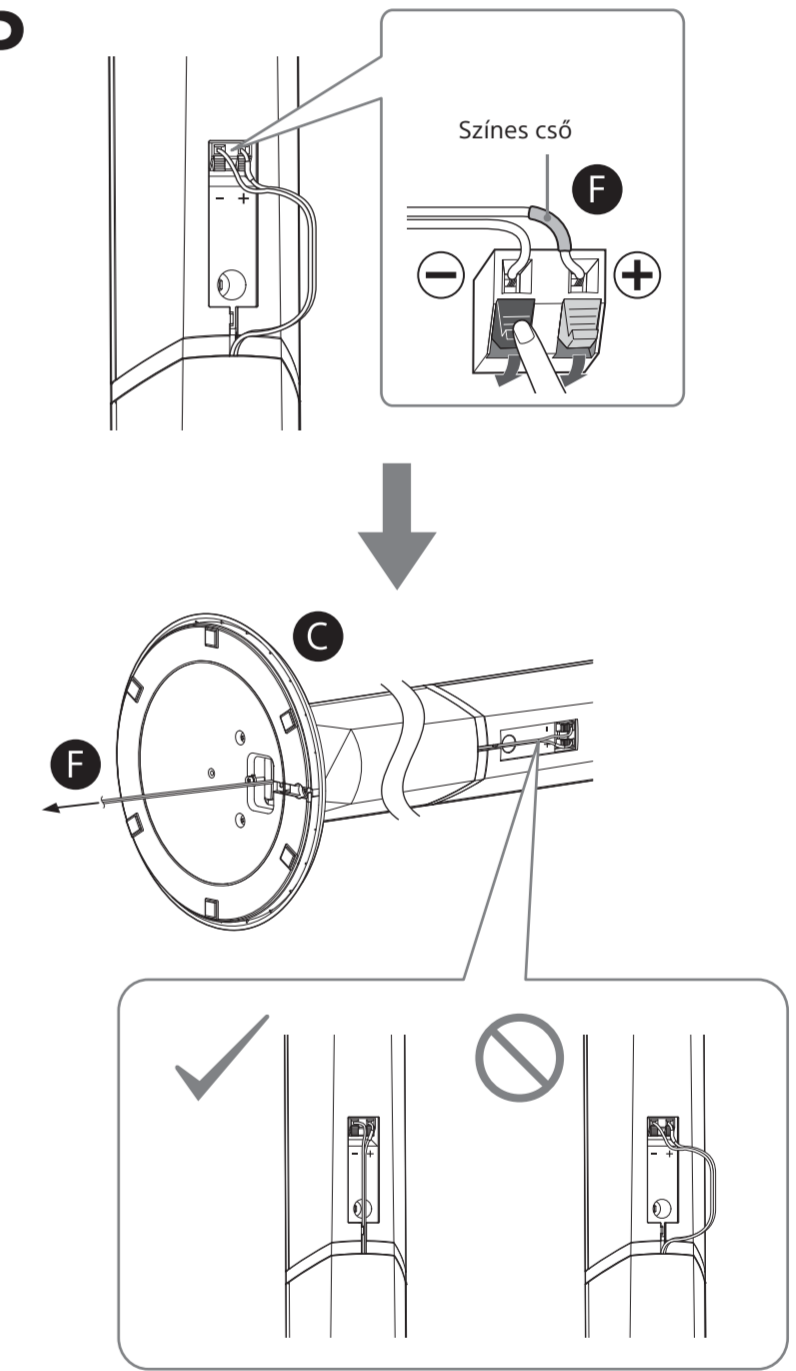
2



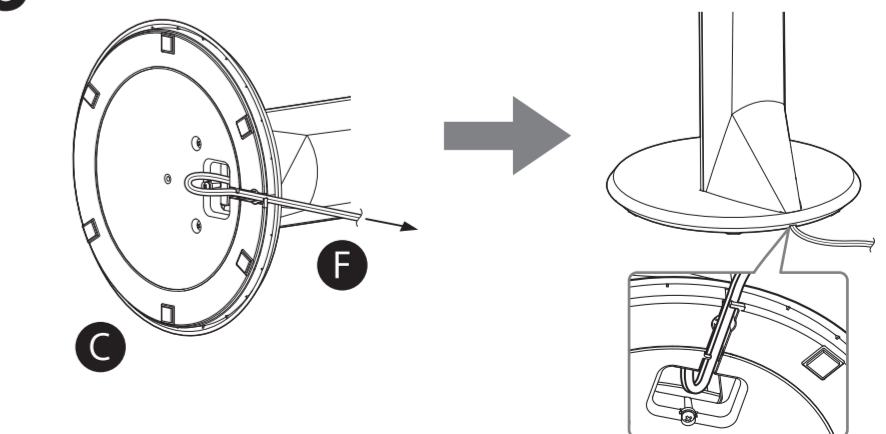
4



5



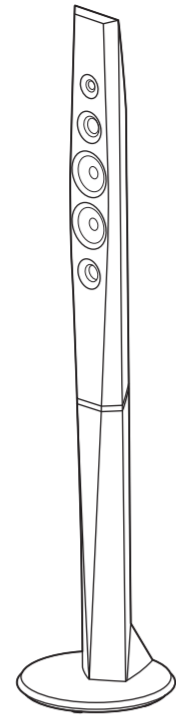
6



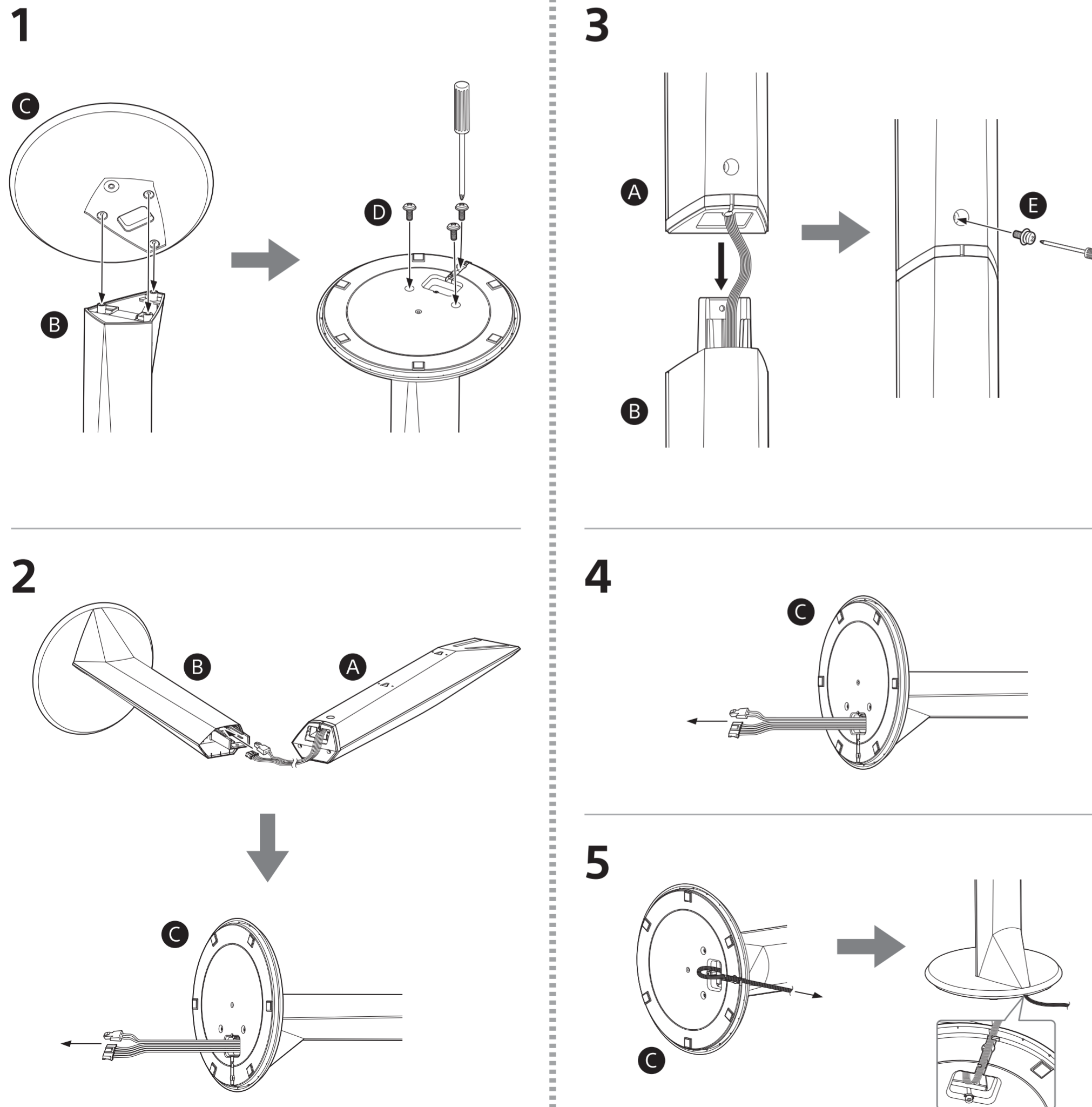
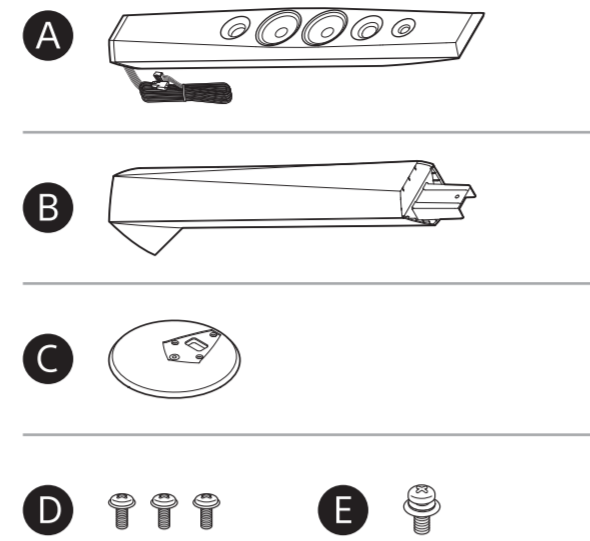
B

A hangszugárzók elhelyezése a padlón

BDV-N9200WL



A padló védelme érdekében terítsen egy ruhát a padlóra, amikor összeszereli a hangszugárzókat.



C

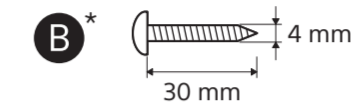
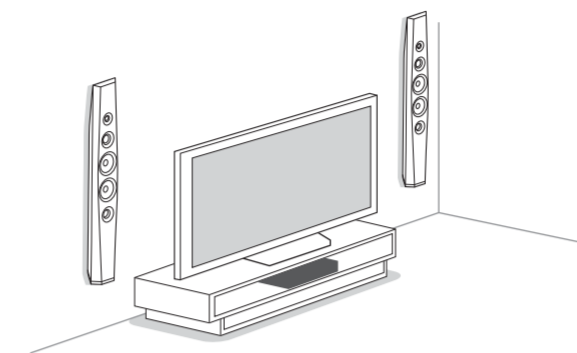
A hangszugárzók felszerelése a falra

BDV-N9200W BDV-N9200WL



Bal első hangszugárzó (L):* Fehér
Jobb első hangszugárzó (R):* Piros
Bal surround hangszugárzó (L):* Kék
Jobb surround hangszugárzó (R):* Szürke
Középső hangszugárzó: Zöld

* Csak BDV-N9200W esetén



* Külön megvásárolható

