

Izredno širok pretvornik
Ultra-široki pretvarač
Ultra širokougaoni konvertor

Pretvornik »ribje oko«
Pretvarač „riblje oko“
Konvertor riblje oko

Navodila za uporabo
Upute za upotrebu
Uputstvo za upotrebu



E-mount

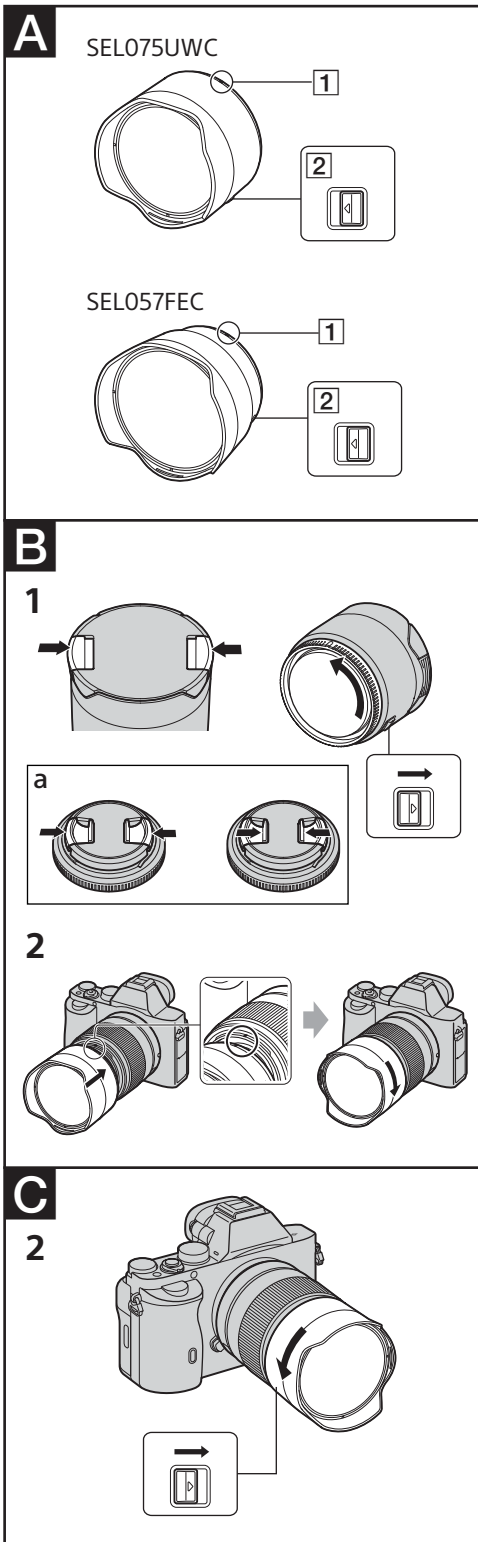
©2015 Sony Corporation

SEL075UWC/SEL057FEC

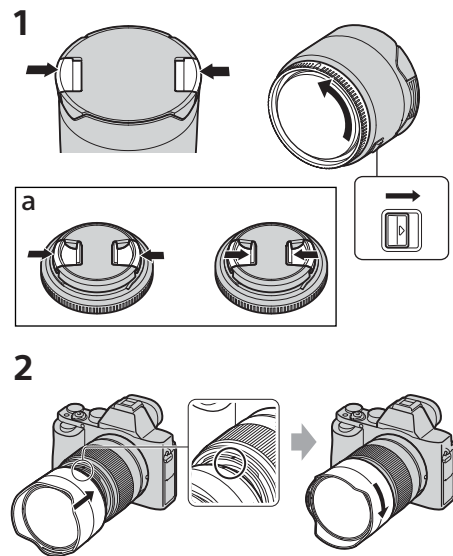
http://www.sony.net/



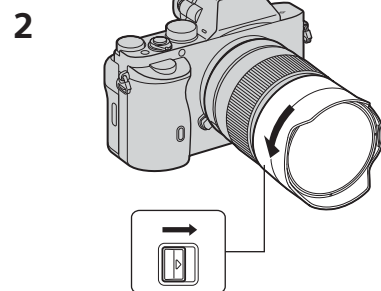
4563797020



B



C



Slovenščina

V tem priročniku z navodili je opisana uporaba objektivov. Previdnostne ukrepe za vse objektivne, kot so opombe glede uporabe, najdete v ločenem dokumentu o previdnostnih ukrepih pred uporabo. Pred uporabo objektiv preberite oba dokumenta.

Ta priročnik je namenjen več različnim objektivom. SEL075UWC/SEL057FEC (v nadaljnjem besedilu »ta enota«) lahko uporabljate le s kombinacijo fotoaparata Sony α s sistemom E-mount (v nadaljnjem besedilu »fotoaparat«) in zamenljivim objektivom FE 28mm F2 (SEL28F20). Ti fotoaparati in zamenljivi objektiv niso na voljo v vseh državah/regijah.

- Na slikah v tem priročniku je prikazan model SEL075UWC, razen v razdelku Deli enote (slika A).

Opombe o uporabi

- Te enote med pritrjevanjem ne izpostavljajte mehanskim udarcem.
- Kadar postavljate fotoaparat na mizo ali drugo plosko površino in je ta enota pritrjena na fotoaparat, bodite previdni. Obod senčila objektiv te enote se dotika mize, tako da je ohljuje fotoaparata pod nestabilnim kotom.
- Med prenašanjem odstranite to enoto.
- Fotoaparata ne držite za enoto.
- Med shranjevanjem na to enoto vedno namestite pokrove objektiv.
- Objektiv ni vodoodporen, čeprav je zasnovan tako, da bi bil odporen na prah in pršenje z vodo. Če med uporabo fotoaparata dežuje itd., pazite, da vodne kapljice ne padajo na objektiv.

Previdnostni ukrepi pri uporabi bliskavice

- Kadar uporabljate vgrajeno ali priloženo bliskavico, lahko objektiv delno blokira svetlobo bliskavice, kar povzroči senco na dnu slike.
- Kadar z objektivom uporabljate model SEL075UWC, uporabljajte bliskavico, ki je naprodaj posebej in pri kateri je pokritost bliskavice združljiva z goriščno razdaljo objektiv.
- SEL057FEC proizvaja zelo širok kot pogleda, tako da so pri fotografiranju z bliskavico vogali zaslona videti temnejši od središčnega dela. Priporočamo odbojno fotografiranje – na fotoaparat pritržite zunanjo bliskavico.

A Deli enote

- Oznaka objektiv
- Sprostitev zaklepa

B Pritrditev enote

Pred pritrjevanjem enote

- Preverite, ali je na fotoaparat pritrjen zamenljivi objektiv FE 28mm F2 (SEL28F20). Če je na fotoaparat pritrjen drug zamenljivi objektiv, ga zamenjajte.
- Izklopite fotoaparat.
- Če je na zamenljivi objektiv pritrjena zaščita MC ali filter, ga odstranite pred pritrjevanjem te enote.

Pritrditev enote

1 Odstranite sprednji pokrov z zamenljivega objektiv ter sprednji in zadnji pokrov te enote.

- Istočasno pritisnite v smeri puščic, kot je prikazano na sliki, in odstranite sprednji pokrov objektiv te enote.
- Potisnite vzvod za sprostitve zaklepa in istočasno obrnite zadnji pokrov objektiv te enote v nasprotni smeri urnega kazalca ter ga odstranite.
- Sprednji pokrov objektiv FE 28mm F2 (SEL28F20) lahko pritrdite na odstranjeni zadnji pokrov objektiv te enote. (glejte sliko B-1-a)

2 Poravnajte oznako »■ (rdeča črta*)« na ohišju te enote z oznako »■ (rdeča črta*)« na zamenljivem objektivu. Previdno vstavite to enoto v zamenljivi objektiv in jo počasi obračajte v smeri urnega kazalca, dokler se ne zaskoči.

- * Rdeči črti prikazujeta oznake.
- Sprostitev zaklepa ne potisnite na to enoto.

C Odstranjevanje enote

- Izklopite fotoaparat.
- Med potiskanjem vzvoda za sprostitve zaklepa na enoti obračajte enoto v nasprotni smeri urnega kazalca in jo odstranite.

Tehnični podatki

Ime modela	SEL075UWC	SEL057FEC
Povečava	0,75	0,57
Skupine-elementi objektiv	4 - 4	4 - 5
Dimenzije (največji premer \times višina) (pribl., mm)	72 \times 51	89 \times 58,5
Teža (brez pokrovov) (pribl., g)	267	418

Tehnični podatki pri uporabi z objektivom FE 28mm F2 (SEL28F20)

Ime modela	SEL075UWC	SEL057FEC
Goriščna razdalja (mm)	21	16
Goriščna razdalja, ekvivalentna formatu 35 mm*1 (mm)	31,5	24
Vidni kot 1*2	92°	180°
Vidni kot 2*2	68°	105°

Najmanjša razdalja izostritve*3 (m)	SEL075UWC	SEL057FEC
Samodejno ostrenje	0,24	0,22
Ročno ostrenje	0,20	0,22
Največja povečava (X)		
Samodejno ostrenje	0,15	0,14
Ročno ostrenje	0,20	0,14
Največja odprtina zaslone	f/2,8	f/3,5
Najmanjša odprtina zaslone	f/22	f/22

*1 Gre za goriščno razdaljo, ekvivalentno formatu 35 mm, pri digitalnih fotoaparatih z nameščenim izmenljivim objektivom, ki so opremljeni s slikovnim senzorjem velikosti APS-C.

*2 Kot pogleda 1 je vrednost za fotoaparate formata 35 mm, kot pogleda 2 pa je vrednost za digitalne fotoaparate z izmenljivimi objektivimi s slikovnim senzorjem velikosti APS-C.

*3 Najmanjša razdalja izostritve je razdalja od slikovnega senzorja do objekta.

Priložena oprema

SEL075UWC

Izredno širok pretvornik (1), torbica za objektiv (1), pokrov objektiv (za sprednjo in zadnjo stran) (2), komplet natisnjene dokumentacije

SEL057FEC

Pretvornik »ribje oko« (1), torbica za objektiv (1), pokrov objektiv (za sprednjo in zadnjo stran) (2), komplet natisnjene dokumentacije

Oblika in tehnični podatki se lahko spremenijo brez obvestila.

α je blagovna znamka podjetja Sony Corporation.

Hrvatski

Ovaj priručnik s uputama objašnjava kako upotrebljavati objektiv. Mjere opreza uobičajene za sve objektivne, poput napomena o upotrebi, nalaze se u posebnom dokumentu „Mjere opreza prije upotrebe“. Prije upotrebe objektiv obavezno pročitajte oba dokumenta.

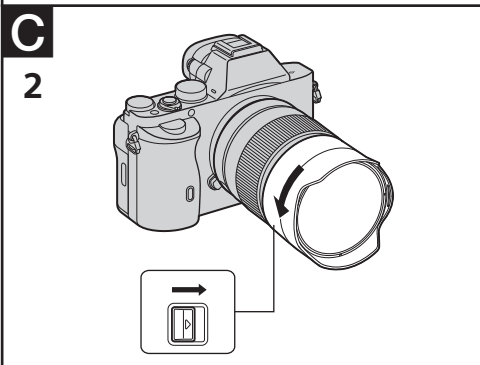
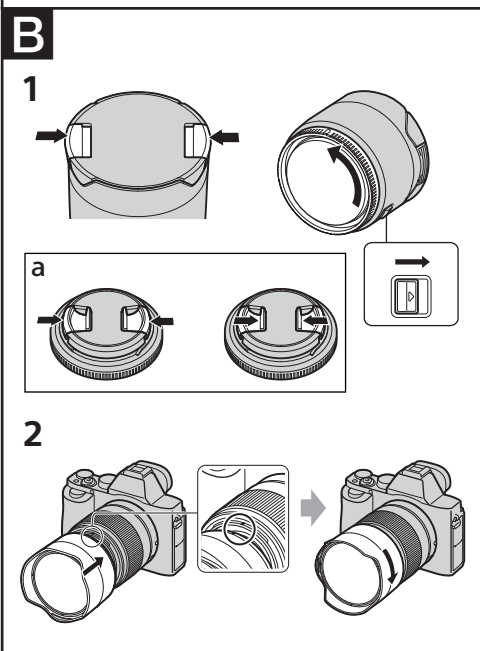
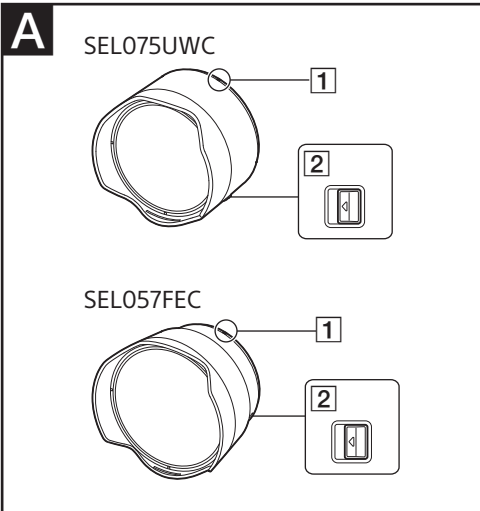
Ovo je priručnik za nekoliko različitih objektiv. Jedinica SEL075UWC/SEL057FEC (u nastavku „ova jedinica“) može se upotrebljavati samo u kombinaciji s fotoaparatom Sony α sa sustavom E-mount navoja i izmjenjivim objektivom FE 28 mm F2 (SEL28F20) (u nastavku „fotoaparat“). Ti fotoaparati i izmjenjivi objektiv nisu dostupni u svim državama/regijama.

- Na slikama u ovom priručniku prikazana je jedinica SEL075UWC, osim na slici Identifikacija dijelova (slika A).

Napomene o upotrebi

- Čuvajte ovu jedinicu od mehaničkih udara dok je pričvršćujete.
- Budite pažljivi prilikom postavljanja fotoaparata na stol ili drugu ravnu površinu ako je ova jedinica pričvršćena na njega. Obruč sjenila za objektiv ove jedinice dodiruje stol pa je kućište fotoaparata postavljeno pod nestabilnim kutom.
- Uklonite ovu jedinicu prilikom nošenja.
- Ne držite fotoaparat samo za jedinicu.
- Uvijek postavite poklopce za objektiv na jedinicu prilikom pohrane.
- Ovaj objektiv nije vodootporan iako je osmišljen s namjerom da bude otporan na prašinu i zapljuskivanje. Ako se upotrebljava po kiši i sl., pripazite da kapi ne padaju na objektiv.

(Nastavak na zadnjoj stranici)



Hrvatski

(Nastavak s naslovne stranice)

Mjere opreza pri upotrebi bljeskalice

- Pri upotrebi ugrađene ili priložene bljeskalice objektiv može djelomično zakloniti svjetlo bljeskalice i u dnu slike može se pojaviti sjena.
- Prilikom upotrebe jedinice SEL075UWC s objektivom upotrijebite bljeskalicu koja se prodaje zasebno i koja dolazi s poklopcem objektivu kompatibilnim sa žarišnom duljinom objektivu.
- SEL057FEC proizvodi vrlo širok vidni kut pa se kutovi zaslona doimaju tamnijima od središta ako snimate uz primjenu bljeskalice. Preporučujemo snimanje s odbijanjem svjetlosti uz pričvršćivanje vanjske bljeskalice na fotoaparatus.

A Identifikacija dijelova

- Oznaka objektivu
- Mehanizam za otključavanje

E Pričvršćivanje ove jedinice

Prije pričvršćivanja ove jedinice

- Provjerite je li izmjenjivi objektiv FE 28 mm F2 (SEL28F20) pričvršćen na fotoaparatus. Ako je pričvršćen drugi izmjenjivi objektiv, zamijenite ga.
- Isključite napajanje fotoaparatus.
- Ako je na izmjenjivi objektiv pričvršćen MC štitičnik ili filter, skinite ga prije pričvršćivanja ove jedinice.

Postupak za pričvršćivanje jedinice

1 Uklonite prednji poklopac s izmjenjivog objektivu te prednji i stražnji poklopac s ove jedinice.

- Istodobno pritisnite u smjeru strelica kako je prikazano i skinite prednji poklopac objektivu s ove jedinice.
- Povlačeći mehanizam za otključavanje okrenite stražnji poklopac objektivu na ovoj jedinici u smjeru kazaljke na satu te ga uklonite.
- Možete pričvrstiti prednji poklopac objektivu FE 28 mm F2 (SEL28F20) na stražnji poklopac objektivu koji je odvojen od ove jedinice. (pogledajte sliku **E-1-a**)

2 Poravnajte „**■** (crvena crta*)“ na cijevi ove jedinice s „**■** (crvena crta*)“ na izmjenjivom objektivu. Pažljivo umetnite jedinicu u izmjenjivi objektiv i polako je okrenite u smjeru kazaljke na satu dok se ne uklopi

- * Crvene crte predstavljaju oznake.
- Nemojte pomicati mehanizam za otključavanje na jedinici.

E Uklanjanje ove jedinice

- Isključite napajanje fotoaparatus.
- Povlačeći mehanizam za otključavanje na jedinici, potpuno okrenite jedinicu suprotno od kazaljke na satu te je uklonite.

Specifikacije

Naziv modela	SEL075UWC	SEL057FEC
Povećanje	0,75	0,57
Skupine – elementi objektivu	4 – 4	4 – 5
Dimenzije (maks. promjer × visina) (pribl. u mm)	72 × 51	89 × 58,5
Težina (ne uključujući poklopce) (pribl. u g)	267	418

Specifikacije kada se upotrebljava s modelom FE 28 mm F2 (SEL28F20)

Naziv modela	SEL075UWC	SEL057FEC
Žarišna duljina (mm)	21	16
Žarišna duljina ekvivalentna formatu 35 mm*1 (mm)	31,5	24
Vidni kut 1*2	92°	180°
Vidni kut 2*2	68°	105°
Minimalni fokus*3 (m)		
Automatsko fokusiranje	0,24	0,22
Ručno fokusiranje	0,20	0,22
Maksimalno povećanje (X)		
Automatsko fokusiranje	0,15	0,14
Ručno fokusiranje	0,20	0,14
Maksimalni otvor blende	f/2,8	f/3,5
Minimalni otvor blende	f/22	f/22

*1 To je ekvivalent žarišnoj duljini formata 35 mm kada je objektiv montiran na digitalne fotoaparatus s izmjenjivim objektivima opremljene slikovnim senzorom veličine APS-C.

*2 Vidni kut 1 vrijednost je za fotoaparatus formata 35 mm, a vidni kut 2 vrijednost je za digitalne fotoaparatus s izmjenjivim objektivima opremljene slikovnim senzorom veličine APS-C.

*3 Minimalni fokus udaljenost je od slikovnog senzora do objekta.

Priložene stavke

SEL075UWC

Ultra-široki pretvarač (1), torbica za objektiv (1), poklopac za objektiv (za prednju i stražnju stranu objektivu) (2), komplet tiskane dokumentacije

SEL057FEC

Pretvarač „riblje oko“ (1), torbica za objektiv (1), poklopac za objektiv (za prednju i stražnju stranu objektivu) (2), komplet tiskane dokumentacije

Dizajn i specifikacije podložni su promjenama bez prethodne najave.

α zaštitni je znak tvrtke Sony Corporation.

Srpski

U ovom priručniku za upotrebu objašnjeno je kako se koriste objektivu. Mere opreza koje su zajedničke za sve objektivu, kao što su napomene o korišćenju, možete pronaći u posebnom dokumentu koji se bavi merama opreza pre korišćenja. Obavezno pročitajte oba dokumenta pre korišćenja objektivu.

Ovaj priručnik se odnosi na nekoliko različitih objektivu.

SEL075UWC/SEL057FEC (u daljem tekstu naveden kao „ova jedinica“) može da se koristi samo u kombinaciji sa fotoaparatusima sa E bajonetom iz sistema fotoaparatus Sony α (u daljem tekstu naveden kao „fotoaparatus“) i zamenljivim objektivom FE 28mm F2 (SEL28F20).

Ovi fotoaparatusi i zamenljivi objektivu nisu dostupni u svim zemljama/regionima.

- Slike u ovom priručniku prikazuju model SEL075UWC, izuzev slike Identifikacija delova (slika **A**).

Napomene o korišćenju

- Vodite računa da prilikom postavljanja ove jedinice ne dođe do mehaničkog udara.
- Budite pažljivi kada odlažete na sto ili drugu ravnu površinu fotoaparatus sa postavljenom ovom jedinicom. Ilica senila za objektiv ove jedinice dodiruje sto tako da kućičte fotoaparatus stoji pod nestabilnim uglom.
- Uklonite ovu jedinicu prilikom nošenja.
- Nemojte da držite fotoaparatus samo za ovu jedinicu.
- Uvek postavite poklopce za objektiv na ovu jedinicu prilikom odlaganja.
- Ovaj fotoaparatus nije vodootporan, mada je osmišljen tako da bude zaštićen od prašine i prskanja. Ako objektiv koristite na kiši, držite ga dalje od kišnih kapi.

Mere opreza pri upotrebi blica

- Kada koristite ugrađeni blic ili isporučeni blic, objektiv može da delimično zakloni svetlost blica, što može dovesti do senke na dnu slike.
- Kada koristite SEL075UWC sa objektivom, koristite blic koji se posebno prodaje i koji ima pokrivenost blicem koja odgovara žižnoj daljini objektivu.
- SEL057FEC proizvodi vrlo širok ugao gledanja, tako da se uglovi ekrana prikazuju tamniji od centra kada snimate uz upotrebu blica. Preporučujemo snimanje sa odbijanjem bljeska postavljanjem spoljnog blica na fotoaparatus.

A Identifikacija delova

- Oznaka za objektiv
- Dugme za zaključavanje

B Postavljanje ove jedinice

Pre postavljanja ove jedinice

- Proverite da li je zamenljivi objektiv FE 28 mm F2 (SEL28F20) postavljen na ovaj fotoaparatus. Ako je postavljen neki drugi zamenljivi objektiv, zamenite ga.
- Isključite napajanje fotoaparatus.
- Ako je MC zaštitni filter postavljen na zamenljivi objektiv, uklonite ga pre postavljanja ove jedinice.

Postavljanje jedinice

1 Uklonite prednji poklopac za objektiv sa zamenljivog objektivu i prednjeg i zadnjeg poklopa jedinice.

- Istovremeno pritisnite u pravcu strelica kao na slici i uklonite prednji poklopac objektivu ove jedinice.
- Dok pomerate dugme za zaključavanje, rotirajte zadnji poklopac za objektiv ove jedinice u smeru suprotnom od smeru kretanja kazaljke na satu i uklonite ga.
- Možete da postavite prednji poklopac FE 28 mm F2 (SEL28F20) objektivu na odvojeni zadnji poklopac objektivu sa ove jedinice. (Pogledajte sliku **E-1-a**)

2 Poravnajte „**■** (crvenu liniju*)“ na telu ove jedinice sa „**■** (crvenom linijom*)“ na zamenljivom objektivu. Pažljivo umetnite ovu jedinicu u zamenljivi objektiv i lagano je rotirajte u smeru kretanja kazaljke na satu dok se ne zaključa na mestu.

- * Crvene linije ukazuju na oznake.
- Ne pomerajte dugme za zaključavanje na ovoj jedinici.

G Skidanje jedinice

- Isključite napajanje fotoaparatus.
- Dok pomerate dugme za zaključavanje na ovoj jedinici, rotirajte je do kraja u smeru suprotnom od smeru kretanja kazaljke na satu i skinite jedinicu.

Specifikacije

Naziv modela	SEL075UWC	SEL057FEC
Uvećanje	0,75	0,57
Grupe – elementi objektivu	4–4	4–5
Dimenzije (maksimalni prečnik × visina) (približno u mm)	72 × 51	89 × 58,5
Masa (izuzimajući poklopce) (približno u g)	267	418

Specifikacije prilikom korišćenja sa FE 28 mm F2 (SEL28F20)

Naziv modela	SEL075UWC	SEL057FEC
Žižna daljina (mm)	21	16
Ekvivalentno žižnoj daljini od 35 mm*1 (mm)	31,5	24
Ugao gledanja 1*2	92°	180°
Ugao gledanja 2*2	68°	105°
Minimalni fokus*3 (m)		
Automatsko fokusiranje	0,24	0,22
Ručno fokusiranje	0,20	0,22
Maksimalno uvećanje (X)		
Automatsko fokusiranje	0,15	0,14
Ručno fokusiranje	0,20	0,14
Maksimalni otvor blende	f/2,8	f/3,5
Minimalni otvor blende	f/22	f/22

*1 Ovo je ekvivalentno žižnoj daljini za format od 35 mm kada je namontiran na digitalni fotoaparatus sa zamenljivim objektivom koji je opremljen senzorom slike veličine APS-C.

*2 Ugao gledanja 1 je vrednost za fotoaparatus formata 35 mm, a ugao gledanja 2 je vrednost za digitalne fotoaparatus sa zamenljivim objektivom opremljene senzorom slike veličine APS-C.

*3 Minimalni fokus je rastojanje od senzora slike do objekta.

Sadržaj pakovanja SEL075UWC

Ultra širokougaoni konvertor (1), futrola za objektiv (1), poklopac objektivu (za prednju i zadnju stranu objektivu) (2), paket štampane dokumentacije SEL057FEC

Konvertor riblje oko (1), futrola za objektiv (1), poklopac objektivu (za prednju i zadnju stranu objektivu) (2), paket štampane dokumentacije

Dizajn i specifikacije su podložni promenama bez najave.

α je zaštićeni znak kompanije Sony Corporation.