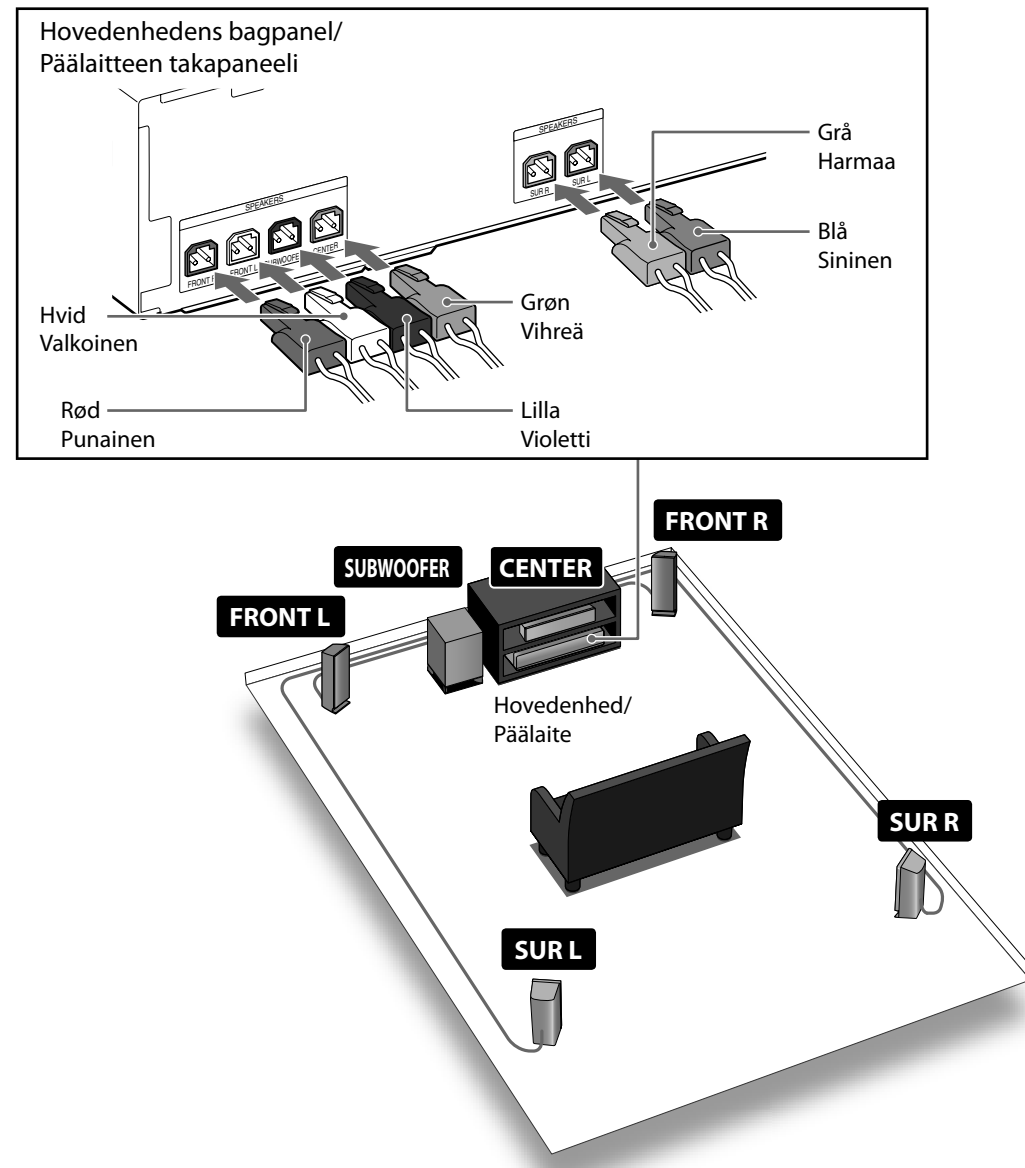


## Hurtig opsætningsguide/Pika-asennusopas BDV-E870/E370

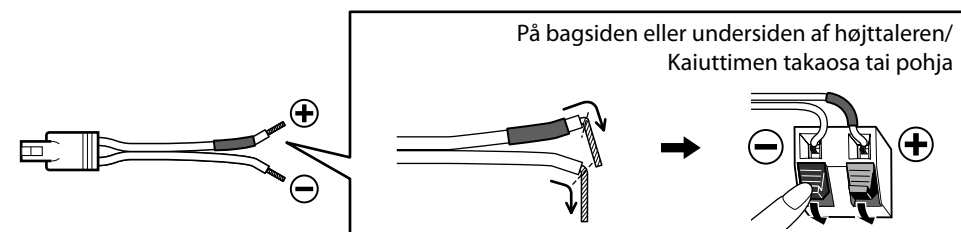
©2010 Sony Corporation

### 1 Tilslut højttalerne/Kytke kaiuttimet

Tilslut højttalerkablerne, så de svarer til farverne på SPEAKERS-stikkene på enheden.  
Kytke kaiutinjohtot laitteen SPEAKERS-liitäntöihin niin, että värit täsmäävät.



### Sådan sluttes højttalerkablerne til højttaleren/Kaiutinjohtojen kytkeminen kaiuttimeen

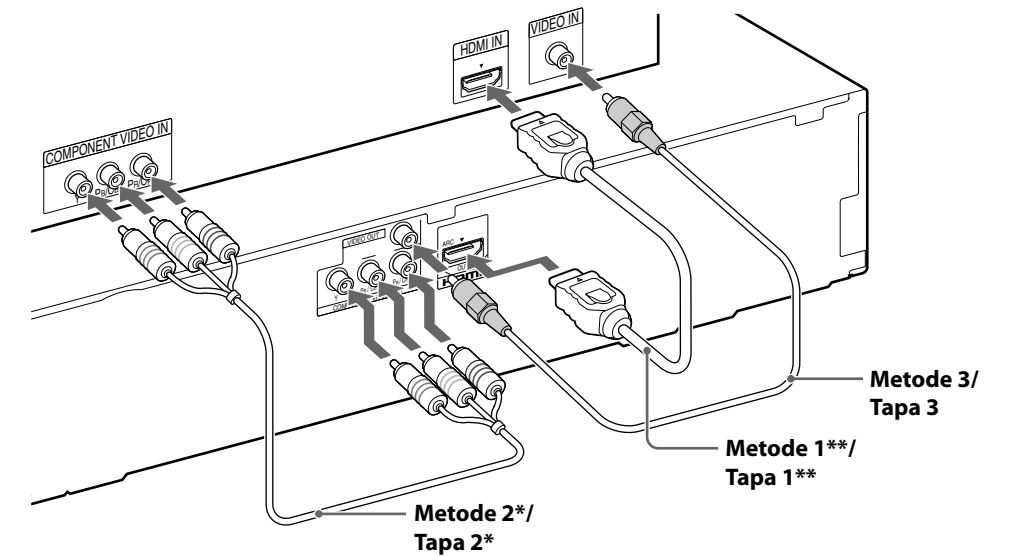
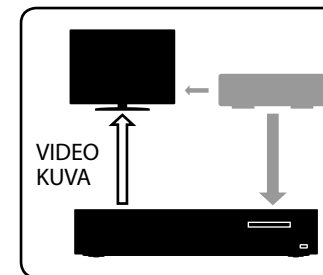


Yderligere oplysninger findes i din Betjeningsvejledning.  
Lisätietoja on käyttöohjeessa.

### 2 Tilslutning af tv/set-top-boks/Kytke televisio tai digisovitin

Vælg video- og lydtilslutningsmetode afhængigt af stikkene på dit tv eller din set-top-boks.  
Valitse käytettävät kuva- ja äänilitännät television tai digisovittimen liitäntöjen mukaan.

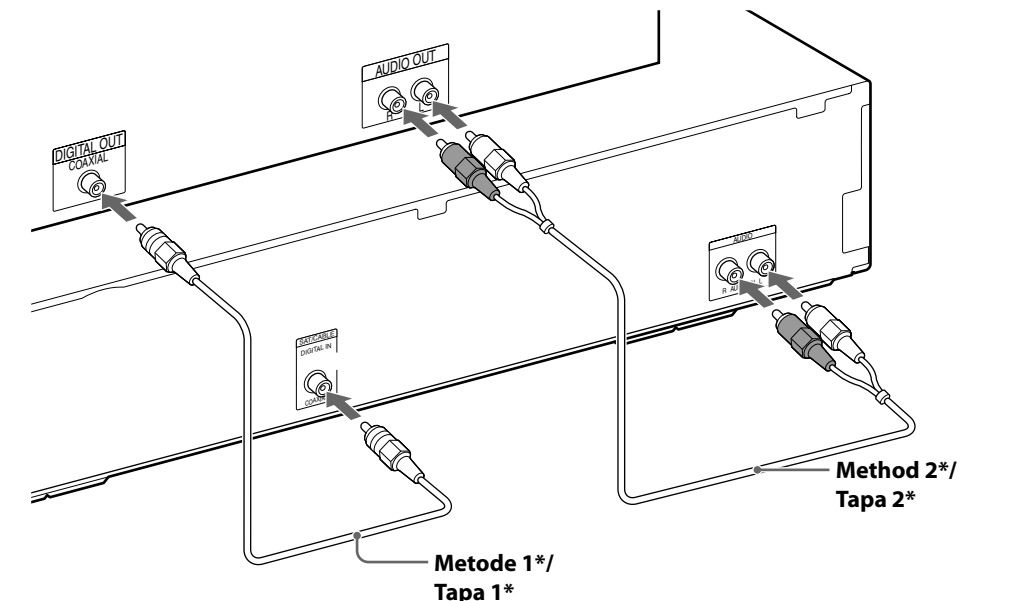
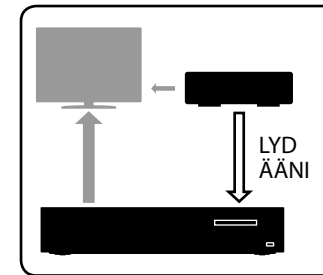
#### Tilslutning af video til dit tv/Kuvan siirtäminen televisioon



\*Medfølger ikke/\*Isävaruste  
\*\*Medfølger kun ved modeller til Singapore, Thailand og Taiwan.  
\*\*Vakiovaruste vain Singaporessa, Thaimaassa ja Taiwanissa myytävissä malleissa.

#### Tilslutning af lyd fra set-top-boks/Digisovittimen ääniytteiden muodostaminen

Hvis du ikke bruger en set-top-boks, skal du gå til afsnittet "Tilslutning af tv'et (lydtilslutning)" i din Betjeningsvejledning.  
Jos käytössä ei ole digisovitinta, katso lisätietoja Käyttöohjeen kohdasta "Television kytkeminen (ääniyhteys)".

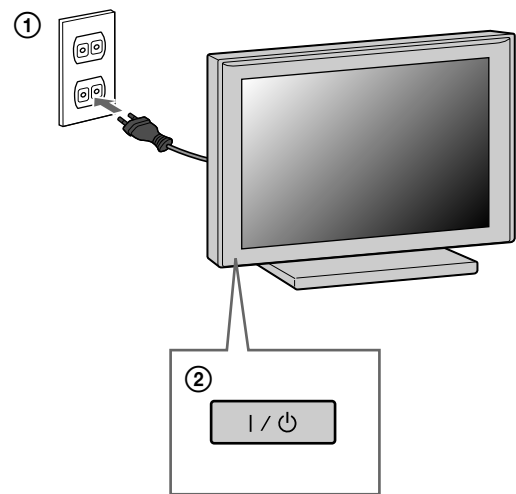
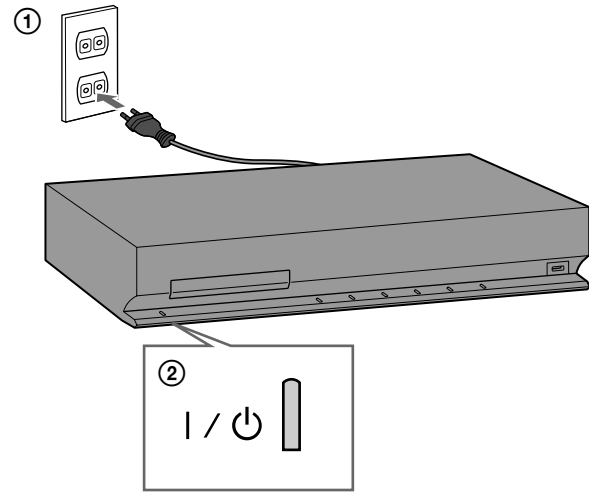


\*Medfølger ikke/\*Isävaruste

### 3 Tilslut netledningerne/ Kytke virtajohdot

Tilslut netledningerne (①), og tænd for strømmen (②).

Kytke virtajohdot (①) ja kytke sitten virta (②).



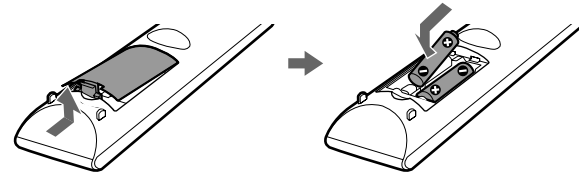
### 4 Udfør "Lynopsætning"/ Suorita "Pika-asetus"

"Lynopsætning" skal udføres uden ilagt disk.

Älä aseta laitteeseen levyä, ennen kuin "Pika-asetus" on suoritettu.

#### 1. Sæt batterierne i fjernbetjeningen.

Aseta paristot kaukosäätimeen.



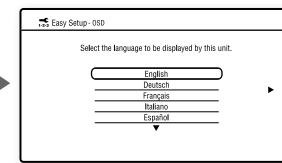
#### 2. Skift indgangsvælger på tv'et, så følgende systemskærme vises på tv-skærmen.

Valitse television ohjelmälähde niin, että televisioruudussa näkyvät alla olevat järjestelmänäytöt.

Starter op/  
Aloitus

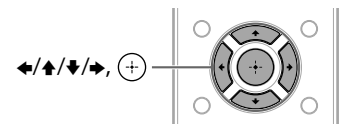


Skærmen "Lynopsætning"/  
"Pika-asetus"-näyttö



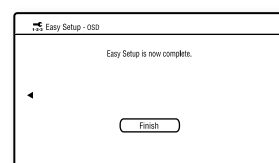
#### 3. Angiv de grundlæggende indstillinger ved at følge skærmvisningerne i "Lynopsætning" ved hjælp af ←/↑/↓/→ og +.

Tee perusasetukset "Pika-asetus"-kohdan näyttöohjeiden ja ←/↑/↓/→- ja +-painikkeiden avulla.

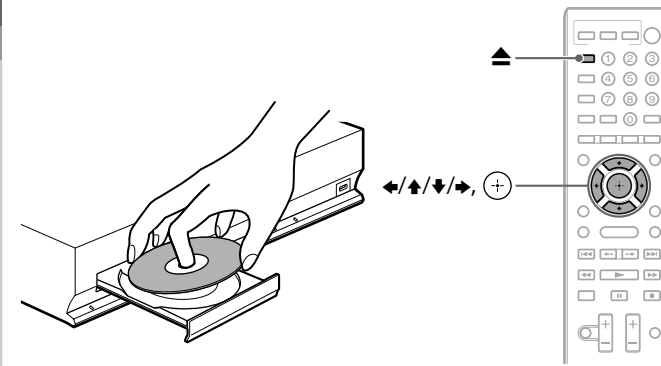


Meddelelsen [Lynopsætning er nu fuldført.] vises, når "Lynopsætning" er fuldført.

Kun "Pika-asetus" on tehty, näkyviin tulee teksti [Helppo asennus on nyt suoritettu.].



### 5 Afspil en disk/ Aloita levyn toisto



#### 1. Tryk på ▲, og læg en disk i skuffen.

Paina ▲ ja aseta levykelkkaan levy.

#### 2. Tryk på ▲ for at lukke diskskuffen.

Afspilningen starter. Hvis afspilningen ikke starter automatisk, skal du vælge ● i kategorien [Video], [Musik] eller [Foto] og trykke på +.

Sulje levykelkka painamalla ▲.

Toisto alkaa. Jos toisto ei käynnisty automaattisesti, valitse [Video]-, [Musiikki]- tai [Valokuva] -luokassa ● ja paina +.

#### Brug af flere BD-funktioner

Yderligere oplysninger findes i afsnittet "Sådan får du adgang til BONUSVIEW/BD-LIVE" i din Betjeningsvejledning.

#### Muiden BD-toimintojen käyttäminen

Lisätietoja on käyttöohjeen kohdassa "BONUSVIEW/BD-LIVE-sisällön katselminen".