

FM/MW/LW Autoradio

Upute za uporabu _____ **HR**

Za isključenje demonstracijskog (DEMO) prikaza, pogledajte str. 4.

CDX-GT252MP

CDX-GT250MP



Iz sigurnosnih razloga, ugradite uređaj u prednju ploču vozila. Za postavljanje i povezivanje, pogledajte isporučeni priručnik za postavljanje/povezivanje.

**CLASS 1
LASER PRODUCT**

Ova naljepnica nalazi se na dnu kućišta.

Obavijest za korisnike: sljedeće informacije primjenjuju se samo na opremu prodanu u zemljama koje primjenjuju EU smjernice

Proizvođač ovog uređaja je tvrtka Sony Corporation, 1-7-1 Konan Minato-ku Tokyo, 108-0075 Japan. Ovlašteni predstavnik za EMC i sigurnost proizvoda je Sony Deutschland GmbH, Hedelfinger Strasse 61, 70327 Stuttgart, Njemačka. Za sva pitanja servisa ili jamstva obratite se na adrese koje su navedene u odvojenim dokumentima koji se tiču servisa ili jamstva.



Odlaganje dotrajale električne i elektroničke opreme (primjenjivo u Europskoj uniji i ostalim europskim zemljama s odvojenim sustavima za prikupljanje otpada)

Ovaj simbol na proizvodu ili na ambalaži označava da se uređaj ne smije tretirati kao kućni otpad. Uređaj se treba predati na mjesto za prikupljanje otpada i recikliranje električne i elektroničke opreme. Pravilnim odlaganjem ovog proizvoda, pomažete u sprečavanju mogućih štetnih posljedica za okoliš i ljudsko zdravlje, do kojih može doći uslijed nepravilnog odlaganja ovog uređaja. Recikliranjem materijala pomaže se u očuvanju prirodnih izvora. Za dodatne informacije o recikliranju ovog proizvoda, obratite se lokalnom uredu, komunalnoj službi ili trgovini u kojoj ste kupili proizvod.

Windows Media je zaštićeni znak ili registrirani zaštićeni znak tvrtke Microsoft Corporation u SAD-u i/ili ostalim zemljama.

Ovaj proizvod je zaštićen određenim pravima intelektualnog vlasništva tvrtke Microsoft Corporation. Uporaba ili distribucija takve tehnologije izvan ovog proizvoda je zabranjena bez dopuštenja tvrtke Microsoft ili njezine ovlaštene podružnice.

MPEG Layer-3 tehnologija kodiranja zvuka i patenti su pod licencom tvrtke Fraunhofer IIS and Thomson.

Upozorenje pri ugradnji u automobile kod kojih brava za paljenje nema ACC položaj na kontaktu

Podesite funkciju Auto Off (str. 11). Uređaj će se automatski potpuno isključiti u podešeno vrijeme nakon prebacivanja u pripravno stanje, što sprečava trošenje akumulatora. Ako ne podesite funkciju Auto Off, nakon gašenja motora automobila svakako pritisnite i zadržite (**SOURCE/OFF**) na ovom uređaju dok se ne isključi pokazivač.

Napomena za korisnike u Republici Hrvatskoj

IZJAVA O SUKLADNOSTI

Proizvođač ovog proizvoda je Sony Corporation, 1-7-1 Konan Minato-ku, Tokyo 108-0075, Japan.

Sony, odnosno njegov ovlašteni zastupnik Sony Central and Southeast Europe Kft., Predstavništvo u Republici Hrvatskoj izjavljuje da je ovaj proizvod uskladen s bitnim zahtjevima tehničkih propisa koji su za ovaj proizvod utvrđeni.

Izjave o sukladnosti dostupne su na internet stranici

www.sukladnost-sony.com.hr

Početak

Diskovi koji se mogu reproducirati	4
Isključenje DEMO prikaza	4
Podešavanje sata	4
Odvajanje prednje ploče	5
Postavljanje prednje ploče	5

Položaj kontrola i osnovne funkcije

Glavni uređaj	6
-------------------------	---

Radio

Pohrana i prijem postaja	8
Automatska pohrana — BTM	8
Ručna pohrana postaja	8
Prijem pohranjenih postaja	8
Automatsko ugađanje	8
RDS	8
Pregled	8
Podešavanje AF i TA	9
Odabir vrste programa PTY	9
Podešavanje točnog vremena (CT)	9

CD

Prikazane stavke	10
Ponavljanje reprodukcije i reprodukcija slučajnim slijedom	10

Ostale funkcije

Mijenjanje zvučnih postavki	10
Podešavanje značajki zvuka — BAL/FAD/ SUB	10
Podešavanje krivulje ekvilizatora — EQ3	10
Podešavanje opcija — SET	11
Uporaba dodatne opreme	11
Dodatna audio oprema	11
Daljinski upravljač RM-X114	12



Dodatne informacije

Mjere opreza	13
Napomene o diskovima	13
Slijed reprodukcije MP3/WMA datoteka	13
O MP3 datotekama	13
O WMA datotekama	13
Održavanje	14
Vađenje uređaja	15
Tehnički podaci	15
U slučaju problema	16
Prikaz/poruke grešaka	17

Početak

Diskovi koji se mogu reproducirati

Ovaj uređaj može reproducirati CD-DA diskove (koji sadrže i CD TEXT) i CD-R/CD-RW diskove (MP3/WMA datoteke (str. 13)).

Vrsta diska	Oznaka na disku
CD-DA	
MP3 WMA	

Isključenje DEMO prikaza

Možete isključiti demonstracijski prikaz koji se pojavljuje prilikom isključenja uređaja.

- 1 Pritisnite i zadržite tipku za odabir.**
Pojavi se izbornik za podešavanje.
- 2 Pritisnite tipku za odabir više puta, sve dok se ne pojavi "DEMO".**
- 3 Zakrenite regulator za odabir "DEMO-OFF".**
- 4 Pritisnite ↵ (BACK).**
Prikaz se vraća na normalan mod prijema/reprodukcije.

Podešavanje sata

Sat upotrebljava 24-satni sustav prikaza vremena.

- 1 Pritisnite i zadržite tipku za odabir.**
Pojavi se izbornik za podešavanje.
- 2 Pritisnite tipku za odabir više puta, sve dok se ne pojavi "CLOCK-ADJ".**
Znamenke sata trepere.
- 3 Zakrenite regulator za podešavanje sata i minuta.**
Za pomicanje indikatora znamenaka, pritisnite (SEEK) -/+.
- 4 Nakon podešavanja minuta, pritisnite tipku za odabir.**
Podešenje je dovršeno i sat se aktivira.

Za prikaz sata, pritisnite (DSPL). Ponovno pritisnite (DSPL) za povratak na prethodni prikaz.

Savjet

Sat možete podesiti automatski pomoću RDS značajke (str. 9).

Odvajanje prednje ploče

Možete odvojiti prednju ploču ovog uređaja kako biste spriječili krađu.

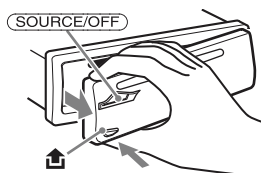
Alarm

Ako zakrenete ključ u položaj OFF bez skidanja prednje ploče, alarm će se oglasiti na nekoliko sekundi. Alarm će se oglasiti samo ako koristite ugrađeno pojačalo.

1 Pritisnite i zadržite **SOURCE/OFF**.

Uređaj se isključi.

2 Pritisnite , zatim izvucite ploču.

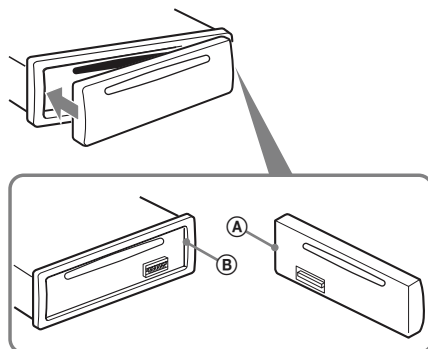


Napomene

- Nemojte ispuštati niti jako pritiskati prednju ploču ili pokazivač.
- Prednju ploču nemojte izlagati toplini/visokim temperaturama niti vlazi. Izbjegavajte ostavljanje ploče u parkiranoj automobilu ili na prednjoj/stražnjoj ploči.

Postavljanje prednje ploče

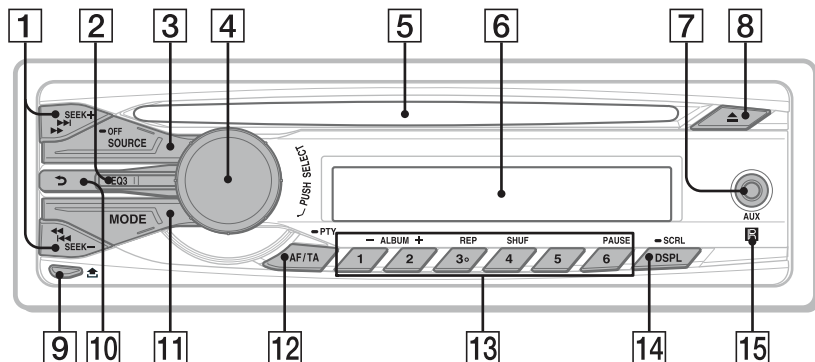
Pričvrstite dio **A** prednje ploče na dio **B** uređaja, kako je prikazano slikom, i utisnite lijevu stranu dok se ne uglavi te se začuje "klik".



Napomena

Ne stavljajte ništa na unutarnju površinu prednje ploče.

Glavni uređaj



Ovaj odjeljak sadrži upute o položaju kontrola i osnovnim funkcijama.
Za detalje, pogledajte navedene stranice.

1 Tipke SEEK +/-

Radio:

Za automatsko ugađanje postaja (pritisnite); ručno ugađanje postaja (pritisnite i zadržite).

CD:

Za preskakanje zapisa (pritisnite); preskakanje više zapisa (pritisnite, zatim pritisnite ponovno unutar 1 sekunde i zadržite); pretraživanje zapisa unatrag/unaprijed (pritisnite i zadržite).

2 Tipka EQ3 (ekvilizator) str. 10

Za odabir vrste ekvilizatora (XPLOD, VOCAL, EDGE, CRUISE, SPACE, GRAVITY, CUSTOM ili OFF).

3 Tipka SOURCE/OFF

Pritisnite za uključenje/promjenu izvora (Radio/CD/AUX).

Pritisnite na 1 sekundu za isključenje uređaja. Pritisnite duže od 2 sekunde za isključenje uređaja i prikaza na pokazivaču.

4 Regulator/tipka za odabir

Za podešavanje glasnoće (zakrenite); odabir stavki za podešavanje (pritisnite i zakrenite).

5 Uložnica diska

Uložite disk s naljepnicom okrenite prema gore), reprodukcija počinje.

6 Pokazivač

7 AUX ulazna priključnica str. 11

Za spajanje prijenosnog audio uređaja.

8 Tipka ▲ (izbacivanje)

Za izbacivanje diska.

9 Tipka ↵ (otpuštanje prednje ploče) str. 5

10 Tipka ↶ (BACK)

Za povratak na prethodni prikaz.

11 Tipka MODE str. 8

Za odabir valnog područja (FM/MW/LW).

12 Tipka AF (Alternative Frequencies)/ TA (Traffic Announcement)/ PTY (Program Type) str. 9

Za odabir AF i TA (pritisnite) ili odabir PTY (pritisnite i zadržite) u RDS sustavu.

13 Brojčane tipke

Radio:

Za prijem pohranjenih postaja (pritisnite);
pohranu postaja (pritisnite i zadržite).

CD:

①/②: **ALBUM -/+** (tijekom MP3/WMA
reprodukcije)

Za preskakanje albuma (pritisnite);
preskakanje nekoliko albuma (pritisnite
i zadržite).

③: **REP*** str. 10

④: **SHUF** str. 10

⑥: **PAUSE**

Za pauzu reprodukcije. Za poništenje,
pritisnite ponovno.

14 Tipka DSPL (pokazivač)/SCRL (listanje)

str. 8, 10

Za promjenu prikazanih stavki (pritisnite);
pomicanje prikazane stavke (pritisnite i
zadržite).

15 Senzor daljinskog upravljača

* Ova tipka ima ispuščenje.

Oprez

Kod ugađanja za vrijeme vožnje, koristite Best Tuning Memory (BTM) kako biste spriječili eventualne prometne nezgode.

Automatska pohrana – BTM**1 Pritisnite (SOURCE/OFF) više puta dok se ne pojavi "TUNER".**

Za promjenu valnog područja, pritisnite (MODE) više puta. Možete odabrati FM1, FM2, FM3, MW ili LW.

2 Pritisnite i zadržite tipku za odabir.

Pojavi se izbornik za podešavanje.

3 Zakrenite regulator dok se ne pojavi "BTM", zatim ga pritisnite.

Uređaj pohranjuje postaje slijedom njihovih frekvencija.

Ručna pohrana postaja**1 Dok slušate postaju koju želite pohraniti, pritisnite i zadržite broječanu tipku (od ① do ⑥) sve dok se ne pojavi "MEMORY".****Napomena**

Pokušate li pohraniti drugu postaju pod istom broječanom tipkom, prethodno pohranjena postaja se briše.

Savjet

Kad pohranite RDS postaju, pohranit ćete i postavke AF/TA (str. 9).

Prijem pohranjenih postaja**1 Odaberite valno područje, zatim pritisnite broječanu tipku (od ① do ⑥).****Automatsko ugađanje****1 Odaberite valno područje, zatim pritisnite (SEEK) +/- za pretraživanje postaja.**

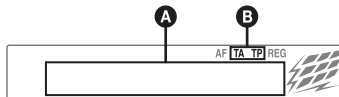
Pretraživanje se zaustavlja kad uređaj ugodi postaju. Ponovite ovaj postupak sve dok ne ugodite željenu postaju.

Savjet

Znate li frekvenciju postaje, pritisnite i zadržite (SEEK) +/- za traženje približne frekvencije, zatim pritisnite (SEEK) +/- više puta za precizno ugađanje željene frekvencije (ručno ugađanje).

Pregled

"Radio Data System" (RDS) je sustav emitiranja koji FM postajama omogućuje slanje dodatne digitalne informacije zajedno s radijskim signalom.

Prikazane stavke

A Frekvencija*1 (naziv postaje), programski broj, sat, RDS podaci

B TA/TP*2

1 Tijekom prijema RDS postaje, lijevo od oznake frekvencije se prikazuje ""

*2 "TA" treperi tijekom informacija o prometu. "TP" svijetli kad je ugođena takva postaja.

Za promjenu prikazanih stavki **A**, pritisnite (DSPL).

RDS usluge

RDS vam nudi i druge pogodnosti poput:

AF (alternativne frekvencije)

Odabir i ugađanje postaje najjačeg signala. Pomoću ove funkcije možete stalno slušati isti program tijekom dugotrajnih putovanja bez potrebe ručnog ugađanja iste postaje.

TA (prometne obavijesti)/**TP** (prometni program)

Pružta trenutne informacije o prometu u vidu obavijesti ili programa. U slučaju prijema bilo kakve prometne obavijesti/programa, trenutno odabran izvor se prekida.

PTY (vrste programa)

Prikazuje trenutno odabranu vrstu programa. Također traži odabranu vrstu programa.

CT (točno vrijeme)

Podaci o točnom vremenu dobiveni RDS prijemom podešavaju sat.

Napomene

- Ovisno o zemlji/regiji, sve RDS funkcije možda neće biti dostupne.
- RDS funkcija neće raditi ispravno ako je signal slab ili postaja ne emitira RDS podatke.

Podešavanje AF i TA

1 Pritisnite (AF/TA) više puta dok se ne pojavi željeno podešenje.

Odaberite	Za
AF-ON	uključenje AF i isključenje TA.
TA-ON	uključenje TA i isključenje AF.
AF/TA-ON	uključenje AF i TA.
AF/TA-OFF	isključenje AF i TA.

Pohrana RDS postaja s funkcijama AF i TA

RDS postaje možete pohraniti tako da istovremeno pohranite i funkcije AF/TA. Ako koristite funkciju BTM, samo RDS postaje se pohranjuju s istim AF/TA podešenjima.

Kod ručnog pohranjivanja možete pohraniti RDS postaje i one koje to nisu s funkcijama AF/TA za svaku.

1 Podesite funkciju AF/TA, zatim pohranite postaju pomoću BTM ili ručno.

Prijem hitnih obavijesti

Ako je uključena funkcija AF ili TA, uređaj se automatski prebacuje na prijem hitnih prometnih obavijesti i prekida trenutno odabran izvor.

Savjet

Ako podesite glasnoću tijekom prometnih obavijesti, ta glasnoća će se pohraniti za buduće obavijesti, neovisno o normalnoj glasnoći.

Slušanje jednog lokalnog programa – REGIONAL

Kad je AF funkcija uključena: tvornička podešenja ovog uređaja ograničavaju prijem na određeno područje, stoga nije moguć prijelaz na drugu lokalnu postaju s jačom frekvencijom.

Ako napustite područje prijema tog lokalnog programa, podesite opciju "REGIONAL-OFF" u izborniku tijekom FM prijema (str. 11).

Napomena

Ova funkcija ne radi u Velikoj Britaniji i nekim drugim područjima.

Odabir vrste programa PTY

1 Pritisnite i zadržite (AF/TA) (PTY) tijekom FM prijema.



Ako postaja odašilje PTY podatke, pojavljuje se oznaka trenutne vrste programa.

2 Zakrenite regulator dok se ne pojavi željena vrsta programa, zatim pritisnite. Uređaj počinje tražiti postaju koja prenosi odabranu vrstu programa.

Vrste programa

NEWS (novosti), **AFFAIRS** (vijesti), **INFO** (informacije), **SPORT** (sport), **EDUCATE** (obrazovni program), **DRAMA** (dramski program), **CULTURE** (kultura), **SCIENCE** (znanost), **VARIED** (razno), **POP M** (popularna glazba), **ROCK M** (rock glazba), **EASY M** (lagana glazba), **LIGHT M** (lagana klasična glazba), **CLASSICS** (klasična glazba), **OTHER M** (druge vrste glazbe), **WEATHER** (vremenska prognoza), **FINANCE** (financije), **CHILDREN** (dječji program), **SOCIAL A** (društvene teme), **RELIGION** (vjerski program), **PHONE IN** (telefonska javljanja), **TRAVEL** (putovanja), **LEISURE** (dokolica), **JAZZ** (jazz glazba), **COUNTRY** (country glazba), **NATION M** (narodna glazba), **OLDIES** (evergrini), **FOLK M** (folklorna glazba), **DOCUMENT** (dokumentarni program)

Napomena

Ovu funkciju ne možete koristiti u nekim zemljama/ regijama u kojima PTY (vrsta programa) podaci nisu dostupni.

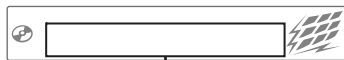
Podešavanje točnog vremena (CT)

1 Podesite "CT-ON" u izborniku (str. 11).

Napomene

- *Funkcija CT možda neće raditi, čak i kod prijema RDS postaje.*
- *Između vremena podešenog funkcijom CT i stvarnog vremena će možda biti razlike.*

Prikazane stavke



Naslov zapisa*¹, naziv diska/izvođača*¹, naziv izvođača*¹, broj albuma*², naslov albuma*¹, broj zapisa/proteklo vrijeme reprodukcije, sat

*1 Prikazuju se CD TEXT informacije, MP3/WMA.

*2 Broj albuma se prikazuje samo kad se promjeni album.

Za promjenu prikazanih stavki pritisnite **(DSPL)**.

Savjet

Prikazane stavke mogu se razlikovati ovisno o modelu, vrsti diska, formatu snimanja i postavkama. Za detalje o MP3/WMA formatima, pogledajte str. 13.

Ponavljanje reprodukcije i reprodukcija slučajnim slijedom

- 1** Tijekom reprodukcije, pritisnite **(3)** (REP) ili **(4)** (SHUF) više puta dok se ne pojavi željeno podešenje.

Odaberite	Za
TRACK	ponavljanje reprodukcije zapisa.
ALBUM*	ponavljanje reprodukcije albuma.
SHUF ALBUM*	reprodukciju albuma slučajnim slijedom.
SHUF DISC	reprodukciju diska slučajnim slijedom.

* Kad se reproducira MP3/WMA.

Za povratak na mod normalne reprodukcije, odaberite **(OFF)** ili **"SHUF OFF"**.

Ostale funkcije

Mijenjanje zvučnih postavki

Podešavanje značajki zvuka – BAL/FAD/SUB

Možete podesiti balans, fader i glasnoću subwoofera.

- 1** Pritisnite tipku za odabir više puta, dok se ne pojavi **"BAL"**, **"FAD"** ili **"SUB"**. Opcije se izmjenjuju na sljedeći način:

LOW* → **MID*** → **HI*** → **BAL** (lijevi-desni) → **FAD** (prednji-stražnji) → **SUB** (glasnoća subwoofera)*² → **AUX***³

*1 Kad je podešenje EQ3 aktivirano (str. 10).

*2 Kad je audio izlaz podešen na **"SUB-OUT"** (str. 11).

Opcija **"ATT"** je prikazana pri najnižem podešenju i može se podesiti do razine 21.

*3 Kad je aktiviran AUX izvor (str. 11).

- 2** Zakrenite regulator za podešavanje odabrane stavke.

- 3** Pritisnite **(BACK)**.

Podešenje je dovršeno i pokazivač se vraća na normalan mod reprodukcije/prijema.

Podešavanje krivulje ekvilizatora – EQ3

Postavka **"CUSTOM"** unutar EQ3 omogućuje izradu vašeg podešenja ekvilizatora.

- 1** Odaberite izvor, zatim pritisnite tipku **(EQ3)** više puta kako biste odabrali **"CUSTOM"**.
- 2** Pritisnite tipku za odabir više puta, dok se ne pojavi **"LOW"**, **"MID"** ili **"HI"**.
- 3** Zakrenite regulator za podešavanje odabrane stavke. Glasnoća se može podešavati u koracima od 1 dB, između -10 dB i +10 dB.



Ponovite korake 2 i 3 za podešavanje krivulje ekvilizatora.

Za resetiranje krivulje ekvilizatora na tvorničke postavke, pritisnite i zadržite tipku za odabir prije završetka podešavanja.

- 4** Pritisnite **(BACK)**.

Podešenje je dovršeno i pokazivač se vraća na normalan mod reprodukcije/prijema.

Savjet

Ostale vrste ekvilizatora također se mogu podesiti.

Podešavanje opcija — SET

- 1 Pritisnite i zadržite tipku za odabir.**
Pojavi se izbornik za podešavanje.
- 2 Zakrenite regulator dok se ne pojavi željena stavka, zatim pritisnite.**
- 3 Zakrenite regulator kako biste odabrali postavku, zatim ga pritisnite.***
Podešavanje je dovršeno.
- 4 Pritisnite ↶ (BACK).**
Podešenje je dovršeno i pokazivač se vraća na normalan mod reprodukcije/prijema.

* Za postavke CLOCK-ADJ i BTM, korak 4 nije potreban.

Napomena

Prikazane stavke mogu se razlikovati, ovisno o izvoru i podešenjima.

Mogu se podesiti sljedeće opcije (za detalje pogledajte navedene stranice):

CLOCK-ADJ (Podešavanje sata) (str. 4)

CT (točno vrijeme)

Uključenje funkcije CT: "ON", "OFF" (str. 8, 9).

BEEP

Aktivira zvučni signal: "ON", "OFF".

AUX-A*¹ (AUX Audio)

Aktivira prikaz indikatora AUX izvora: "ON", "OFF" (str. 11).

AUTO OFF

Automatsko isključenje nakon isteka podešenog vremena, kad je uređaj isključen: "NO", "30S (sekundi)", "30M (minuta)", "60M (minuta)".

REAR/ SUB*¹

Odabir audio izlaza: "REAR-OUT" (pojačalo), "SUB-OUT" (subwoofer).

DEMO (Demo prikaz)

Aktivacija demo prikaza: "ON", "OFF".

DIMMER

Promjena svjetline pokazivača: "ON", "OFF".

M.DISPLAY (Motion Display)

- "ON": prikazuje pomične uzorke.
- "OFF": isključenje Motion Display prikaza.

AUTO SCR (Automatsko pomicanje)

Automatsko pomicanje dugih naziva: "ON", "OFF".

LOCAL (Mod lokalnog pretraživanja)

- "ON": za ugađanje postaja s jačim signalima.
- "OFF": za ugađanje normalnog prijema.

MONO*² (Mono prijem)

Odabire mod mono prijema radi poboljšanja prijema slabog FM signala: "ON", "OFF".

REGIONAL*²

Ograničava prijem na određenu regiju. "ON", "OFF" (str. 9).

LPF*³ (Niskopropusni filter)

Odabir prekidne frekvencije subwoofera: "OFF", "55Hz", "85Hz", "120Hz".

SW PHASE*³ (Faza subwoofera)

Odabir faze subwoofera: "SUB NORM", "SUB REV".

HPF (Visokopropusni filter)

Odabir prekidne frekvencije prednjeg/stražnjeg zvučnika: "OFF", "80Hz", "100Hz", "120Hz", "140Hz", "160Hz".

LOUDNESS

Naglašava niske i visoke tonove za jasniji zvuk pri nižoj glasnoći: "ON", "OFF".

BTM (str. 8)

*¹ Kad je uređaj isključen.

*² Kod prijema FM signala.

*³ Kad je audio izlaz podešen na "SUB-OUT".

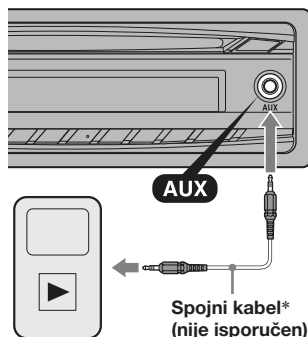
Uporaba dodatne opreme

Dodatna audio oprema

Na AUX ulaz (stereo mini priključnica) ovog uređaja možete spojiti dodatni prijenosni audio uređaj, odabrati ga kao izvor i slušati ga putem auto zvučnika. Može se podesiti glasnoća tako da se izbjegne razlika između ovog sustava i prijenosnog audio uređaja. Slijedite opisani postupak:

Spajanje prijenosnog audio uređaja

- 1 Isključite prijenosni audio uređaj.
- 2 Stišajte glasnoću na uređaju.
- 3 Spojite uređaj.



* Obavezno upotrijebite ravni priključak.

Podešavanje glasnoće

Prije reprodukcije svakako ugodite glasnoću svakog spojenog audio uređaja.

- 1 Stišajte glasnoću na uređaju.
- 2 Pritisnite **(SOURCE/OFF)** više puta dok se ne pojavi "AUX".
Nakon toga se prikaže "FRONT IN".
- 3 Pokrenite reprodukciju spojenog audio uređaja uz umjerenu glasnoću.
- 4 Podesite uobičajenu razinu glasnoće na autoradiju.
- 5 Pritisnite tipku za odabir više puta dok se ne pojavi "AUX", te zakrenite regulator za podešavanje razine ulaznog signala (-8 dB do +18 dB).

• Tipke **↑/↓** (DISC*/PRESET +/-)

Za upravljanje CD reprodukcijom, isto kao i tipke **①/②** (ALBUM -/+) na uređaju.

• Tipka **ATT** (stišavanje)

Za isključenje zvuka. Za poništenje, pritisnite ponovno.

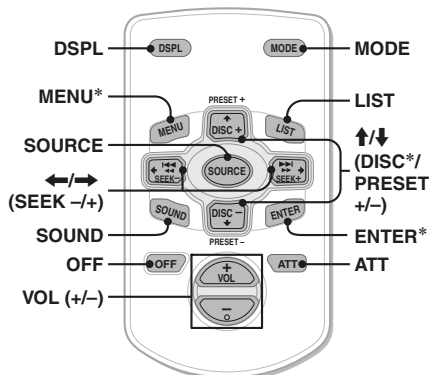
* Nije dostupno za ovaj uređaj.

Napomena

Ako su uređaj i pokazivač isključeni, uređajem se ne može upravljati pomoću daljinskog upravljača osim ako je pritisnuta tipka **(SOURCE/OFF)** na uređaju, ili umetnete disk kako bi se uređaj uključio.

Daljinski upravljač RM-X114

Odgovarajuće tipke na daljinskom upravljaču upravljaju istim funkcijama kao i tipke na uređaju.



Sljedeće tipke na daljinskom upravljaču imaju različit izgled/funkciju od tipaka na uređaju.

- **Tipka DSPL (prikaz)**
Za promjenu prikazanih stavki.
- **Tipka SOURCE**
Za uključenje; promjenu izvora (Radio/CD/AUX).
- **Tipke **←/→** (SEEK -/+)**
Za upravljanje radio/CD reprodukcijom, isto kao i tipke **(SEEK)** -/+ na uređaju.
- **Tipka SOUND**
Ima istu funkciju kao i tipka za odabir na uređaju.
- **Tipka OFF**
Za isključenje napajanja; zaustavljanje reprodukcije.
- **Tipka LIST**
Za odabir PTY vrste prikaza kod RDS prijema.

Dodatne informacije

Mjere opreza

- Ako je vaše vozilo parkirano izravno na suncu, pustite da se uređaj malo ohladi prije korištenja.
- Električna antena se automatski izvlači.

O kondenzaciji vlage

Ukoliko se unutar uređaja nakupi vlaga, uklonite disk i pričekajte oko sat vremena da se uređaj osuši; u suprotnom uređaj možda neće raditi pravilno.

Za održavanje visoke kvalitete zvuka

Pazite da po uređaju ili diskovima ne prolijete tekućinu.

Napomene o diskovima

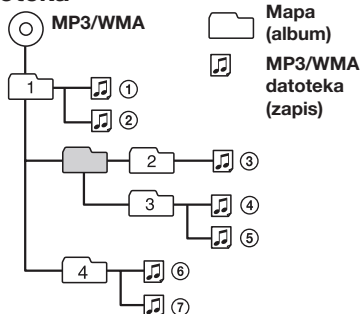
- Ne izlažite diskove izravnom suncu ili izvorima topline, kao što su u vodovi toplog zraka. Ne ostavljajte ih u vozilu parkiranom na suncu.
- Prije reprodukcije, obrišite diskove krpicom za čišćenje, od središta prema rubu diska. Ne koristite otapala poput benzina, razrjeđivača i komercijalno dostupnih sredstava za čišćenje.
- Ovaj uređaj je dizajniran za reprodukciju diskova koji su u skladu s Compact Disc (CD) standardom. DualDisc i neki glazbeni diskovi koji su kodirani tehnologijama za zaštitu autorskih prava ne podliježu Compact Disc (CD) standardu te se zbog toga možda neće moći reproducirati na ovom uređaju.
- **Diskovi koje ovaj uređaj NE MOŽE reproducirati**
 - Diskove s pričvršćenim etiketama, naljepnicama ili ljepljivom trakom ili papirom. Reprodukcijskim takvih diskova može doći do nepravilnosti u radu, ili oštećenja diska.
 - Diskove koji nisu standardnog oblika (primjerice, srce, kvadrat, zvijezda). U suprotnom može doći do oštećenja uređaja.
 - Diskove promjera 8 cm.

Napomene o CD-R/CD-RW diskovima

- Najveći broj: (samo CD-R/CD-RW)
 - mapa (albuma): 150 (uključujući korijensku mapu)
 - datoteka (zapisa) i mapa: 300 (može biti i manje od 300 ako imena mapa/datoteka sadrže mnogo znakova)
 - prikazanih znakova za naziv mape/datoteke: 32 (Joliet)/64 (Romeo)
- Ako disk snimljen u Multi Session formatu počinje s CD-DA sesijom, prepoznaje se kao CD-DA disk, a ostale sesije se ne reproduciraju.
- **Diskovi koje ovaj uređaj NE MOŽE reproducirati**
 - CD-R/CD-RW diskove s lošom kvalitetom zvuka.
 - CD-R/CD-RW diskove snimljene nekompatibilnim uređajem za snimanje.

- CD-R/CD-RW diskove koji nisu pravilno finalizirani.
- CD-R/CD-RW diskove koji nisu snimljeni u glazbenom CD formatu ili MP3 formatu u skladu s ISO9660 Level 1/Level 2, Joliet/Romeo ili multi-session.

Slijed reprodukcije MP3/WMA datoteka



O MP3 datotekama

- MP3, što označava MPEG-1 Audio Layer-3, je standardizirani format komprimiranja glazbenih datoteka. Komprimira audio CD podatke na približno 1/10 njihove izvorne veličine.
- ID3 tag verzije 1.0, 1.1, 2.2, 2.3 i 2.4 primjenjuju se samo na MP3. ID3 tag sadrži 15/30 znakova (1.0 i 1.1), ili 63/126 znakova (2.2, 2.3 i 2.4).
- Kod imenovanja MP3 datoteke, nazivu datoteke uvijek dodajte ekstenziju ".mp3".
- Tijekom reprodukcije ili brzog pretraživanja unaprijed/unatrag VBR (varijabilna brzina bit-a) MP3 datoteke, proteklo vrijeme reprodukcije možda neće biti ispravno prikazano.

Napomena

Ako reproducirate MP3 datoteku s visokom brzinom bit-a, primjerice 320 kbps, zvuk može biti isprekidan.

O WMA datotekama

- WMA, što označava Windows Media Audio, je standardizirani format komprimiranja glazbenih datoteka. Komprimira audio CD podatke na približno 1/22* njihove izvorne veličine.
- WMA tag sadrži 63 znaka.
- Kod imenovanja WMA datoteke, nazivu datoteke uvijek dodajte ekstenziju ".wma".
- Tijekom reprodukcije ili brzog pretraživanja unaprijed/unatrag VBR (varijabilna brzina bit-a) WMA datoteke, proteklo vrijeme reprodukcije možda neće biti ispravno prikazano.

* samo za 64 kbps

Napomena

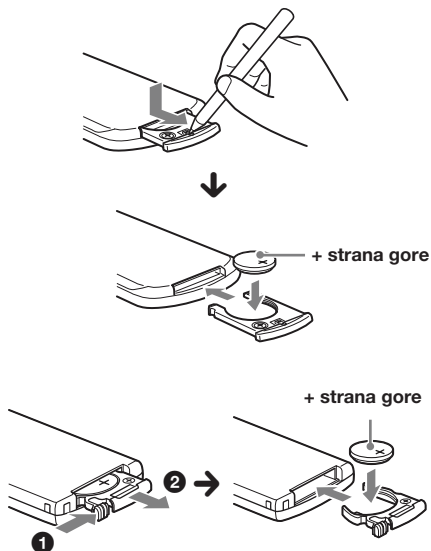
Reprodukcija sljedećih WMA datoteka nije podržana.
– lossless kompresija
– datoteke koje su zaštićene od kopiranja

Ako imate bilo kakva pitanja ili probleme vezane uz uređaj, a da nisu razrađeni u ovom priručniku, obratite se najbližem Sony prodavatelju.

Održavanje

Zamjena litijeve baterije daljinskog upravljača

U normalnim uvjetima baterija će trajati oko godinu dana. (Trajanje može biti i kraće, ovisno o uvjetima rada.) Kad baterija oslabi, domet daljinskog upravljača će se smanjiti. Zamijenite bateriju novom CR2025 litijevom baterijom. Korištenje druge baterije može dovesti do požara ili do eksplozije.



Napomene o litijevoj bateriji

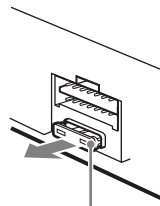
- Litijevu bateriju držite van dohvata djece. Ako dođe do gutanja baterije, odmah potražite liječničku pomoć.
- Obrisite bateriju suhom tkaninom kako biste osigurali dobar kontakt.
- Provjerite polaritet baterije prije umetanja.
- Ne dodirujte bateriju metalnom pincetom, jer može doći do kratkog spoja.
- Nemojte izlagati bateriju povišenoj temperaturi, kao što je izravno sunce, vatra i sl.

UPOZORENJE

Baterija može eksplodirati uslijed nepravilnog rukovanja.
Bateriju nemojte puniti, rastavljati niti je bacati u vatru.

Zamjena osigurača

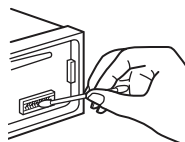
Kod zamjene osigurača koristite osigurače iste vrijednosti. Ako osigurač pregori, provjerite priključak napajanja, te zamijenite osigurač. Ako osigurač ponovo pregori, možda je riječ o kvaru na uređaju. U tom slučaju se obratite najbližem Sonyjevom dobavljaču.



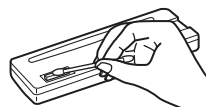
Osigurač (10 A)

Čišćenje priključnica

Uređaj možda neće dobro raditi ako spojevi između uređaja i prednje ploče nisu čisti. Da ne bi došlo do toga, skinite prednju ploču (str. 5) te očistite spojeve vatranim štapićem. Ne primjenjujte prejak pritisak. U suprotnom, može doći do oštećenja priključnica.



Glavni uređaj



Stražnja strana prednje ploče

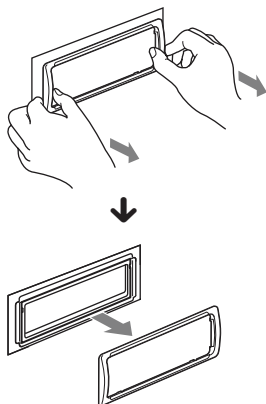
Napomene

- Iz sigurnosnih razloga prije čišćenja priključnica isključite motor vozila i izvadite ključ iz kontakt-brave.
- Nikad ne dodirujte priključnice prstima ili metalnim predmetima.

Vađenje uređaja

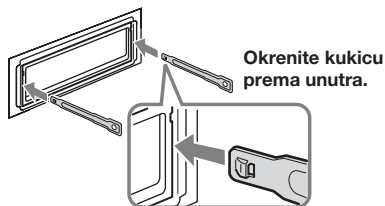
1 Skinite zaštitni okvir.

- 1 Izvadite prednju ploču (str. 5).
- 2 Stisnite okvir na oba kraja i izvucite ga.

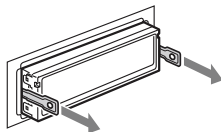


2 Izvadite uređaj.

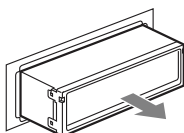
- 1 Istovremeno umetnite oba ključa za vađenje dok ne kliknu.



- 2 Povucite ključeve za vađenje kako biste oslobodili uređaj.



- 3 Izvucite uređaj iz ležišta.



Tehnički podaci

Radijski prijemnik

FM

Opseg ugadanja: 87,5 – 108,0 MHz

Antenska priključnica:

Vanjska antenska priključnica

Međufrekvencija: 150 kHz

Iskoristiva osjetljivost: 10 dBf

Selektivnost: 75 dB pri 400 kHz

Omjer signal-šum: 70 dB (mono)

Odvajanje: 40 dB pri 1 kHz

Frekvencijski odziv: 20 – 15.000 Hz

MW/LW

Opseg ugadanja:

MW: 531 – 1.602 kHz

LW: 153 – 279 kHz

Antenska priključnica:

Vanjska antenska priključnica

Međufrekvencija: 25 kHz

Osjetljivost: MW: 26 μ V, LW: 45 μ V

CD uređaj

Omjer signal-šum: 120 dB

Frekvencijski odziv: 10 – 20.000 Hz

Zavijanje i podrhtavanje: Ispod mjerljive razine

Pojačalo

Izlaz: Zvučnički izlazi

Impedancija zvučnika: 4 – 8 ohma

Maksimalna izlazna snaga: 45 W \times 4 (na 4 ohma)

Općenito

Izlazi:

Audio izlazi (prednji/stražnji izmjenjivi)

Kontrolni izlaz releja za automatsko izvlačenje antene

Kontrolni izlaz pojačala snage

Ulazi:

ATT kontrolna priključnica za telefon

Ulazna priključnica daljinskog upravljača

Antenska ulazna priključnica

AUX ulazna priključnica (stereo mini priključnica)

Tonske kontrole:

Niski tonovi: \pm 10 dB na 60 Hz (XPLOD)

Srednji tonovi: \pm 10 dB na 1 kHz (XPLOD)

Visoki tonovi: \pm 10 dB na 10 kHz (XPLOD)

Napajanje: 12 V DC akumulator

(negativni pol na uzemljenje)

Dimenzije: Približno 178 \times 50 \times 179 mm (š/v/d)

Dimenzije za ugradnju: Približno 182 \times 53 \times 162 mm (š/v/d)

Masa: Približno 1,2 kg

Isporučeni pribor:

Dijelovi za instalaciju i spajanje (1 komplet)

Dodatna oprema/pribor:

Daljinski upravljač: RM-X114

Vaš prodavatelj možda neće imati sav navedeni pribor. Zatražite detaljne informacije.

Dizajn i tehnički podaci podložni su promjeni bez najave. Proizvođač ne odgovara za eventualne tiskarske pogreške.

U slučaju problema

Sljedeća tablica će vam pomoći u rješavanju problema koji se mogu pojaviti u radu uređaja. Prije pregleda donje tablice, provjerite spojeve uređaja i postupke korištenja.

Općenito

Nema napajanja uređaja.

Provjerite spojeve ili osigurač.

Automatska antena se ne izvlači.

Antena nema relej.

Nema zvuka.

- Uključena je funkcija ATT ili Telephone ATT (kad je spojni kabel telefona u vozilu spojen na ATT).
- Kontrola "FAD" nije postavljena u središnji položaj za sustav s dva zvučnika.

Nema zvučnog signala.

- Zvučni signal je isključen (str. 11).
- Spojeno je dodatno pojačalo i ne koristi se ugrađeno.

Sadržaj memorije je obrisani.

Kabel za napajanje ili akumulator su odspojeni ili nisu pravilno spojeni.

Pohranjene postaje i točno vrijeme su obrisani. Osigurač je pregorio.

Buka kod okretanja ključa u kontakt bravi.

Kabli prema konektoru automobila nisu dobro spojeni.

Tijekom reprodukcije ili prijema, pokrene se demo prikaz.

Ako se uređajem ne rukuje 5 minuta uz postavku "DEMO-ON", započinje demo prikaz.
→ Podesite "DEMO-OFF" (str. 11).

Indikatori nestaju/ne pojavljuju se na pokazivaču.

- Podešeno je zatamnjenje zaslona "DIMMER-ON" (str. 11).
- Indikatori na pokazivaču se isključe ako pritisnete i zadržite (SOURCE/OFF).
→ Pritisnite (SOURCE/OFF) na uređaju dok se ne pojavi prikaz.
- Priključnice su zaprljane (str. 14).

Funkcija Auto Off ne radi.

Uređaj je uključen. Funkcija Auto Off aktivira se nakon isključenja uređaja.
→ Isključite uređaj.

Radijski prijem

Nije moguć prijem postaja.

Zvuk je pun šumova.

- Spajanje nije izvedeno pravilno.
→ Spojite kabel aktivne antene (plavi) ili izvor napajanja (crveno) na izvor napajanja antenskog pojačala u automobilu (samo ako vaš automobil ima ugrađenu FM/MW/LW antenu na stražnjem/bočnom staklu).
- Provjerite spoj antene.
- Ako se antena ne izvlači, provjerite spoj na kabelu za kontrolu antene.

Slušanje ugođenih postaja nije moguće.

- Pohranite točnu frekvenciju u memoriju.
- Signal s odašiljača je preslab.

Nije moguće automatsko ugađanje.

- Mod traženja lokalnih postaja nije pravilno podešen.
→ Ugađanje se zaustavlja prečesto:
Podesite "LOCAL-ON" (str. 11).
→ Ugađanje se ne zaustavlja prilikom prijema postaje:
Podesite "LOCAL-OFF" (str. 11).
- Signal s odašiljača je preslab.
→ Postaje ugodite ručno.

Tijekom FM prijema treperi indikator "ST".

- Ugodite točnu frekvenciju.
- Signal s odašiljača je preslab.
→ Podesite "MONO-ON" (str. 11).

FM stereo program se čuje mono.

Uređaj je podešen na mono prijem.
→ Podesite "MONO-OFF" (str. 11).

RDS

Nakon nekoliko sekundi slušanja započinje pretraživanje SEEK.

Postaja nije TP ili ima slab signal.
→ Isključite funkciju TA (str. 9).

Nema prometnih informacija.

- Uključite funkciju TA (str. 9).
- Postaja ne emitira prometne informacije iako je TP.
→ Ugodite drugu postaju.

PTY prikazuje "- - - - -".

- Trenutna postaja nije RDS postaja.
- RDS podaci nisu primljeni.
- Postaja ne emitira signal vrste programa.

Naziv postaje treperi.

Odabrana postaja nema alternativnu frekvenciju.
→ Pritisnite (SEEK) +/- dok treperi naziv postaje. Pojavljuje se "PI SEEK" i uređaj počinje tražiti drugu frekvenciju istih podataka o programu PI.

CD reprodukcija

Ne možete uložiti disk.

- Već je uloženi drugi disk.
- Disk je nasilno uloženi naopako ili nepravilno.

Reprodukcija diska ne započinje.

- Oštećen ili zaprljan disk.
- Pokušali ste reproducirati CD-R/CD-RW koji nije audio (str. 13).

MP3/WMA datoteke se ne mogu reproducirati.

Disk nije kompatibilan s MP3/WMA formatom i verzijom (str. 13).

Za pokretanje reprodukcije MP3/WMA datoteka treba dulje vrijeme nego za ostale.

Sljedećim diskovima treba duže vrijeme za početak reprodukcije.

- diskovi komplicirane strukture.
- diskovi snimljeni u Multi Session formatu.
- diskovi kojima možete dodati podatke.

Prikazani podaci se ne pomiču pokazivačem.

- Kod diskova s mnogo znakova može doći do tog problema.
- Opcija "AUTO SCR" je podešena na "OFF".
→ Podesite "A.SCR-ON" (str. 11).
→ Pritisnite i zadržite (DSPL) (SCR).

Zvuk preskače.

- Niste dobro ugradili uređaj.
→ Uređaj ugradite pod kutom manjim od 45° u stabilan dio automobila.
- Oštećen ili zaprljan disk.

Disk se ne izbacuje.

Pritisnite ▲ (izbacivanje) (str. 6).

Prikaz/poruke grešaka

ERROR

- Disk je zaprljan ili uloženi naopako.
→ Očistite ga ili uložite pravilno.
- Disk je prazan.
- Disk se ne može reproducirati zbog problema.
→ Uložite drugi disk.
- Pritisnite ▲ za vađenje diska.

FAILURE

Neispravno su spojeni zvučnici/pojačalo.
→ Pogledajte upute za ugradnju/povezivanje za ovaj model.

L. SEEK +/-

Uključena je funkcija traženja lokalnih postaja tijekom automatskog ugadanja.

NO AF

Odabrana postaja nema alternativnu frekvenciju.

NO MUSIC

Disk ne sadrži glazbene datoteke.
→ Uložite CD koji sadrži glazbene datoteke.

NO NAME

Naziv diska/albuma/izvođača/zapisa nije snimljen u zapis.

NO TP

Uređaj će nastaviti tražiti dostupne TP postaje.

OFFSET

Možda je došlo do unutarnjeg kvara.
→ Provjerite spajanje kabela. Ako je poruka o grešci i dalje prisutna, obratite se najbližem Sony dobavljaču.

PUSH EJT

Disk se ne može izbaciti.
→ Pritisnite ▲ (izbacivanje) (str. 6).

READ

Uređaj učitava sve podatke o zapisima i albumima na disku.

→ Pričekajte da završi postupak učitavanja i reprodukcija će započeti automatski. Ovisno o strukturi diska, možda će trebati duže od minute.

"LLLL" ili "rrrr"

Disk je tijekom pretraživanja naprijed/natrag došao do početka ili do kraja i nije moguće daljnje pretraživanje.

" — "

Znak se ne može prikazati na ovom uređaju.

Ako ovi postupci ne pomognu otkloniti problem, obratite se ovlaštenom Sonyjevom servisu. Ako auto radio odnosite na popravak zbog CD uređaja, molimo ponosite i disk koji ste koristili kad ste uočili problem.

Registrijajte svoj proizvod online na:
www.sony-europe.com/myproducts

Križićem označite oznaku pokraj vašeg modela u donjem okviru.

Upišite serijski broj (SERIAL NO.) na predviđeno mjesto. Broj se nalazi na naljepnici na kućištu sustava. Kad ispunite ovu identifikacijsku karticu, nikako je nemojte ostavljati u vozilu s ostatkom uputa. Spremite identifikacijsku karticu na sigurno mjesto. Kartica može poslužiti za identifikaciju uređaja u slučaju krađe.

autoradio

**Identifikacijska
kartica**

SONY®

Ova identifikacijska kartica služi kao dokaz o vlasništvu u slučaju krađe uređaja.

Preporučujemo da ovu karticu ne čuvate u vozilu kako biste izbjegli zlouporabu.

Model

CDX-GT252MP

CDX-GT250MP

Serijski broj (SERIAL NO.)

<http://www.sony.net/>

Sony Corporation