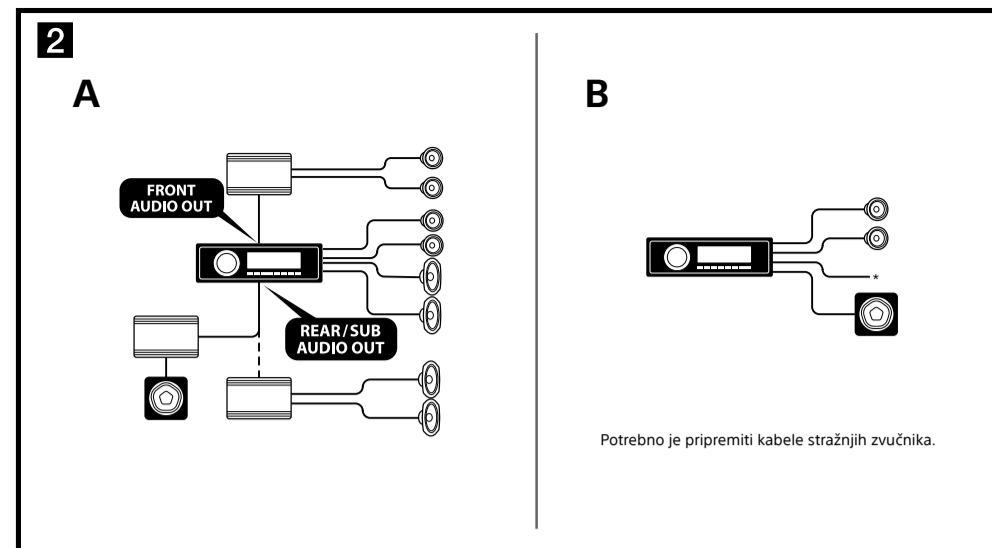
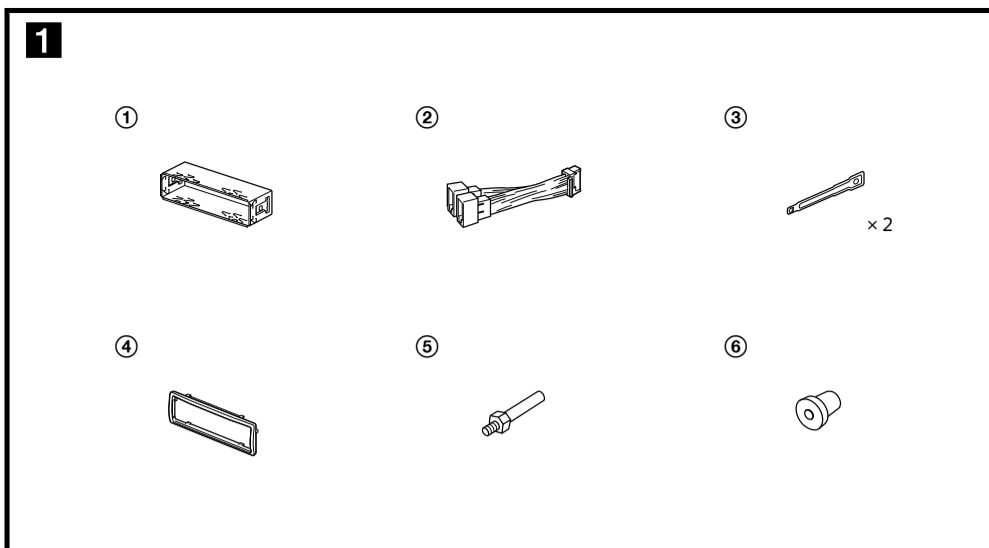




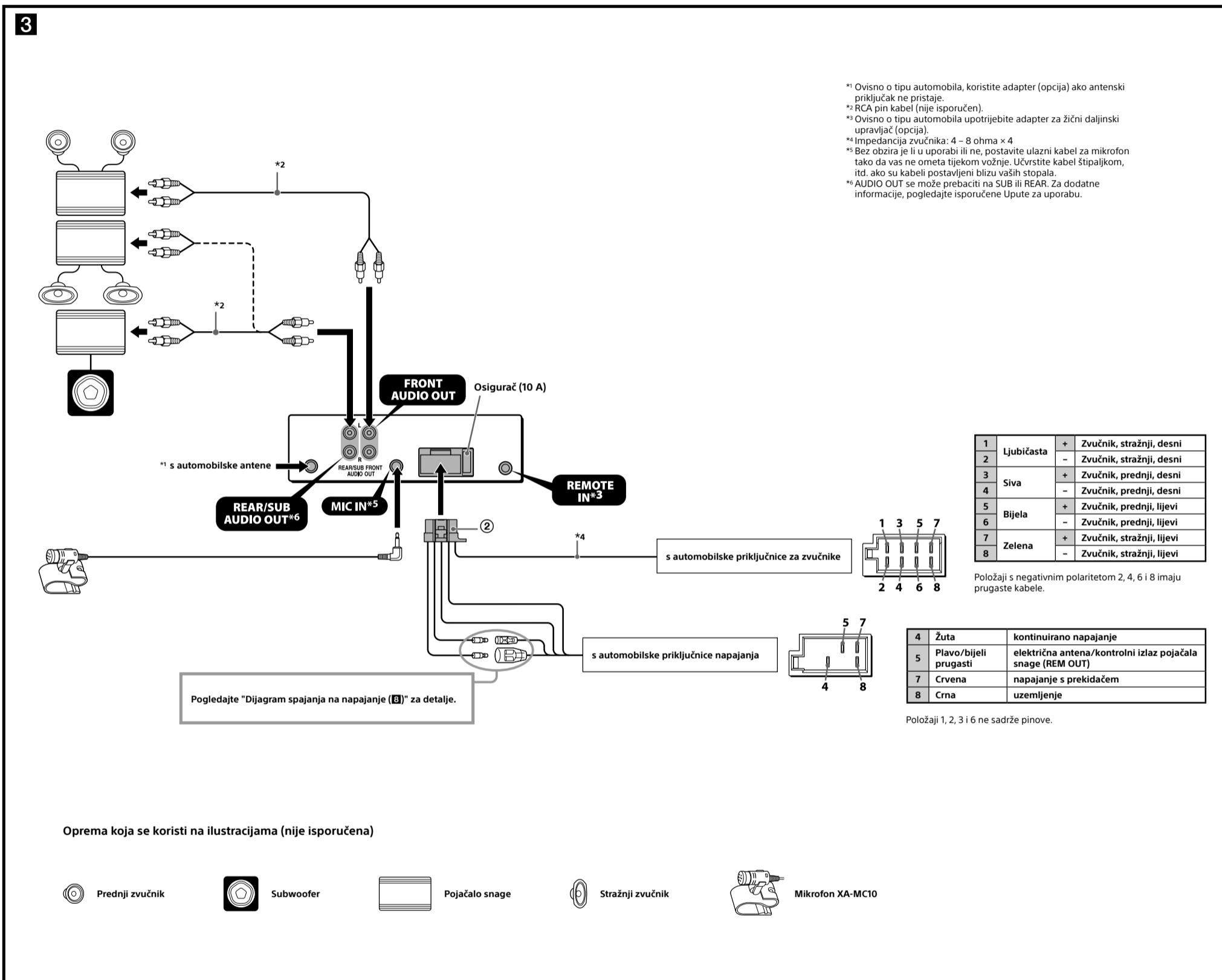
Bluetooth® Audio sustav

Ugradnja/povezivanje

HR



Potrebno je pripremiti kabele stražnjih zvučnika.



*1 Ovisno o tipu automobila, koristite adapter (opcija) ako antenski priključak ne pristaje.
 *2 RCA pin kabel (nije isporučen).
 *3 Ovisno o tipu automobila upotrijebite adapter za žični daljinski upravljač (opcija).
 *4 Impedancija zvučnika: 4 – 8 ohma x 4
 *5 Bez obzira je li u uporabi ili ne, postavite ulazni kabel za mikroskop tako da vas ne ometa tijekom vožnje. Učvrstite kabel štipaljkom, itd. ako su kabeli postavljeni blizu vaših stopala.
 *6 AUDIO OUT se može prebaciti na SUB ili REAR. Za dodatne informacije, pogledajte isporučene Upute za uporabu.

MEX-N4000BT



©2013 Sony Corporation

Hrvatski

Oprez

Povedite računa da ovaj uređaj ugradite u upravljačku ploču automobila, budući da se njezina stražnja strana tijekom uporabe zagrije.

- Ovaj uređaj dizajniran je samo za rad pri negativnom uzemljenju od 12 V DC.
- Pripremite da se kabeli ne priključe ispod vijka ili da ne zahvate pomične dijelove (primjerice, vodilice sjedala).
- Prije povezivanja, isključite motor automobila kako biste izbjegli pojavu kratkog spoja.
- Spojite kabel napajanja ② i zvučnike na uređaj prije spajanja na priključnicu pomoćnog napajanja.
- **Provedite sve kabele uzemljenja na zajedničku točku uzemljenja.**
- Izolirajte sve kabele koji nisu spojeni izolacijskom vrpcom radi sigurnosti.

Napomene o kabelu napajanja (žuti)

- Kad zajedno s ovim uređajem spajate i druge audio komponente, nazivna vrijednost strujnog kruga automobila treba biti veća od zbroja nazivnih vrijednosti osigurača svake od komponenti.
- Ako električni sklopovi automobila nemaju dovoljno veliki napon, spojite uređaj izravno na akumulator.

Popis dijelova (1)

- Brojevi u popisu odgovaraju onima u uputama.
- Nosač ① i zaštitni okvir ④ su tvornički pričvršćeni na uređaj. Prije ugradnje uređaja, ključevima za otpuštanje ③ uklonite nosač ① s uređaja. Za detalje pogledajte "Skidanje zaštitnog okvira i nosača (1)" na drugoj strani.
- **Sačuvajte ključeve za otpuštanje ③ za buduću uporabu, pošto su potrebni i za uklanjanje uređaja iz vašeg automobila.**

Oprez

Nosač ① držite pažljivo kako ne biste ozlijedili prste.

Primjer povezivanja (2)

Jednostavno spajanje subwoofera (2-B)
 Subwoofer možete koristiti bez pojačala snage ako je spojen na kabel stražnjeg zvučnika.

* U ovom načinu povezivanja nemojte spajati zvučnik.

Napomene

- Prije spajanja pojačala, spojite kabel uzemljenja (2-A).
- Alarm će se oglasiti samo ako koristite ugrađeno pojačalo (2-A).
- Spojite subwoofer od 4 – 8 ohma. Nemojte spajati zvučnik na kabel stražnjeg zvučnika (2-B).

Dijagram spajanja (3)

Upozorenje

Ako imate antenu bez releja, spajanjem ovog uređaja pomoću isporučenog kabela napajanja ② može doći do oštećenja antene.

Napomene o kontrolnom kabelu i kabelu napajanja

- Kabel REM OUT (prugasti plavo-bijeli) napaja uređaj s +12 V DC kad ga uključite.
- Kad koristite dodatno pojačalo snage, spojite kabel REM OUT (prugasti plavo-bijeli) ili kabel napajanja za dodatni pribor (crveni) na njegov AMP REMOTE IN.
- Ako je vaš automobil opremljen ugrađenom FM/MW/LW antenom na stražnjem/bočnom staklu, spojite REM OUT kabel antene (prugasti plavo-bijeli) ili kabel napajanja za dodatni pribor (crveni) na priključnicu napajanja postojećeg antenskog pojačala. Za detalje, obratite se vašem prodavatelju.
- Antena bez releja ne može se koristiti s ovim uređajem.

Spajanje memorijskog napajanja

Kad je spojen žuti kabel napajanja, napajanje se uvijek dostavlja memorijskom sklopu čak i kad je preklopa napajanja isključena.

Napomene o spajanju zvučnika

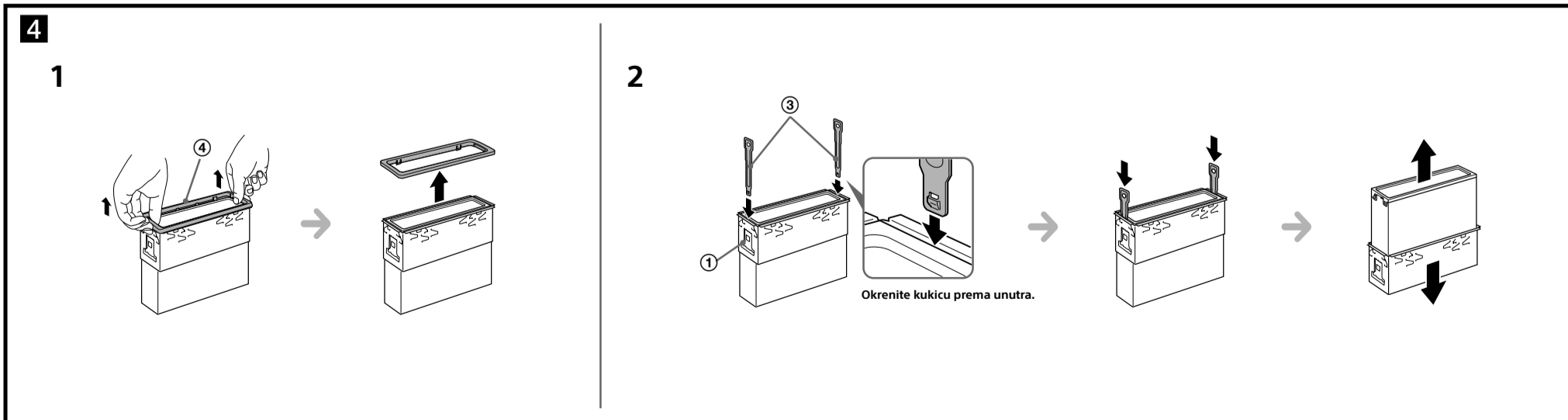
- Prije spajanja zvučnika, isključite uređaj.
- Upotrijebite zvučnike impedancije 4 do 8 ohma i s adekvatnim kapacitetima iskoristavanja napajanja, kako biste spriječili njihovo oštećenje.
- Nemojte spajati priključke zvučnika na šasiju automobila niti zamijeniti priključke desnih i lijevih zvučnika.
- Nemojte spajati kabel uzemljenja ovog uređaja na negativnu (-) priključnicu zvučnika.
- Ne pokušavajte spojiti zvučnike paralelno.
- Spojite samo pasivne zvučnike. Ukoliko spojite aktivne zvučnike (s ugrađenim pojačalima) na priključnice za zvučnike, može doći do oštećenja uređaja.
- Kako biste izbjegli kvar, nemojte koristiti ugrađene kabele zvučnika u vašem automobilu ako uređaj dijeli zajednički negativni (-) kabel za desne i lijeve zvučnike.
- Nemojte međusobno spajati kabele zvučnika uređaja.

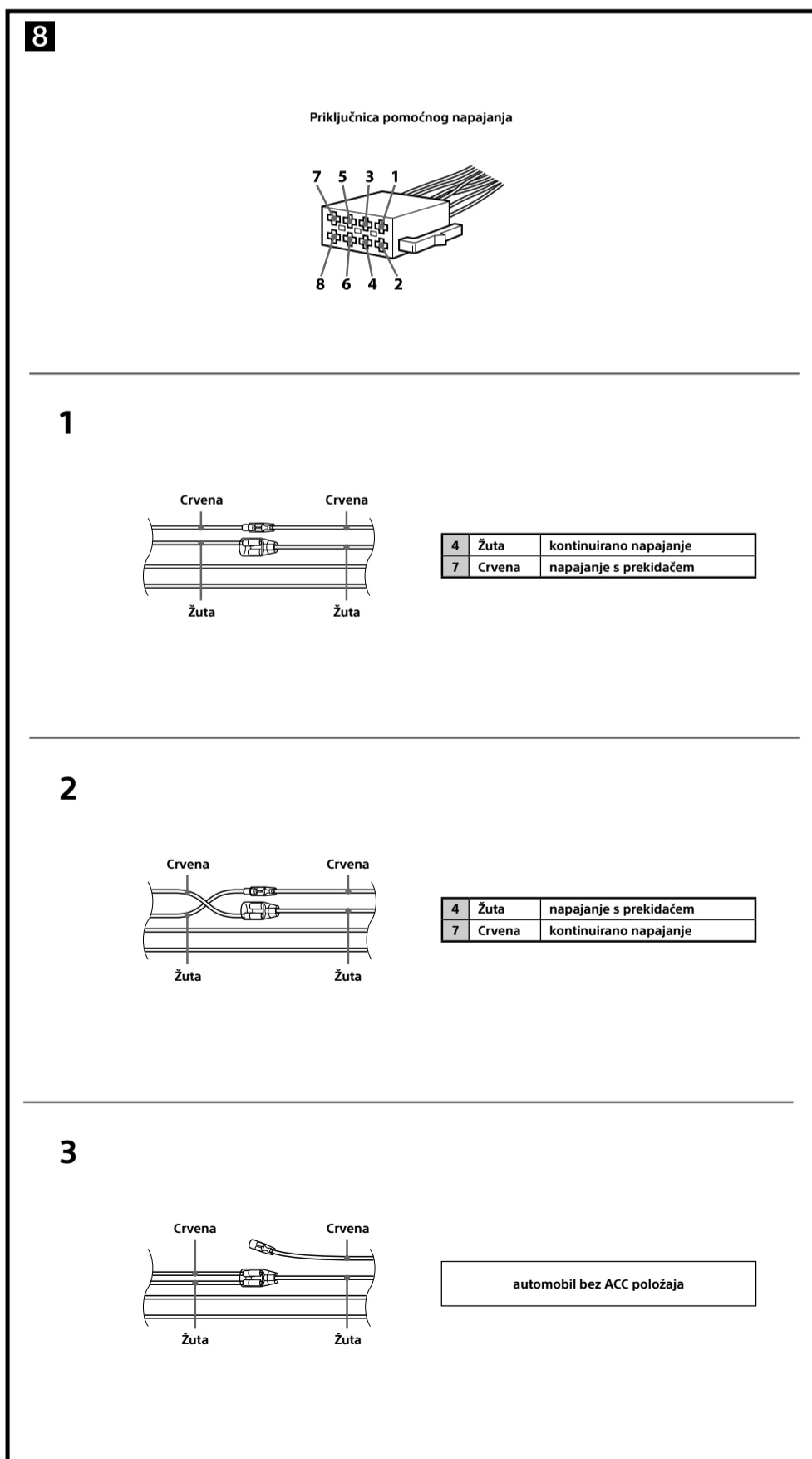
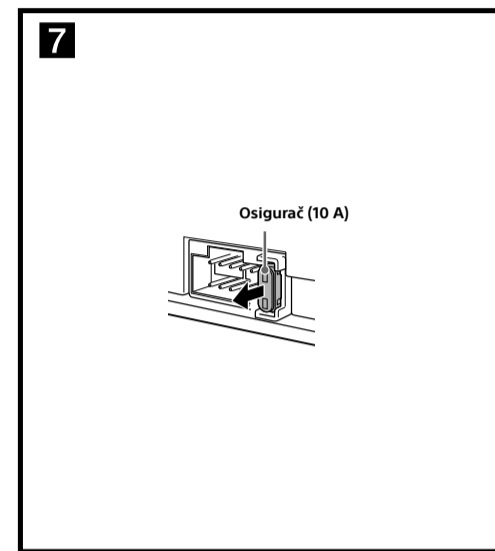
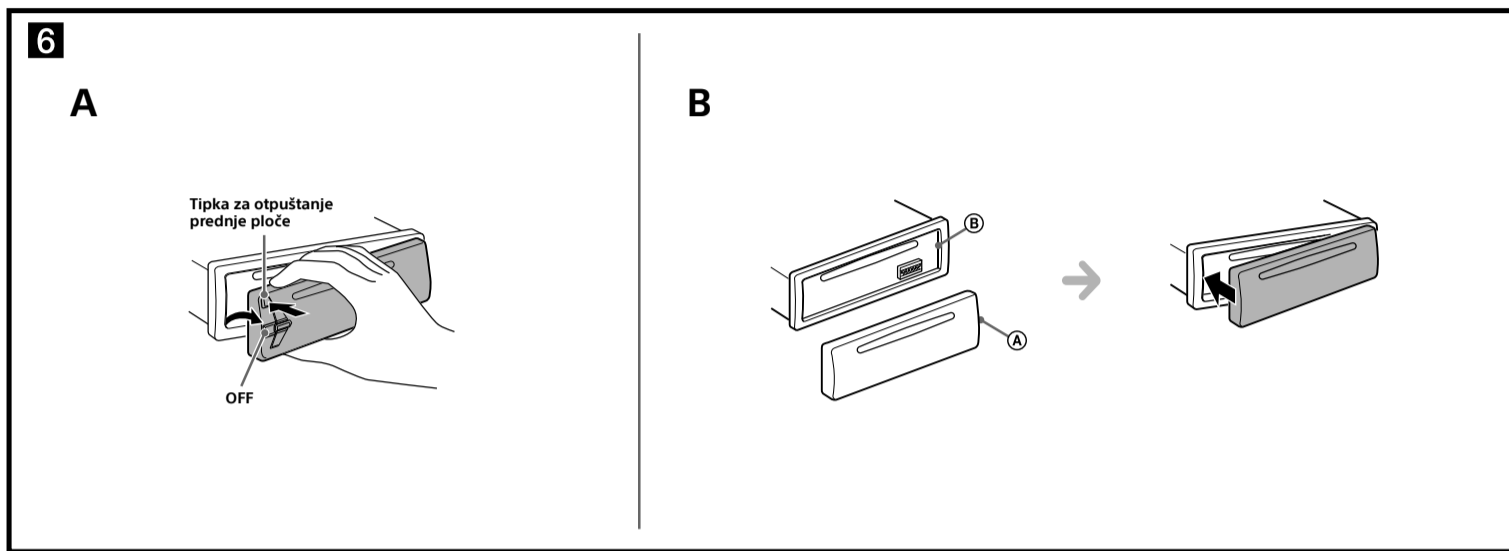
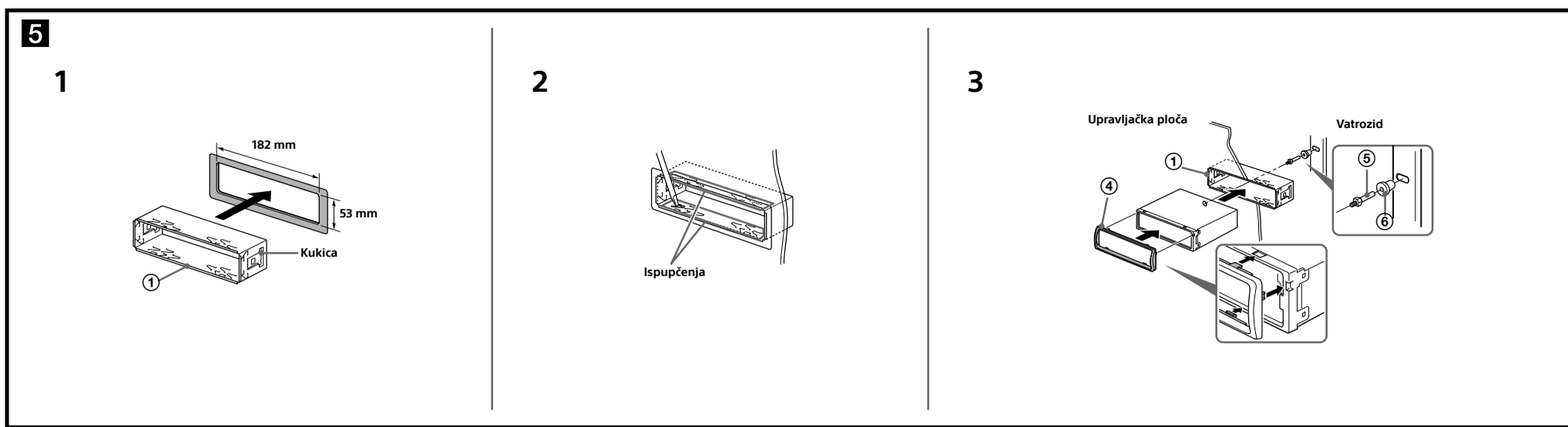
Mjere opreza

- Pažljivo odaberite mjesto postavljanja tako da uređaj ne ometa normalne postupke tijekom vožnje.
- Izbjegavajte postavljanje uređaja u područja podložna prašini, prljavštini, snažnim vibracijama ili visokim temperaturama, primjerice, na izravnom sunčevom svjetlu ili blizu izlaza toplog zraka.
- Za sigurnu i pravilnu ugradnju koristite samo isporučeni pribor za ugradnju.

Podešavanje kuta postavljanja

Podesite kut postavljanja na manje od 45°.





Uklanjanje zaštitnog okvira i nosača (4)

Prije ugradnje uređaja, uklonite zaštitni okvir (4) i nosač (1) s uređaja.

1 Uklonite zaštitni okvir (4).

Stisnite okvir (4) na oba kraja i izvucite ga.

2 Uklonite nosač (1).

- 1 Umetnite oba ključa za otpuštanje (3) između uređaja i nosača (1) sve dok ne kliknu.
- 2 Povucite nosač (1) prema dolje, zatim povucite uređaj prema gore kako biste ih razdvojili.

Primjer ugradnje (5)

Ugradnja u upravljačku ploču vozila

Napomene

- Prije ugradnje, provjerite jesu li kukice na obje strane nosača (1) svinute prema unutra za 2 mm. Ako su kukice ravne ili svinute prema van, uređaj neće biti sigurno ugrađen i postoji mogućnost "iskakanja" uređaja (8-1).
- Ako je potrebno, savijte stezne limove prema van radi boljeg prianjanja (8-2).
- Provjerite jesu li 4 kukice na zaštitnom okviru (4) pravilno zakvačene u utore uređaja (8-3).

Odvajanje i spajanje prednje ploče (6)

Prije ugradnje uređaja odspojite prednju ploču.

6-A Odvajanje

Prije odvajanja prednje ploče pritisnite i zadržite OFF. Pritisnite tipku za otpuštanje prednje ploče i zatim povucite ploču prema sebi.

6-B Spajanje

Pričvrstite dio (A) prednje ploče (B) uređaja, kako je prikazano slikom, i utisnite lijevu stranu dok se ne uglati te se začuje "klik".

Upozorenje pri ugradnji u automobile kod kojih brava za paljenje nema ACC položaj na kontaktu

Podesite funkciju Auto Off. Za dodatne informacije, pogledajte isporučene Upute za uporabu. Uređaj će se automatski potpuno isključiti u podeseno vrijeme nakon prebacivanja u pripravno stanje, što sprečava trošenje akumulatora. Ako ne podesite funkciju Auto Off, nakon gašenja motora automobila svakako pritisnite i zadržite OFF na uređaju dok se ne isključi zaslon.

Zamjena osigurača (7)

Kod zamjene osigurača koristite osigurače iste nazivne vrijednosti. Ako osigurač pregori, provjerite naponske spojeve i zamijenite osigurač. Dogodi li se to ponovo i nakon zamjene, možda je posrijedi kvar. U tom slučaju se obratite najbližem Sony prodavatelju.

Dijagram spajanja na napajanje (8)

Pomoćna prikjučnica napajanja može se razlikovati, ovisno o automobilu. Provjerite dijagram pomoćnog napajanja vašeg automobila kako biste se uvjerali da je povezivanje pravilno usklađeno. Postoje tri osnovna načina (8-1, 8-2, 8-3). Možda ćete trebati zamijeniti položaje crvene i žute žice u kabelu za napajanje audio sustava u automobilu. Nakon što uskladite povezivanje i žice napajanja s prekidačem, spojite uređaj na napajanje automobila. Ako imate bilo kakva pitanja ili probleme prilikom spajanja uređaja, a da nisu razrađeni u ovom priručniku, obratite se prodavatelju automobila.

Zbrinjavanje starih električnih i elektroničkih uređaja (primjenjuje se u Europskoj uniji i ostalim europskim zemljama s posebnim sistemima zbrinjavanja)

Ova oznaka na proizvodu ili na ambalaži označava da se ovaj proizvod ne smije zbrinjivati kao kućni otpad. On treba biti zbrinut na za tu namjenu predviđenom mjestu za reciklažu električne ili elektroničke opreme. Pravilnim zbrinjavanjem starog proizvoda čuvate okoliš i brinete za zdravlje svojih bližnjih. Nepravilnim odlaganjem proizvoda ugrožava se okoliš i zdravlje ljudi. Reciklažom materijala pomažete u očuvanju prirodnih izvora. Za detaljne informacije o reciklaži ovog proizvoda, molimo kontaktirajte vašu lokalnu upravu, odlagalište otpada ili trgovinu gdje ste kupili proizvod.