

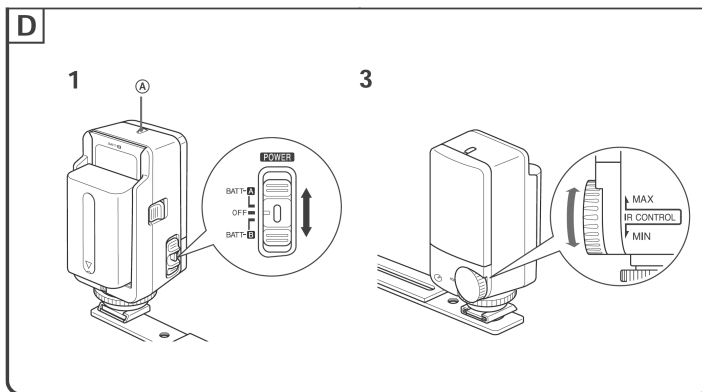
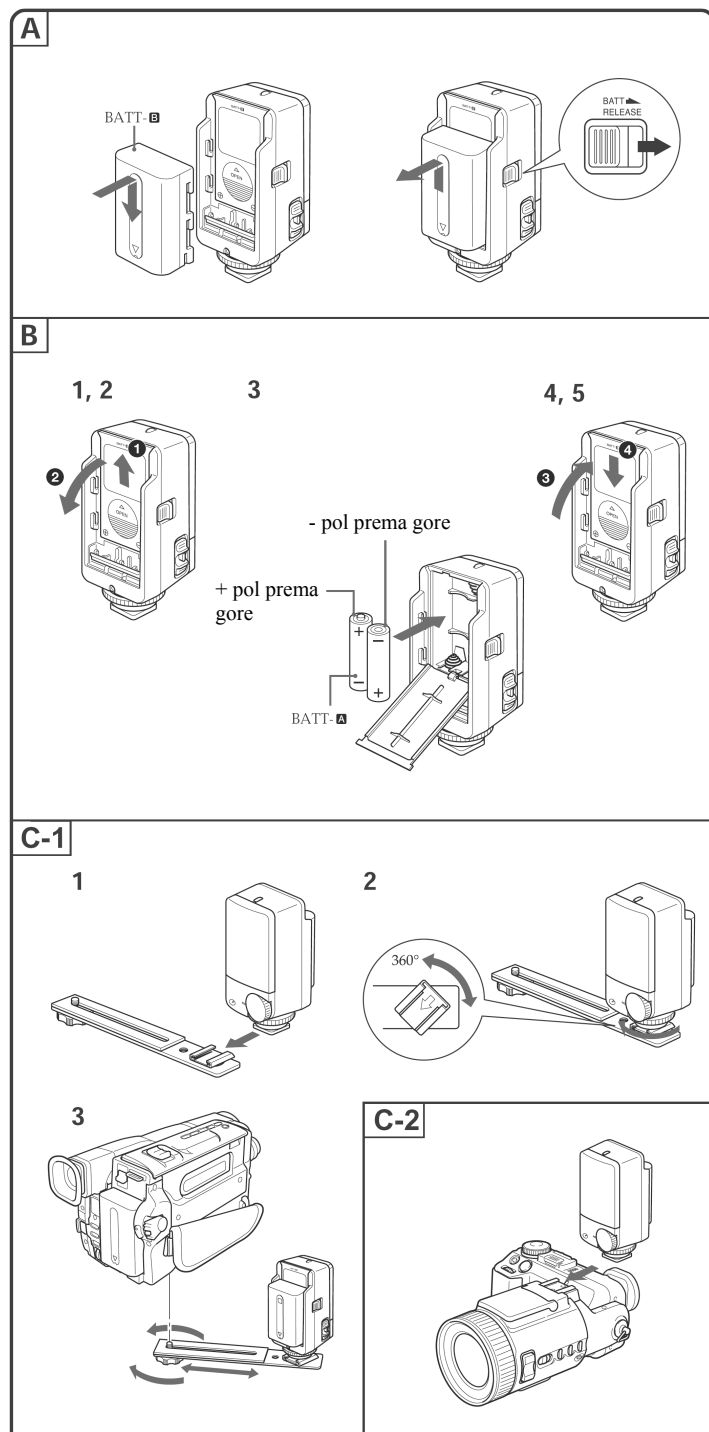
Baterijsko IC svjetlo za snimanje

Upute za uporabu

HVL-IRM

© 2002 Sony Corporation

<http://www.sony.net/>



UPOZORENJE

Kako bi spriječili požar ili električni udar, ne izlažite uređaj utjecaju kiše ili vlage.



Ovaj simbol upozorava korisnika na prisutnost važnih uputa za rukovanje i održavanje (servisiranje) u dokumentaciji priloženoj uz uređaj.

NAPOMENA:

Ovaj uređaj je provjeren i zadovoljava zahtjeve digitalnih uređaja klase B prema FCC propisima, poglavlje 15. Ova ograničenja postoje radi zaštite od štetnog utjecaja smetnji na postojeću instalaciju. Ovaj uređaj stvara, koristi i emitira energiju u području radijskih frekvencija i, ako nije ugrađen ili ako se ne koristi prema uputama, može uzrokovati štetne smetnje kod radijskih komunikacija. Naravno, nije moguće jamčiti da se smetnje neće pojaviti kod određene vrste instalacija. Ako ovaj uređaj uzrokuje štetne smetnje kod radijskog i televizijskog prijema, što se može ustanoviti isključenjem i uključenjem uređaja, korisniku predlažemo uklanjanje smetnji na jedan od sljedećih načina:

- Zakrenite ili promijenite položaj prijemne antene.
- Odmaknite uređaj od prijemnika.
- Priključite uređaj na zidnu utičnicu koja je udaljena od zidne utičnice na koju je priključen prijemnik.
- Zatražite pomoć od prodavača ili iskusnog radijskog, odnosno TV tehničara.

Upozoravamo vas da bilo kakve promjene ili prilagođenja koja nisu izričito odobrena u ovom priručniku mogu uzrokovati probleme pri uporabi uređaja.

Značajke

- Baterijsko IC svjetlo za snimanje može se koristiti na video kamerama/digitalnim fotoaparatom koji imaju NightShot funkciju. Pomoću baterijskog IC svjetla možete snimati objekte na većoj udaljenosti.
- Ako Vaša video kamera/digitalni fotoaparat nema postolje za pribor, pomoću baterijskog IC svjetla možete snimati tako da ga postavite na nosač.

Mjere opreza

- Izbjegavajte postavljanje svjetla u blizinu zapaljivih materijala ili agresivnih sredstava, primjerice benzina ili alkohola.
- Obratite pozornost da nikakvi tvrdi predmeti ne padnu na ili u svjetlo.
- Nemojte podizati kamkorder tako da prihvatite glavu svjetla.
- Nemojte ostavljati ili spremati video IC svjetlo na mjestima:
 - koja su izuzetno vruća, primjerice u automobilu parkiranom na suncu;
 - koja su pod izravnim utjecajem sunčevih zraka ili izvora visoke temperature primjerice grijača;
 - na kojima postoji utjecaj vibracija.
- Nakon uporabe i tijekom nošenja, izvadite baterije.

Nakon uporabe

- Postavite preklopku POWER na OFF.
- Kad se svjetlo dovoljno ohladi, spremite ga u vrećicu.

O čišćenju

Očistite video baterijsko IC svjetlo suhom i mekom krpom. Tvrdokorne nečistoće možete ukloniti krpom navlaženom u otopini blagog sredstva za čišćenje i zatim osušite suhom i mekom krpom.

Nikad nemojte koristiti agresivna sredstva, primjerice razrjeđivač, benzin ili alkohol, budući da bi mogli oštetiti površinu.

Tehnički podaci

IC svjetlo

Napajanje 7,2 V DC
Potrošnja 2 W
Trajanje kontinuiranog svjetla:

Vrsta akumulatorske baterije	Trajanje osvjetljenja (minute)
NP-FM30	160
NP-FM50	320
NP-QM71	680
NP-QM91	1080

(Približne minute uz potpuno napunjenu akumulatorsku bateriju)

Vrsta suhe baterije	Trajanje osvjetljenja (minute)
LR6 (veličina AA)	60

(Približne minute uz uporabu dvije suhe baterije)

Domet osvjetljenja Približno 3 do 20 m
Dimenzije Približno 46 × 102 × 43 mm
Masa Približno 90 g
Isporučeni pribor Nosač IC svjetla za snimanje (1)
Upute za uporabu

Dizajn i tehnički podaci podložni su promjenama bez prethodnog upozorenja.

Proizvođač ne preuzima odgovornost za eventualne tiskarske pogreške.

A Uporaba s akumulatorskim baterijama

Akumulatorsku bateriju, označenu s BATT ■, potrebno je staviti sa stražnje strane IC svjetla.

Stavljanje akumulatorske baterije

Učvrstite potpuno napunjenu bateriju na IC svjetlo u smjeru strelice.

Skidanje akumulatorske baterije

Potisnite tipku BATT.RELEASE na IC svjetlu i izvucite bateriju u smjeru strelice.

B Uporaba sa suhim baterijama

Suhe baterije, označene kao BATT ■ (oznaka u sredini pretinca za baterije), potrebno je umetnuti u unutrašnjost IC svjetla.

- 1 Potisnite pokrov u smjeru strelice ①.
- 2 Otvorite pokrov u smjeru strelice ②.
- 3 Umetnite obje baterije LR6 (AA) i obratite pozornost na ispravan polaritet.
- 4 Podignite i zatvorite pokrov u smjeru strelice ③.
- 5 Potisnite pokrov u smjeru strelice ④ dok ne klikne.

Napomena o suhim baterijama

Kod stavljanja baterija obratite pozornost na ispravan polaritet.

C Postavljanje IC svjetla na kameru

Uporaba isporučenog nosača (sl. C-1)

- 1 Umetnite baterijsko IC svjetlo u postolje u smjeru strelice i potisnite je do kraja.
- 2 Zakrenite i učvrstite gumb u smjeru strelice.
- 3 Poravnajte vijak za montažu na kameru s otvorom na donjem dijelu kamere i čvrsto zategnite.

Uporaba postolja za pribor (sl. C-2)

- 1 Umetnite baterijsko IC svjetlo u postolje na kameri.
- 2 Slijedite korake is prethodnog opisa.

Vađenje baterijskog IC svjetla

Zakrenite i oslobodite vijak za učvršćenje da bi izvadili baterijsko IC svjetlo u smjeru suprotnom od smjera strelice.

D Snimanje u tami (uporaba IC svjetla)

IC svjetlo možete koristiti ako Vaša kamera ima funkciju NightShot. Više informacija o funkciji NightShot potražite u uputama za uporabu Vaše kamere.

- 1 Pritisnite malu zelenu tipku i prebacite preklopku POWER u položaj BATT ■ ili BATT ■ na baterijskom IC svjetlu. Upali se indikator Ⓐ.
- 2 Prebacite preklopku NIGHTSHOT na kameri u položaj ON.
- 3 Pogledajte sliku u tražilu ili na LCD zaslonu i podesite svjetlinu tako da zakrenete gumb IR CONTROL.

Savjeti

Udaljenost između IC svjetla i objekta u tami treba biti približno 3 m ili više. Ako je objekt suviše blizu, IC svjetlo ga ne može u potpunosti osvijetliti. Budući da udaljenost snimanja ovisi o uvjetima okoline, prije snimanja provjerite svjetlinu slike u koraku 3.

Napomene o IC svjetlu

- Slika snimljena pomoću IC svjetla je gotovo monokoramska.
- IC svjetlo je nevidljivo, međutim, područje emitiranja može postati crveno.

Nakon uporabe

Prebacite preklopku napajanja u položaj OFF.



Zbrinjavanje starih električnih i elektroničkih uređaja (primjenjuje se u Europskoj uniji i ostalim europskim zemljama s posebnim sistemima zbrinjavanja)

Ova oznaka na proizvodu ili na ambalaži označava da se ovaj proizvod ne smije zbrinjavati kao kućni otpad. On treba biti zbrinut na za tu namjenu predviđenom mjestu za reciklažu električne ili elektroničke opreme. Pravilnim zbrinjavanjem starog proizvoda čuvate okoliš i brinete za zdravlje svojih bližnjih. Nepravilnim odlaganjem proizvoda ugrožava se okoliš i zdravlje ljudi. Reciklažom materijala pomažete u očuvanju prirodnih izvora. Za detaljne informacije o reciklaži ovog proizvoda, molimo kontaktirajte vašu lokalnu upravu, odlagalište otpada ili trgovinu gdje ste kupili proizvod.