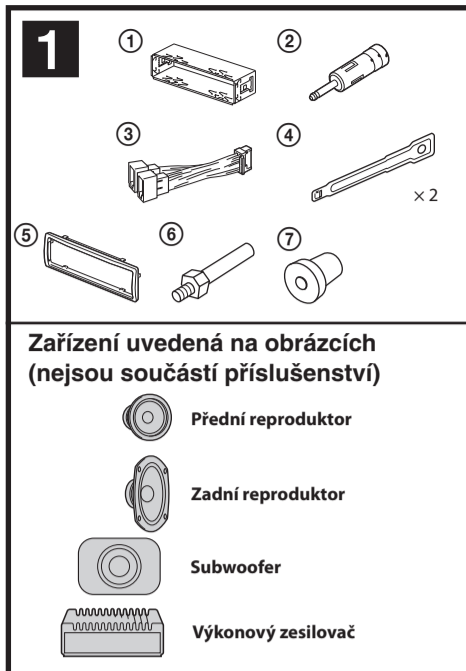


FM/MW/LW autorádio s CD přehrávačem

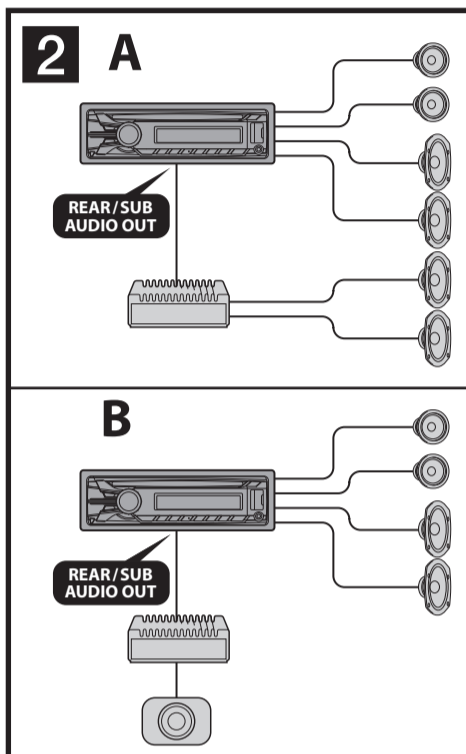
CZ Instalace/zapojení

CDX-GT564UI/CDX-GT560UI

© 2011 Sony Corporation Vytisknuto v České republice



Zařízení uvedená na obrázcích (nejsou součástí příslušenství)



Upozornění

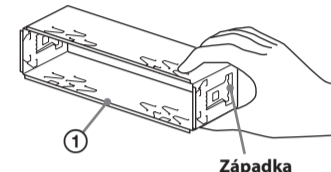
- Tento přístroj je určen pouze pro napájení stejnosměrným napětím 12 V s uzemněným záporným pólem.
- Nevedte kabely pod šrouby a zabraňte jejich zachycení v pohyblivých dílech (například v kolejničích sedadle).
- Před prováděním připojení vypněte zapalování vozidla, aby nedošlo ke zkratu.
- Napájecí kabel (3) nejprve připojte k přístroji a reproduktorům a teprve pak jej připojte ke konektoru pro napájení elektrického příslušenství ve vozidle.
- Veďte všechny uzemňovací kabely ke společnému uzemňovacímu bodu (zemi).**
- Z bezpečnostních důvodů nezapomeňte zaizolovat veškeré volně nezapojené kabely elektrikařskou izolační páskou.

Poznámky k napájecímu kabelu (žlutý)

- Pokud tento přístroj připojujete společně s dalšími stereo zařízeními, musí být okruh kabeláže vozidla, ke kterému přístroj připojujete, dimenzován na vyšší elektrickou zátěž, než představuje součet hodnot pojistek všech připojovaných zařízení.
- Pokud žádný z okruhů kabeláže vozidla není dostatečně dimenzován, připojte přístroj přímo k akumulátoru vozidla.

Seznam součástí 1

- Číslo v seznamu odpovídá číslům použitým v textu.
- Konzola (1) a ochranný rámeček (6) jsou při dodání upevněny k přístroji. Před instalací přístroje použijte uvolňovací klíče (4) pro demontáž konzoly (1) z přístroje. Podrobné informace - viz část „Odejmутí ochranného rámečku a konzoly (4)“ na druhé straně.
- Uvolňovací klíče (4) uschovejte pro případné použití v budoucnu, protože jsou rovněž nezbytné pro vyjmutí přístroje z vozidla.**



Upozornění

S konzolou (1) manipulujte opatrně, abyste si neporanili prsty.

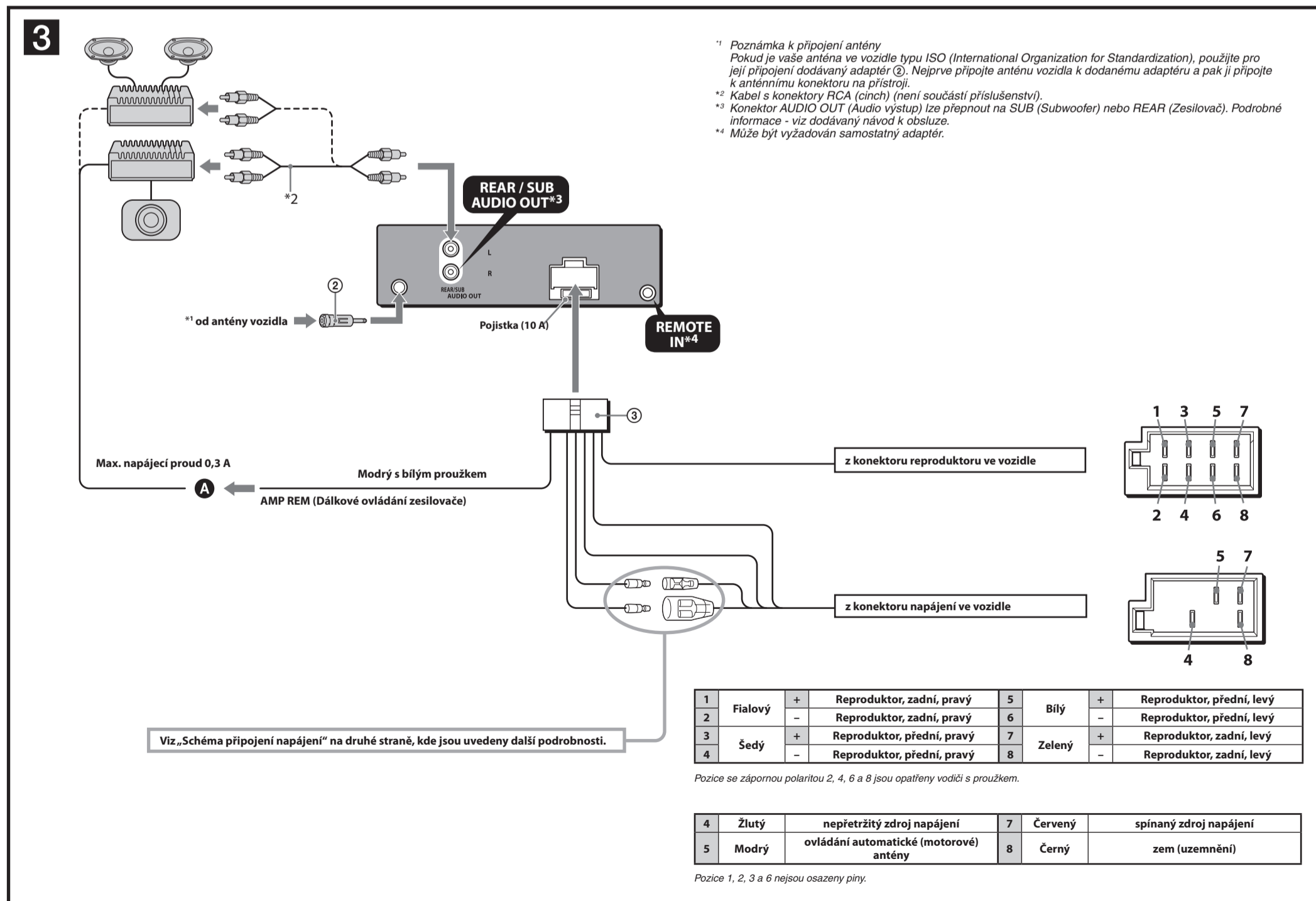
Poznámka

Před instalací zajistěte, aby byly západky po obou stranách konzoly (1) ohnuté o 2 mm směrem dovnitř. Pokud jsou tyto západky narovnané nebo ohnuté směrem ven, přístroj se nenainstaluje pevně a může dojít k jeho vysunutí.

Příklad připojení 2

Poznámky (2-A)

- Zajistěte, aby byl uzemňovací kabel připojen před připojením zesilovače.
- Výstražný alarm uslyšíte pouze v případě, že používáte vestavěný zesilovač.



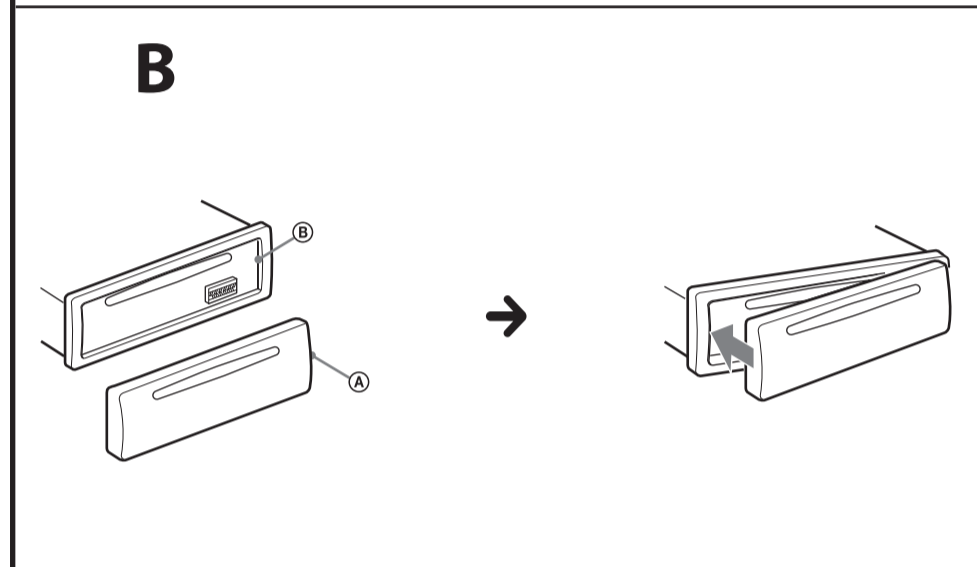
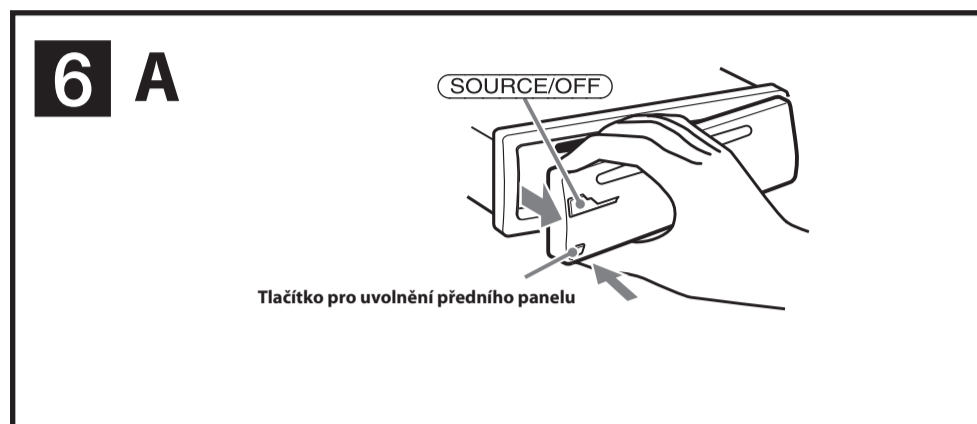
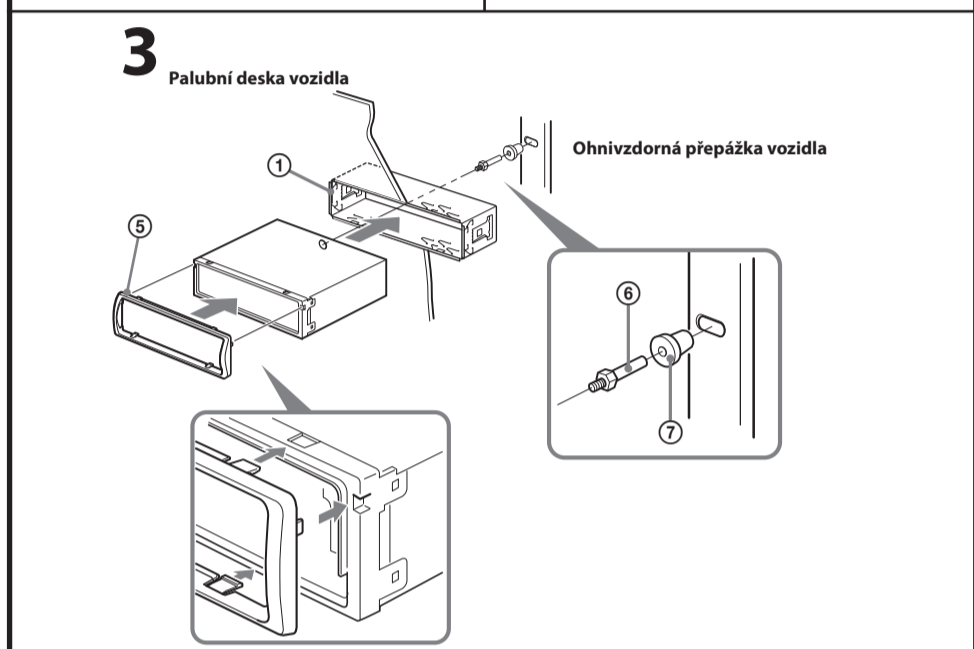
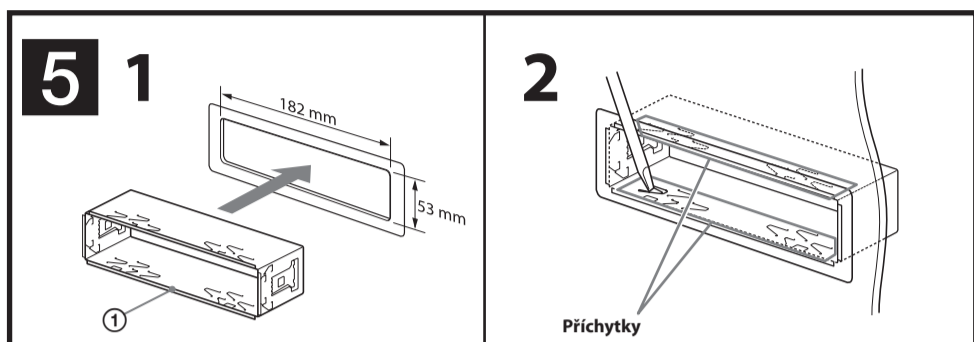
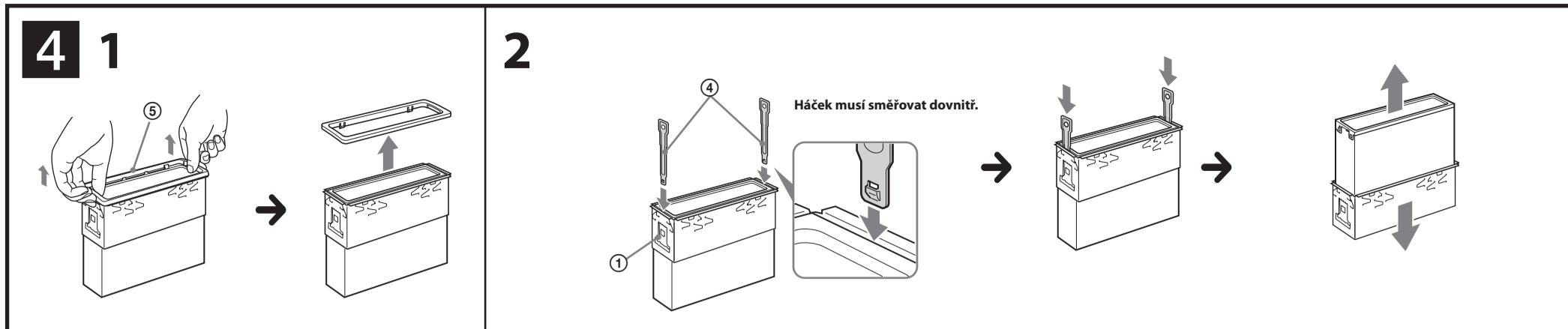


Schéma připojení 3

A Do konektoru AMP REMOTE IN (Vstup dálkového ovládání zesilovače) volitelného výkonového zesilovače

Toto připojení je určeno pouze pro zesilovače. Připojení jakéhokoliv jiného systému by mohlo vést k poškození přístroje.

Varování

Pokud máte ve vozidle nainstalovanou automatickou (motorovou) anténu bez reléové skříňky, může po připojení tohoto přístroje prostřednictvím dodávaného napájecího kabelu (3) dojít k poškození antény.

Poznámky k ovládacím a napájecím kabelům

- Ovládací kabel automatické (motorové) antény (modrý) dodává napětí +12 V stejnosměrných, jakmile zapnete rádio nebo pokud aktivujete funkci AF (Alternativní frekvence) nebo funkci TA (Dopravní hlášení).
- Pokud je vaše vozidlo vybaveno FM/MW/LW anténou vestavěnou v zadním nebo bočním skle, připojte ovládací kabel automatické (motorové) antény (modrý) nebo napájecí kabel elektrického příslušenství vozidla (červený) k napájecímu svorkám anténního zesilovače ve vozidle. Se žádostí o podrobné informace se obraťte na nejbližší prodejce Sony.
- Společně s tímto přístrojem není možno používat automatickou (motorovou) anténu bez reléové skříňky.

Připojení pro uchování obsahu paměti autorádia

Jestliže je připojen žlutý kabel napájení, bude paměťový okruh neustále napájen, a to i tehdy, pokud je vypnuto zapalování.

Poznámky k připojení reproduktorů

- Před připojováním reproduktorů vypněte přístroj.
- Používejte reproduktory s impedancí 4 až 8 ohmů, které mají dostatečnou výkonovou zatížitelnost, aby nedošlo k jejich poškození.
- Nepřipojujte svorky reproduktorů ke kostře vozidla ani vzájemně nepropojte svorky levého reproduktoru se svorkami pravého reproduktoru.
- Nepřipojujte uzemňovací kabel tohoto přístroje k záporné (-) svorce reproduktoru.
- Nepokoušejte se připojovat reproduktory paralelně.
- K tomuto přístroji připojujte pouze pasivní reproduktory. Při připojení aktivních reproduktorů (s vestavěným zesilovačem) ke svorkám reproduktorů může dojít k poškození přístroje.
- Abyste předešli poruše funkce přístroje, nepoužívejte vodiče pro vestavěné reproduktory nainstalované ve vašem vozidle, pokud je kabeláž těchto reproduktorů uspořádána tak, že přístroj sdílí společný záporný (-) vodič pro pravý a levý reproduktor.
- Nepropojte vzájemně vodiče reproduktorů tohoto přístroje.

Poznámka k připojení

Pokud není reproduktor a zesilovač připojen správně, zobrazí se na displeji zpráva „FAILURE“ (Porucha). V takovém případě připojte reproduktory a zesilovač správně.

Bezpečnostní upozornění

- Pečlivě vyberte místo pro instalaci tak, aby přístroj nepřekážel běžným úkonům při řízení.
- Vyvarujte se instalace přístroje tam, kde by byl vystaven prachu, nečistotám, nadměrným vibracím nebo vysokým teplotám, jako například na přímém slunci nebo u výstupních otvorů topení.
- Pro spolehlivou a bezpečnou instalaci používejte pouze přiložené montážní vybavení.

Volba montážního úhlu

Přístroj namontujte pod úhlem menším než 45°.

Odejmутí ochranného rámečku a konzoly 4

Před instalací přístroje z něj odejměte ochranný rámeček (5) a konzolu (1).

- Odejměte ochranný rámeček (5). Stiskněte obě strany ochranného rámečku (5) a stáhněte jej.
- Odejměte konzolu (1).
 - Zasuňte oba uvolňovací klíče (4) mezi přístroj a konzolu (1) tak, aby zacvakly na místo.
 - Stáhněte konzolu směrem dolů (1) a pak z ní vysuňte přístroj.

Příklad montáže 5

Instalace do palubní desky vozidla

Poznámky
V případě potřeby ohněte tyto přichytky směrem ven, aby byla konzola pevně uchycena (5-2). Zajistěte, aby byly čtyři západky na ochranném rámečku (5) správně zachyceny ve výřezech na přístroji (5-3).

Jak odejmout a nasadit přední panel 6

Před instalací přístroje odejměte přední panel.

6-A Pro odejmутí

Před odejmутím předního panelu nezapomeňte stisknout a podržet tlačítko (SOURCE/OFF) (Zdroj/vypnutí). Stiskněte tlačítko pro uvolnění předního panelu a vytáhněte panel směrem k sobě.

6-B Pro nasazení

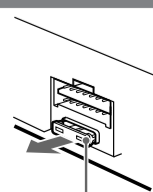
Nasadte část (A) předního panelu na část (B) na přístroji (viz obrázek) a zatlačte na levou část tak, aby zacvakla do správné polohy.

Varování v případě, že zapalování vašeho vozidla nemá polohu ACC (elektrické příslušenství)

Nezapomeňte nastavit funkci Auto Off (Automatické vypnutí). Podrobné informace - viz dodávaný návod k obsluze. Po vypnutí přístroje bude přístroj po uplynutí nastavené doby automaticky zcela odpojen od napájení, což zabraňuje vybití akumulátoru. Pokud funkci Auto Off (Automatické vypnutí) nenastavíte, tak při každém vypnutí zapalování stiskněte tlačítko (SOURCE/OFF) (Zdroj/vypnutí) a podržte jej tak dlouho, dokud displej nezhasne.

Výměna pojistky

Při výměně pojistky zajistěte, aby byla použita pojistka odpovídající jmenovitému proudu uvedenému na původní pojistce. Jestliže dojde k přepálení pojistky, zkontrolujte připojení napájení a vyměňte pojistku. Pokud se pojistka po výměně znovu přepálí, může se jednat o vnitřní poruchu. V takovém případě prosím požádejte o pomoc nejbližšího prodejce Sony.



Pojistka (10 A)

Schéma připojení napájení

Konektor pro napájení elektrického příslušenství vozidla se může u jednotlivých vozidel lišit. Proveďte schéma připojení konektoru pro napájení elektrického příslušenství ve vašem vozidle, abyste se ujistili, že je připojení správné. Existují tři základní typy (viz níže uvedené vyobrazení). Možná bude nutné přepojit pozice červeného a žlutého vodiče v napájecím kabelu stereo autorádia. Po odpovídajícím přizpůsobení připojení a správném uspořádání napájecích vodičů připojte přístroj ke konektoru napájení ve vozidle. Máte-li jakékoli dotazy nebo vyskytnou-li se při zapojování problémy, které nejsou uvedeny v této příručce, obraťte se prosím na prodejce vašeho vozidla.

