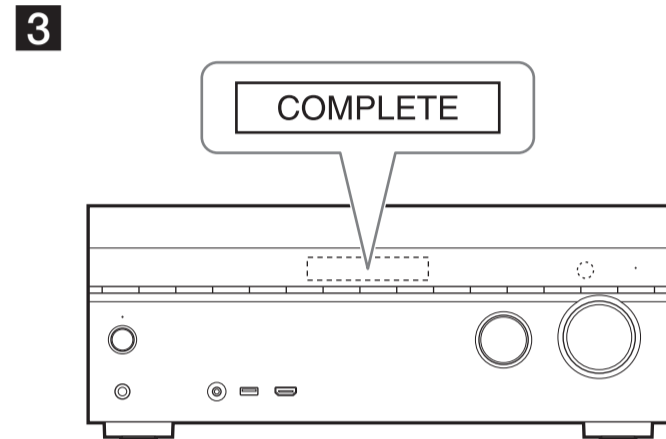
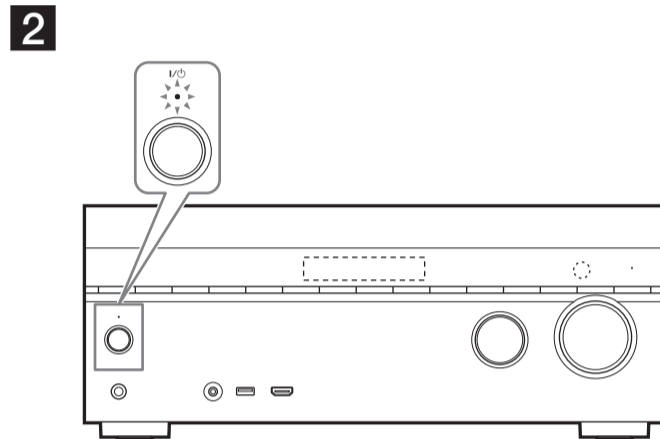
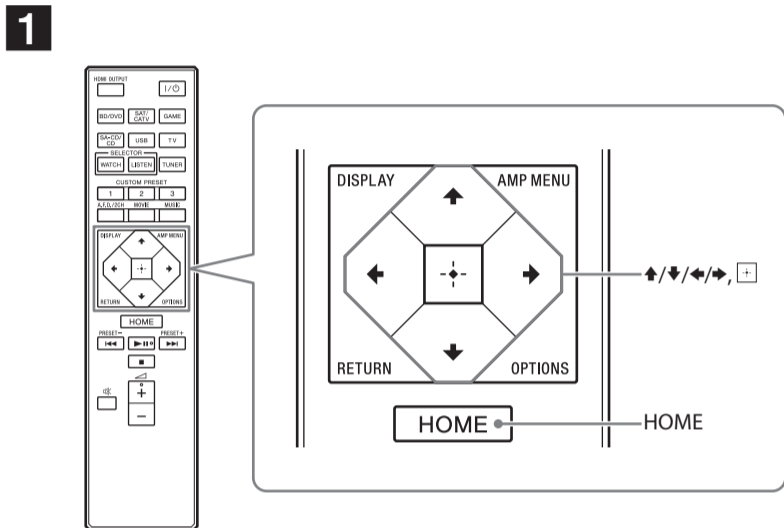




Posodabljanje programske opreme
 Ažuriranje softvera
 Ažuriranje softvera
 Ажурирање на софтверот
 Përditësimi i softuerit

STR-DN1050/STR-DN850

© 2014 Sony Corporation



Za ponazoritev je na slikah prikazan model STR-DN1050.
 Model STR-DN1050 upotrijebljen je samo za ilustracijo.

Slovenščina

Če prenesete najnovjšo različico programske opreme, dobite z njo najnovjše funkcije.
 Če uporabljate domače omrežje ali funkcijo Music Service, na zaslonu zasveti oznaka »UPDATE«, ko je na voljo posodobitev. Za posodobitev programske opreme sledite spodnjemu postopku.

Opomba

Ne izvlecite napajalnega ali omrežnega kabla, dokler prenos in posodobitev nista zaključena.
 V nasprotnem primeru lahko pride do okvare.

1 Prenos najnovjše programske opreme

Pritisnite gumb HOME, nato pa s tipkami $\uparrow/\downarrow/\leftarrow/\rightarrow$ in \square izberite možnosti [Settings] > [System Settings] > [Network Update] > [Start].

Čas prenosa se razlikuje glede na pogoje prenosa, npr. hitrost internetne povezave itd.
 Ko se na TV-zaslonu prikaže [Downloading 100%], je prenos končan.

2 Posodabljanje programske opreme

Ko je prenos zaključen, začne sprejemnik samodejno posodabljati programsko opremo.
 Med posodabljanjem programske opreme se TV-zaslon in prikazni zaslon samodejno izključita.
 Samo indikator I/O na sprednji plošči počasi utripa.
 Posodobitev traja največ 40 minut.

3 Vnovični zagon sprejemnika

Ko je posodobitev končana, se na zaslonu prikaže »COMPLETE« in sprejemnik se samodejno ponovno zažene.

Hrvatski

Preuzimanjem posljednje verzije softvera možete koristiti najnovije funkcije.
 Ako je dostupno novo ažuriranje dok upotrebljavate funkciju Kućna mreža ili Glazbeni servis, na zaslonu se prikazuje poruka "UPDATE". Za ažuriranje softvera slijedite postupak u nastavku.

Napomena

Nemojte isključivati kabel za napajanje izmjeničnom strujom i mrežni kabel dok se ne dovrši postupak preuzimanja i ažuriranja. U protivnom može doći do kvara.

1 Preuzimanje najnovijeg softvera

Pritisnite HOME, a zatim odaberite [Settings] > [System Settings] > [Network Update] > [Start] pomoću $\uparrow/\downarrow/\leftarrow/\rightarrow$ i \square .

Vrijeme potrebno za postupak ažuriranja razlikuje se ovisno o uvjetima preuzimanja kao što su brzina internetske veze itd.

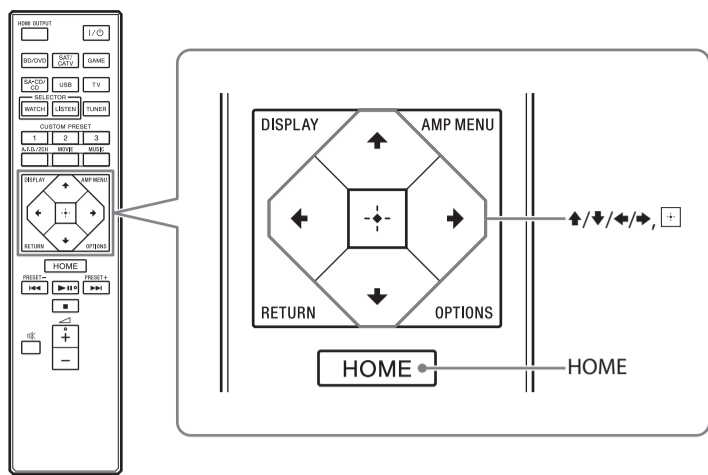
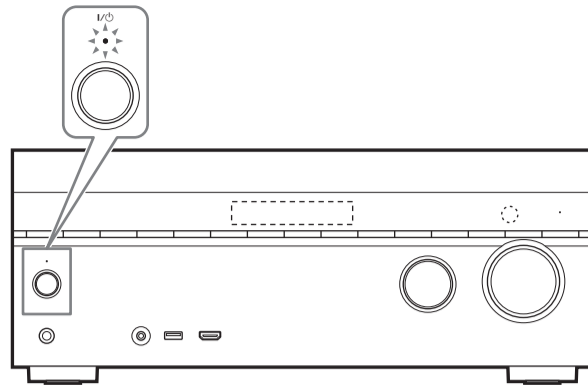
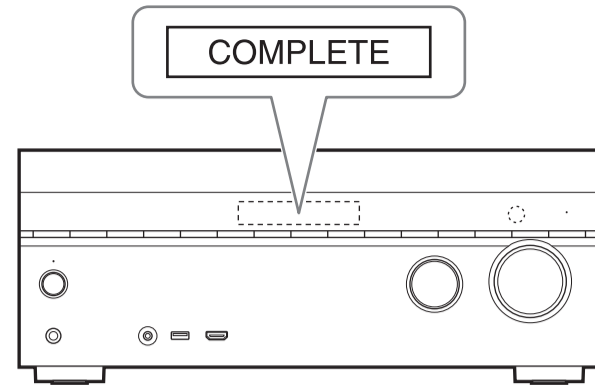
Poruka [Downloading 100%] prikazuje se na zaslonu TV-a kada preuzimanje završi.

2 Ažuriranje softvera

Kada preuzimanje završi, prijemnik automatski započinje s ažuriranjem softvera.
 Tijekom ažuriranja softvera prikazi na TV zaslonu i zaslonu uređaja automatski se isključuju.
 Samo indikator I/O na prednjoj ploči polagano treperi.
 Postupak ažuriranja može potrajati najdulje 40 minuta.

3 Ponovno pokretanje prijemnika

Po završetku ažuriranja na zaslonu se prikazuje poruka "COMPLETE" i prijemnik se automatski ponovno pokreće.

1**2****3**

Za potrebe ilustriranja korišćen je model STR-DN1050. STR-DN1050 е моделот што се користи како пример. STR-DN1050 është modeli i përdorur për qëllime ilustrimi.

Srpski

Ako preuzmete najnoviju verziju softvera, možete da iskoristite prednost najnovijih funkcija. Kada je dostupno novo ažuriranje, na displeju počinje da svetli „UPDATE“, pod uslovom da koristite kućnu mrežu ili funkciju „Music Service“. Pratite postupak u nastavku da biste ažurirali softver.

Napomena

Ne isključujte kabl za napajanje naizmeničnom strujom niti mrežni kabl dok se postupak preuzimanja i ažuriranja ne dovrši. U suprotnom, to može da dovede do kvara.

1 Preuzimanje najnovijeg softvera

Pritisnite HOME, a zatim izaberite [Settings] > [System Settings] > [Network Update] > [Start] koristeći dugmad $\uparrow/\downarrow/\leftarrow/\rightarrow$ i \square .

Vreme koje je potrebno da se ažuriranje završi se razlikuje, što zavisi od uslova preuzimanja, kao što je brzina internet veze i slično.

Kada preuzimanje bude dovršeno, na TV ekranu se prikazuje [Downloading 100%].

2 Ažuriranje softvera

Kada preuzimanje bude dovršeno, risiver će automatski početi da ažurira softver.

U toku ažuriranja softvera, prikazi na TV ekranu i displeju se automatski isključuju.

Jedino indikator I/⏻ na prednjoj tabli lagano treperi.

Postupak ažuriranja može da potraje najduže oko 40 minuta.

3 Ponovno pokretanje risivera

Kada se ažuriranje završi, na displeju se prikazuje „COMPLETE“ i risiver će se automatski ponovo pokrenuti.

Македонски

Со преземање на најновата верзија на софтверот, може да ги искористите најновите функции. „UPDATE“ се осветлува на панелот за приказ кога е достапно ново ажурирање, ако ја користите домашната мрежа или функцијата за музичка услуга. Следете ја постапката подолу за да го ажурирате софтверот.

Забелешка

Не исклучувајте го кабелот за наизменична струја (ел. енергија) и мрежниот кабел сè додека не завршат процесите на преземање и ажурирање. Во спротивно, тоа може да предизвика дефект.

1 Преземање на најновиот софтвер

Притиснете HOME, а потоа изберете [Settings] > [System Settings] > [Network Update] > [Start] користејќи $\uparrow/\downarrow/\leftarrow/\rightarrow$ и \square .

Потребното време за процесот на преземање се разликува во зависност од условите за преземање, како што е брзината на поврзувањето на интернет итн.

Кога ќе заврши преземањето, на телевизискиот екран се појавува [Downloading 100%].

2 Ажурирање на софтверот

Кога ќе заврши преземањето, ресиверот автоматски започнува со ажурирање на софтверот.

За време на ажурирањето на софтверот, приказот на телевизискиот екран и на екранот на панелот автоматски се исклучува. Само индикаторот I/⏻ на предниот панел трепка бавно.

Процесот на ажурирање може да трае најдолго 40 минути додека да заврши.

3 Престартување на ресиверот

Кога ажурирањето е завршено, „COMPLETE“ се појавува на панелот за приказ и ресиверот автоматски повторно ќе почне со работа.

Shqip

Duke shkarkuar versionin më të fundit të softuerit, mund të përfitoni nga funksionet e fundit.

Në panelin e ekranit ndizet „UPDATE“ kur disponohet një përditësim i ri, nëse përdorni funksionin Home Network ose Music Service. Ndiqni procedurën e mëposhtme për të përditësuar softuerin.

Shënim

Mos e shkëputni kordonin e rrymës AC (rrjeti elektrik) dhe kabllon e rrjetit derisa të kryhet shkarkimi dhe procesi i përditësimit. Përndryshe, mund të shkaktohet defekt.

1 Shkarkimi i softuerit më të fundit

Shtypni HOME, më pas zgjidhni [Settings] (Cilësimet) > [System Settings] (Cilësimet e sistemit) > [Network Update] (Përditësimi i rrjetit) > [Start] (Nisja) duke përdorur $\uparrow/\downarrow/\leftarrow/\rightarrow$ dhe \square .

Koha e kërkuar për procesin e shkarkimit ndryshon në varësi të kushteve të shkarkimit, si p.sh. shpejtësia e lidhjes së internetit etj.

Në ekranin e televizorit shfaqet [Downloading 100%] (Shkarkimi 100%) kur përfundon shkarkimi.

2 Përditësimi i softuerit

Kur përfundon shkarkimi, marrësi fillon automatikisht përditësimin e softuerit.

Gjatë përditësimit të softuerit, afshimet në ekranin e televizorit dhe panelin e ekranit fiken automatikisht. Vetëm treguesi I/⏻ në panelin e përpamë pulson ngadalë.

Procesi i përditësimit mund të kërkojë maksimumi rreth 40 minuta për të përfunduar.

3 Rindezja e marrësit

Me përfundimin e përditësimit, në panelin e ekranit shfaqet „COMPLETE“ dhe marrësi rindizet automatikisht.