

SONY



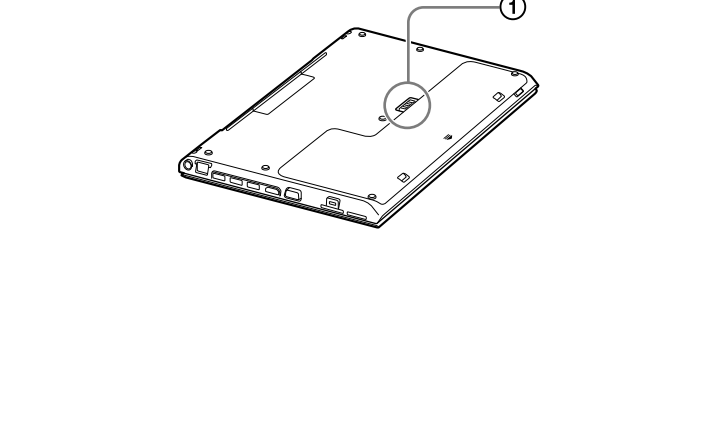
4 2 7 5 4 1 1 2 2

Rechargeable Battery Pack VGP-BPSC24

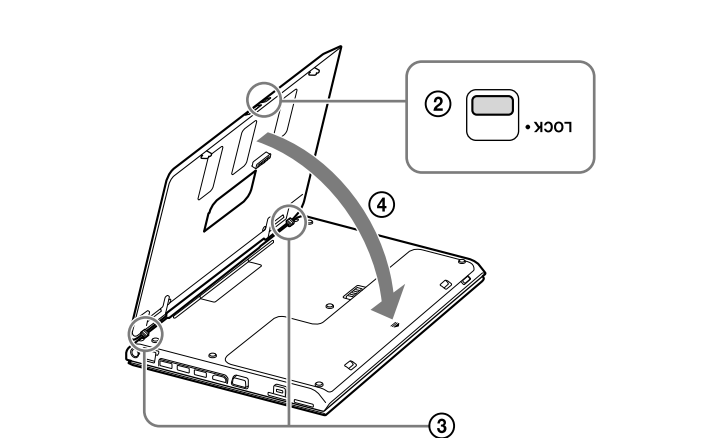
Návod k použití / Kullanım Talimatları / Instrukcja obsługi /
Instrucţiuni de oregare / Инструкция по эксплуатации /
Инструкція з експлуатації /
Návod na obsluhu /
Használati útmutató /
Ръководство за употреба /
Brugervejledning

4-275-411-22(1) © 2011 Sony Corporation / Printed in China

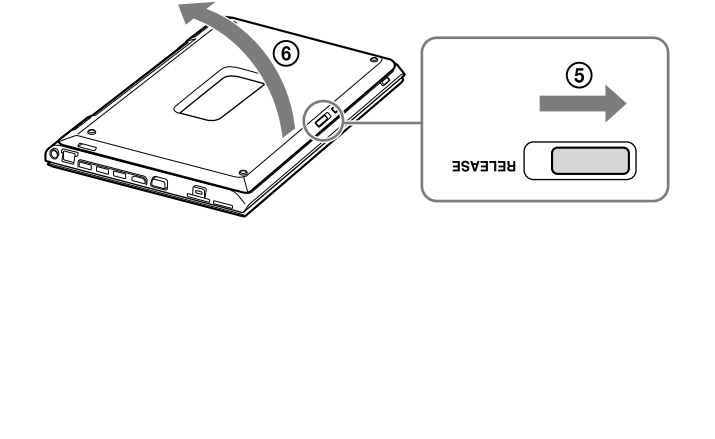
A



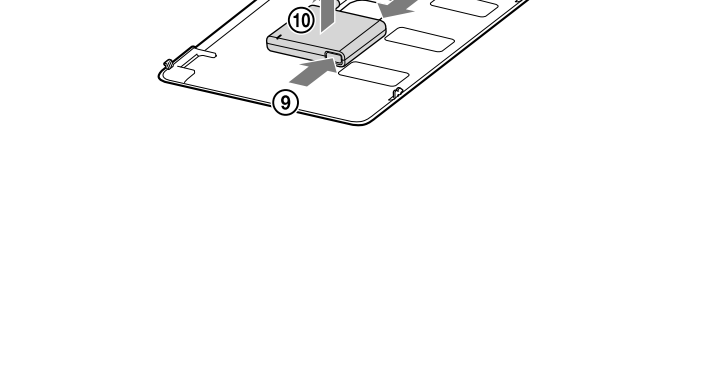
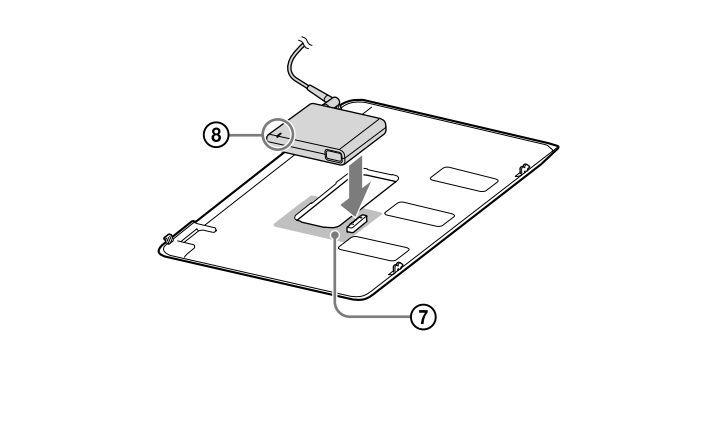
B



C



D



E

Česky

UPOZORNĚNÍ

- Tento přístroj musí být uzemněný. (Nevztahuje se na produkty s 2kolikovým typem zástrčky.)

UPOZORNĚNÍ

- Používaná zásuvka by měla být instalována v blízkosti zařízení a snadno přístupná.
- Chcete-li ho zcela odpojit, odpojte napájecí adaptér nebo napájecí kabel od elektrické sítě.
- Toto zařízení je navrženo také pro napájecí systémy IT s fázovým napětím 230 V pro zákazníky v Norsku.

Před prvním použitím

Před použitím modulu akumulátoru si pečlivě přečtete tuto příručku a uschovejte ji pro další použití. Nenabíjejte modul akumulátoru jinak, než způsobem popsaným v tomto návodu k použití nebo v návodech dodaných s vaším osobním počítačem nebo jak písemně stanovila společnost Sony. Produkt Sony VGP-BPSC24 Rechargeable Battery Pack (dobíjecí modul akumulátoru) je přídatný modul akumulátoru navržený pro osobní počítače Sony. Nelze jej však použít pro všechny modely.

Použití

Instalace modulu akumulátoru

Poznámka
Před instalací nebo sejmutím modulu akumulátoru se ujistěte, že jste vypnuli počítač a že je LCD obrazovka zavřená.

- Ujistěte se, že je ve vašem počítači nainstalován standardní modul akumulátoru.**

Pokud nainstalován není, tento modul akumulátoru nelze rozpoznat.
- Sejměte kryt (A - ❶) nainstalovaný na vašem osobním počítači.**

Poznámka
Sejmutý kryt si ponechte pro budoucí potřebu.
- Ujistěte se, že je západka zámku akumulátoru na modulu akumulátoru nastavena do odemčené polohy (B - ❷), a zasuňte výstupky (B - ❸) modulu akumulátoru do otvorů na dolní straně osobního počítače. Pak modul sklopte na místo (B - ❹).**
- Posunutím západky zámku akumulátoru dolů (do polohy LOCK) modul akumulátoru zajistěte.**

Sejmutí modulu akumulátoru

- Posuňte západku zámku akumulátoru nahoru (do odemčené polohy).**
- Posuňte a podržte uvolňovací západku (C - ❸) a zvedněte modul akumulátoru (C - ❹) z osobního počítače.**

Nabíjení modulu akumulátoru pomocí adaptéru akumulátoru

Poznámka
Používejte napájecí kabel a napájecí adaptér dodaný s vaším osobním počítačem.

- Sejměte modul akumulátor z vašeho osobního počítače.**
- Připojte napájecí adaptér k adaptéru akumulátoru.**
- Zasuňte adaptér akumulátoru do konektoru modulu akumulátoru.**

Adaptér akumulátoru instalujte tak, aby byl zarovnan s plochou D - ❹. Když začne nabíjení, kontrolka CHARGE (D - ❸) se rozsvítí červeně. Po dokončení nabíjení kontrolka zhasne.

- Tipy**
 - Pokud kontrolka CHARGE (D - ❸) bliká, pravděpodobně došlo k chybě akumulátoru. Začněte opět od kroku 2.
 - Modul akumulátoru lze také nabít instalací osobního počítače, bez adaptéru akumulátoru.

Vyjmutí adaptéru akumulátoru

Stiskněte a podržte uvolňovací tlačítka (E - ❹) adaptéru akumulátoru a vyjměte adaptér z modulu akumulátoru (E - ❺).

Technické údaje

Modul akumulátoru	Lithium-ionový akumulátor
Použitý akumulátor	Li-I, 1 V ss
Střední výstupní napětí	11,1 V ss
Kapacita	4 400 mAh
Rozměry	Přibl. 314,8 × 11,9 × 211,1 mm (š/v/h)
Hmotnost	Přibl. 520 g
Adaptér akumulátoru	
Příkon	19,5 V (ss), 3,3 A
Rozměry	Přibl. 76,0 × 65,0 × 14,7 mm (š/v/h)
Hmotnost	Přibl. 49 g
Jiné	
Provozní teplota	5 °C až 35 °C (změna teploty menší než 10 °C/h)
Provozní vlhkost	20% až 80% (bez kondenzace), za předpokladu, že je vlhkost nižší než 65% při 35 °C (na vlhkoměru méně než 29 °C)
Skladovací teplota	-20 °C až +60 °C (změna teploty menší než 10 °C/h)
Vlhkost při skladování	10% až 90% (bez kondenzace), za předpokladu, že je vlhkost nižší než 20% při 60 °C (na vlhkoměru méně než 35 °C)
Dodávané příslušenství	Adaptér akumulátoru <p>Návod k použití Bezpečnostní předpisy</p>

Vzhled a technické údaje mohou být změněny bez předchozího upozornění.

Poznámky k užívání

- Uchovávejte modul akumulátoru v suchu.
- Modul akumulátor nepouštějte z výšky na zem ani na něj nepokládejte těžké předměty. Nevystavujte modul silnému tlaku ani nárazu. Mohlo by dojít k poškození modulu akumulátoru nebo osobního počítače.
- Při přenášení nebo otevření displeje nedržte osobní počítač za modul akumulátoru, mohlo by dojít k poškození přístroje.
- Pokud je po úplném nabití modulu akumulátoru energie v akumulátoru stále slabá, je možné, že životnost modulu akumulátoru je u konce a že je třeba jej vyměnit.
- Dbejte na to, aby nedošlo k poškození ostrým předmětem, například perem. Mohlo by dojít k úniku hořlavých plynů nebo popálení.

Türkçe

UYARI

- Bu cihaz topraklanmalıdır. (2 pim tipli fişe sahip ürünler hariç.)

DİKKAT

- Cihazın yakınılarına bir priz monte edilmeli ve buna kolaylıkla erişilebilmelidir.
- Bilgisayarın şebeke elektrigiyle bağlantısını tamamen kesmek için, AC adaptörünü veya güç kablosunu prizden çıkartın.
- Bu cihaz, Norveç'teki müşterileri için 230 V fazlar arası gerilimli IT güç dağıtım sistemi için de tasarlanmıştır.

Kullanımdan önce

Pil takımı kullanımdan önce, bu klavuzu çok dikkatli bir şekilde okuyun ve ileride dönük olarak referans amacıyla saklayın. Pil takımı bu Kullanım Talimatlarında, kişisel bilgisayarınızla verilen klavuzlarda veya Sony tarafından yazılı olarak belirtilen yöntemler haricinde bir şekilde şarj etmeyin.
Sony VGP-BPSC24 Rechargeable Battery Pack (şarj edilebilir pil takımı), Sony kişisel bilgisayarlar için tasarlanmış olan geliştirilmiş bir pil takımıdır. Ancak, bazı modellerde kullanılamayabilir.

Nasil kullanılır?

Pil takımıni takma

Not
Pil takımıni takmadan veya çıkartmadan önce, bilgisayarınızın gücünü ve LCD ekran kapasını kapatmışızdan emin olun.

- Kişisel bilgisayarınıza bir birincil pil takımını takılmış olduğundan emin olun.**

Takılmamışsa, pil takımı tamnamaz.
- Kişisel bilgisayarınıza takılmış olan kapağı (A - ❶) çıkartın.**

Not
Çıkartmışız kapağı ileride kullanmak üzere saklayın.

- Pil takımını pil kilid mandalının açık konuma (B - ❷) getirilirdiğden emin olun ve pil takımını çıkırtılarını (B - ❸) kişisel bilgisayarınızın tabanındaki deliklere yerleştirin, ardından yerine indirin (B - ❸).**

- Pil takımıni sabitlemek için pilin kilit mandalını aşağı doğru kaydırın (LOCK konumuna).**

Pil takımıni çıkartmak için

- Pilin kilit mandalını yukarı doğru kaydırın (kilit açık konumuna).**
- Mandalı (C - ❸) kaydırıp bırakın ve pil takımıni (C - ❸) kişisel bilgisayarınızdan ayırın.**

Bir pil adaptörü kullanarak pil takımıni şarj etme

Not

Kişisel bilgisayarınızla verilen güç kablosunu ve AC adaptörünü kullanın.

- Pil takımıni kişisel bilgisayarınızdan ayırın.**
- AC adaptörünü pil adaptörüne bağlayın.**

- Pil adaptörünü pil takımıni konektörüne yerleştirin.**

Pil adaptörünü, D - ❹ alanını hizalayarak takın. Şarj etme işlemi başladığında CHARGE ışığı (D - ❸) kırmızı renkte yanar. Şarj etme işlemi tamamlandığında ışık söner.

- İpuçları**
 - CHARGE ışığı (D - ❸) yanıp sönyorsa, bir pil hatası oluşmuş olabilir. İşlemleri 2. adımdan itibaren tekrarlayın.
 - Pil takımı kişisel bilgisayarınıza takılarak pil adaptörü olmadan da şarj edilebilir.

Pil adaptörünü çıkartmak için

Pil adaptörünün birakma düğmelerini (E - ❹) basılı tutun ve adaptörü pil takımından (E - ❹) ayırın.

Teknik özellikler

Pil takımı	Lithium-iyon tipi pil
Kullanılan pil	Li-Iyın, 1.1 V DC
Ortalama çıkış voltajı	11,1 V DC
Kapasite	4.400 mAh
Boyutlar	Yaklaşık 314,8 × 11,9 × 211,1 mm (g/y/d)
Ağırlık	Yaklaşık 520 g
Pil adaptörü	
Giriş	DC 19.5 V, 3.3 A
Boyutlar	Yaklaşık 76,0 × 65,0 × 14,7 mm (g/y/d)
Ağırlık	Yaklaşık 49 g
Diğer	
Çalışma sıcaklığı	5 °C - 35 °C (sıcaklık değışımi 10 °C/saat'in altında)
Çalışma nemi	% 20 - % 80 (yoğunlaşmazsz), nem 35 °C'de % 65'in altında olduğında (nemölçer 29 °C'nin altını gösterdiğinde)
Saklama sıcaklığı	-20 °C - +60 °C (sıcaklık değışımi 10 °C/saat'in altında)
Saklama nemi	% 10 - % 90 (yoğunlaşmazsz), nem 60 °C'de % 20'in altında olduğında (nemölçer 35 °C'nin altını gösterdiğinde)
Verilen aksesuarlar	Pil adaptörü <p>Kullanım Talimatları Güvenlik Düzenlemeleri</p>

Tasarım ve teknik özellikler önceden bildirilmeksizin değiştirilebilir.

Kullanımla ilgili bilgiler

- Pil takımıni kuru tutun.
- Pil takımıni dışıermeyen veya üzerine ağır nesnelere koymayın. Pil takımnı giçli basınç veya fiziksel darbe uygulamayın. Bu işlemler pil takımıni veya kişisel bilgisayarın arıza yapmasına neden olabilir.
- Arızaya neden olabileceğinden kişisel bilgisayarı, taşınıcı veya görüntü paneline açarken pil takımıdan tutmayın.
- Pil tam olarak şarj edildikten sonra, şarj seviyesi halen düşüğe pil, servis ümrünün sonuna yaklaşıyor olabilir ve bu durumda yenisi ile değıştirilmesi gerekir.
- Raptiye benzeri sivri uçlu bir cisimle delmeyin. Isı veya yanıcı gaz çıkabilir.

Polski
OSTRZEŻENIE
• Urządzenie musi być uzemieone (Nie dotyczy produktów z 2-bolcową wtyczką.)
UWAGA
• Gniazdo zasilania powinno znajdować się w pobliżu urządzenia i powinno być łatwo dostępne.
• Aby całkowicie odłączyć zasilacz od źródła zasilania sieciowego, należy odłączyć zasilacz lub wyjąć wtyczkę zasilania z gniazдка.
• Urządzenie jest także przeznaczone do systemów rozprzodczania zasilania z napięciem międzyfazowym 230 V dla klientów w Norwegii.

Przed rozpoczęciem użytkowania

Przed rozpoczęciem użytkowania akumulatora należy dokładnie zapoznać się z treścią niniejszej instrukcji oraz pozostawić ją do wykorzystania w przyszłości. Nie wolno ładować akumulatora inaczej, niż opisano w niniejszej instrukcji obsługi, w instrukcjach dołączonych do komputera lub innych materiałach wskazanych na piśmie przez firmę Sony. Akumulator Sony VGP-BPSC24 Rechargeable Battery Pack (akumulator) stanowi rozszerzenie standardowego akumulatora dla komputerów Sony. Jednakże nie może być używany z niektórymi modelami.

Użytkowanie

Instalacja akumulatora

Uwaga
Przed instalacją lub usunięciem akumulatora należy wyłączyć zasilanie komputera i zamknąć pokrywe z ekranem LCD.

- Upewnij się, czy główny akumulator jest zainstalowany w komputerze.**

W przeciwnym przypadku rozpoznanie akumulatora nie będzie możliwe.
- Zdejmij pokrywę (A - ❶) zamontowaną na komputerze.**

Uwaga
Pamiętaj, aby zachować obudowę.
- Upewnij się, czy zatrzasak akumulatora jest w pozycji odblokowanej (B - ❷) i włóż elementy wystające (B - ❸) akumulatora do otworów na spodzie komputera. Następnie opuść akumulator (B - ❹).**
- Przesuń zatrzasak akumulatora w dół (do pozycji LOCK). Pozwoli to bezpiecznie zamocować akumulator.**

Wymowanie akumulatora

- Przesuń zatrzasak baterii do góry (do odblokowanej pozycji).**
- Przesuń i przytrzymaj zatrzasak zwalniający (C - ❸) i wyjmij akumulator (C - ❹) z komputera.**

Ładowanie akumulatora przy użyciu adaptera do akumulatora

Uwaga
Używaj przewodu zasilającego i zasilacza dołączonego do komputera.

- Wyjmij adapter z komputera.**
- Połącz zasilacz do adaptera do akumulatora.**
- Włóż adapter do akumulatora do złącza akumulatora.**

Włóż adapter do akumulatora, dopasowując go do obszaru oznaczonego liczbą D - ❹. Po rozpoczęciu ładowania wskaźnik CHARGE (D - ❸) zacznie się świecić na czerwono. Po zakończeniu ładowania wskaźnik zgśnie.

Wskazówki

- Gdy wskaźnik CHARGE (D - ❸) mruga, mogło dojść do awarii akumulatora. Rozpocznij ponownie całą procedurę od kroku 2.

- Akumulator można także ładować przez podłączenie komputera, bez adaptera do akumulatora.

Wymowienie adaptera do akumulatora
Naciśnij i przytrzymaj przyciski zwalnające (E - ❹) adaptera do akumulatora i odłącz adapter od akumulatora (E - ❹).

Dane techniczne

Akumulator	
Używane ogniwa	typu litowo-jonowe
Średnie napięcie wyjściowe	11,1 V (prąd stały)
Pojemność	4 400 mAh
Wymiary	Ok. 314,8 × 11,9 × 211,1 mm (szer./wys./gł.)
Masa	Ok. 520 g

Adapter do akumulatora

Wejście	19,5 V (prąd stały), 3,3 A
Wymiary	Ok. 76,0 × 65,0 × 14,7 mm (szer./wys./gł.)
Masa	Ok. 49 g

Inne	
Temperatura pracy	5 °C do 35 °C (wahania temperatury mniejsze niż 10 °C/godzinę)
Wilgotność otoczenia podczas pracy urządzenia	20% do 80% (bez kondensacji), pod warunkiem wilgotności mniejszej niż 65% w temperaturze 35 °C (wskazania higrometru w temperaturze mniejszej niż 29 °C)
Temperatura przechowywania	-20 °C do +60 °C (wahania temperatury mniejsze niż 10 °C/godzinę)
Wilgotność otoczenia podczas przechowywania	10% do 90% (bez kondensacji), pod warunkiem wilgotności mniejszej niż 20% w temperaturze 60 °C (wskazania higrometru w temperaturze mniejszej niż 35 °C)

Dostarczone wyposażenie	Adapter do akumulatora <p>Instrukcja obsługi Zasady bezpieczeństwa</p>
--------------------------------	--

Wygląd oraz dane techniczne mogą ulec zmianie bez powiadomienia.

Informacje dotyczące użytkowania

- Należy chronić akumulator przed wilgocią i zamoczeniem.
- Nie wolno upuszczać akumulatora ani klasc na nim ciężkich przedmiotów. Akumulatora nie należy poddawać mocnym naciskom lub wstrząsom fizycznym. Może to spowodować wadliwe działanie akumulatora lub komputera osobistego.
- Nie trzymaj komputera osobistego za jego akumulator podczas przenoszenia lub otwierania panelu przedniego, gdyż może to spowodować uszkodzenie urządzenia.
- Jeśli pomimo wykonania pełnego cyklu ładowania akumulator jest nadal słabo naładowany, być może jest on zużyty i należy go wymienić.
- Nie przekracwaj ostrym przedmiotem, np. pinezką. Może wydzielić się ciepło lub palny gaz.

România
AVERTISMENT
• Acest aparat trebuie să fi e împământat. (Cu excepția produselor cu fișă electrică cu 2 pini.)
ATENȚIE
• Priza trebuie să se afle lângă echipament și să fie ușor accesibilă.
• Pentru a-l deconecta complet, deconectați adaptorul de c.a. sau cablul de alimentare de la rețeaua de alimentare.
• Acest aparat este proiectat și pentru sistemele informatice de distribuție a energiei cu tensiune fază la fază de 230V, pentru utilizatorii din Norvegia

Înainte de utilizare

Înainte de a utiliza bateria, citiți foarte atent acest manual și păstrați-l cu grijă pentru consultare ulterioară. Nu încercați bateria altfel decât cum este descris în aceste Instrucțiuni de operare. În manualele furnizate împreună cu calculatorul dumneavoastră sau altfel decât este prevăzut în scris de Sony, Rechargeable Battery Pack Sony VGP-BPSC24 (baterie reincărcabilă) este bateria suplimentară proiectată pentru modelele de calculatoare Sony. Totuși, există unele modele la care nu se poate utiliza această baterie.

Mod de utilizare

Instalarea bateriei

Notă
Înainte de instalarea sau îndepărtarea bateriei, asigurați-vă că ați oprit alimentarea computerului și că ați închis mai întâi capacul ecranului LCD.

- Asigurați-vă că există deja o baterie principală instalată pe calculatorul dumneavoastră.**

În cazul în care aceasta nu este instalată, bateria nu va fi recunoscută.
- Îndepărtați capacul (A - ❶) instalat pe calculatorul dumneavoastră.**

Notă
Asigurați-vă că păstrați capacul îndepărat pentru utilizare ulterioară.
- Asigurați-vă că incuietoarea de blocare a bateriei este în poziția de deblocare (B - ❷), introduceți apoi proeminentele (B - ❸) bateriei în orificiile de pe partea inferioară a calculatorului dumneavoastră și apoi coborați incuietoarea în poziție (B - ❹).**
- Glsați incuietoarea de blocare a bateriei în jos (spre poziția LOCK) pentru a fixa bateria.**

Pentru a îndepărta bateria

- Glsați incuietoarea de blocare a bateriei în sus (spre poziția de deblocare) pentru a fixa bateria.**
- Glsați și țineți incuietoarea de eliberare (C - ❸) și trageți bateria în sus (C - ❹) în afara calculatorului dumneavoastră.**

Încărcarea bateriei folosind un adaptor de baterie

Notă
Folosiți cablul de alimentare și adaptorul de c.a. furnizat împreună cu calculatorul dumneavoastră.

- Deconectați bateria din calculatorul dumneavoastră.**
- Conectați adaptorul de c.a. la adaptorul bateriei.**
- Introduceți adaptorul bateriei în conectorul bateriei.**

Instalați adaptorul bateriei, aliniind zona D - ❹. În momentul în care încărcare pornește, indicatorul CHARGE (D - ❸) se aprinde roșu. În momentul în care încărcarea este finalizată, indicatorul se stinge.

- Sugestii**
 - Dacă indicatorul CHARGE (D - ❸) clipește, este posibil să fi apărut o eroare de baterie. Reluați de la pasul 2.
 - Bateria poate fi încărcată și prin instalarea calculatorului dumneavoastră fără adaptorul bateriei.

Pentru a îndepărta adaptorul bateriei
Apăsați și țineți butoanele de eliberare (E - ❹) ale adaptorului bateriei și deconectați adaptorul din baterie (E - ❹).

Specificații

Baterie	
Tip de baterie	Baterie litiu-ion
Tensiune de ieșire medie	11,1 V c.c.
Capacitate	4.400 mAh
Dimensiuni	Approx. 314,8 × 11,9 × 211,1 mm (L/h/l)
Greutate	Approx. 520 g
Adaptor baterie	
Intrare	c.c. 19,5 V, 3,3 A
Dimensiuni	Aprox. 76,0 × 65,0 × 14,7 mm (L/h/l)
Greutate	Aprox. 49 g
Altele	
Temperatură de operare	5 °C până la 35 °C (variație de temperatură mai mică de 10 °C/oră)
Umiditate de operare	20% până la 80% (fără condens), cu condiția ca umiditatea să fie mai mică de 65% la 35 °C (citirea higrometrului la mai puțin de 29 °C)
Temperatură de depozitare	-20 °C până la +60 °C (variație de temperatură mai mică de 10 °C/oră)
Umiditate de depozitare	10% până la 90% (fără condens), cu condiția ca umiditatea să fie mai mică de 20% la 60 °C (citirea higrometrului la mai puțin de 35 °C)

Acesorii furnizate
Instrucțiuni de operare
Reglementări privind siguranța

Designul și specificațiile se pot modifica fără preaviz.

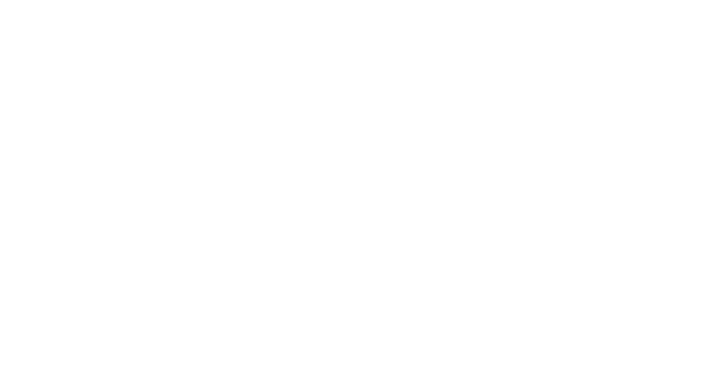
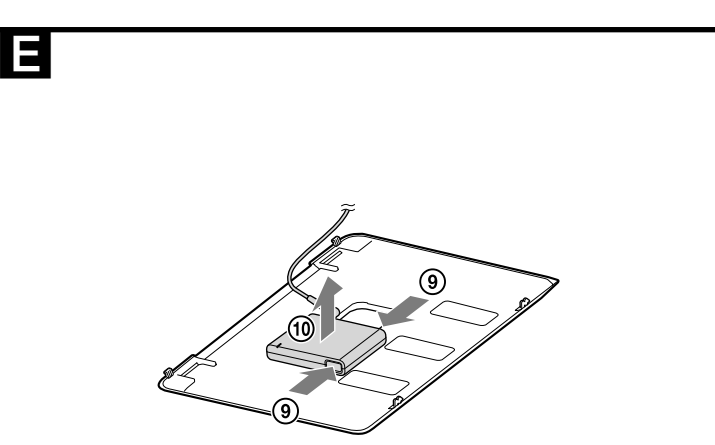
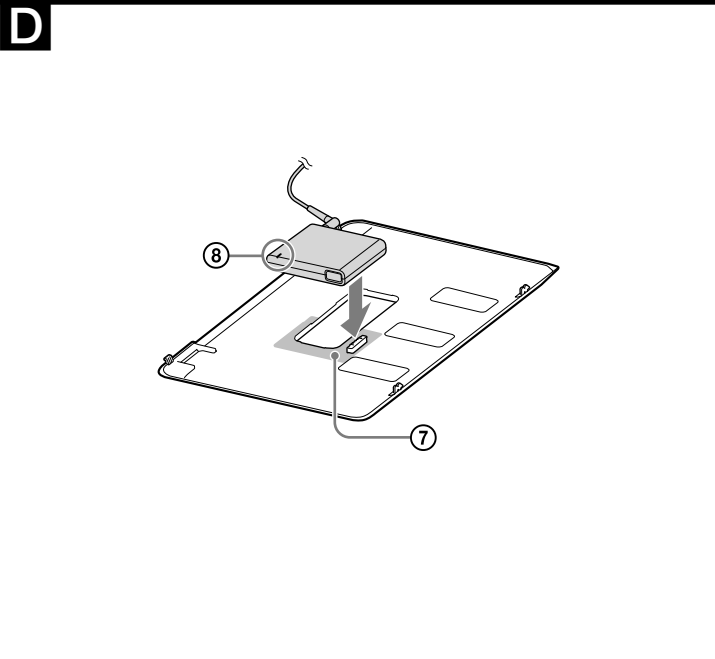
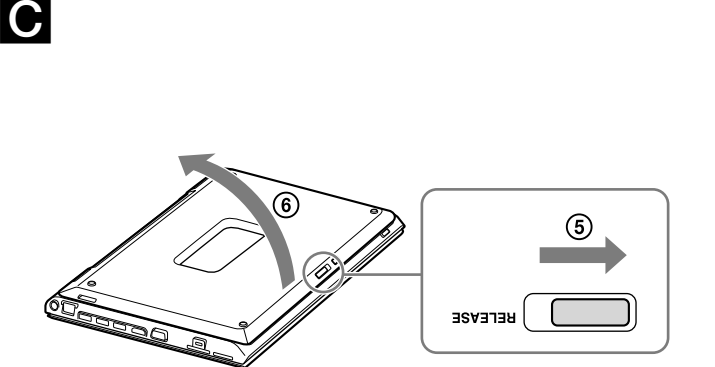
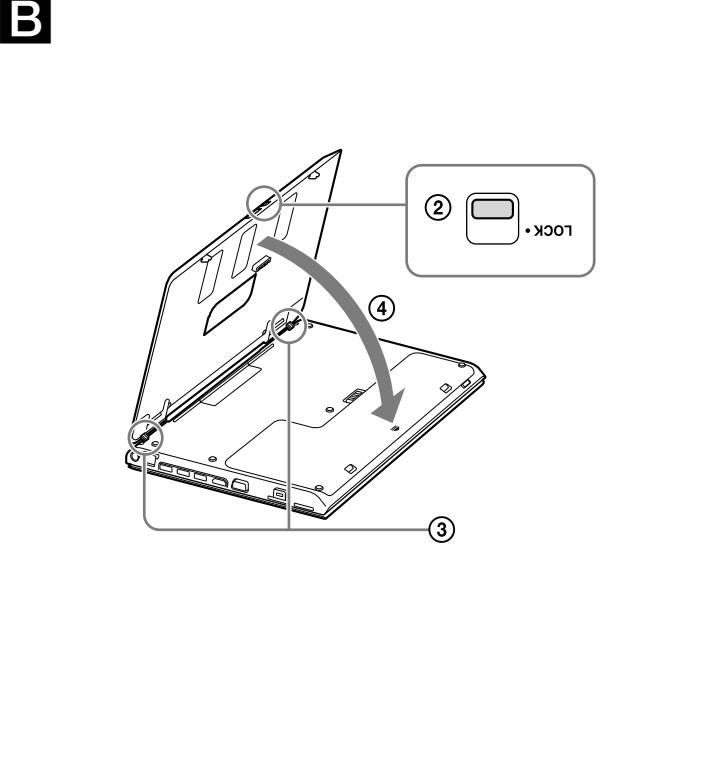
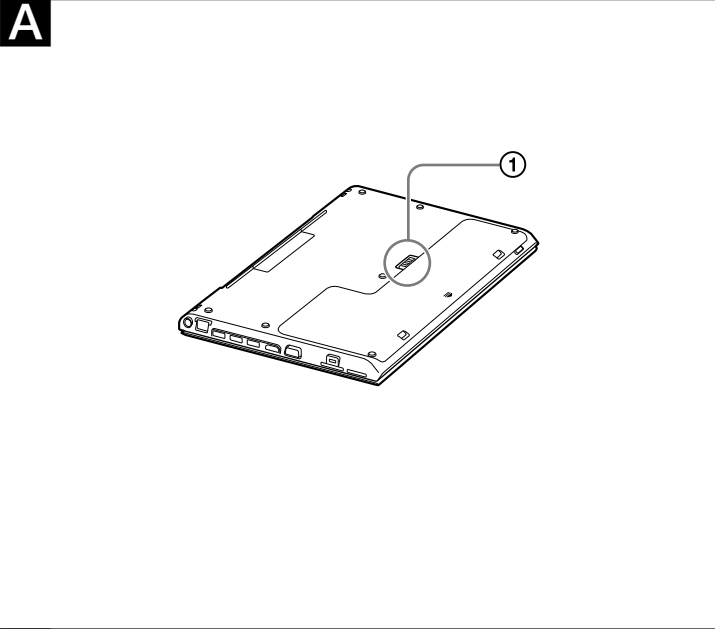
Note privind utilizarea

- Păstrați bateria în stare uscată.
- Evitați șocurile provocate prin cădere și nu amplasați obiecte grele peste baterie. Nu aplicați bateriei presiuni ridicate sau șocuri fizice. Aceste acțiuni pot să determine funcționarea defectuoasă a bateriei sau a calculatorului personal.
- Nu țineți calculatorul personal de baterie când îl transportați sau când deschideți panoul de afișaj, deoarece această acțiune poate să conducă la deteriorare.
- Dacă, după încărcarea completă a bateriei, aceasta este tot slabă, este posibil să se fi atins limita duratei de viață a bateriei, aceasta trebuie înlocuită.
- Nu perforați cu un obiect ascuțit, precum o piuneză, etc. Se poate genera gaz inflamabil sau caldură.

Русский
ВНИМАНИЕ
• Данное устройство необходимо заземлить. (За исключением изделий, оснащенных 2-контактным штекером.)
ПРЕДУПРЕЖДЕНИЕ
• Электрическая розетка должна быть расположена рядом с оборудованием в легкодоступном месте.
• Для полного отключения отсоедините адаптер переменного тока или шнур питания от электрической сети.
• Это устройство также предназначено для компьютерных систем распределения электроэнергии с линейным напряжением 230 В (для потребителей в Норвегии).

Перед использованием

Прежде чем использовать аккумуляторный блок, внимательно прочтите данное руководство и храните его под рукой на случай,



Українська
<div><div><div><div></div><div>ПОПЕРЕДЖЕННЯ</div></div></div></div>
 <div><div></div><div>Пристрій мусить бути заземлений. (За винятком виробів із 2-контактним штекером.)</div></div>

Перед використанням

Перед використанням акумуляторного блоку повністю прочитайте цей посібник і збережіть його на майбутнє. Не заряджайте акумуляторний блок будь-яким чином, відмінним від описаних в цій Інструкції з експлуатації чи в керівництвах, які постачаються з комп'ютером, або встановлених корпорацією Sony в письмовій формі.

Sony VGP-BPSC24 Rechargeable Battery Pack (перезаряджуваний акумуляторний блок) — це посиленй акумуляторний блок, розроблений для комп'ютерів Sony. Однак із деякими моделями його використовувати не можна.

Спосіб використання

Встановлення акумуляторного блока

Примітка
Перед встановленням чи вилученням акумуляторного блока обов'язково вимкніть живлення комп'ютера й закрийте кришку РК-екрана.

1 Переконайтеся, що в комп'ютері встановлено основний акумуляторний блок.
Якщо його не встановлено, посиленй акумуляторний блок не буде розпізнано.

2 Зніміть кришку [(A) - ①], встановлену на комп'ютері.

Примітка
Обов'язково збережіть зняту кришку для використання в майбутньому.

3 Переконайтеся, що засувка блокування акумуляторного блока перебуває в положенні розблокування [(B) - ②], а потім вставте виступи [(B) - ③] акумуляторного блока у прорізи нижньої панелі комп'ютера, після чого опустіть його на місце [(B) - ④).

4 Посуньте засувку блокування акумулятора вниз (у положення LOCK), щоб закріпити акумуляторний блок.

Вилучення акумуляторного блока

1 Посуньте засувку блокування акумулятора вгору (в положення розблокування).

2 Посуньте й утримуйте засувку вильнення [(C) - ⑤] та підніміть акумуляторний блок [(C) - ⑥], знімаючи його з комп'ютера.

Заряджання акумуляторного блока з використанням адаптера акумулятора

Примітка
Використовуйте шнур живлення та адаптер змінного струму, які постачаються разом з комп'ютером.

1 Вилучіть акумуляторний блок з комп'ютера.

2 Підключіть адаптер змінного струму до адаптера акумулятора.

3 Вставте адаптер акумулятора у роз'єм акумуляторного блока.
Встановлюйте адаптер акумулятора, вирівнявши його з областю [D] - ⑦.

Коли почнеться заряджання, індикатор CHARGE [(D) - ⑧] засвітиться червоним. Після завершення заряджання індикатор вимкнеться.

⚠️Нідазка
● Якщо індикатор CHARGE [(D) - ⑧] блимає, можливо, сталася помилка акумулятора. Почніть знов із кроку 2.

● Акумуляторний блок можна також заряджати, коли він встановлений у комп'ютері, не використовуючи адаптер акумулятора.

Вилучення адаптера акумулятора

Натисніть і утримуйте кнопки вильнення [(E) - ⑨] адаптера акумулятора, після чого вийміть адаптер із акумуляторного блока [(E) - ⑩).

Технічні характеристики

Акумуляторний блок акумулятор	Літійово-іонна
Середня вихідна напруга	11,1 В постійного струму
Ємність	4400 мА/г
Габаритні розміри	Прибл. 314,8 × 11,9 × 211,1 мм (ш/в/г)
Маса	Прибл. 520 г
Адаптер акумулятора	
Вхід	напруга 19,5 В, 3,3 А постійного струму
Габаритні розміри	Прибл. 76,0 × 65,0 × 14,7 мм (ш/в/г)
Маса	Прибл. 49 г
Інше	
Робоча температура	Від 5 °C до 35 °C (перенад температур менше ніж 10 °C на годину)
Робоча вологість	Від 20% до 80% (без конденсату), за умови, що рівень вологості не перевищує 65% за температури 35 °C (дані гідрометра за температури менше ніж 29 °C)
Температура зберігання	Від −20 °C до +60 °C (перенад температур менше ніж 10 °C на годину)
Вологість під час зберігання	Від 10% до 90% (без конденсату), за умови, що рівень вологості не перевищує 20% за температури 60 °C (дані гідрометра за температури менше ніж 35 °C)
Аксесуари, що входять до комплекту	Адаптер акумулятора Інструкція з експлуатації Правила безпечної експлуатації

Конструкція та технічні характеристики можуть бути змінені без оповіщення.

Примітки щодо використання

- Слідкуйте за тим, щоб акумуляторний блок залишався сухим.
- Не кидайте акумуляторний блок і не ставте на нього важкі предмети. Не застосовуйте до акумуляторного блока сильний тиск або механічні удари. Ці дії можуть призвести до несправності акумуляторного блока або персонального комп'ютера.
- Не тримайте персональний комп'ютер за акумуляторний блок під час перенесення або відкривання панелі дисплея, оскільки це може призвести до пошкодження.
- Якщо після повної зарядки акумуляторного блока рівень заряду залишається низьким, то, можливо, термін служби акумуляторного блока закінчується і його слід замінити.
- Не проколюйте акумуляторний блок гострими предметами, наприклад канцелярськими кнопками тощо. Це може призвести до генерування тепла або горючого газу.

Словенsky
<div><div><div><div></div><div>ВУСТРАНА</div></div></div></div>
 <div><div></div><div>Toto zariadenie sa musí uzemniť. (Okrem produktov s dvojkolikovou zástrčkou.)</div></div>

Pred použitím

Pred použitím tejto batérie si pozorne prečítajte tento návod a odložte si ho pre prípad budúcej potreby. Batériu nenabíjajte inak, ako je popísané v dokumente Návod na obsluhu alebo v návodoch dodaných s vašim osobným počítačom, alebo v písomných ustanoveniach spoločnosti Sony. Sony VGP-BPSC24 Rechargeable Battery Pack (nabíjateľná batéria) je rozšírená batéria, ktorá je navrhnutá pre osobné počítače Sony. Nedá sa však použiť so všetkými modelmi.

Spôsob používania

Instalácia batérie

Poznámka
Pred inštaláciou alebo odpojením batérie vypnite napájanie osobného počítača a zatvorte veko LCD obrazovky.

1 Uistite sa, že je hlavná batéria vložená v počítači.
Ak nie je vložená, batéria sa nerozpozná.

2 Vyberte kryt [(A) - ①] nainštalovaný v osobnom počítači.

Poznámka
Vybrať kryt odložte pre budúce použitie.

3 Overtvte, či je poistka batérie v odomknutej pozícii [(B) - ②], vložte výčnelky [(B) - ③] batérie do otvorov v spodnej časti počítača a potom ju zasunúte na miesto [(B) - ④).

4 Posuňte poistku batérie smerom nadol (do polohy LOCK), aby sa batéria zaistila.

Odpojenie batérie

1 Posuňte poistku batérie smerom nahor (do polohy odomknutia).

2 Posuňte a podržte uvoľňovací poistku [(C) - ⑤] a vyberte batériu [(C) - ⑥] z počítača.

Nabíjanie batérie použitím batériového adaptéra

Poznámka
Použite napájací kábel a napájací adaptér dodaný s vašim osobným počítačom.

1 Odpojte batériu od počítača.

2 Pripojte napájací adaptér do batériového adaptéra.

3 Pripojte batériový adaptér do konektora batérie.
Nainštalujte batériový adaptér tak, aby bola časť [D] - ⑦ zarovnaná. Keď sa začne nabíjanie, indikátor CHARGE [(D) - ⑧] sa rozsvieti načerveno. Keď sa nabíjanie dokončí, indikátor zhasne.

⚠️Tipy
● Ak indikátor CHARGE [(D) - ⑧] blinká, mohla nastať chyba batérie. Operáciu zopakujte od kroku 2.
● Batéria možno nabíjať aj bez použitia batériového adaptéra tak, že ju nainštalujete do vášho osobného počítača.

Odpojenie batériového adaptéra

Zatlačte a podržte uvoľňovacie tlačidlá [(E) - ⑨] na batériovom adaptéri a odpojte adaptér od batérie [(E) - ⑩).

Špecifikácie

Batéria	Litium-iónová batéria
Použitá batéria	11,1 V DC
Stredné výstupné napätie	4 400 mAh
Kapacita	Прибл. 314,8 × 11,9 × 211,1 мм (š/в/h)
Rozmery	Прибл. 520 г
Hmotnosť	
Batériový adaptér	
Vstup	19,5 V DC, 3,3 A
Rozmery	Прибл. 76,0 × 65,0 × 14,7 мм (š/в/h)
Hmotnosť	Прибл. 49 г
Ďalšie špecifikácie	
Prevádzková teplota	5 °C až 35 °C (Zmena teploty menšia než 10 °C/hodina)
Prevádzková vlhkosť	20% až 80% (nekondenzujúca) za predpokladu, že vlhkosť je nižšia než 65% pri 35 °C (Údaj na vlhkomere je menší než 29 °C)
Skladovacia teplota	−20 °C až +60 °C (Zmena teploty menšia než 10 °C/hodina)
Skladovacia vlhkosť	10% až 90% (nekondenzujúca) za predpokladu, že vlhkosť je nižšia než 20% pri 60 °C (Údaj na vlhkomere je menší než 35 °C)
Dodávané príslušenstvo	Batériový adaptér Návod na obsluhu Bezpečnostné predpisy

Dizajn a špecifikácie sa môžu zmeniť bez upozornenia.

Poznámky ohlädom používania

- Uchovávajte batériu v suchu.
- Dávajte pozor, aby vám batéria nespadla ani na ňu nekladte ľahké predmety. Nevytváajte silný tlak na batériu ani ju nevystavujte fyzickým nárazom. Môže to spôsobiť, že batéria alebo osobný počítač budú nefunkčné.
- Nedržte osobný počítač za batériu pri jeho prenášaní alebo otváraní panela s displejom, keďže to môže viesť k poškodeniu.
- Ak po plnom nabíti batérie je energia batéria nízka, batéria sa môže bližič ku koncu svojho životného cyklu a je potrebné ju vymeniť.
- Neprepichujte ostrým predmetom, ako napríklad pripínadlom ap. Hrozí riziko vytvárania tepla alebo horľaveho plynu.

Magyar
<div><div><div><div></div><div>FIGYELEM!</div></div></div></div>
 <div><div></div><div>● A készülék földelni kell. (A kétpólusú csatlakozóval szállított termékek kivételével.)</div></div>

A használatba vétel előtt

Az akkumulátor használata előtt kérjük, gondosan olvassa el ezt a kézikönyvet, és tartsa meg a későbbi használatához. Az akkumulátort kizárólag az ebben a Használati útmutatóban vagy a személyi számítógéphez kapott kézikönyvekben leírtaknak, illetve a Sony írásos útmutatásának megfelelőén töltsé.

A Sony VGP-BPSC24 Rechargeable Battery Pack (újratölthető akkumulátor) egy, a Sony személyi számítógépekhez tervezett bővített akkumulátor. Ennek ellenére előfordulhat, hogy bizonyos modellekben nem használható.

Az eszköz használata

Az akkumulátor behelyezése

Megjegyzés
Az akkumulátor behelyezése és eltávolítása előtt győződjön meg arról, hogy a személyi számítógép ki legyen kapcsolva, és az LCD-képernyő le legyen csukva.

1 Győződjön meg róla, hogy az elsődleges akkumulátor megtalálható a személyi számítógépeben.

Ha az nem található a számítógépeben, akkor az akkumulátor nem ismerhető fel.

2 Távolítsa el a személyi számítógépen található fedelet [(A) - ①].

Megjegyzés
Az eltávolított fedelet a későbbi használat érdekében gondosan őrizze meg.

3 Győződjön meg róla, hogy az akkumulátor akkumulátorrögzítő retesze kioldott helyzetben van [(B) - ②], majd helyezze az akkumulátor kiálló részeit [(B) - ③] a személyi számítógép alján található illesztőpontokba, és engedje le azt, hogy a helyére illeszkedjen [(B) - ④).

4 Az akkumulátor rögzítéséhez csúsztassa az akkumulátorrögzítő reteszt lefelé (a LOCK állásba).

Az akkumulátor eltávolítása

1 Csúsztassa az akkumulátorrögzítő reteszt felfelé (a kioldási helyzetbe).

2 Csúsztassa el és tartsa elhúzva a kioldóreteszt [(C) - ⑤], majd emelje fel az akkumulátort [(C) - ⑥] a személyi számítógépről.

Az akkumulátor töltése akkumulátor-tápegység használatával

Megjegyzés
A személyi számítógéphez melléktelt hálózati kábelt és hálózati tápegységet használja.

1 Távolítsa el az akkumulátort a személyi számítógépről.

2 Csatlakoztassa a hálózati tápegységet az akkumulátor-tápegységhez.

3 Csatlakoztassa az akkumulátor-tápegységet az akkumulátor csatlakozójához.

Az akkumulátor-tápegységet a [D] - ⑦ jelzéssel jelölt területre igazítva helyezze fel.

Amikor a töltés megkezdődik, a CHARGE jelzőfény [D] - ⑧) erősen vilgítani kezd. A töltés befejezésekor kialszik a jelzőfény.

⚠️Tipppek
● Ha a CHARGE jelzőfény [D] - ⑧) villog, előfordulhat, hogy akkumulátorhiba történt. Ilyenkor kezdje újra a 2. lépéstől.
● Az akkumulátor a személyi számítógépre szerelve is tölthető, az akkumulátor-tápegység használata nélkül.

Az akkumulátor-tápegység eltávolítása

Nyomja le és tartsa lenyomva az akkumulátor-tápegység kioldógombjait [(E) - ⑨), majd távolítsa el a tápegységet az akkumulátorról [(E) - ⑩).

Műszaki adatok

Akkumulátor	Litiumion típusú akkumulátor
Akkumulátor	Liúmium típusú akkumulátor
Közepes kimeneti feszültség	11,1 V egyenáram
Kapacitás	4 400 mAh
Méreték	kb. 314,8 × 11,9 × 211,1 mm (sz/ma/mé)
Tömeg	kb. 520 g
Akkumulátor-tápegység	
Bemenet	19,5 V egyenáram, 3,3 A
Méreték	kb. 76,0 × 65,0 × 14,7 mm (sz/ma/mé)
Tömeg	kb. 49 g
Egyebek	
Működési hőmérséklet	5 °C - 35 °C (hőmérsékleti gradiens kisebb mint 10 °C/óra)
Működési páratartalom	20% - 80% (nem lecsapódó), ha a páratartalom 35 °C-on kisebb mint 65% (a páratartalom-mérőt 29 °C alatt leolvassa)
Tárolási hőmérséklet	−20 °C - +60 °C (hőmérsékleti gradiens kisebb mint 10 °C/óra)
Tárolási páratartalom	10% - 90% (nem lecsapódó), ha a páratartalom 60 °C-on kisebb mint 20% (a páratartalom-mérőt 35 °C alatt leolvassa)
Mellékelt tartozékok	Akkumulátor-tápegység Használati útmutató Biztonsági szabályok

A kialakítás és a műszaki adatok előzetes értesítés nélkül megváltoztathatók.

Használattal kapcsolatos megjegyzések

- Tartsa az akkumulátort szárazon.
- Ne ejtse le az akkumulátort, és ne helyezzen rá nehéz tárgyakat. Ne alkalmazzon erős nyomást vagy ütést az akkumulátorra. Az ilyen tevékenységek az akkumulátor vagy a személyi számítógép meghibásodását okozhatják.
- Hordozóeszkor vagy a kijelző kinyitásakor ne tartsa a személyi számítógépet az akkumulátornál fogva, mert ez károsodást okozhat.
- Ha az akkumulátor teljes feltöltése után az akkumulátor teljesítménye még mindig alacsony, akkor előfordulhat, hogy az akkumulátor élettartama a végéhez közeledik, és le kell cserélni azt.
- Ne lyukassza ki hegyes tárgygyal, pl. rajztűvel stb. mert ez hőféljődéssel vagy éghető gázok keletkezésével járhat.

Български
<div><div><div><div></div><div>ПРЕДУПРЕЖДЕНИЕ</div></div></div></div>
 <div><div></div><div>● Това апарат трябва да се заземи. (С изключение на продуктите с тип щепсел с 2 извода.)</div></div>

Преди употреба

Преди да използвате батерията, прочетете внимателно това ръководство и го запазете за бъдеща справка. Не заряджайте батерията по начин, различен от описания в Ръководството за употреба или ръководствата, предоставени с компютъра, или различен от посочения от Sony.

Sony VGP-BPSC24 Rechargeable Battery Pack (аккумуляторна батерия) е допълнителната батерия, разработана за персонални компютри на Sony. Въпреки това е възможно тя да не се използва с някои модели.

Начин на употреба

Поставяне на батерията

Забележка
Преди да поставите или извадите батерията, не забравяйте най-напред да изключите захранването на компютъра и да затворите капака на LCD екрана.

- Уверете се, че в компютъра е поставена основната батерия.** Ако не е поставена, батерията не може да се разпознае.
- Премахнете капака [(A) - ①], поставен на персоналния компютър.**
Забележка
Не забравяйте да запазите премахнатия капак за бъдеща употреба.
- Уверете се, че ключът за освобождаване на батерията е в отключена позиция [(B) - ②], поставете издатините [(B) - ③] на батерията в отворите отдолу на компютъра, след което го затворете [(B) - ④).**
- Плъзнете ключа за освобождаване надолу (позиция LOCK), за да заключите батерията.**

Изваждане на батерията

- Плъзнете ключа за освобождаване на батерията нагоре (в отключена позиция).**
- Плъзнете и задржте ключа за освобождаване [(C) - ⑤], след което извадете батерията [(C) - ⑥] от компютъра.**

Зареждане на батерията чрез адаптер за батерии

Забележка
Използвайте захранващия кабел и AC адаптера, предоставени с компютъра.

- Извадете батерията от компютъра.**
- Свържете AC адаптера към адаптера за батерии.**
- Поставете адаптера за батерии в конектора на батерията.**
Поставете адаптера за батерии, като подравните по областа [D] - ⑦. Когато зареждането започне, индикаторът CHARGE [(D) - ⑧] светва в червено. Когато зареждането завърши, индикаторът се изключва.

⚠️Съвети
● Ако индикаторът CHARGE [(D) - ⑧] мига, е възможно наличието на грешка в батерията. Започнете отново от стъпка 2.
● Батерия