

Ръкохватка за снимане
Pildistamispidie
Drška za snimanje
Fotografavimo rankenėlė
Rokas statīvs
Držalo za fotografiranje
Rukohvat za snimanje

Инструкции за експлоатация/Kasutusjuhend/
Upute za upotrebu/Naudojimo instrukcija/
Lietošanas instrukcijas/Navodila za uporabo/
Uputstvo za upotrebu

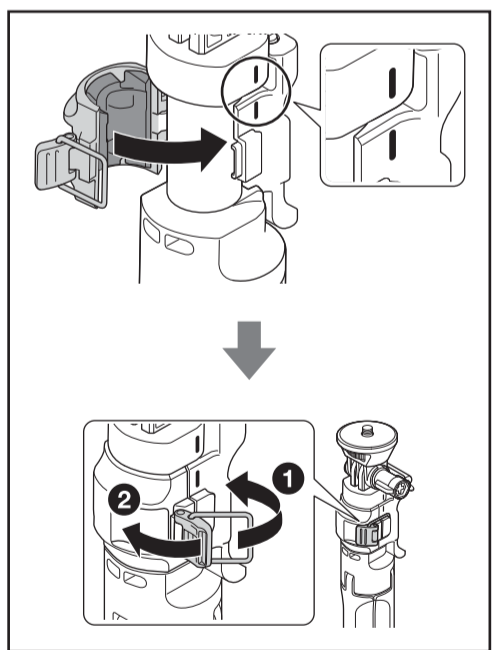
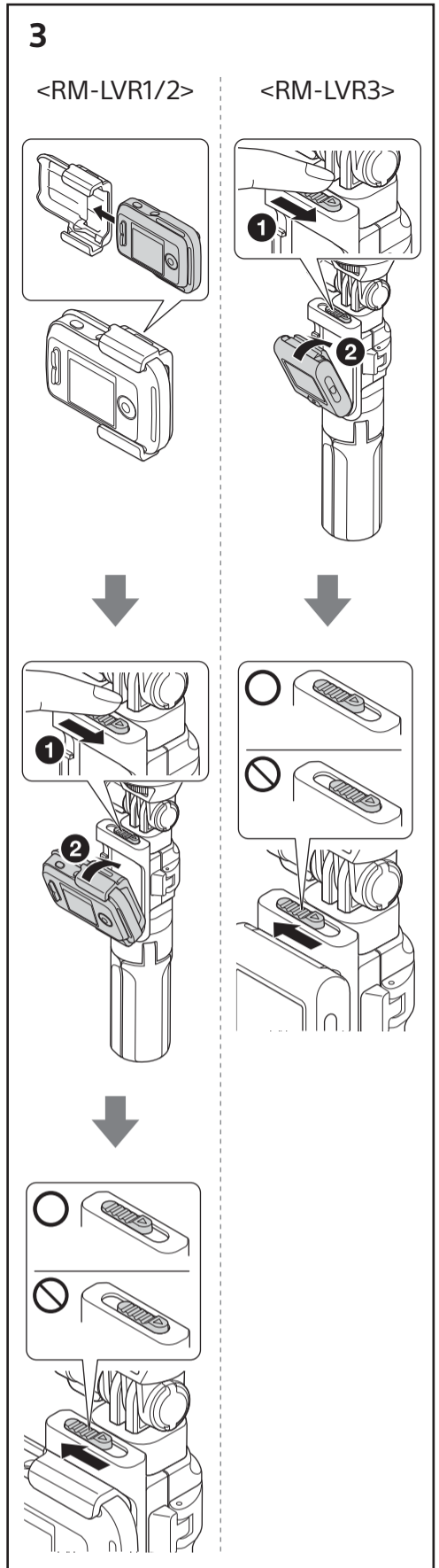
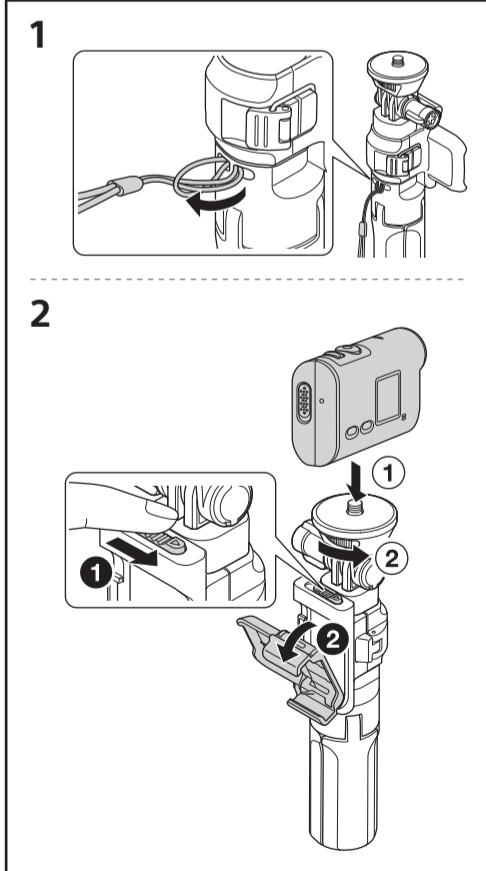
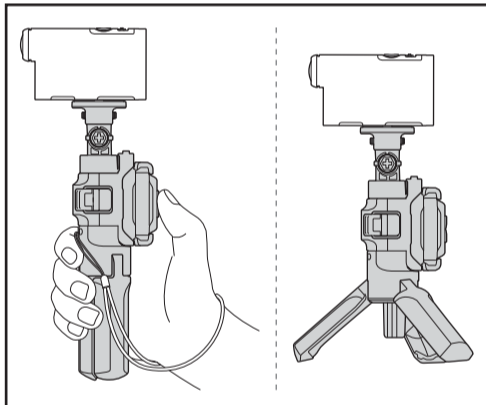
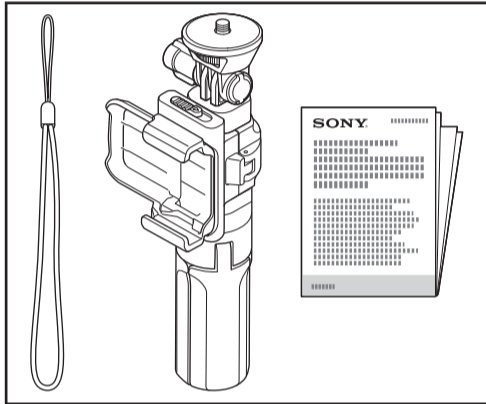
VCT-STG1

© 2015 Sony Corporation



4 5 8 3 5 0 0 2 0

<http://www.sony.net/>



Предпазни мерки

- Когато използвате камерата си с помощта на ръкохватката, прикрепвайте здраво каишката към нея и я увивайте около ръката си. Изпускането на ръкохватката може да причини повреда на прикрепената камера или нараняване.
- Прикрепете здраво камерата към поставката и монтирайте здраво поставката и предоставените елементи. В противен случай те може да паднат и да доведат до инцидент или нараняване. Уверете се, че са прикрепени здраво, преди да използвате.
- Внимавайте, когато разтваряте и събирате краката. Те могат да причинят неочаквано нараняване, като да прищипете пръстите си.

Спецификации

Обща маса на камерата и монтираните аксесоари
1 кг или по-малко

Eesti

Ettevaatusabinõud

- Kui hoiate kaamerat kasutamise ajal pildistamispidemest, kinnitage rihtm turvaliselt pideme külge ja pange käsi läbi aasa. Pideme mahapillamise korral võib selle külge kinnitatud kaamera kahjustada saada või pide kasutajale vigastusi tekitada.
- Kinnitage kaamera turvaliselt kinnituse külge ning paigaldage kinnitus ja sellega kaasasolevad esemed turvalisel viisil. Muidu võivad esemed maha kukkuda ja põhjustada õnnetuse või vigastuse. Veenduge enne esemete kasutamist, et need oleksid kindlalt kinnitatud.
- Olge seadme jalgade avamisel ja sulgemisel ettevaatlik. Seadme jalad võivad põhjustada ootamatu vigastuse, näiteks võivad sõrmed nende vahele jääda.

Tehnilised andmed

Kaamera ja paigaldatud tarvikute kogukaal
1 kg või vähem

Hrvatski

Mjere opreza

- Kada fotoaparataj upotrebljavate držeći ga za dršku, traku pričvrstite na dršku i provucite ruku kroz petlju. Ispadanje drške može dovesti do oštećenja fotoaparata ili ozljede.
- Fotoaparataj čvrsto pričvrstite na postolje, a postolje i isporučene dodatne čvrsto postavite. U protivnom, mogu pasti i prouzročiti nezgodu ili ozljedu. Prije upotrebe provjerite jesu li sigurno pričvršćeni.
- Pazite prilikom otvaranja i zatvaranja nožica. Mogu uzrokovati neočekivane ozljede kao što je priklještenje prstiju.

Specifikacije

Ukupna težina kamere i postavljene opreme
1 kg ili manje

Lietuvių

Atsargumo priemonės

- Jei fotoaparataj laikote už rankenėlės, gerai pritvirtinkite dirželį prie rankenėlės ir apsukite aplink ranką. Numetę rankenėlę, galite sudaužyti prijungtą fotoaparataj arba susižeisti.
- Gerai pritvirtinkite fotoaparataj prie laikiklio, tada tvirtai sumontuokite laikiklį ir pateiktus komponentus. Priešingu atveju komponentai gali nukristi ir nepavyks išvengti incidento arba galite susižeisti. Prieš naudodami įsitinkinkite, kad jie gerai pritvirtinti.
- Skėsdami ir suglausdami kojas būkite atsargūs. Galite netikėtai susižeisti, pvz., susispausti pirštus.

Specifikacijos

Bendras fotoaparato ir pritvirtintų priedų svoris
1 kg ar mažiau

Latviski

Piesardzības pasākumi

- Kad lietojat kameru, turot statīvu rokā, siksniņai jābūt droši piestiprinātai pie statīva, bet tās cilpai jābūt aplīkai ap roku. Statīvam krītot, var tikt sabojāta pievienotā kamera vai tikt izraisīta trauma.
- Pievienojiet kameru turētājam, lai tā droši turētos, un stingri uzstādiēt turētāju un komplektācijā iekļautos priekšmetus. Pretējā gadījumā priekšmeti var atvienoties un nokrist, izraisot negadījumu vai traumu. Pirms lietošanas pārbaudiet, vai priekšmeti ir droši savienoti.
- Ievērojiet piesardzību, kad atverat un aizverat kājiņas. Tās var izraisīt negaidītu traumu, piemēram, iespiest pirkstus.

Specifikācijas

Kameras un pievienoto piederumu kopējā masa
Ne vairāk par 1 kg

Slovenščina

Previdnostni ukrepi

- Kadar fotoaparataj uporabljate tako, da držite za držalo, na držalo trdno pritrđite pašček, ki ga ovijte prek roke. Če držalo pade na tla, se lahko poškodujejo osebe ali pritrđeni fotoaparataj.
- Fotoaparataj trdno prikljućite na nosilec, ki ga ravno tako trdno namestite skupaj s priloženimi elementi. V nasprotnem primeru lahko padejo in lahko pride do nesreće ali poškodbe. Pred uporabo preverite, ali je vse varno pritrđeno.
- Pri odpiranju in zapiranju nog bodite previdni. Lahko pride do neprićakovanih poškodb, na primer priščipnjenih prstov.

Tehnični podatki

Skupna teža fotoaparata in nameščene dodatne opreme
1 kg ali manj

Srpski

Mere opreza

- Kada kameru koristite držeći rukohvat, postavite traku bezbedno na rukohvat i omotajte je oko ruke. Ako isпустite rukohvat, to može da prouzrokuje oštećenje kamere ili povredu.
- Postavite kameru bezbedno na nosać i instalirajte bezbedno nosać i isporučenu opremu. U suprotnom, oni mogu da spadnu i dovedu do nezgode ili povrede. Uverite se pre upotrebe da su instalirani bezbedno.
- Budite pažljivi kad otvarate i zatvarate krakove. Oni mogu da izazovu neočekivane povrede kao što su uštinuti prsti.

Specifikacije

Ukupna masa kamere i namontirane dodatne opreme
1 kg ili manje

