

## *Stacja inteligentna*

---

Instrukcja obsługi

PL

### ***IPT-DS1***

Przed rozpoczęciem eksploatacji tego produktu prosimy o dokładne zapoznanie się z niniejszą instrukcją. Prosimy ponadto o pozostawienie instrukcji do wykorzystania w przyszłości.

## **OSTRZEŻENIE**

**Aby zmniejszyć ryzyko pożaru lub porażenia prądem, nie wystawiać urządzenia na deszcz i chronić je przed wilgocią.**

## **OSTRZEŻENIE**

**ZASTĄPIENIE BATERII LUB AKUMULATORA BATERIĄ LUB AKUMULATOREM NIEWŁAŚCIWEGO TYPU GROZI WYBUCEM.**

**ZUŻYTE BATERIE I AKUMULATORY NALEŻY USUWAĆ ZGODNIE Z ZALECENIAMI.**

## **Dla klientów w Europie**

**Uwaga dla klientów z krajów, w których obowiązują Dyrektywy UE**

Producentem tego produktu jest Sony Corporation, 1-7-1 Konan Minato-ku Tokio, 108-0075 Japonia.

Przedstawicielem producenta w Unii Europejskiej upoważnionym do dokonania i potwierdzenia oceny zgodności z wymaganiami zasadniczymi jest Sony Deutschland GmbH, Hedelfinger Strasse 61, 70327 Stuttgart, Niemcy. Nadzór nad dystrybucją na terytorium Rzeczypospolitej Polskiej sprawuje Sony Poland, 00-876 Warszawa, ul. Ogrodowa 58. W sprawach serwisowych i gwarancyjnych należy kontaktować się z podmiotami, których adresy podano w osobnych dokumentach gwarancyjnych lub serwisowych, albo z najbliższym sprzedawcą produktów Sony.

## **UWAGA**

Na obraz i dźwięk z tego urządzenia mogą wpływać pola elektromagnetyczne o określonej częstotliwości.

## Usuwanie zużytego sprzętu elektrycznego i elektronicznego (dotyczy krajów Unii Europejskiej i innych krajów europejskich z wydzielonymi systemami zbierania odpadów)



Ten symbol na produkcie lub jego opakowaniu oznacza, że produkt nie powinien być zaliczany do odpadów domowych. Należy go przekazać do odpowiedniego punktu, który zajmuje się zbieraniem i recyklingiem urządzeń elektrycznych i elektronicznych. Prawidłowe usunięcie produktu zapobiegnie potencjalnym negatywnym konsekwencjom dla środowiska naturalnego i zdrowia ludzkiego, których przyczyną mogłoby być niewłaściwe usuwanie produktu. Recykling materiałów pomaga w zachowaniu surowców naturalnych. Aby uzyskać szczegółowe informacje o recyklingu tego produktu, należy się skontaktować z władzami lokalnymi, firmą świadczącą usługi oczyszczania lub sklepem, w którym produkt ten został kupiony.

---

# Spis treści

Uwagi dotyczące użycia stacji inteligentnej .....	5
Charakterystyka.....	6
Urządzenie umożliwia... ..	7
Automatyczne komponowanie ujęcia.....	8
Wykaz elementów.....	9
Stacja.....	9
Baza .....	10
Płytk.....	10
Przygotowanie stacji inteligentnej.....	11
Montowanie bazy.....	11
Zakładanie płytki .....	12
Wkładanie baterii .....	15
Zakładanie aparatu na urządzenie .....	18
Automatyczne fotografowanie .....	20
Informacja o automatycznym fotografowaniu .....	22
Informacja o trybie MENU .....	23
Użycie urządzenia z innymi akcesoriami .....	26
Rozwiązywanie problemów .....	30
Dane techniczne .....	32
Znaki handlowe .....	33

# Uwagi dotyczące użycia stacji inteligentnej

Zapoznaj się z instrukcją obsługi aparatu oraz tą instrukcją.

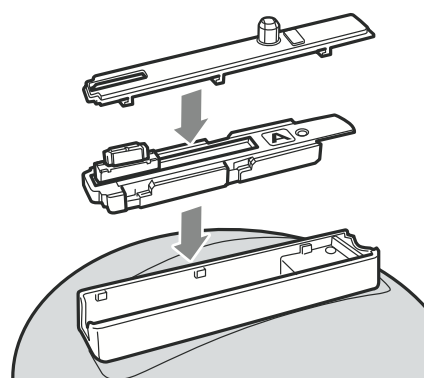
## Urządzenie nie jest odporne na kurz, wilgoć ani kontakt z wodą.

Stacja IPT-DS1 jest przeznaczona do współpracy z cyfrowymi aparatami fotograficznymi DSC-TX1/WX1.

Dostępność powyższych modeli zależy od kraju.

## Informacja o bazie i płytce

- Używać tylko bazy i płytki dostosowanej do aparatu. Informacje o ich instalowaniu podano na stronach 11 i 12. Użycie niewłaściwej bazy lub płytki grozi uszkodzeniem tego urządzenia lub aparatu.
- Większość ilustracji w instrukcji przedstawia urządzenie z założoną bazą i płytką do aparatu DSC-TX1.



## Zalecenia dotyczące miejsc użycia i przechowywania

Nie używać ani nie przechowywać urządzenia w wymienionych poniżej warunkach. Grozi to nieprawidłowym działaniem lub awarią.

- W miejscach występowania bardzo wysokich temperatur  
Latem, w pełnym słońcu lub w zamkniętym samochodzie może wystąpić bardzo wysoka temperatura, co grozi deformacją lub uszkodzeniem urządzenia.
- W bezpośrednim promieniowaniu słonecznym lub blisko grzejnika  
Urządzenie może ulec deformacji lub uszkodzeniu.
- Narażonych na wibrację
- Narażonych na silne pola magnetyczne
- Narażonych na występowanie kurzu lub piasku; na plaży

## Uwagi dotyczące zapisanych danych:

Sony nie będzie ponosić odpowiedzialności za zapisane dane, takie jak obrazy lub dźwięk, jeśli nagrywanie albo odtwarzanie okaże się niemożliwe ze względu na niewłaściwe działanie aparatu, karty „Memory Stick Duo” lub tego urządzenia.

---

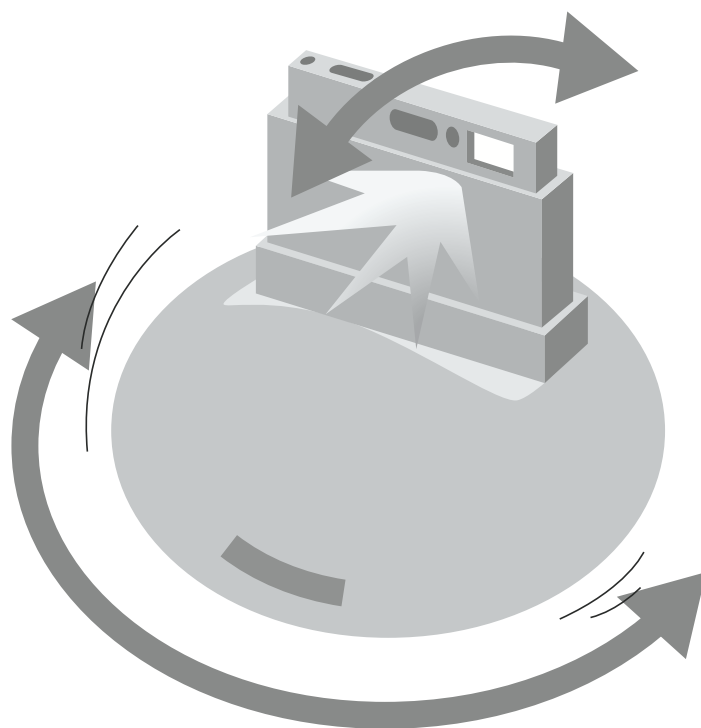
# Charakterystyka

Urządzenie daje aparatowi następujące możliwości:

- Automatyczny obrót (w lewo / w prawo) i przechył (w górę / w dół) w celu śledzenia twarzy oraz regulacja zoomu w celu skadrowania twarzy.
- Automatyczne wykonywanie zdjęć o optymalnej kompozycji i w optymalnym momencie.

Urządzenie jeszcze bardziej ułatwia sfotografowanie naturalnych, uśmiechniętych twarzy.

Funkcja automatycznego fotografowania pozwala utrwalić jeszcze szczęśliwsze chwile, ponieważ nikt nie musi być fotografem – każdy może znaleźć się na zdjęciu.



---

# Urządzenie umożliwia...

Sfotografowanie wszystkich osób.

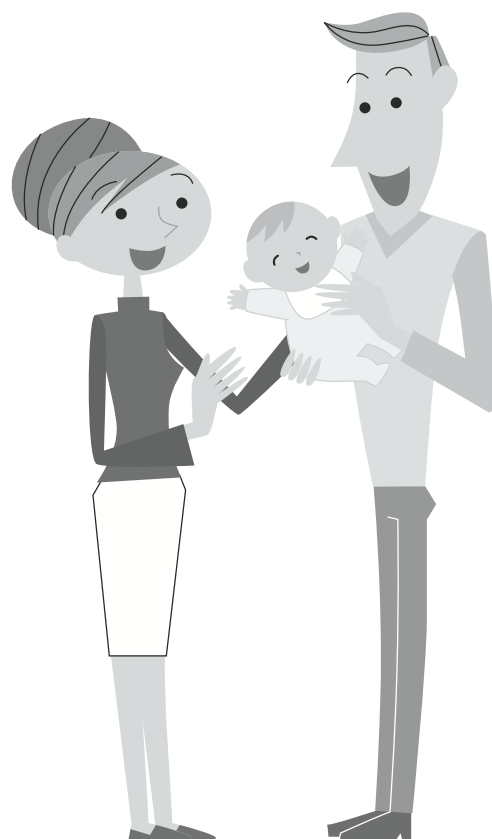
Automatyczne wykonanie naturalnie wyglądającego zdjęcia.

Fotografowanie różnych scen.

**Na przyjęciu**



**Z rodziną**



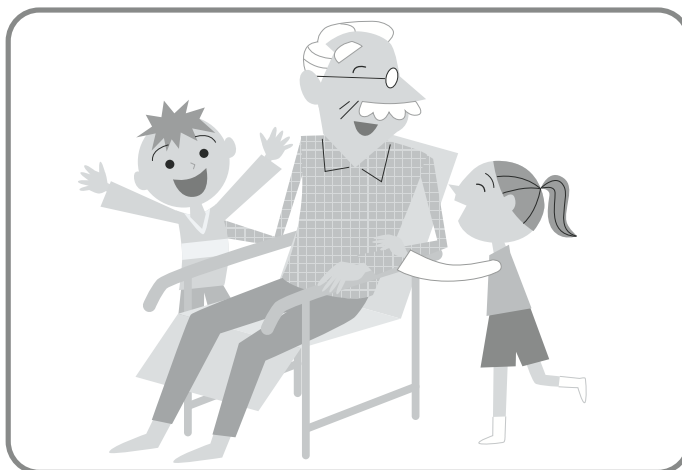
# Automatyczne komponowanie ujęcia

W trybie automatycznego fotografowania aparat dobiera optymalny moment na zdjęcie. Optymalny moment wykonania zdjęcia jest wyznaczany w następujących przypadkach:

## A „Dobra kompozycja” na pierwsze zdjęcie



## B Duże zmiany w kompozycji



## C Uśmiechnięta twarz w „dobrej kompozycji”

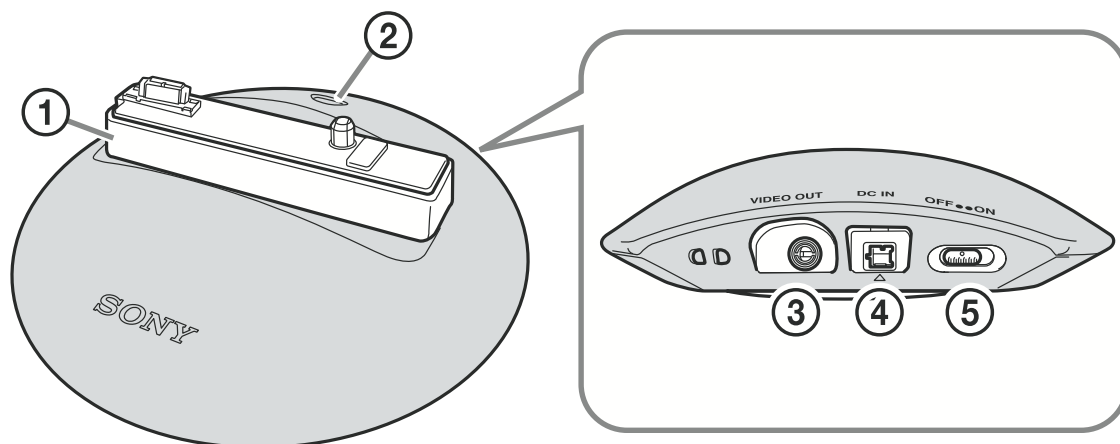




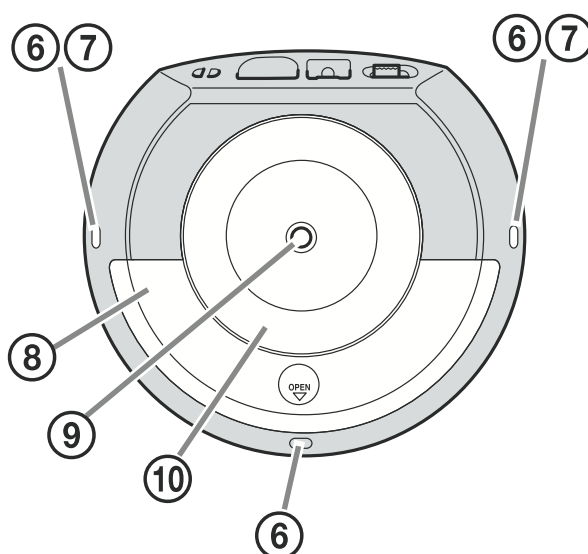
# Wykaz elementów

## Stacja

### Przód

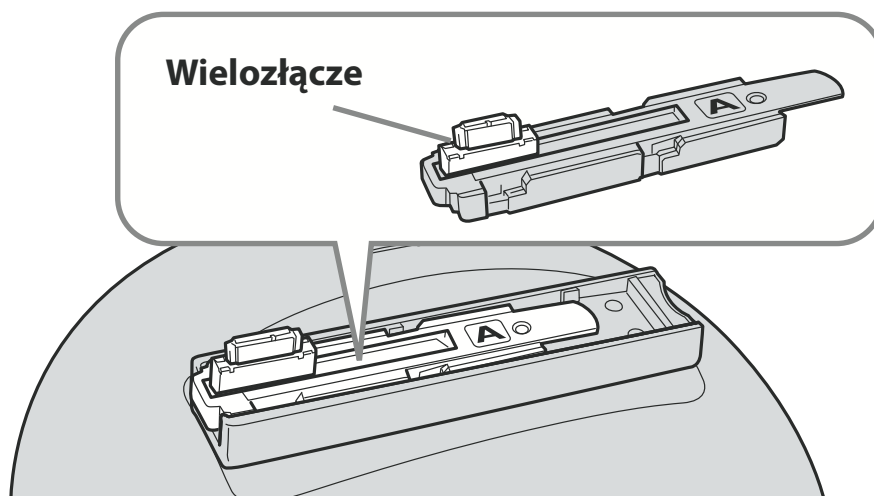


### Spód



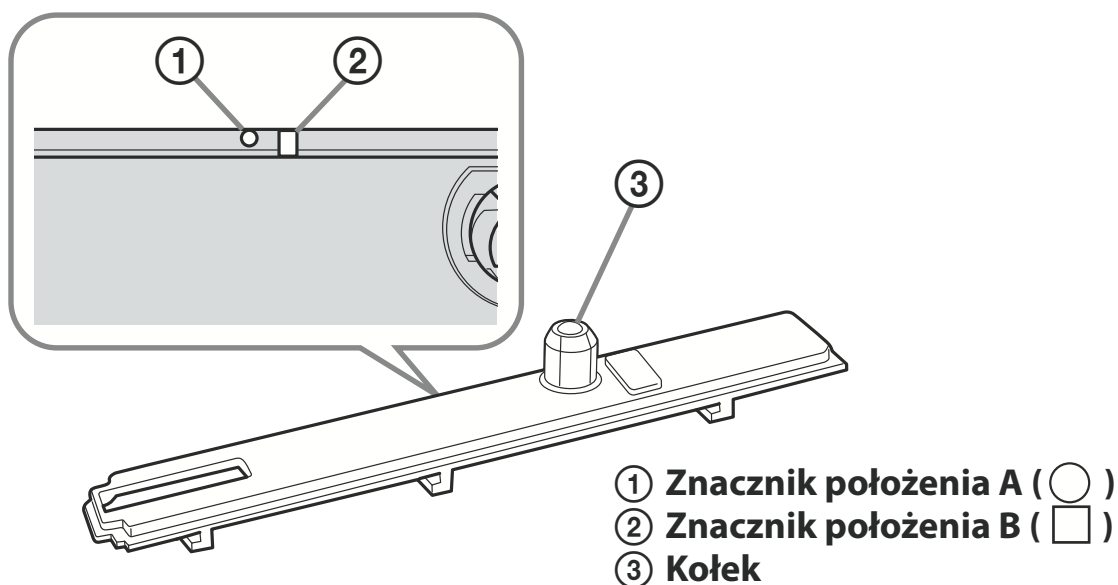
- ① Ramię
- ② Przycisk MENU
- ③ Gniazdo VIDEO OUT
- ④ Gniazdo DC IN
- ⑤ Wyłącznik ON/OFF
- ⑥ Wskaźnik A (biały / trzy punkty) (strona 17)
- ⑦ Wskaźnik B (czerwony / dwa punkty) (strona 17)
- ⑧ Pokrywa baterii
- ⑨ Gniazdo na statyw
- ⑩ Podstawa

## Baza



Ten produkt jest dostarczany z jedną bazą (A), którą należy zamontować na ramieniu urządzenia. Przed użyciem urządzenia zawsze należy zamontować na ramieniu odpowiednią bazę. (Na ramieniu jest fabrycznie zamontowana baza A). Szczegóły podano na stronie 11.

## Płytki



Produkt jest dostarczany z dwoma płytkami (a1 i a2), które służą do zakrycia ramienia urządzenia.

Przed użyciem urządzenia należy prawidłowo zamontować na nim bazę, a następnie przymocować właściwą płytkę. Szczegóły podano na stronie 12.

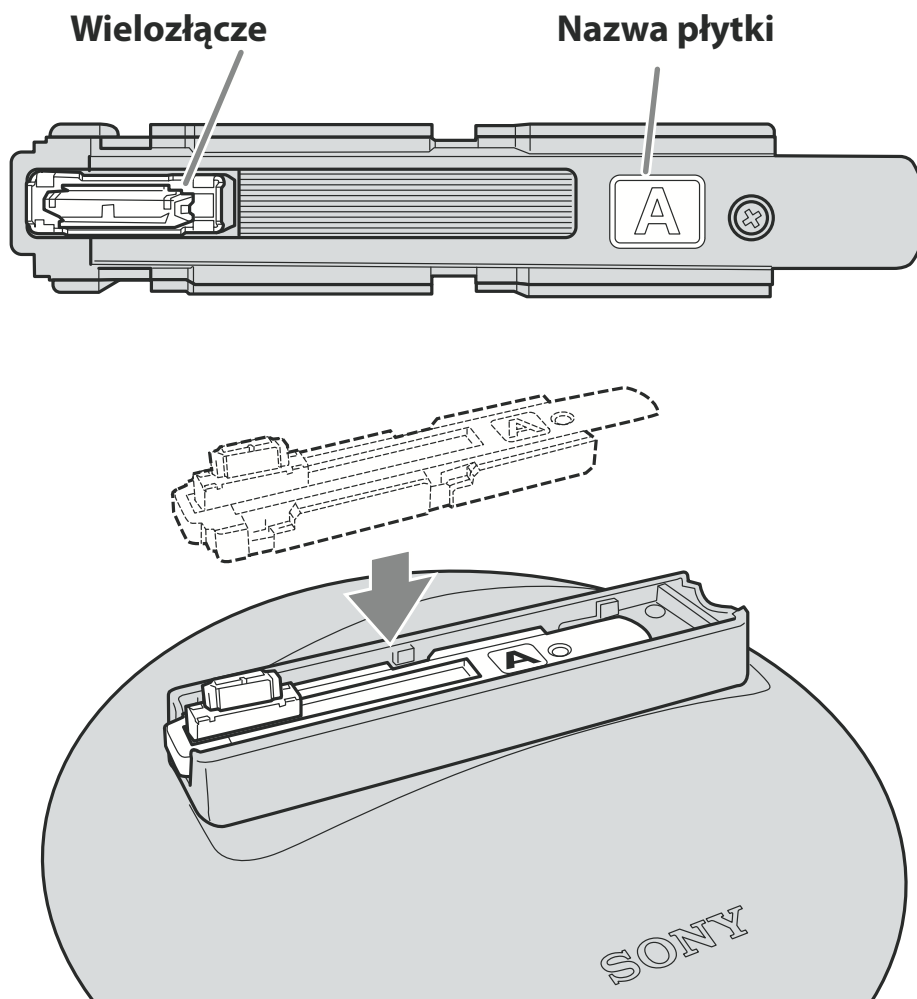
# Przygotowanie stacji inteligentnej

## Montowanie bazy

Na ramieniu urządzenia jest fabrycznie zamontowana baza A. Sprawdź, czy baza nie uległa obluźnieniu.

### Jeśli baza jest luźna:

Zamontuj bazę zgodnie z poniższym opisem.



### ⚡ Uwagi

- Chwyć bazę tak, aby jej nazwę można było odczytać w tę samą stronę, co logo Sony na stacji. Zamontuj bazę, nasadzając ją na stację.
- Upewnij się, że baza jest całkowicie wsunięta.
- Nie dotykaj wielozłącza.

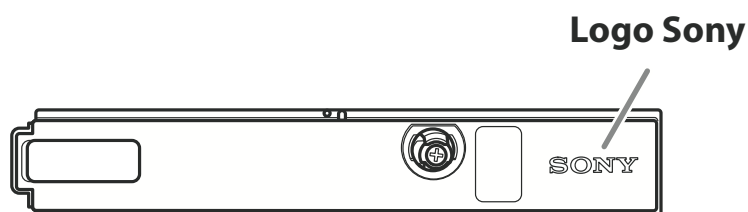
## Zakładanie płytki

### 1 Wybierz właściwą płytkę.

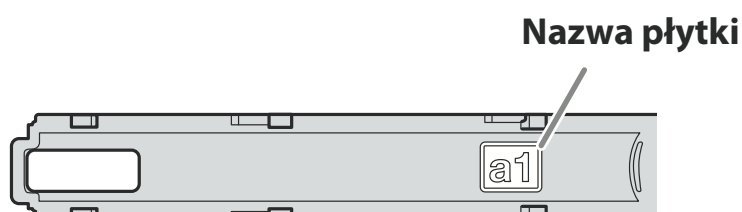
Płytki ma przód i tył.

Wybierz płytkę przeznaczoną do aparatu.

#### Przód



#### Tył



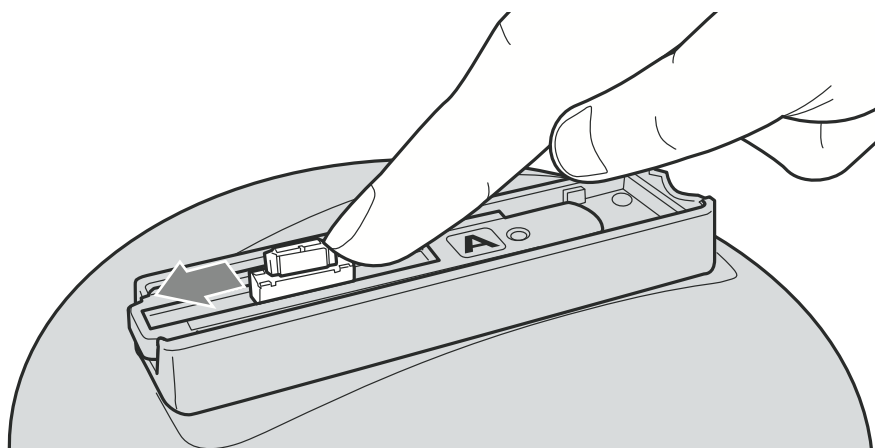
Aparat	Baza	Płytki
DSC-TX1	A	a1
DSC-WX1		a2

### 2 Załóż płytkę.

① Przesuń wielozłącze, aby dopasować je do otworu w płytce.

#### ⚡ Uwaga

Nie dotykaj styków wielozłącza.



- ② Umieść płytkę na bazie tak, aby wielozłącze przeszło przez otwór.
- Po założeniu płytki na stację logo Sony na stacji i na płytce powinno dać się przeczytać w tę samą stronę.
  - Płytkę i ramię mają oznaczenia, które przy zakładaniu należy wzajemnie dopasować.

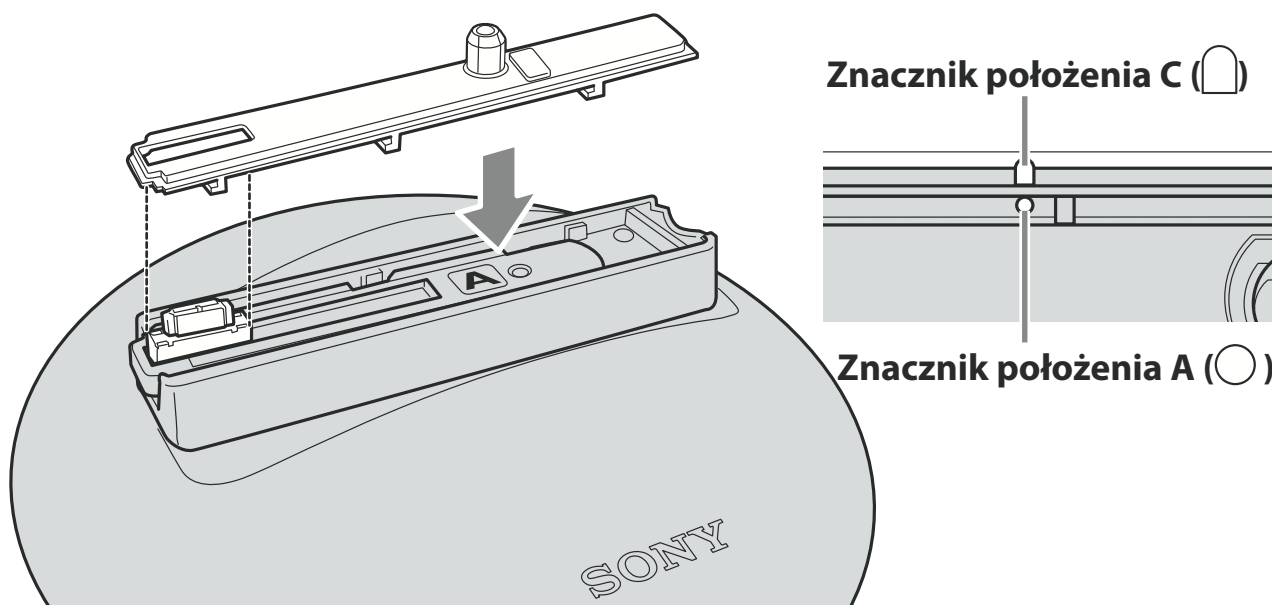
Na płytce:

Znacznik położenia A (○), znacznik położenia B (□)

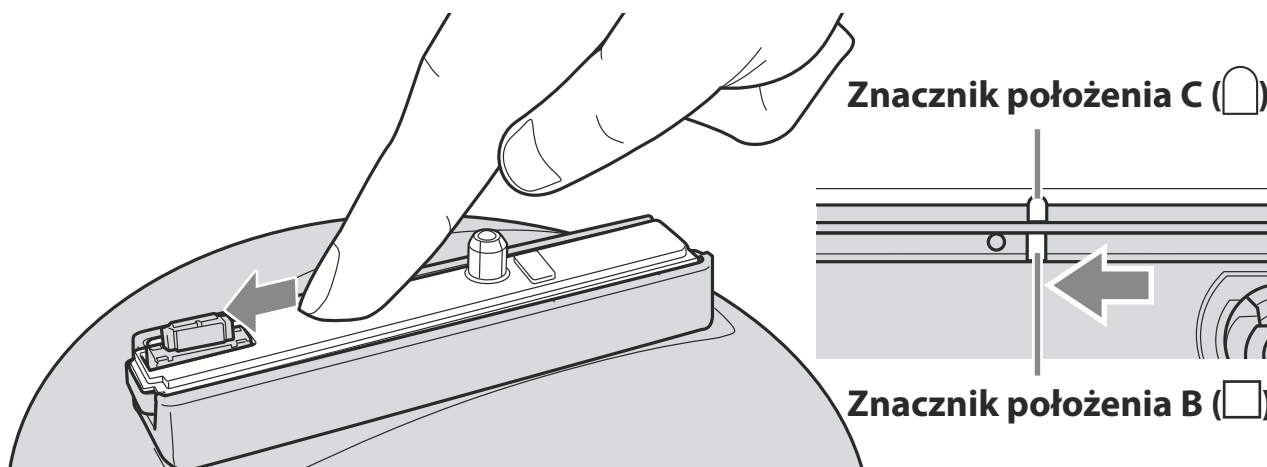
Na ramieniu:

Znacznik położenia C (⌏)

- Zakładając płytkę na ramię, dopasuj znacznik A (○) na płytce do znacznika C (⌏) na ramieniu.



- ③ Wsuwaj płytkę, aż znacznik B (□) znajdzie się przy znaczniku C (⌏) na ramieniu.
- Upewnij się, że płytkę jest starannie zamocowana.

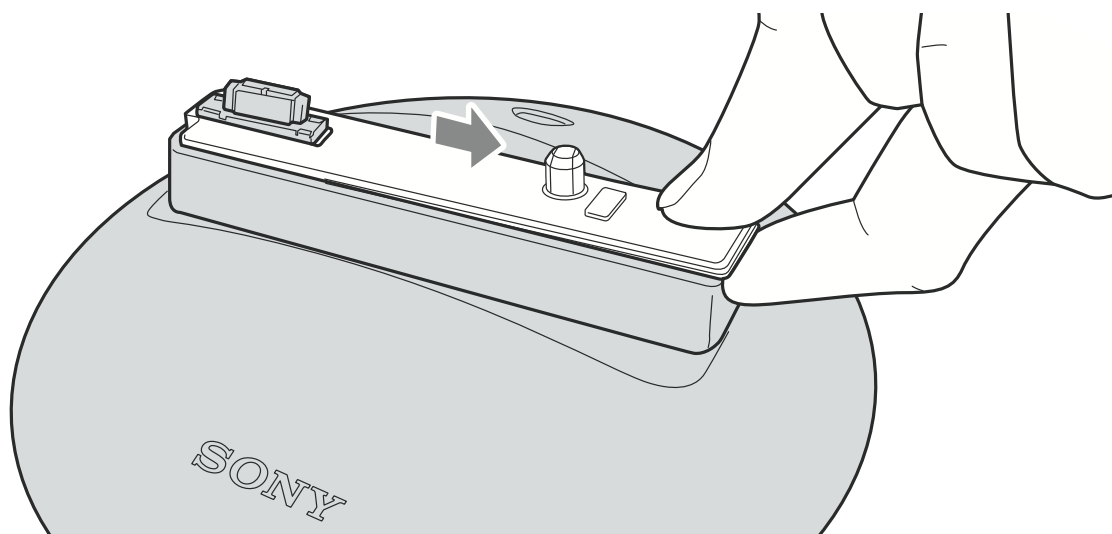


**Po włożeniu płytki we właściwe miejsce rozlega się lekki trzask.**

- Jeśli płytkę nieco wystaje, wyjmij ją i ponownie wykonaj powyższe czynności, aby ją założyć.

## Zdejmowanie płytki

Zaczep palec o prawą stronę ramienia i unieś płytkę, przesuwaną ją na prawo.



## Wkładanie baterii

Do zasilania urządzenia można wykorzystać następujące źródła:

- Dwie baterie alkaliczne R6
- Dwa akumulatory niklowo-wodorkowe R6

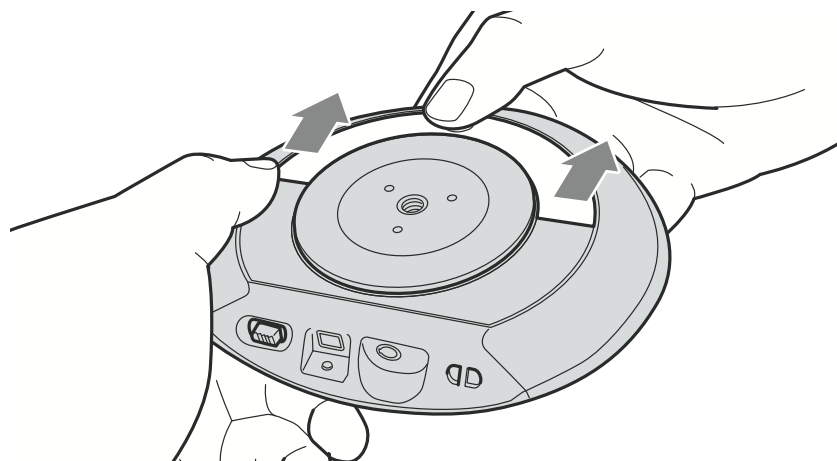
### ⚡ Uwagi

- Uważać, aby trzymając urządzenie nie dotknąć wielozłącza.
- Nie można używać baterii manganowych.

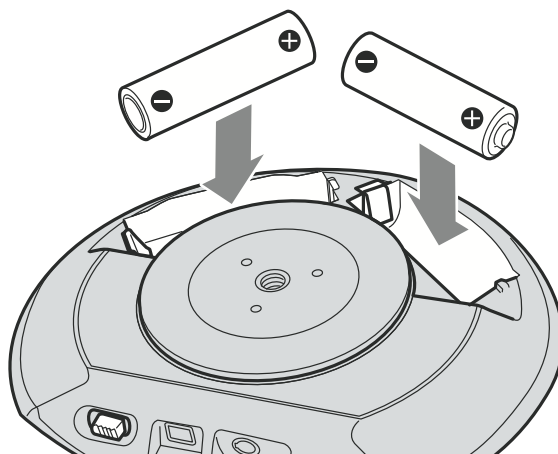
### 💡 Wskazówki

Baterie nie są potrzebne w przypadku użycia zasilacza sieciowego (sprzedawanego oddzielnie) (strona 27).

- 1 Przesław wyłącznik ON/OFF urządzenia w położenie OFF i otwórz pokrywę baterii.**



- 2 Włóż baterie lub akumulatory do komory na baterie, stosując się do oznaczeń wewnątrz komory.**



- 3 Zamknij pokrywę baterii.**

## Wymywanie baterii

Przestaw wyłącznik ON/OFF urządzenia w położenie OFF i wyjmij baterie.

### Uwagi

Uważaj, aby nie upuścić wyjmowanych baterii.

### Uwagi

- Zawsze używaj baterii lub akumulatorów jednego rodzaju.
- Wkładając baterie lub akumulatory do urządzenia, sprawdź ułożenie ich biegunów. Niewłaściwe ułożenie biegunów uniemożliwi pracę urządzenia.
- Nie łączyc naładowanego akumulatora niklowo-wodorkowego z wyczerpanym akumulatorem.

## Wskazanie zapasu energii

Kiedy kończy się zapas energii, wolno miga wskaźnik B.

Po wyczerpaniu źródła zasilania wskaźnik B miga szybciej, a urządzenie przełącza się w tryb czuwania.



## Wskaźniki

Wskaźniki zapalają się lub migają w zależności od stanu urządzenia.

### Wskaźnik A (biały) (z przodu i po bokach)

Stan wskaźnika	Stan urządzenia
Włączony	Automatyczne fotografowanie
Jedno mignięcie	Po wykonaniu zdjęcia
Powolne miganie	Inicjalizacja Obróbka końcowa Tryb MENU
Szybkie miganie	Mały zapas energii w źródle zasilania Zamknięta osłona obiektywu

### Wskaźnik B (czerwony) (po bokach)

Stan wskaźnika	Stan urządzenia
Włączony	Tryb czuwania (tylko po podłączeniu oferowanego oddzielnie zasilacza sieciowego)
Powolne miganie	Mały zapas energii w źródle zasilania
Szybkie miganie	Nienormalny stan Mały zapas energii w źródle zasilania

# Zakładanie aparatu na urządzenie

## Przed założeniem aparatu

Sprawdź, czy:

- W wewnętrznej pamięci i na karcie „Memory Stick Duo” pozostaje wystarczająca ilość miejsca.
- Zainstalowane są baterie lub akumulatory.  
Upewnij się, że baterie lub akumulatory są naładowane.
- W aparacie jest nastawiona właściwa data i godzina.  
Szczegółów należy szukać w instrukcji obsługi aparatu.

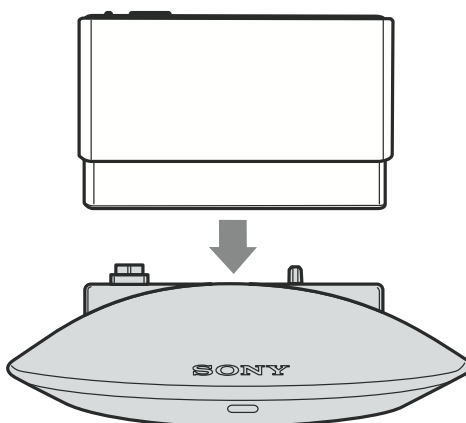
### Uwagi

#### **Dla użytkowników DSC-WX1**

Przed założeniem aparatu na urządzenie należy sprawdzić ustawienia lampy błyskowej w aparacie. Ustawień nie można sprawdzać po założeniu aparatu na urządzenie.

## Jak założyć aparat na urządzenie

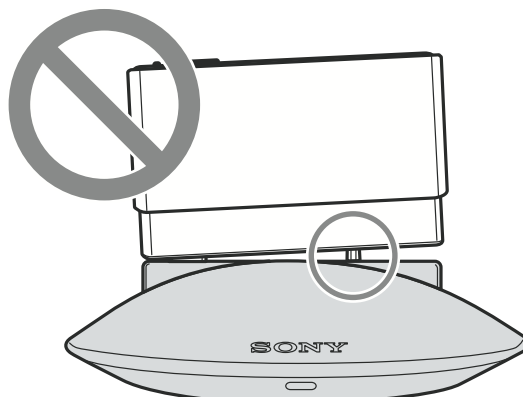
W instrukcji opisano użycie urządzenia z aparatem DSC-TX1. W przypadku innych aparatów ilustracje mogłyby wyglądać inaczej.



- Dopasuj kołek do gniazda na statyw, a wielozłącze do wielozłącza aparatu.
- Ustaw aparat prostopadle do płytki.

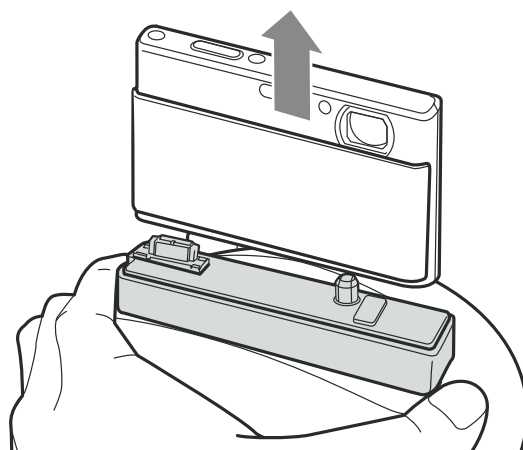
## 💡 Wskazówki

Upewnij się, że kołek i wielozłaczce urządzenia są całkowicie wprowadzone w gniazdo na statyw i wielozłaczce aparatu.



## Zdejmowanie aparatu

Chwyć ramię urządzenia i unieś aparat.



## ⚡ Uwagi

Aparat zawsze należy zdejmować prostopadłe do ramienia. Zdejmowanie aparatu pod kątem lub przesuwanie go na boki grozi uszkodzeniem.

## 💡 Wskazówki

Jeśli aparat jest przechylony tak mocno, że trudno go zdjąć, wyłącz go i przestaw wyłącznik ON/OFF stacji w położenie ON.

Ramię powróci do początkowego położenia i będzie można łatwo zdjąć aparat.

# Automatyczne fotografowanie

## 1 Przeważ wyłączenie ON/OFF urządzenia w położeniu ON.

Ramię przemieści się do położenia początkowego, a urządzenie przełączy się w tryb czuwania.

### Uwagi

Przeważ wyłączenie ON/OFF w położeniu OFF, aby natychmiast przerwać działanie urządzenia lub jeśli nie będzie ono używane przez dłuższy czas.

### Wskazówki

Kiedy nie są automatycznie wykonywane zdjęcia, urządzenie przełącza się w tryb czuwania. W normalnym użytkowaniu wyłączenie ON/OFF urządzenia może się znajdować w położeniu ON.

## 2 Przeważ wyłączenie aparatu w położeniu ON.

Aparat przełączy się w tryb fotografowania.

Szczegółowych informacji należy szukać w instrukcji obsługi aparatu.

## 3 Załóż aparat na urządzenie (strona 18).

Urządzenie automatycznie rozpocznie fotografowanie. Szczegóły podano na stronie 22.

### Stan urządzenia

Wyłączenie ON/OFF urządzenia	Aparat	Wyłączenie aparatu	Stan urządzenia
ON	Niezałożony	—	Czuwanie*1
	Założony	OFF	
		ON	Automatyczne fotografowanie*2

\*1 Kiedy jest podłączony zasilacz sieciowy, wskaźnik B pali się na czerwono.

\*2 Po naciśnięciu przycisku MENU urządzenie przełącza się w tryb MENU.

- Kiedy wyłączenie ON/OFF urządzenia znajduje się w położeniu OFF, urządzenie nie włączy się nawet po założeniu aparatu.

### Informacja o instalacji

Używać urządzenia:

- na płaskim i stabilnym podłożu,
- w miejscu, z którego dobrze widać twarz,
- z dala od przedmiotów, które mogłyby się przewrócić.

## **Aby zakończyć automatyczne fotografowanie**

Aby zakończyć automatyczne fotografowanie, wykonaj następujące czynności:

① **Wyłącz aparat.**

② **Zdejmij aparat z urządzenia.**

→ Ramię przemieści się do położenia początkowego, a urządzenie przełączy się w tryb czuwania.

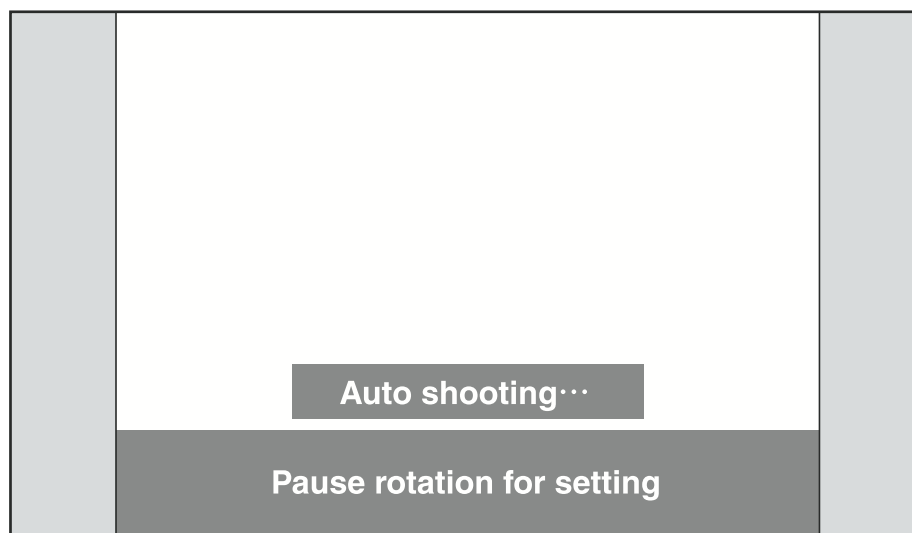
### **Uwagi**

Nie zaleca się wyłączenia urządzenia wyłącznikiem ON/OFF przed zakończeniem automatycznego fotografowania, ponieważ powoduje to odcięcie zasilania urządzenia.

## Informacja o automatycznym fotografowaniu

Urządzenie wykonuje zdjęcia, wykorzystując funkcję rozpoznawania twarzy lub migawki na uśmiech aparatu.

Po założeniu na urządzenie, aparat automatycznie obraca się (w lewo / w prawo) i przechyla (w górę / w dół) w celu śledzenia twarzy; reguluje również zoom w celu skadrowania twarzy. Ponadto, aparat automatycznie wykonuje zdjęcia o optymalnej kompozycji i w optymalnym momencie.



- Uniesienie urządzenia w czasie automatycznego fotografowania spowoduje zatrzymanie jego silnika i tymczasowe przerwanie automatycznego fotografowania. Automatyczne fotografowanie zostanie wznowione po odstawieniu urządzenia.
- Podczas automatycznego fotografowania pali się wskaźnik A.
- Po wykonaniu zdjęcia wskaźnik A miga jeden raz.

### Wskazówki

Aby wstrzymać automatyczne fotografowanie, naciśnij przycisk MENU.

Aby wznowić automatyczne fotografowanie, ponownie naciśnij przycisk MENU.

### Uwagi

Wskaźnik B miga szybko na czerwono, gdy obrót zostanie siłowo powstrzymany lub gdy podczas automatycznego fotografowania urządzenie zostanie poddane działaniu zewnętrznych sił. W takim przypadku należy rozwiązać problem, a następnie wyłączyć i włączyć urządzenie, przestawiając wyłącznik ON/OFF w położenie OFF, a następnie z powrotem w położenie ON.

- Używając urządzenia w miejscu publicznym, należy wziąć pod uwagę panujące warunki.
- W zależności od zdolności aparatu do wykrywania twarzy, pewne twarze mogą nie być rozpoznawane lub rozpoznawane mogą być obiekty inne niż twarze.
- Nie można kręcić filmów ani wykonywać zdjęć panoramicznych.
- W trybie automatycznego fotografowania nie można przełączyć aparatu w tryb wyświetlania.

## Informacja o trybie MENU

Po naciśnięciu przycisku MENU w czasie automatycznego fotografowania, urządzenie przestaje się chwilowo obracać i przechodzi w tryb MENU.

W trybie MENU można zmienić kąt obrazu, częstotliwość wykonywania zdjęć i ustawienia lampy błyskowej dla trybu automatycznego fotografowania.

### Wskazówki

W tym punkcie opisano użycie urządzenia z aparatem DSC-TX1. Ilustracje przedstawiają ekrany aparatu DSC-TX1.

### 1 Naciśnij przycisk MENU na urządzeniu.

Urządzenie przechyli się do przodu i przejdzie w tryb MENU.

### Wskazówki

#### Aby powrócić do trybu automatycznego fotografowania

Ponownie naciśnij przycisk MENU lub naciśnij symbol × w prawym górnym rogu ekranu LCD aparatu.

Po zmianie ustawień urządzenie powraca do trybu automatycznego fotografowania.




### 2 Wybierz odpowiedni wariant z ekranu aparatu.

Sposób postępowania zależy od używanego aparatu.

DSC-TX1: Dotykaj ikon na ekranie.

DSC-WX1: Wybieraj warianty przyciskami sterującymi na aparacie.

- Szczegółowych informacji należy szukać w instrukcji obsługi aparatu.

Wariant	Opis
	Nastawianie kąta obrotu (strona 24).
	Nastawianie częstotliwości wykonywania zdjęć (strona 25).
	Wybieranie ustawień lampy błyskowej (strona 25).




### Uwagi

- Jeżeli w trybie MENU aparat nie zostanie użyty przez ponad 2 minuty, automatycznie się wyłączy w celu zaoszczędzenia energii.
- **Dla użytkowników DSC-WX1**  
Przed założeniem aparatu na urządzenie należy sprawdzić ustawienia lampy błyskowej. Ustawień nie można sprawdzać po założeniu aparatu na urządzenie.

## Nastawianie kąta obrotu

Można nastawić następujące kąty obrotu:

### Kiedy nie jest podłączony zasilacz sieciowy ani przewód AV:



✓	No Limit		W trybie automatycznego fotografowania śledzące obiekt urządzenie może się obracać bez ograniczeń.
	180°		Urządzenie może się obracać w zakresie 180° (po 90° w lewo i w prawo od położenia środkowego).
	90°		Urządzenie może się obracać w zakresie 90° (po 45° w lewo i w prawo od położenia środkowego).

- ✓ oznacza ustawienie standardowe.
- Urządzenie wyznacza / zmienia położenie środkowe w następujących sytuacjach:
  - po włączeniu zasilania,
  - po zmianie kąta obrotu,
  - po uniesieniu i przestawieniu.

### Wskazówki

Po zmianie standardowego ustawienia na ekranie trybu automatycznego fotografowania pojawia się ikona wybranego ustawienia.

### Kiedy jest podłączony zasilacz sieciowy lub przewód AV:

	180°		W trybie automatycznego fotografowania urządzenie może się obracać w zakresie 180° (po 90° w lewo i w prawo od położenia środkowego).
✓	90°		Urządzenie może się obracać w zakresie 90° (po 45° w lewo i w prawo od położenia środkowego).

- ✓ oznacza ustawienie standardowe.

### Uwagi

- Nie można wybrać kąta obrotu [No Limit].
- Przewód należy poprowadzić tak, aby nie kolidował on z ruchami urządzenia.
- Zasilacz sieciowy i przewód wideo są sprzedawane oddzielnie. Szczegóły podano na stronie 27.




### Wskazówki

Po zmianie standardowego ustawienia na ekranie trybu automatycznego fotografowania pojawia się ikona wybranego ustawienia.



## Nastawianie częstości wykonywania zdjęć

Można wybrać następujące częstości wykonywania zdjęć:

	High		Duża częstość wykonywania zdjęć. Wykonanych zostanie dużo zdjęć.
✓	Standard		Standardowa częstość wykonywania zdjęć. Wykonana zostanie przeciętna liczba zdjęć.
	Low		Mała częstość wykonywania zdjęć. Wykonanych zostanie mało zdjęć.



- ✓ oznacza ustawienie standardowe.

### Wskazówki

Po zmianie standardowego ustawienia na ekranie trybu automatycznego fotografowania pojawia się ikona wybranego ustawienia.

## Ustawienia lampy błyskowej

Można wybrać następujące ustawienia lampy błyskowej

✓	Auto		Automatyczne wyzwalanie lampy w zależności od warunków oświetlenia.
	Off		Lampa nie błyska bez względu na warunki.

- ✓ oznacza ustawienie standardowe.

### Uwagi

#### Dla użytkowników DSC-WX1

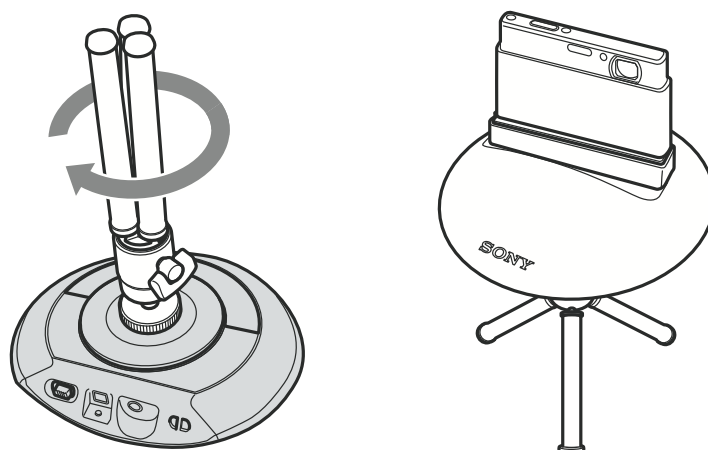
Przed założeniem aparatu na urządzenie należy sprawdzić ustawienia lampy błyskowej w aparacie. Ustawień nie można sprawdzać po założeniu aparatu na urządzenie.

# Użycie urządzenia z innymi akcesoriami

Urządzenia można używać w połączeniu z innymi akcesoriami. W tym podrozdziale opisano możliwości tego urządzenia przy korzystaniu z takich akcesoriów.

## Fotografowanie ze statywu

Użycie statywu radykalnie zwiększa swobodę wykonywania zdjęć, ponieważ umożliwia regulację kąta ujęcia i ułatwia wybór miejsca użycia.

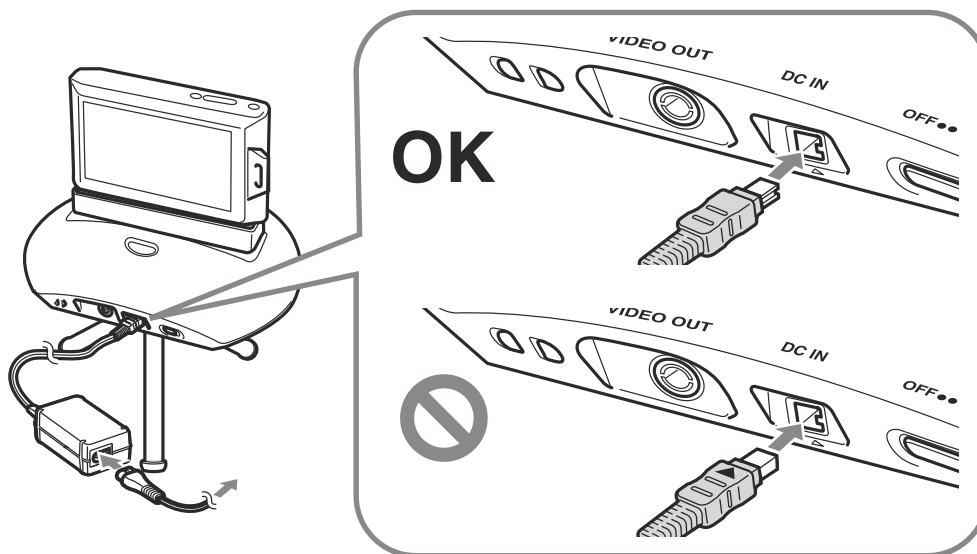


### Uwagi

- Statyw należy ustawić tak, aby urządzenie było wypoziomowane.
- Chronić aparat przed uderzeniem i upadkiem. Pamiętać, że do statywu jest przymocowane to urządzenie, a nie aparat.
- Ustawić statyw tak, aby uniknąć jego przewrócenia się.
- Urządzenie nie pasuje do niektórych płytek statywu. (Kiedy płytka statywu jest większa od podstawki urządzenia itp.)

## Użycie zewnętrznego źródła zasilania

Urządzenie można zasilac z sieci energetycznej przez zasilacz AC-LS5K/AC-LS5. Ponieważ zasilanie z zasilacza dociera przez urządzenie do aparatu, automatyczne fotografowanie jest możliwe przez dłuższy czas.



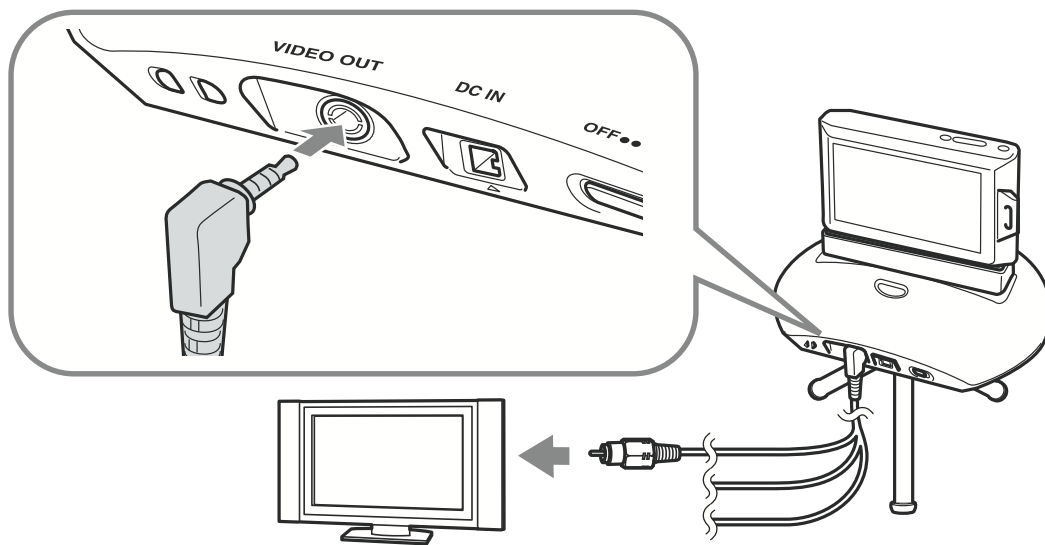
- Szczegółowych informacji należy szukać w instrukcji obsługi zasilacza sieciowego.
- Zalecamy użycie urządzenia na statywie.

### ⚡ Uwagi

- Zasilacz nie ładuje akumulatorów w urządzeniu ani w aparacie.
- Aparat jest zasilany z tego urządzenia, a nie z własnego akumulatora.
- Nie można wybrać kąta obrotu [No Limit].
- Przewód należy poprowadzić tak, aby nie przeszkadzał on w obracaniu się urządzenia.
- Jeśli aparat zostanie wyłączony przed wyłączeniem tego urządzenia, częstość wykonywania zdjęć, kąt obrotu i inne ustawienia zmienione w aparacie nie zostaną zapisane.
- Jeśli źródłem zasilania jest zasilacz sieciowy, należy zawsze wyłączyć aparat przed wykonaniem następujących czynności:
  - zdjęciem aparatu z urządzenia,
  - wyłączeniem urządzenia,
  - odłączeniem zasilacza sieciowego.

## Podgląd obrazu z aparatu na telewizorze

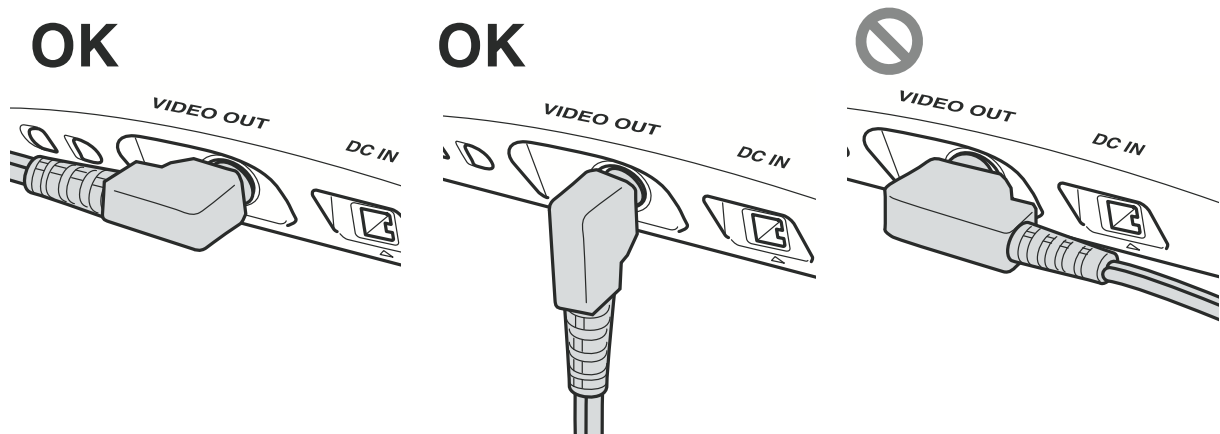
Urządzenie można podłączyć do telewizora przy użyciu przewodu AV VMC-20FR. Pozwala to na wyświetlanie automatycznie wykonywanych zdjęć na telewizorze.



- Zalecamy użycie urządzenia na statywie.

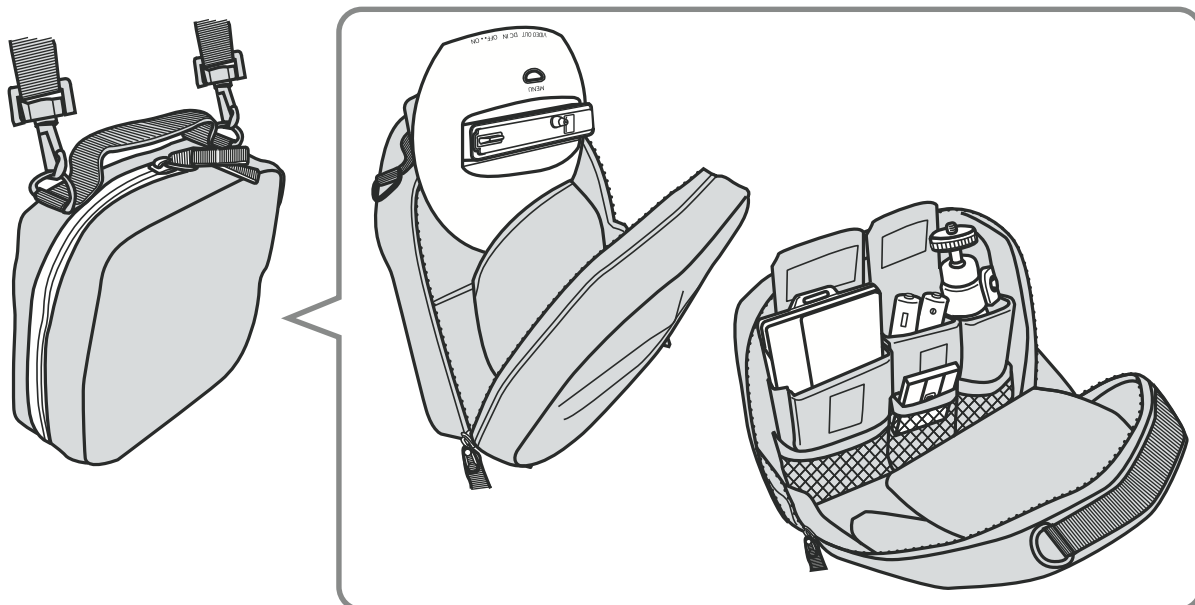
### ⚡ Uwagi

- Do telewizora należy podłączyć tylko wtyk wideo przewodu AV. Połączenie między tym urządzeniem a telewizorem nie pozwala na przesyłanie dźwięku.
- Nie można wybrać kąta obrotu [No Limit].
- Przewód należy poprowadzić tak, aby nie przeszkadzał on w obracaniu się urządzenia.
- Chwyć wtyk kątowy tak, aby wyjście przewodu było zwrócone w lewo, i podłącz go. W przypadku użycia statywu wyjście przewodu może być także zwrócone do dołu.



## Noszenie w torbie

Torba LCS-PSA jest specjalnie przystosowana do przechowywania urządzenia wraz z aparatem i innymi akcesoriami.



# Rozwiązywanie problemów

W razie wystąpienia jakichś problemów z urządzeniami należy zapoznać się z poniższymi rozwiązaniami.

Jeśli problem będzie nadal występował, prosimy o skontaktowanie się z autoryzowaną stacją serwisową Sony.

Objaw	Przyczyna / rozwiązanie
Wskaźnik A miga szybko na biało.	<ul style="list-style-type: none"><li>• Przekroczona została maksymalna liczba zdjęć, które może wykonać aparat. → Zdejmij aparat z urządzenia i skasuj część zdjęć.</li><li>• Osłona obiektywu na aparacie jest zamknięta. → Otwórz osłonę obiektywu.</li></ul>
Wskaźnik B miga powoli na czerwono.	<ul style="list-style-type: none"><li>• Baterie / akumulatory są bliskie wyczerpania. → Przygotuj nowe baterie lub akumulatory.</li></ul>
Wskaźnik B miga szybko na czerwono.	<ul style="list-style-type: none"><li>• Jakaś siła powstrzymuje obrót tego urządzenia lub aparatu (np. urządzenie jest dociskane ręką, ramię urządzenia jest przytrzymane ręką lub urządzenie zawadziło o jakiś przedmiot). → Wyłącz urządzenie, rozwiąż problem i z powrotem włącz urządzenie.</li></ul>
Urządzenie nie włącza się.	<ul style="list-style-type: none"><li>• Baterie / akumulatory są wyczerpane. → Wymień baterie lub akumulatory (strona 15).</li><li>• Zasilacz sieciowy jest niestarannie podłączony. → Starannie podłącz zasilacz sieciowy (sprzedawany oddzielnie).</li></ul>
Aparat nie włącza się.	<ul style="list-style-type: none"><li>• Aparat nie jest prawidłowo założony na urządzenie. → Prawidłowo załóż aparat na urządzenie (strona 18).</li><li>• Odłączony jest zasilacz sieciowy. → Starannie podłącz zasilacz sieciowy (sprzedawany oddzielnie).</li><li>• Akumulator jest bliski wyładowania. → Zainstaluj naładowany akumulator.</li></ul>
Nie można ładować akumulatora aparatu.	<ul style="list-style-type: none"><li>• Zasilacz sieciowy (sprzedawany oddzielnie) nie pozwala na ładowanie akumulatorów. → Do ładowania akumulatorów należy używać ładowarki dostarczonej z aparatem.</li></ul>
Aparatu nie można założyć prawidłowo na urządzenie lub jest on niestabilny.	<ul style="list-style-type: none"><li>• Nieprawidłowo założona baza albo płytki. → Prawidłowo zamontować bazę i płytkę dostosowane do aparatu (strona 11).</li></ul>

Objaw	Przyczyna / rozwiązanie
<p>Nie są wykonywane zdjęcia.</p>	<ul style="list-style-type: none"> <li>• Aparat znajduje się za daleko od osób lub za blisko. <ul style="list-style-type: none"> <li>→ Ustaw aparat w zakresie efektywnego działania funkcji rozpoznawania twarzy.</li> <li>→ Jeśli w wyrazie twarzy lub kompozycji ujęcia zajdzie tylko nieznaczna zmiana, zdjęcie może nie zostać wykonane bezpośrednio po rozpoznaniu twarzy.</li> </ul> </li> </ul>
<p>Pracujące urządzenie przestaje się poruszać.</p>	<ul style="list-style-type: none"> <li>• Jeśli urządzenie nie rozpoznaje żadnych twarzy, może automatycznie przestać wyszukiwać twarze w celu zaoszczędzenia energii. <ul style="list-style-type: none"> <li>→ Czas zatrzymania zależy od częstości wykonywania zdjęć.</li> <li>High: urządzenie nie zatrzymuje się</li> <li>Standard: około 3 minut</li> <li>Low: około 5 minut</li> </ul> </li> </ul> <p style="text-align: right; margin-right: 20px;">*Podane czasy są przybliżone</p> <ul style="list-style-type: none"> <li>→ Urządzenie automatycznie włącza się na nowo po rozpoznaniu twarzy, a także po naciśnięciu przycisku MENU, podniesieniu urządzenia itp.</li> </ul>

# Dane techniczne

## Stacja inteligentna

### Złącza wejściowe i wyjściowe

- Gniazdo VIDEO OUT
- Gniazdo DC IN
- Wielozłącze

### Dane ogólne

Wymiary (w przybliżeniu):

128 × 34 × 118 mm (szer. × wys. × gł.) (bez wystających elementów)

Waga (w przybliżeniu):

175 g (bez bazy, płytki i baterii / akumulatorów)

Czas ciągłej pracy (w temperaturze 25 °C)

Około 11 godzin przy zasilaniu z baterii alkalicznych R6 Sony

Około 12 godzin przy zasilaniu z akumulatorów niklowo-wodorkowych R6 Sony

\* Użycie urządzenia w zimnym miejscu może skrócić czas pracy baterii alkalicznych. W takim przypadku zaleca się użycie akumulatorów niklowo-wodorkowych

Temperatura w środowisku pracy:

5 °C do 40 °C

Temperatura w warunkach przechowywania:

-20 °C do +60 °C

Zasilanie:

Dwie baterie alkaliczne R6 lub dwa akumulatory niklowo-wodorkowe R6 (sprzedawane oddzielnie)

Zasilacz sieciowy AC-LS5K / AC-LS5 (sprzedawany oddzielnie)

### Dostarczane wyposażenie

- Stacja inteligentna (IPT-DS1) (1 szt.)
  - Płytki (2 szt.)
  - Baza (1 szt.)\*
  - Zestaw drukowanej dokumentacji
- \* Baza jest fabrycznie zamontowana na urządzeniu.

Konstrukcja i dane techniczne mogą ulec zmianie.



---

# Znaki handlowe

- „Party-shot” jest znakiem handlowym Sony Corporation.
- Oprócz tego, wykorzystywane w instrukcji nazwy systemów i produktów są na ogół są znakami handlowymi lub zastrzeżonymi znakami handlowymi odpowiednich producentów. W instrukcji nie są jednak każdorazowo zamieszczane symbole <sup>TM</sup> i ®.





<http://www.sony.net/>

Printed in Czech Republic (EU)

PL



**Usuwanie zużytego sprzętu elektrycznego i elektronicznego (dotyczy krajów Unii Europejskiej i innych krajów europejskich z własnymi systemami zbierania odpadów)**

Ten symbol na produkcie lub jego opakowaniu oznacza, że produkt nie powinien być zaliczany do odpadów domowych. Należy go przekazać do odpowiedniego punktu, który zajmuje się zbieraniem i recyklingiem urządzeń elektrycznych i elektronicznych. Prawidłowe usunięcie produktu zapobiegnie potencjalnym negatywnym konsekwencjom dla środowiska naturalnego i zdrowia ludzkiego, których przyczyną mogłoby być niewłaściwe usuwanie produktu. Recykling materiałów pomaga w zachowaniu surowców naturalnych. Aby uzyskać szczegółowe informacje o recyklingu tego produktu, należy się skontaktować z władzami lokalnymi, firmą świadczącą usługi oczyszczania lub sklepem, w którym produkt ten został kupiony.