

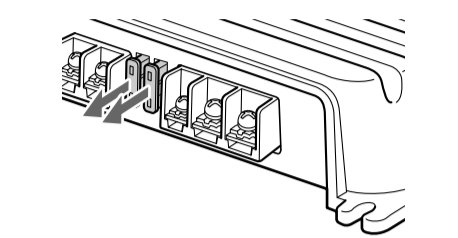
## Forsigtighedsregler

- Enheden er udelukkende beregnet til brug med negativt jordforbundet 12 V jævnstrøm.
- Brug højttalere med passende impedans.
  - 2–8 Ω (stereo), 4–8 Ω (ved brug som kontaktforstærker).
- Tilstil ikke aktive højttalere med indbyggede forstærkere til enhedens højttalertilslutningsklemmer, da det kan beskadige de aktive højttalere.

- Undgå at installere enheden, hvor den udsættes for:
  - høje temperaturer, f.eks. fra direkte sollys eller varm luft fra varmeapparater
  - regn eller fugt
  - støv eller snævs

- Hvis bilen har været parkeret direkte i solen, og temperaturen inde i bilen er steget meget, skal enheden køle af inden brug.
- Når du installerer enheden vandret, skal du sørge for ikke at tildække ribberne med gulvtæppet el.lign.
- Hvis enheden er placeret for tæt på bilstereo-anlægget eller antennen, kan der opstå interferens. I så fald skal forstærkeren flyttes væk fra bilstereoanlægget eller antennen.
- Hvis der ikke tilføres strøm til bilstereoanlægget, skal du kontrollere tilslutningerne.
- Denne effektforstærker anvender et beskyttelses-kredslob\* til at beskytte transistorerne og højttalerne, hvis der opstår funktionsfejl i forstærkeren. Forsøg ikke at teste beskyttelses-kredslobene ved at tilslukke varmeledningene eller tilslutte ukorrekte strømledninger.

- Brug ikke enheden med et svagt batteri, da dens optimale ydelse afhænger af en god strømforsyning.
- Du bør af sikkerhedsårsager holde bilstereo-anlæggets lydstyrke på et moderat niveau, så du stadig kan høre, hvad der foregår uden for bilen.
- FILTER-vælgerkontakten er som standard i "LPF"-position. Ved tilslutning af højttaler med fuld skala skal du indstille på "OFF"-positionen.



\* **Beskyttelseskredslob**  
**Forstærkeren er udstyret med et beskyttelses-kredslob, der virker i følgende tilfælde:**

- når enheden overophedes**
- når der udvikles jævnstrøm**
- når højttalerlilslutningsklemmerne kortsluttes**
- lys** PROTECTOR-indikatoren rød, og enheden slukkes.
- Hvis det sker, skal du slukke for det tilsluttede udstyr, tage kassetdebåndet eller disken ud, og finde årsagen til funktionsfejlen. Hvis forstærkeren er overophedet, skal du vente med at bruge enheden, indtil den er kølet af.*

Kontakt nærmeste Sony-forhandler, hvis du har spørgsmål eller problemer vedrørende enheden, der ikke er dækket af denne vejledning.

Kontakt nærmeste Sony-forhandler, hvis du har spørgsmål eller problemer vedrørende enheden, der ikke er dækket af denne vejledning.

Kontakt nærmeste Sony-forhandler, hvis du har spørgsmål eller problemer vedrørende enheden, der ikke er dækket af denne vejledning.

## Fejlsøgningsvejledning

Med den følgende kontrolliste kan du afhjælpe de fleste af de problemer, der kan opstå med enheden. Se tilslutnings- og betjeningsprocedurerne, inden du gennemgår nedenstående kontrolliste.

Problem	Årsag/løsning
<b>Blå belysning virker ikke.</b>	Sikringen er sprunget. → Udskift begge sikringer med nye. <p>Jordledningen er ikke forsvarligt tilsluttet. → Fastgør jordledningen forsvarligt til en metaldel på bilen.</p> <p>Den spænding, der kommer ind i fjernlilslutningsklemmen, er for lav. <ul style="list-style-type: none"><li>• Det tilsluttede bilstereoanlæg er ikke tændt.</li> <li>→ Tænd bilstereo anlægget</li> <li>• Der bruges for mange forstærkere med systemet. → Brug et relæ.</li></ul> Kontroller batterispændingen (10,5–16 V).</p>
<b>PROTECTOR-indikatoren lyser rødt.</b>	Sluk for strømkontakten. Højttalerudgangene er kortsluttede. → Afhjælp årsagen til kortslutningen <p>Sluk for strømkontakten. Sørg for, at højttalerledningen og jordledningen er forsvarligt tilsluttet.</p>
<b>• Enheden opvarmes unormalt.</b>	Enheden opvarmes unormalt. <ul style="list-style-type: none"><li>• Brug højttalere med passende impedans. → 2–8 Ω (stereo), 4–8 Ω (ved brug som kontaktforstærker).</li> <li>• Sørg for at anbringe enheden på et sted med god ventilation. Termobeskytteren er aktiveret. → Sænk lydstryken.</li></ul>
<b>• Lyden afbrydes.</b>	
<b>Der høres generatorstøj.</b>	Strømledningerne er installeret for tæt på RCA-ledningerne. → Hold strømledningerne adskilt fra RCA-ledningerne. <p>Jordledningen er ikke forsvarligt tilsluttet. → Fastgør jordledningen forsvarligt til en metaldel på bilen.</p> <p>Negative højttalerledninger berører bilens chassis. → Hold ledningerne væk fra bilens chassis.</p>
<b>Lyden er dæmpet.</b>	FILTER-vælgerkontakten er indstillet på "LPF"-positionen. <ul style="list-style-type: none"><li>• FILTER-kontakten er som standard i "LPF"-position. → Ved tilslutning af højttaler med fuld skala skal du indstille på "OFF"-positionen.</li></ul>
<b>Lyden er for lav.</b>	LEVEL-justeringsknappen er ikke indstillet passende. Drej LEVEL-justeringsknappen med uret.

## Yleisiå käyttö-ohjeita

- Tämä laite on suunniteltu ainoastaan 12 V:n tasavirtakäyttöä varten miinusmaaliliitäntällä.
- Käytä sopivalla impedanssilla varustettuja kaiuttimia.
  - 2–8 Ω (stereo), 4–8 Ω (siltausvahvistimena käytettäessä).
- Älä kytkte aktiivikauitimia (joissa on sisäänrakennettu vahvistin) tämän laitteen kaiuttimiliitäntöihin. Jos teet niin, sekä vahvistin että kaiuttimet voivat vaurioitua.
- Vältä laitteen asentamista paikkoihin, jotka ovat alttiina:
  - korkeille lämpötiloille, kuten suorassa auringonpaisteessa tai kuumaillanakanavien läheisyydessä olevat paikat
  - sateelle tai kosteudelle
  - pölylle tai lialle

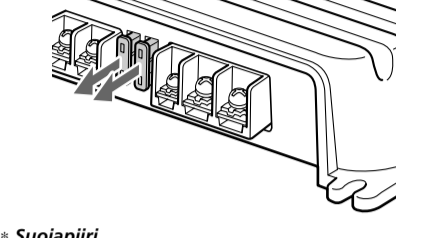
- Jos autosi on ollut pysäköitynä suorassa auringonpaisteessa, ja lämpötila sen sisällä on noussut huomattavissa määrin, anna laitteen jäähtyä ennen sen käyttämistä.
- Jos laite asennetaan vaakaasuoraan, varmista, ettei jäähdytysripoja peletä lattiamatalla tms.
- Jos tämä laite asennetaan liian lähelle autostereota tai antenna, sen käytössä saattaa esiintyä häiriöitä. Jos näin käy, asenna vahvistin uudelleen, kauemmaksi autostereosta tai antennista.
- Ellei päälaiteeseen tule virtaa, tarkista liitännät.
- Tässä päätevahvistimessa on suojaopiiri\* transistorien ja kaiuttimien suojaamiseksi vahvistimen mahdollisten toimintavikojen aikana. Älä yritä testata suojaopiirin toimintaa jäähdytyslevy peittämällä tai vääriä kuormituksia käyttämällä.

- Älä käytä laitetta heikolla autonakulla, koska sen paras mahdollinen suoritussyky riippuu hyvästä tehollähteestä.
- Pidiä turvasystää autoradion äänenvoimakkuus kohtuullisena, jotta voitais kuullla myös autosi ulkopuolelta tulevat äänet.
- FILTER-valintakytkimen tehdasasetus on "LPF". Jos kytket laitteenston laajakaistakauitimet, aseta kytkin "OFF"-asentoon.

\* **Suojaopiiri**  
**Tämä laite on varustettu suojaopiirillä, joka aktivoituu silloin kun:**

- laite ylikuumentee**
- tasavirtaa syötetään**
- kaiuttimiliitäntöjen joutuessa oikosulkuun**
- PROTECTOR-ilmaisimeen syttyä punainen valo ja virta kytkeytyy pois vahvistimesta.**
- Jos näin käy, kytkte vahvistimeen kytketty laite päältä, ota kassetti ulos kasettidekistä ja CD- tms. levy soittimestaan, ja yritä selvittää vian aiheuttaja. Jos vahvistin on ylikuumentunut, anna sen jäähtyä ennen seuraavaa käyttöä.*

Jos laitteen käytöstä on jotakin kysyttävää tai siinä ilmaantuu ongelmia, joita ei saada ratkaistuksi tämän käsikirjan avulla, ota yhteyttä lähimpään Sonya myyvään liikkeeseen.



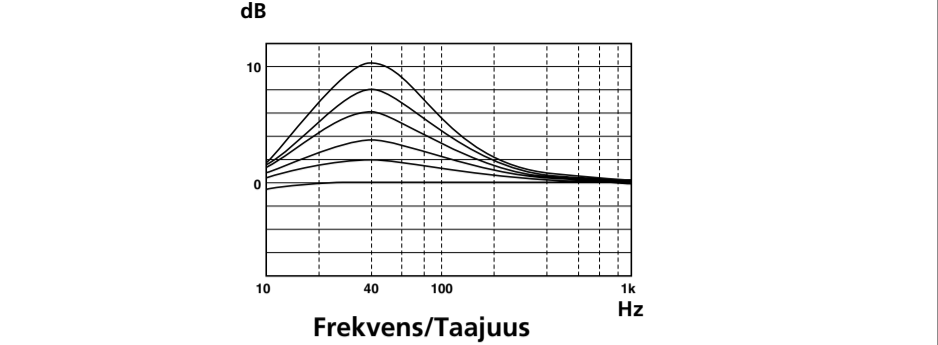
\* **Suojaopiiri**

**Tämä laite on varustettu suojaopiirillä, joka aktivoituu silloin kun:**

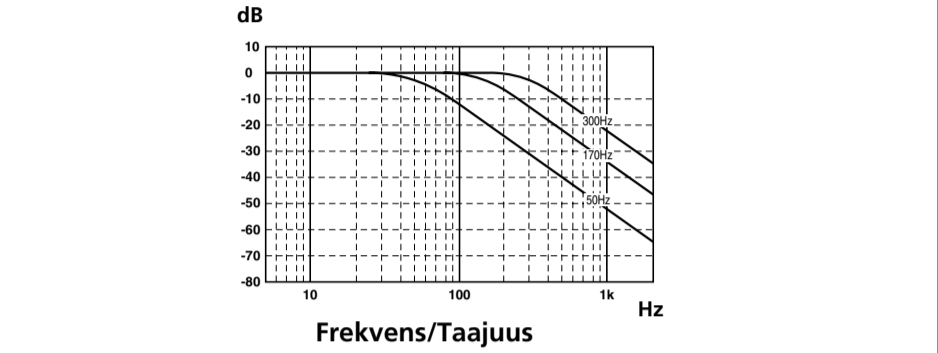
- laite ylikuumentee**
- tasavirtaa syötetään**
- kaiuttimiliitäntöjen joutuessa oikosulkuun**
- PROTECTOR-ilmaisimeen syttyä punainen valo ja virta kytkeytyy pois vahvistimesta.**
- Jos näin käy, kytkte vahvistimeen kytketty laite päältä, ota kassetti ulos kasettidekistä ja CD- tms. levy soittimestaan, ja yritä selvittää vian aiheuttaja. Jos vahvistin on ylikuumentunut, anna sen jäähtyä ennen seuraavaa käyttöä.*

Jos laitteen käytöstä on jotakin kysyttävää tai siinä ilmaantuu ongelmia, joita ei saada ratkaistuksi tämän käsikirjan avulla, ota yhteyttä lähimpään Sonya myyvään liikkeeseen.

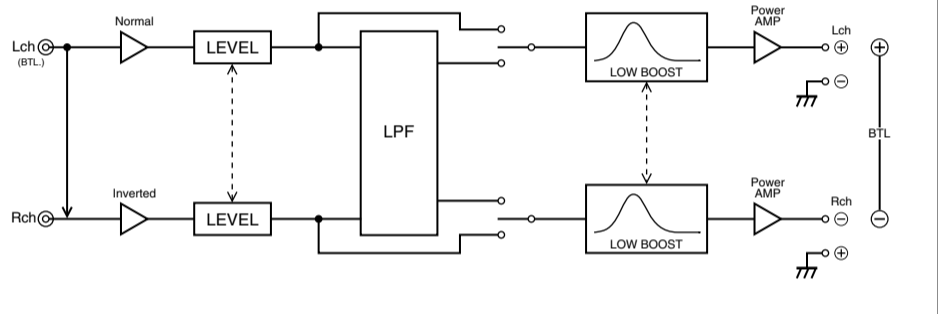
## Lav forstærkning Bassokorostus



## Afskæringsfrekvens (LPF) Rajataajuus (LPF)



## Kredsløbsdiagram Piirikaavio



## Funktioner

- Maksimal udgangseffekt på 400 watt pr. kanal (ved 4 Ω).
- Enheden kan bruges som kontaktforstærker med en maksimal udgangseffekt på 1.200 watt.
- Der kan foretages direkte tilslutning med kaiutilerudgangen på bilstereoanlægget, hvis det ikke er udstyret med en linjeudgang (tilslutning til højniveauindgang).
- Indbygget variabelt LPF (lavpasfilter) og lav-forstærkningskredslob.
- Dual Mode-forbindelse er mulig for et fler-højttalersystem.
- Beskyttelseskredslob.
- Impulseeffektforsyning\* giver stabil, reguleret udgangseffekt.

\* **Impulseeffektforsyning**  
*Enheden er udstyret med en indbygget strømregulator, som omformer den strøm, der tilføres af 12 V jævnstrøm bilbatteriet til højhastighedsimpulser ved hjælp af en halvlederkontakt. Disse impulser optransformeres af den indbyggede impulstransformer og opslippes i både positiv og negativ strømforsyning, inden de omdannes til jævnstram igen. Dette letvægtstrømforsynings-system giver en særdeles effektiv strømforsyning med en udgangseffekt med lav impedans.*

## Knappernes placering og virkemåde

- PROTECTOR-indikator**

Når PROTECTOR aktiveres, lyser indikatoren rødt. Når PROTECTOR aktiveres, henvises du til fejlsøgnings-vejledningen.
- LEVEL-justeringsknap**

Indgangs niveauer kan justeres med denne knap. Drej den med uret, hvis bilstereo-anlæggets udgangs niveau virker lavt.
- LOW BOOST-niveaunknap**

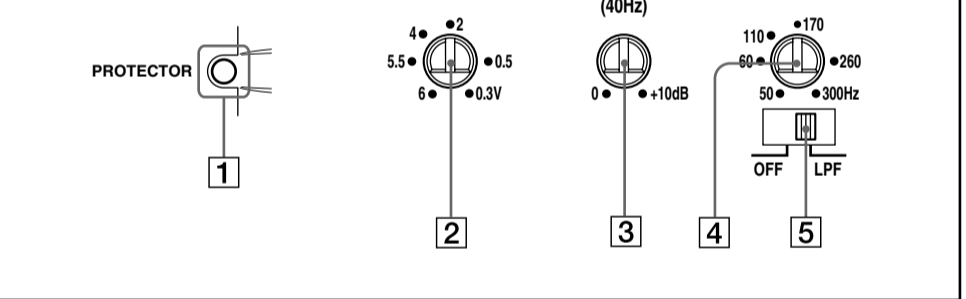
Drej denne knap for at forstærke frekvenserne omkring 40 Hz op til maksimalt 10 dB.
- Justeringsknap til afskæringsfrekvens**

Indstiller afskæringsfrekvensen (50–300 Hz) for lavpasfilteret.
- FILTER-vælgerkontakt**

Når kontakten er i LPF-position, indstilles filteret til lavpas.

Kontakt nærmeste Sony-forhandler, hvis du har spørgsmål eller problemer vedrørende enheden, der ikke er dækket af denne vejledning.

Kontakt nærmeste Sony-forhandler, hvis du har spørgsmål eller problemer vedrørende enheden, der ikke er dækket af denne vejledning.



Kontakt nærmeste Sony-forhandler, hvis du har spørgsmål eller problemer vedrørende enheden, der ikke er dækket af denne vejledning.

### Tekniset tiedot AUDIOTEHOTIEDOT

**LÄHTÖTEHO JA HARMONINEN KOKONAISSÄRÖ**
Jatkuva keskiteho 4 ohmin kuormaan: vähintään 200 wattia kanavaa kohti
molemmat kanavat kuormitettuna, 20–200 000 Hz korkeintaan 0,1 %:n harmonisella kokonaissäröllä
Car Audio Ad Hoc Committee -standardien mukaisesti.

<b>Muut tekniset tiedot</b>		
Piirijärjestelmä	OTL –piiri (päätuumantajaton)	Tulotason säätöalue
Tuloliitäntät	Pulssteholähde RCA-liitäntät	0,3–6,0 V (RCA-liitännät), 1,2–12,0 V (kaiutintasoinen tuloliitäntä)
Lähtöliitäntät	Kaiutintasoinen tuloliitäntä	50–300 Hz –12 dB/oktaavi 0–10 dB (40 Hz)
Sopiva kaiuttimimpedanssi	Kaiuttimiliitännät Läpivientiliitimet THROUGH OUT-jackstick	Käyttöäänite 10,5–16 V
2–8 Ω (stereo)	2–8 Ω (stereo)	Virrankulutus nimellisteholla: 48 A (kuorma: 4 Ω)
4–8 Ω (siltausvahvistimena käytettynä)	4–8 Ω (siltausvahvistimena käytettynä)	Mitat
400 W × 2 (kuorma: 4 Ω)	400 W × 2 (kuorma: 4 Ω)	Noin 403 × 55 × 277 mm (l/k/s)
600 W × 2 (kuorma: 2 Ω)	600 W × 2 (kuorma: 2 Ω)	Paino
1.200 W (BTL, kuorma: 4 Ω)	1.200 W (BTL, kuorma: 4 Ω)	Noin 5,0 kg ilman lisätarvikkeita
Nimellisteho (syöttöjännite 14,4 V)	200 WRMS × 2, (20 Hz–20 kHz, 0,1 <span> </span> % THD + N, kuorma: 4 Ω)	Toimitetut lisätarvikkeet
250 WRMS × 2 (20 Hz–20 kHz, 0,15 <span> </span> % THD + N, kuorma: 2 Ω)	250 WRMS × 2 (20 Hz–20 kHz, 0,15 <span> </span> % THD + N, kuorma: 2 Ω)	Asennusruuvit (4)
500 WRMS (BTL) (20 Hz–20 kHz, 0,15 <span> </span> % THD + N, kuorma: 4 Ω)	500 WRMS (BTL) (20 Hz–20 kHz, 0,15 <span> </span> % THD + N, kuorma: 4 Ω)	Kaiutintasoinen liitännän liitäntäohje (1)
Häiriötäisyys	93 dBA (Nimellinen 1 W, kuorma: 4 Ω)	Suojatulppa (1)
Taajuusvaste	5 Hz–50 kHz (± dB)	



- Pakkauksessa ei ole käytetty polystyreenivaah-tomuovia.
- Tiettyjen osien juottamiseen on käytetty lyijytöntä juotosmetallia.
- Koteleissa ei ole käytetty halogeenoituja liekinestoinaiteita.
- Halogeenoituja liekinestoinaiteita ei käytetä tietyissä painetuissa langoituslevyissä.

## SONY

• Maksimal lähtöteho 400 wattia kanavaa kohti (kuormalla: 4 Ω).

- Tätä laitetta voi käyttää sillattuna vahvistimena, jonka enimmäisantoteho on 1 200 W.
- Suora kytkentä voidaan tehdä autoradiosi kaiutinlähöliitäntään, ellei sitä ole varustettu linjalähdöllä (kaiutintasoinen tuloliitäntä).
- Sisäänrakennettu, säädettävä LPF (alipäästösuodin) ja bassovahvistuspiiri.
- Mahdollisuus kaksoiliitäntätilan käyttämiseen monikaiutinjärjestelmässä.
- Suojapiiri.
- Pulssteholähde\* häiriöttömän, vakavoidun virransyötön aikaansaamiseksi.

\* **Pulssteholähde**

*Tässä laitteessa on sisäänrakennettu tehonsäädin, joka muuntaa auton 12 V:n tasavirta-akun syöttämän virran nopeiksi pulsseiksi puolijohde-kytkintä käyttämällä. Sisäänrakennettu puls-simuuntaja korottaa nämä pulsit ja ne jaetaan sekä positiiviseksi että negatiiviseksi tehollähteeksi ennen niiden muuntamista uudelleen tasaviraksi. Tämä kevyt tehohääljärjestelmä on hyvin tehokas virtalähde pieni-impedanssissa toistossa.*

# Stereo Power Amplifier

## Betjeningsvejledning Käyttöohjeet

## Ejerregistrering

Model- og serienumrene er placeret på enhedens underside.
Noter serienumret i feltet nedenfor.
Hvis du indsender nummeret, når du henvender dig til din Sony-forhandler om dette produkt.

## Malli- ja sarjanumerot

Malli- ja sarjanumerot sijaitsevat laitteen pohjassa. Kirjoita sarjanumero alla olevaan tilaan. Ilmoita aina nämä tiedot ollessasi yhteydessä Sonyn edustajaan tätä laitetta koskevissa kysymyksissä.

## XM-SD22X Sarjanro

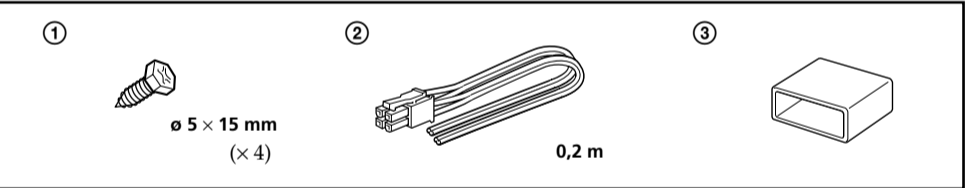
Mallinro XM-SD22X Sarjanro

© 2005 Sony Corporation

## XM-SD22X

© 2005 Sony Corporation

### Dele til installation og tilslutning Asennus- ja liittänoasot

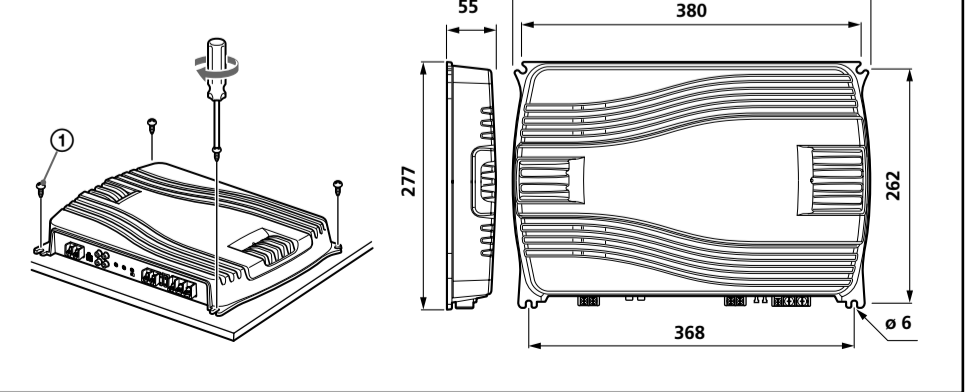


## Installation

- Inden installation
- Monter enten enheden i bagagerummet eller under et sæde.
- Vælg monteringsstedet med omhu, så enheden ikke kommer til at sidde i vejen for forerens bevægelser, og så den ikke udsættes for direkte sollys eller varm luft fra varmeapparater.
- Installer ikke enheden under gulvtæppet, hvor varmeafledning fra enheden kan blive forhindret.

Anbring først enheden der, hvor du planlægger at installere den, og marker de steder på overfladen af monteringspladen (medfølger ikke), hvor de fire skruenhuller skal laves. Bor dererfter huller på ca. 3 mm i diameter, og monter enheden på pladen med de medfølgende monteringskruer. De medfølgende monterings-kruer er 15 mm lange. Monteringspladen skal derfor være mere end 15 mm tyk.

Aseta vahvistin ensin ajatellun asennuspaikan kohdalle ja merkitse neljän kiinnitysruuvin paikat asennuslevylle (ei sisälly toimitukseen). Poraan sen jälkeen asennuslevyn läpimitaltaan noin 3 mm:n suuruiset reiät ja asenna laite levylle toimitetuilla asennusruuveilla. Kaikki toimitetut asennusruuvit ovat 15 mm pitkiä. Tarkista sen vuoksi, että asennuslevy on paksumpi kuin 15 mm.



Sony online http://www.sony-europe.com

Sony Corporation Printed in Sweden

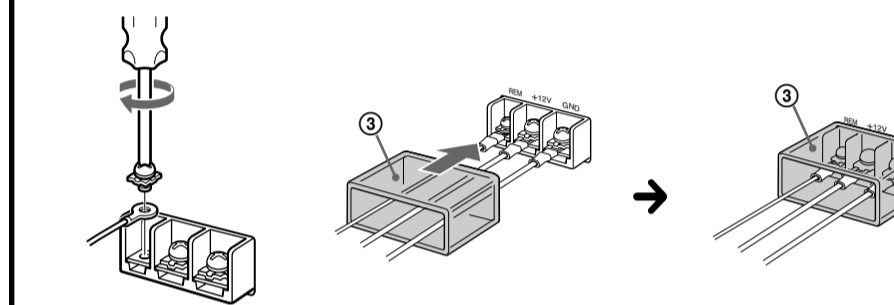


# Tilslutning

## Advarsel

- Inden du foretager tilslutninger, skal du afbryde bilbatteriets jordtilslutningsklemme for at undgå kortslutninger.
- Sørg for at bruge højttalere med en passende mærkeeffekt. Hvis du bruger højttalere med lav kapacitet, kan de blive beskadiget.
- Tilslut ikke højttalersystemets  $\ominus$  tilslutningsklemme til bilens chassis, og tilslut ikke højre højttalers  $\ominus$  tilslutningsklemme til venstre højttalers tilslutningsklemme.
- Installer indgangs- og udgangsledningerne, så de ikke kommer tæt på strømforsyningsledningen. I modsat fald kan der dannes interferencesstøj.
- Erhverden er en forstærker med høj effekt. Derfor kan den ikke altid nå sin maksimale ydelse, hvis den bruges med de højttalere, der følger med bilen.
- Hvis din bil er udstyret med et computer-system til at styre kørslen, eller til et andet formål, må jordledningen ikke fjernes fra bilbatteriet. Hvis du afbryder ledningen, kan computers hukommelse blive slettet. For at undgå kortslutninger når du laver tilslutninger, skal du afbryde +12 V strømforsyningsledningen, indtil alle de andre ledninger er blevet tilsluttet.

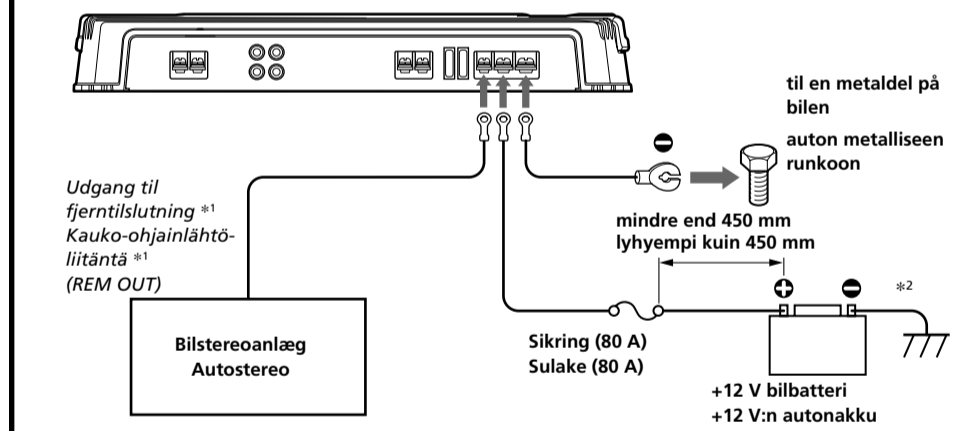
## Foretag tilslutning af tilslutningsklemmerne som afbildet nedenfor. Tee kytkenåb tilslutningsklemmerne som afbildet nedenfor. Tee kytkenåb tilslutningsklemmerne som afbildet nedenfor.



Træk ledningerne gennem dækslet, tilslut ledningerne, og tildæk derefter tilslutningsklemmerne med dækslet.  
**Bemærk**  
 Når du strammer skruen, skal du passe på ikke at bruge et for højt vridningsmoment\*, da skruen ellers kan blive beskadiget.  
 \* Vridningsmomentet bør være under 1 N\*m.

Puista johdot suojan läpi, kytkte ne paikalleen ja peitä liitännät sen jälkeen suojaalla.  
**Huomautus**  
 Kiristä ruuvit kunnolla, mutta älä käytä liian suurta vääntövoimaa\*\*, koska ruuvit voivat tällöin vaurioitua.  
 \*\* Vääntömomentin tulisi olla pienempi kuin 1 N\*m.

## Strømledninger Virtajohdot

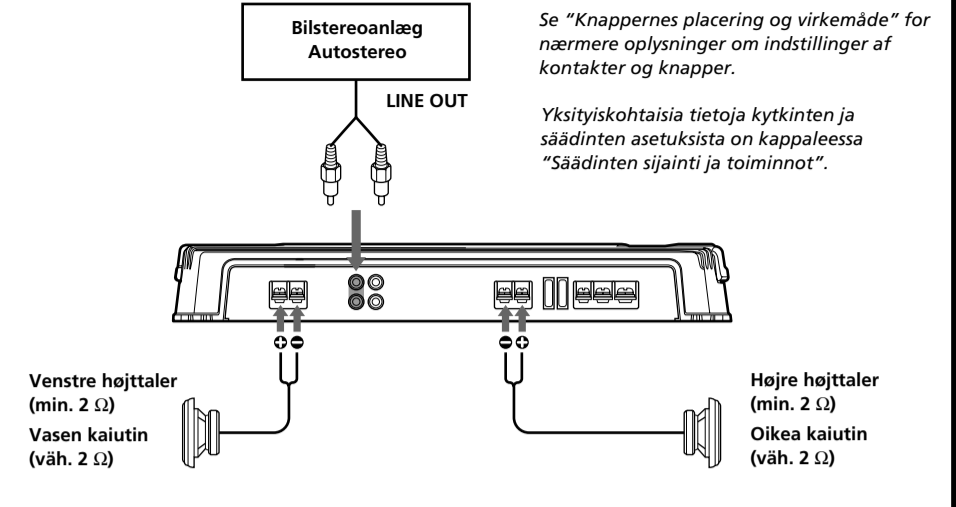


Udgang til fjerntilslutning\*\*  
 Kauko-ohjainliittimä\*\*  
 (REM OUT)  
 mindre end 450 mm  
 lyhyempi kuin 450 mm  
 Sikring (80 A)  
 Sulake (80 A)  
 +12 V bilbatteri  
 +12 V:n autonakku

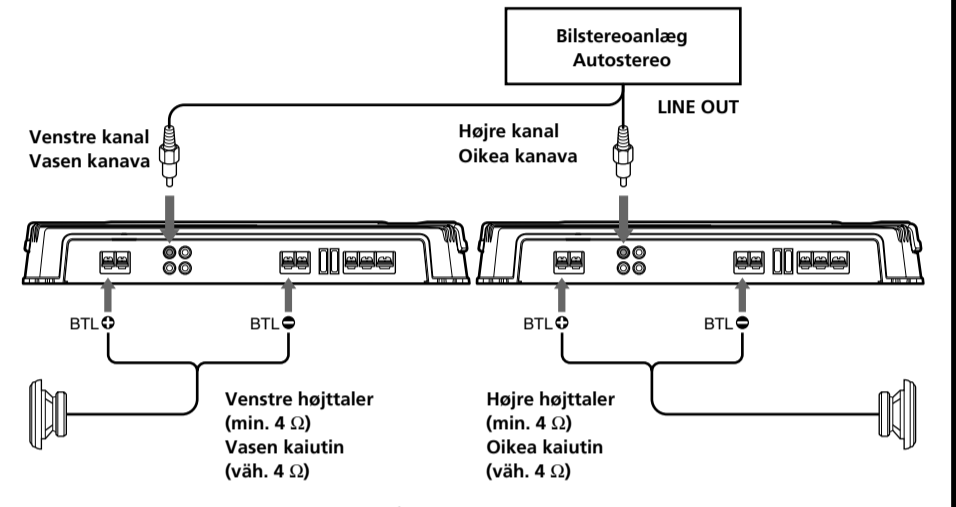
- Bemærkninger om strømforsyningen**
- Tilslut først +12 V strømforsyningsledningen, når alle de andre ledninger er blevet tilsluttet.
  - Sørg for at tilslutte enhedens jordledning til en metaldele på bilen. En løs forbindelse kan medføre en funktionsfejl ved forstærkeren.
  - Sørg for at tilslutte bilstereoanlæggets fjernbetjeningledning til fjernbetjeningstikket.
  - Når du bruger et bilstereoanlæg uden fjernudgang på forstærkeren, skal du tilslutte fjernindgangstilslutningsklemmen (REMOTE) til strømforsyningen til tilbehør.
  - Brug strømforsyningsledningen med fastgjort sikring (80 A).
  - Alle strømledninger tilsluttet den positive batteripol skal have en sikring inden for 450 mm fra batteripolen, og inden de passerer gennem noget metal.
  - Sørg for, at køretøjets batteriledninger, som er tilsluttet køretøjet (jord-til-chassis)\*\* er af en ledningstykkelser der mindst svarer til ledningstykkelserne for hovedstrømledningen fra batteriet til forstærkeren.
  - Sørg for, at de ledninger, der skal tilsluttes +12 V og GND tilslutningsklemmerne på enheden, er større end 4-Gauge (AWG-4), eller har et tværsnitområde på mere end 22,0 mm<sup>2</sup>.

- Teholähedettä koskevia huomautuksia**
- Kytkte +12 V:n teholähteen virtajohdo paikalleen vasta sen jälkeen kun kaikki muut johdot on kytketty.
  - Muista kiinnittää maadoitusjohdon kunnolla johonkin metalliseen osaan autossa. Irtonainen liittäminen voi aiheuttaa vahvistimen toimintahäiriön.
  - Muista kytkää autostereoiden kauko-ohjausohjo kauko-ohjainliittintään.
  - Käyttäessäsi autostereota, jonka vahvistimista puuttuu kauko-ohjainliittintä, kytkte kauko-ohjaimen tuloliittintä (REMOTE) ylimääräiseen virtaliittintään.
  - Käytä virtajohdot, johon on asennettu sulake (80 A).
  - Kaikki akun plusnapaan kytketyt virtajohdot tulee varustaa sulakkeella, joka on korkeintaan 450 mm:n etäisyydellä akun navasta ja ennen kuin ne koskevat mihinkään metalliin.
  - Varmista että kaikkien ajoneuvon akkujohdojen, jotka on kytketty ajoneuvoon (maatettu korin)\*\* , Wire Gauge -mitta on vähintään yhtä suuri kuin akusta vahvistimeen kytketyt päävirtajohdot.
  - Tarkista myös, että tämän laitteen +12 V- ja GND-liittimiin kytketyt johdot ovat suurempia kuin 4-Gauge (AWG-4) tai että niiden poikkipinta-ala on suurempi kuin 22,0 mm<sup>2</sup>.

## 2-höjtaltersystem 2-kaiutinjärjestelmä

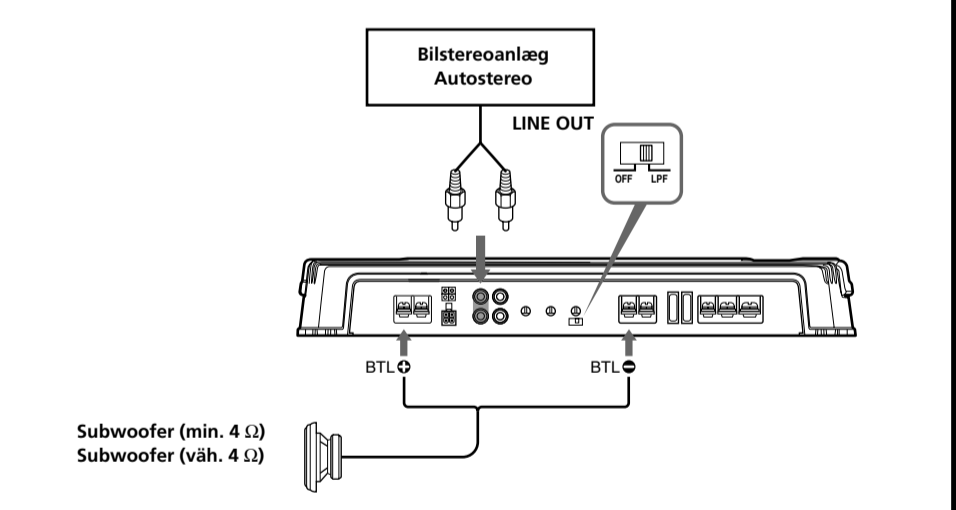


Se "Knappernes placering og virkemåde" for nærmere oplysninger om indstillinger af kontakter og knapper.  
 Yksityiskohtaisia tietoja kytkinten ja säädinten asetuksista on kappaleessa "Säädinten sijainti ja toiminnot".



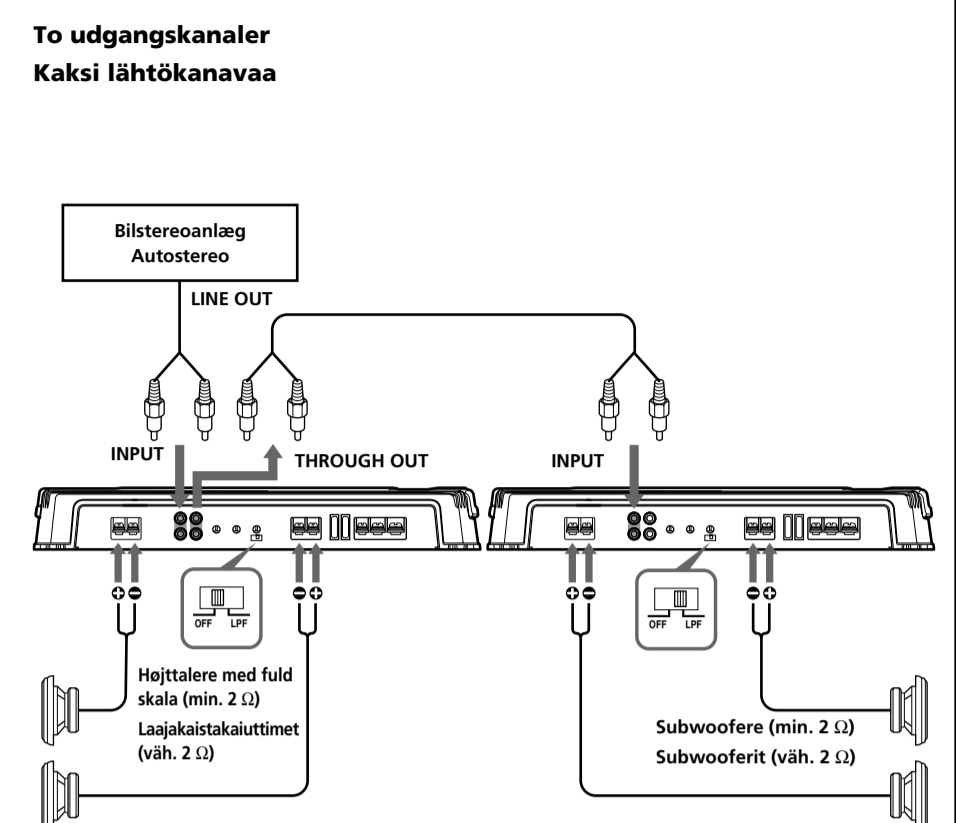
Se "Knappernes placering og virkemåde" for nærmere oplysninger om indstillinger af kontakter og knapper.  
**Bemærk**  
 Sørg for, at linjeudgangen fra bilstereoanlægget er tilsluttet "L (BTL)"-jackstikket på enheden.  
 Yksityiskohtaisia tietoja kytkinten ja säädinten asetuksista on kappaleessa "Säädinten sijainti ja toiminnot".  
**Huomautus**  
 Tarkista, että autostereon linjaliittintä on kytketty laitteeseen merkinnällä "L (BTL)" - varustettuun liittäjän.

## Som monoforstærker til en subwoofer Subwooferin monovahvistimena



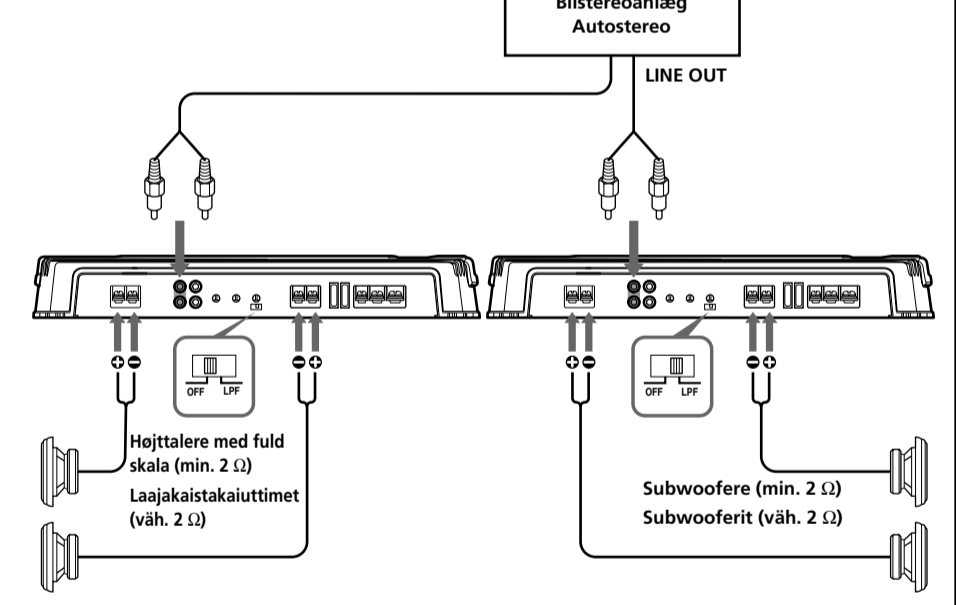
Se "Knappernes placering og virkemåde" for nærmere oplysninger om indstillinger af kontakter og knapper.  
**Bemærk**  
 Hvis du vil bruge en subwoofer som en monohöjtalter, skal du tilslutte höjtalteren som afbildet ovenfor. Udgangssignalet på subwooferen bliver kombinationen af både höjre og venstre udgangssignaler.  
 Yksityiskohtaisia tietoja kytkinten ja säädinten asetuksista on kappaleessa "Säädinten sijainti ja toiminnot".  
**Huomautus**  
 Jos haluat käyttää subwooferia monokaiuttimena, kytkte kaiutin yllä olevan kuvan mukaisesti. Subwooferialle menevä lähtösignaali on sekä oikean että vasemman lähtösignaalin yhdistelmä.

## 2-vejssystem 2-tiejärjestelmä



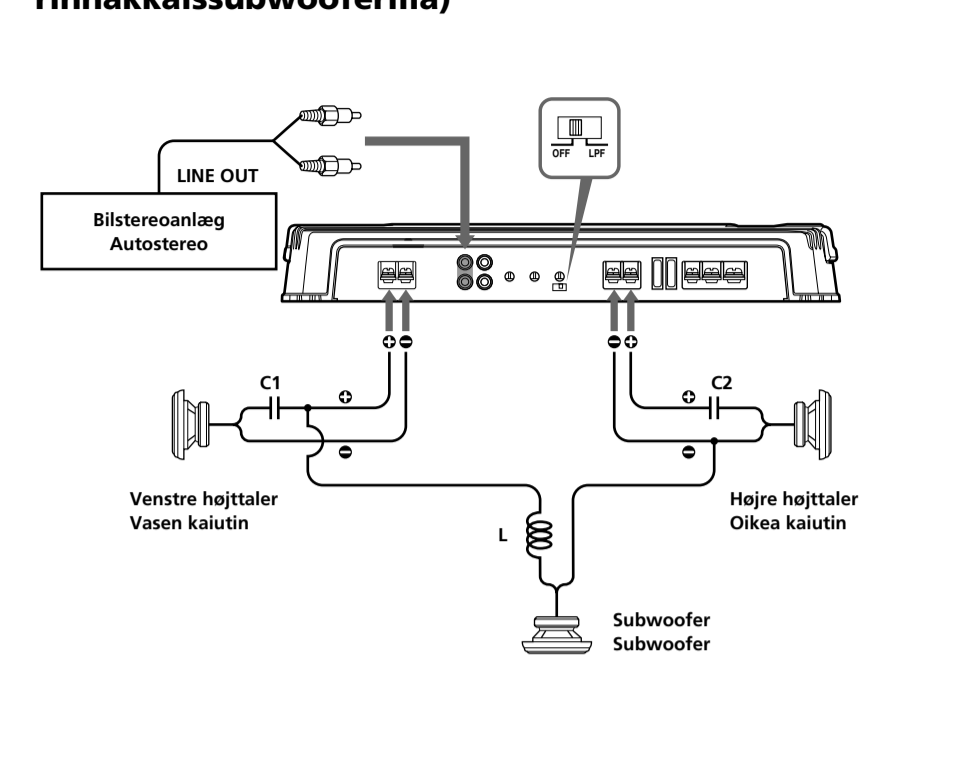
Når du tilslutter forstærkere med brug af THROUGH OUT-jackstikkene, anbefales det højest at tilslutte tre. Ellers kan de nødvendige udgangsniveauer ikke nås, og bilstereoanlægget kan blive beskadiget.  
 Anvend THROUGH OUT-stikket, når du installerer flere forstærkere. Lydsignaler sendes ud gennem THROUGH OUT-benene upåvirket af eventuel signalbehandling.  
 Jos käytät vahvistimia kytkiessäsi THROUGH OUT-liitäntöjä, voit kytkää laitteistoon aina kolme vahvistinta. Muussa tapauksessa ei voida saavuttaa haluttuja toistotasoja, ja autostereosi saattaa vaurioitua.  
 Käytä THROUGH OUT-liitäntä, kun asennat useita vahvistimia. Audiosignaali kulkee THROUGH OUT-liitinten läpi muuttumattomana.

## Fire udgangskanaler Neljä lähtökanavaa



Se "Knappernes placering og virkemåde" for nærmere oplysninger om indstillinger af kontakter og knapper.  
**Bemærk**  
 I dette system reguleres subwooferefs lydstyrke med bilstereoanlæggets faderknapp.  
 Yksityiskohtaisia tietoja kytkinten ja säädinten asetuksista on kappaleessa "Säädinten sijainti ja toiminnot".  
**Huomautus**  
 Tässä laitteessa subwoofierien voimakkuutta säädetään autostereon fader-säätimellä.

## Dual Mode-system (med en kontaktsubwoofer) Dual Mode -järjestelmä (sillatulla rinnakaissubwooferilla)



**Lister over overgangsværdier for 6 dB/oktav (4 Ω)**

Overgangsfrekvens enhed: Hz	L (spole)* enhed: mH	C1/C2 (kondensator)* enhed: µF	Jakotaajuus- yksikkö: Hz	L (kela)* -yksikkö: mH	C1/C2 (kondensator)* -yksikkö: µF
50	12.7	800	50	12.7	800
80	8.2	500	80	8.2	500
100	6.2	400	100	6.2	400
130	4.7	300	130	4.7	300
150	4.2	270	150	4.2	270
200	3.3	200	200	3.3	200
260	2.4	150	260	2.4	150
400	1.6	100	400	1.6	100
600	1.0	68	600	1.0	68
800	0.8	50	800	0.8	50
1000	0.6	39	1000	0.6	39

\* (medfølger ikke)      \* (ei sisälly toimitukseen)

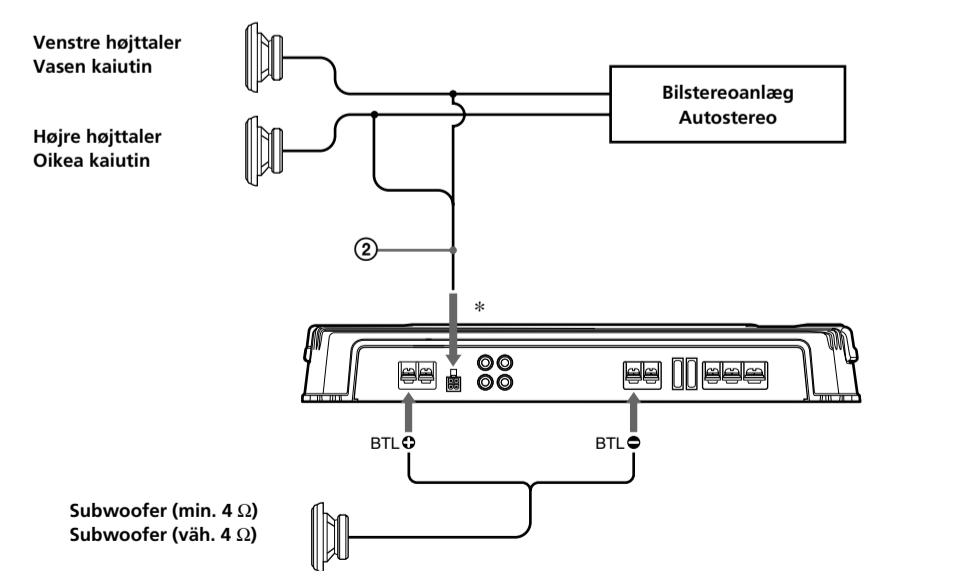
**Bemærkninger**

- Når du bruger passive delenetværk i et flerhöjtalter-system, skal du passe på, at höjtaltersystemets impedans ikke bliver lavere end den impedans, der passer til denne enhed.
- Når du installerer et 12 decibel/oktavsystem i bilen, skal følgende punkter tages i betragtning. I et 12 decibel/oktavsystem, hvor både en choker og kondensator bruges til at danne et seriekredsløb, skal der udvises stor forsigtighed, når de skal tilsluttes. I et sådant kredsløb vil der være en forøgelse af strømmen, som omgår höjtalterne med frekvenser omkring afskæringsfrekvensen. Hvis der fortsat føres lydssignaler ind i afskæringsfrekvensområdet, kan det bewirke, at forstærkeren bliver ekstremt varm, eller at sikringen springer. Hvis höjtalteren frakobles, dannes der også et serie-resonanskredsløb af chokeren og kondensatoren. I så fald formindskes impedansen i resonansområdet pludseligt, og forårsager en kortslutningslignende situation, der beskadiger forstærkeren. Sørg derfor altid for, at der hele tiden er sluttet en höjtalter til et sådant kredsløb.

**Huomautuksia**

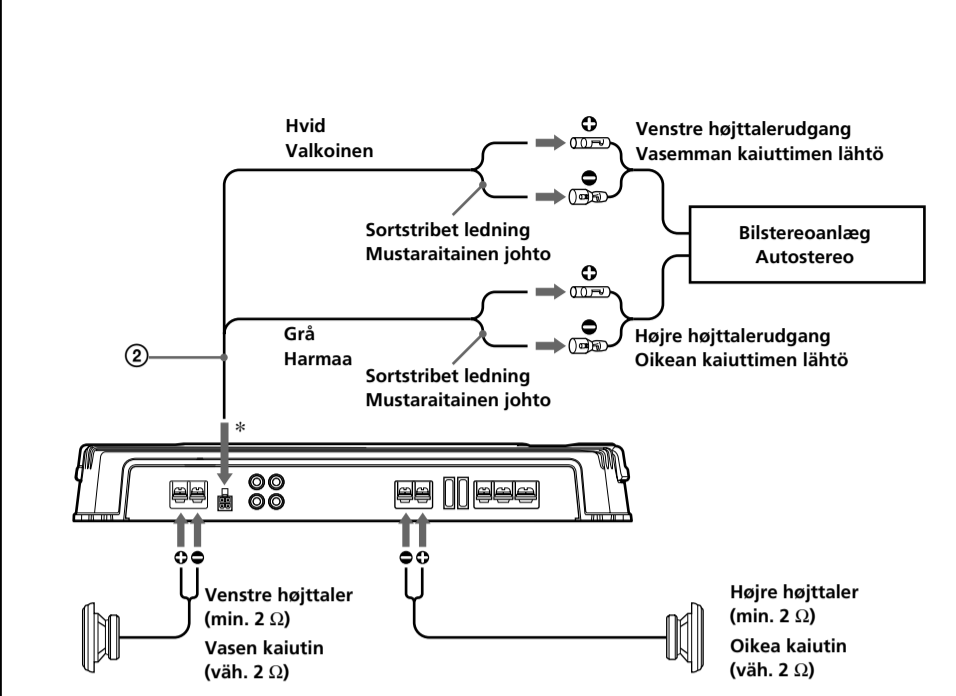
- Passiivisia jakosuotimia monikaiutinjärjestelmässä käytettäessä on huolehdittava siitä, että kaiutinjärjestelmän impedanssi ei saa olla pienempi kuin tälle laitteelle sopiva impedanssi.
- 12 desibel/oktaavi -järjestelmää autoon asentaessasi seuraavat kohdat pitää ottaa huomioon. Tällaisessa 12 desibel/oktaavi -järjestelmässä, jossa sekä kuristinkela että kondensaattoria käytetään sarjassa piiriin muodostamiseksi, on oltava erittäin varovainen niitä kytkettäessä. Sellaisessa piirissä tapahtuu virran nousu, joka ohittaa kaiuttimen taajuudella, joka on suunnilleen sama kuin jakosuotimen taajuus. Jos säännsignaaleita syötetään keskeytyksettä jakosuotimen taajuusalueelle, tämä voi aiheuttaa vahvistimen epänormaalin kuumemisen tai sulakkeen palamisen. Myös jos kaiutin on kytketty irti, kuristinkela ja kondensaattoria muodostuu sarjaresonansipiiri. Tässä tapauksessa impedanssi pienenee resonanssialueella huomattavassa määrin, mistä on seurauksena oikosulkua muistuttava tilanne, joka aiheuttaa vahvistimen vaurioitumisen. Tarkista tämän vuoksi, että kaiutin on koko ajan kytketty nälläiseen piiriin.

## Tilslutning til højniveaudingang (Som monoforstærker til en subwoofer) Kaiutintasonen tuloliittäntä (Subwooferin monovahvistimena)



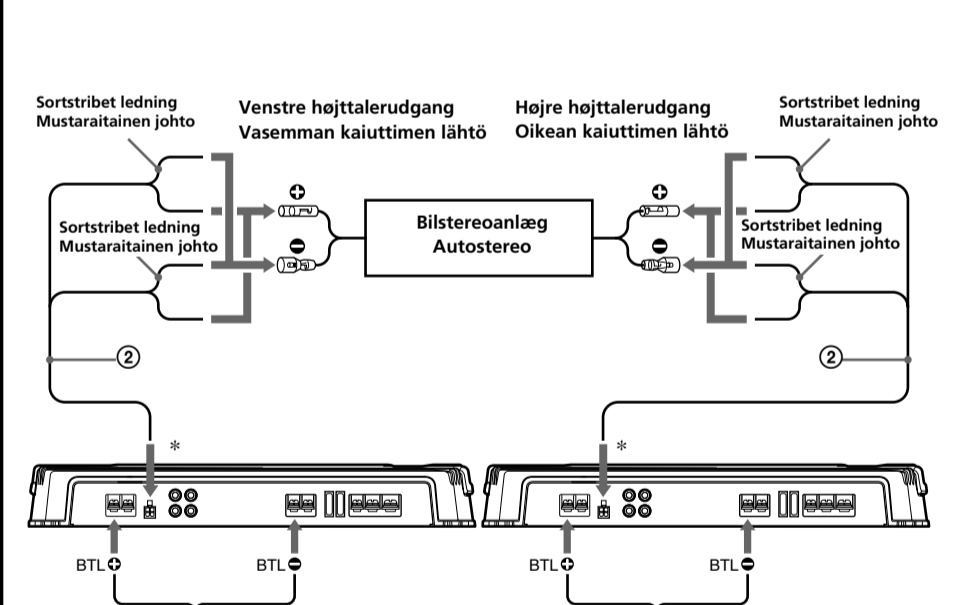
Se "Knappernes placering og virkemåde" for nærmere oplysninger om indstillinger af kontakter og knapper.  
**Bemærk**  
 Hvis du vil bruge en subwoofer som en monohöjtalter, skal du tilslutte höjtalteren som afbildet ovenfor. Udgangssignalerne til subwooferen bliver kombinationen af både höjre og venstre udgangssignaler.  
 Yksityiskohtaisia tietoja kytkinten ja säädinten asetuksista on kappaleessa "Säädinten sijainti ja toiminnot".  
**Huomautus**  
 Jos haluat käyttää subwooferia monokaiuttimena, kytkte kaiutin yllä olevan kuvan mukaisesti. Subwooferialle menevä lähtösignaali on sekä oikean että vasemman lähtösignaalin yhdistelmä.

## Tilslutning til højniveaudingang (2-höjtaltersystem) Kaiutintasonen tuloliittäntä (2-kaiutinjärjestelmä)



Se "Knappernes placering og virkemåde" for nærmere oplysninger om indstillinger af kontakter og knapper.  
 Yksityiskohtaisia tietoja kytkinten ja säädinten asetuksista on kappaleessa "Säädinten sijainti ja toiminnot".

## Tilslutning til højniveaudingang (Som monoforstærker) Kaiutintasonen tuloliittäntä (Monovahvistimena)



Se "Knappernes placering og virkemåde" for nærmere oplysninger om indstillinger af kontakter og knapper.  
 Yksityiskohtaisia tietoja kytkinten ja säädinten asetuksista on kappaleessa "Säädinten sijainti ja toiminnot".

## \* Stikforbindelse til højniveaudingang \* Kaiutintasoniset tuloliittännät

