

Упатства за монтирање на звучниците

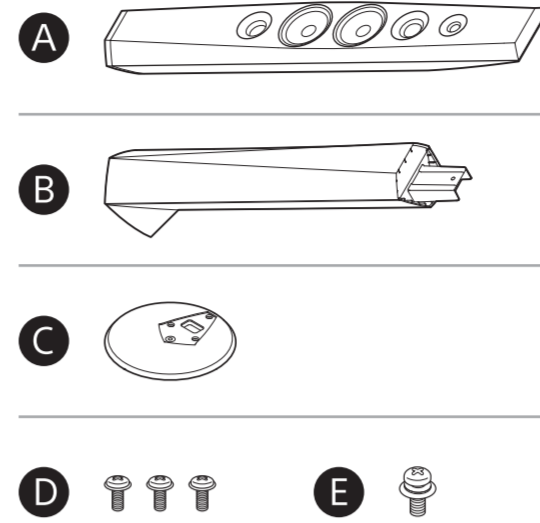
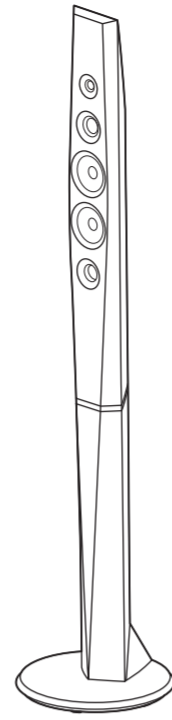


©2014 Sony Corporation

BDV-N9200W/BDV-N9200WL

A

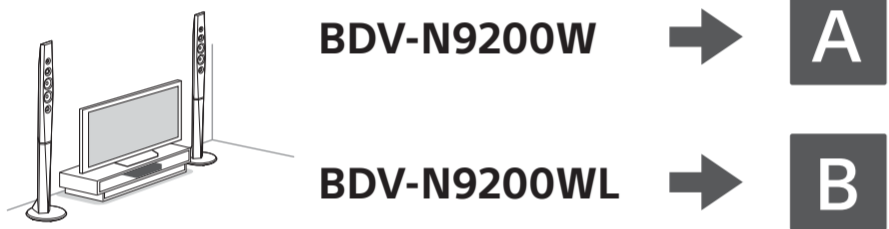
Монтирање на звучниците на под
BDV-N9200W



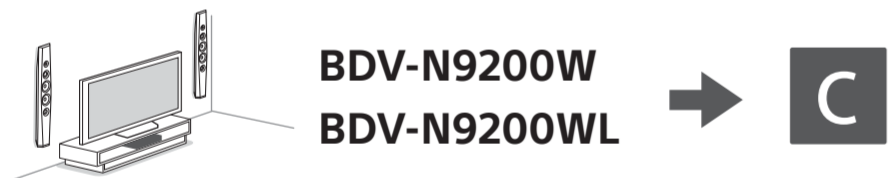
Преден лев звучник (Л): Бела
Преден десен звучник (Д): Црвена
Лев звучник за опкружувачки звук (Л): Сина
Десен звучник за опкружувачки звук (Д): Сива

Постелете платно на подот за да избегнете негово оштетување кога ќе ги монтирате звучниците.

Монтирање на звучниците на под



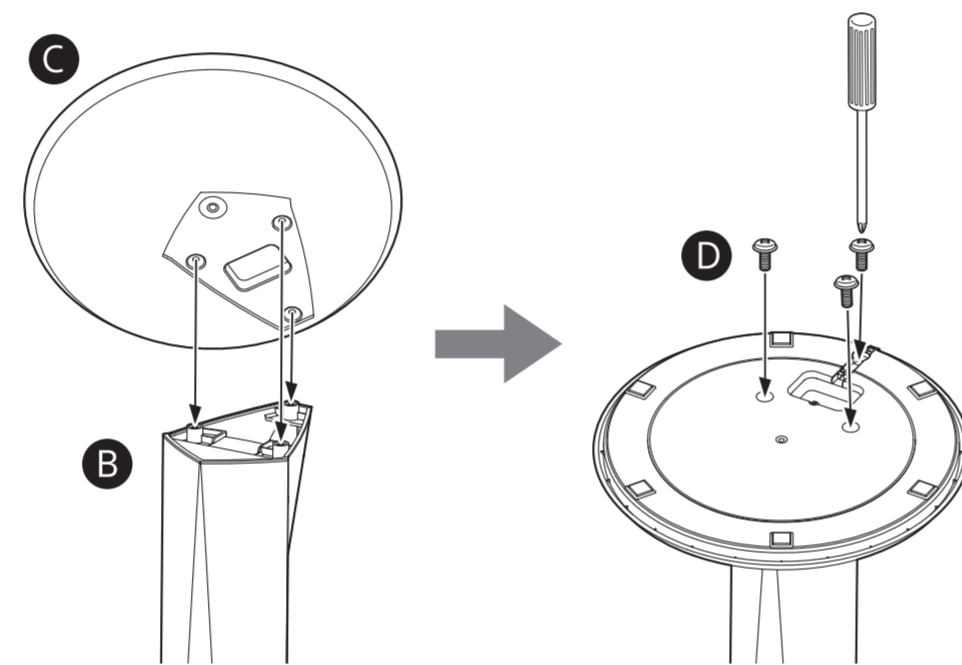
Монтирање на звучниците на сид



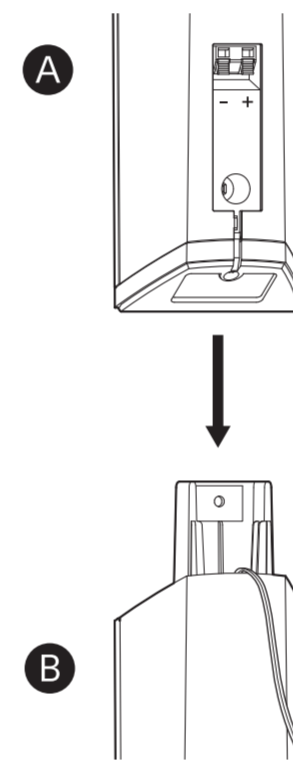
Внимание

- Контактирајте со продавница за шрафови или со монтажер за шрафовите што се погодни за материјалот и силата на сидот.
- Sony не е одговорен за несреќи или оштетување предизвикани од несоодветно поставување, недоволна јачина на сидот или несоодветно поставување на навртките, природни катастрофи и сл.

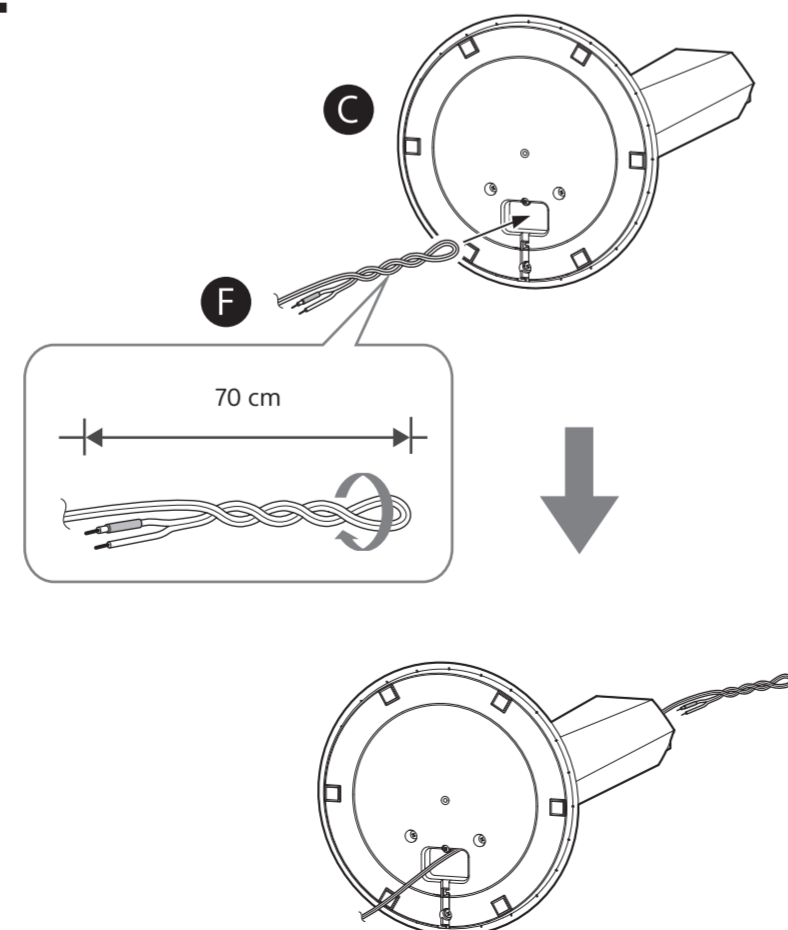
1



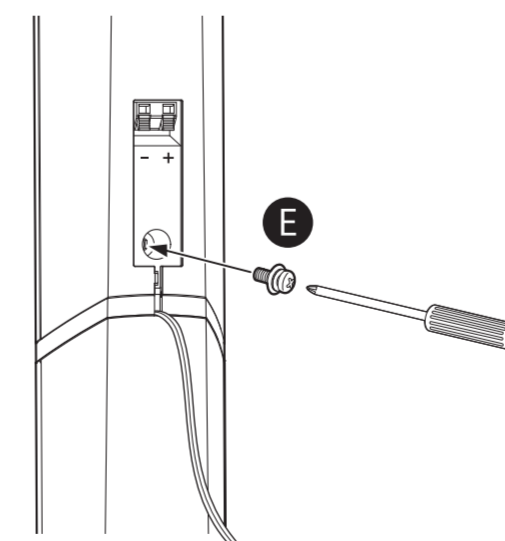
3



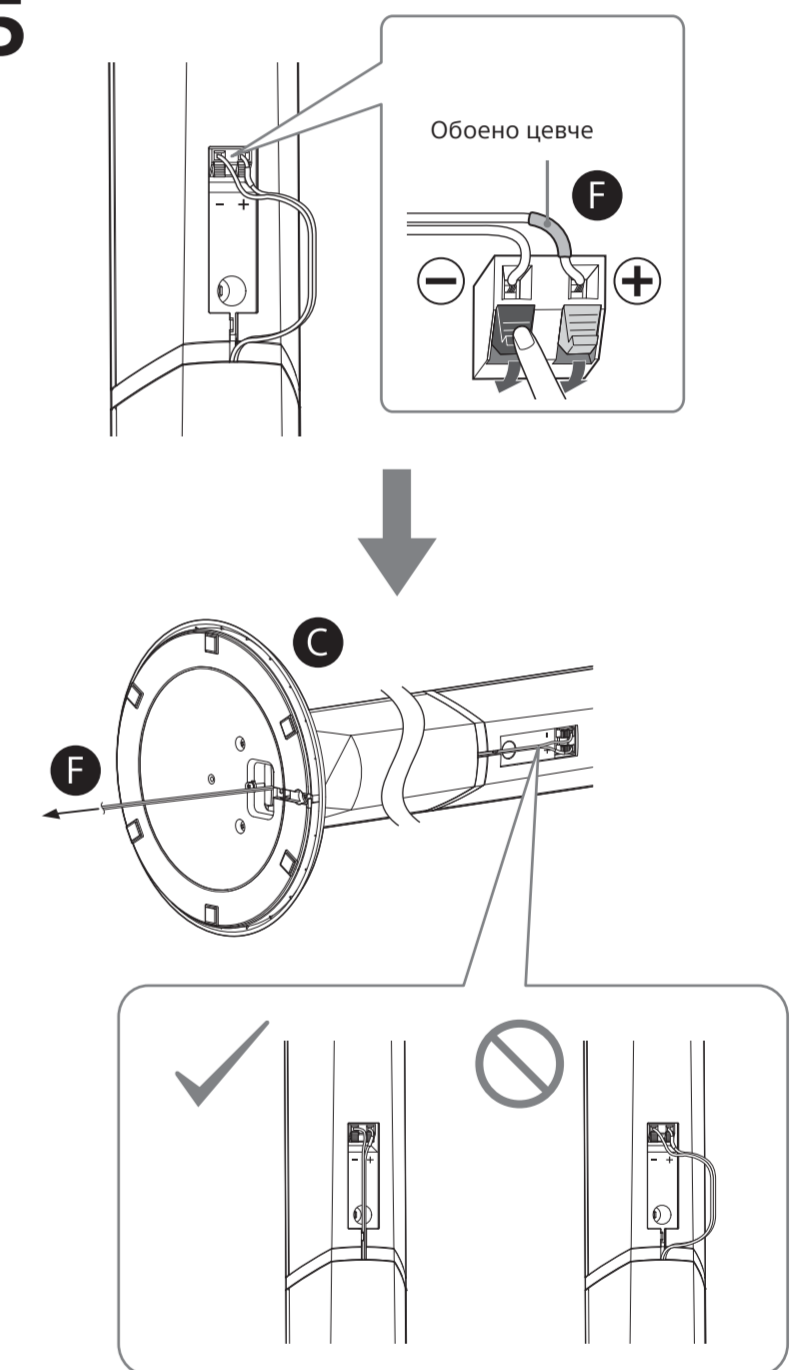
2



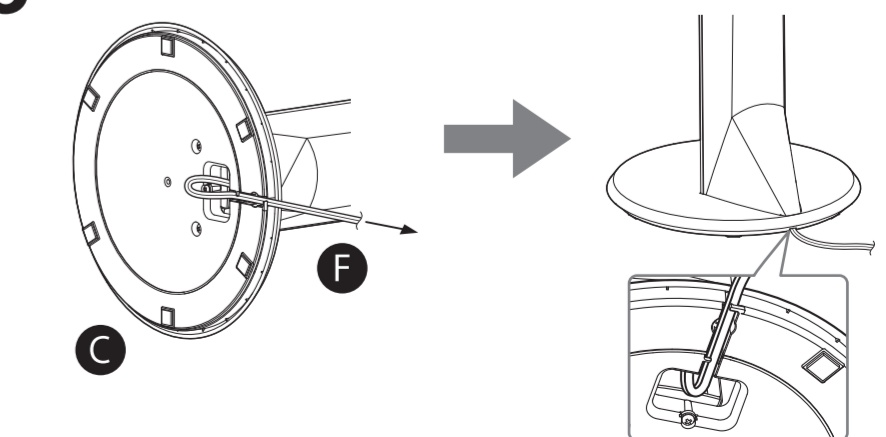
4



5

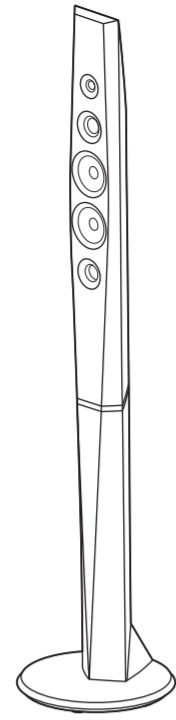


6

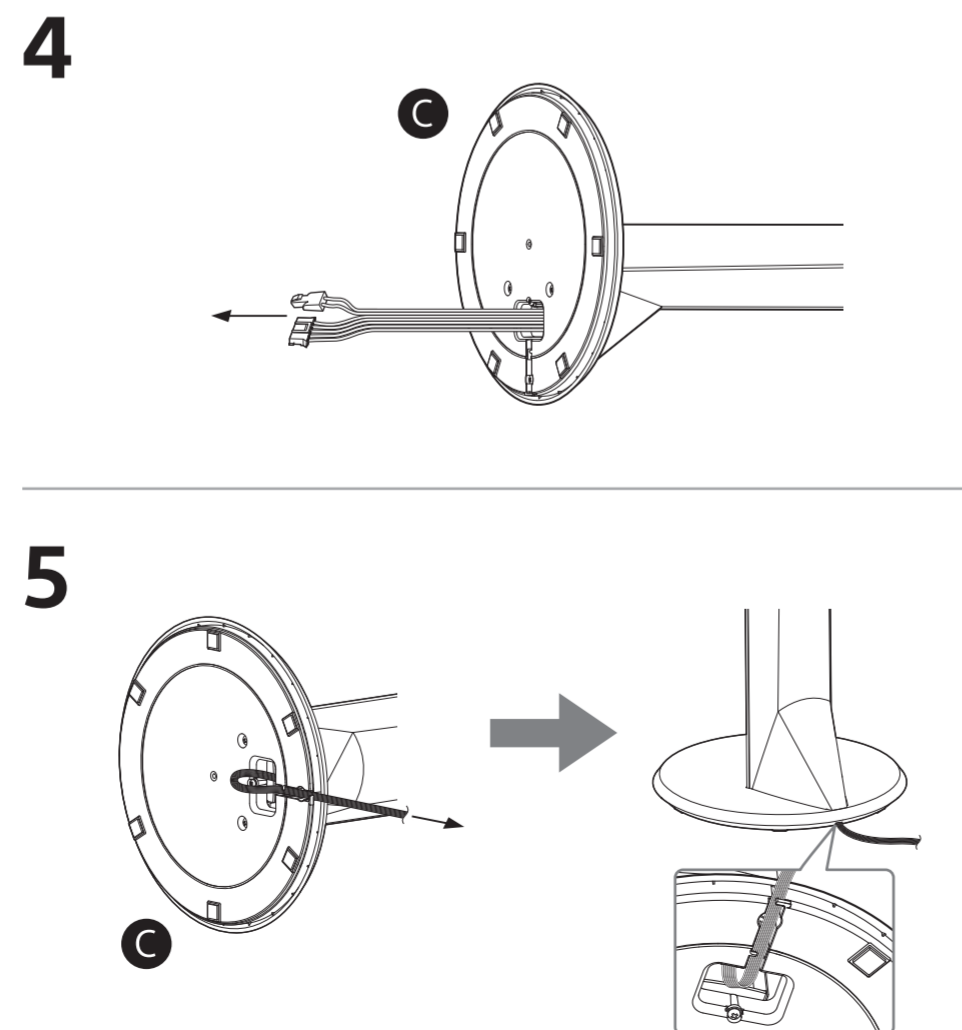
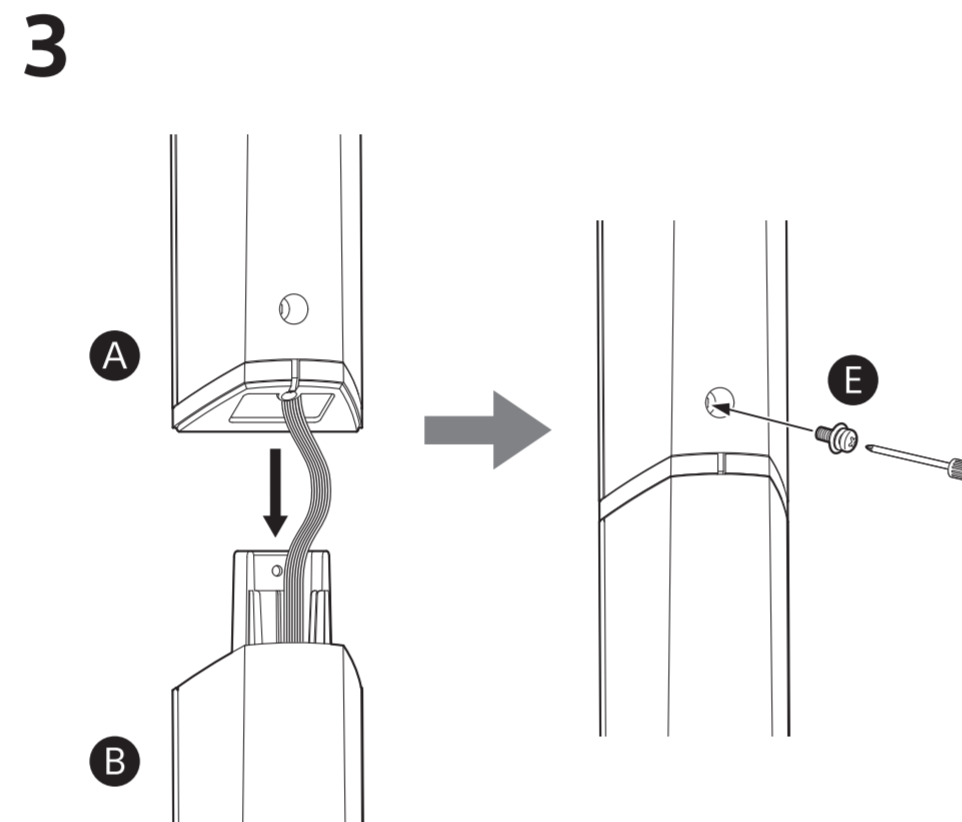
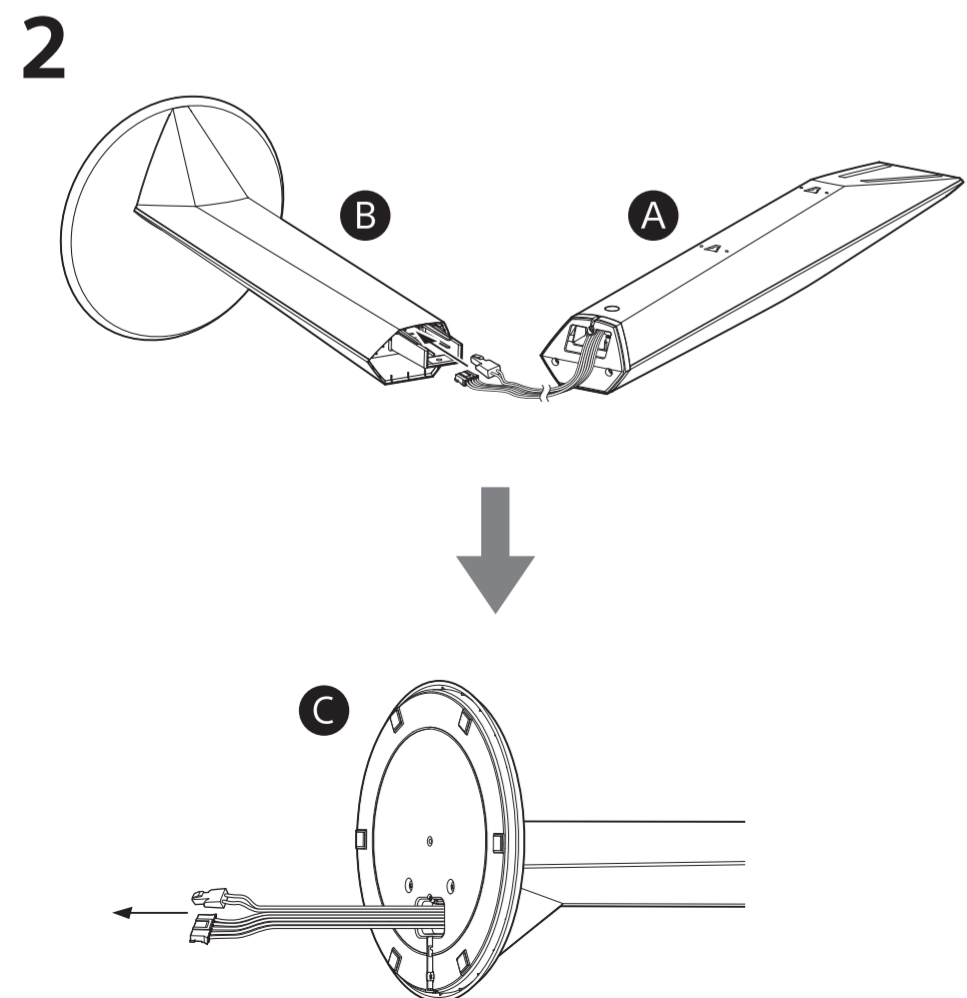
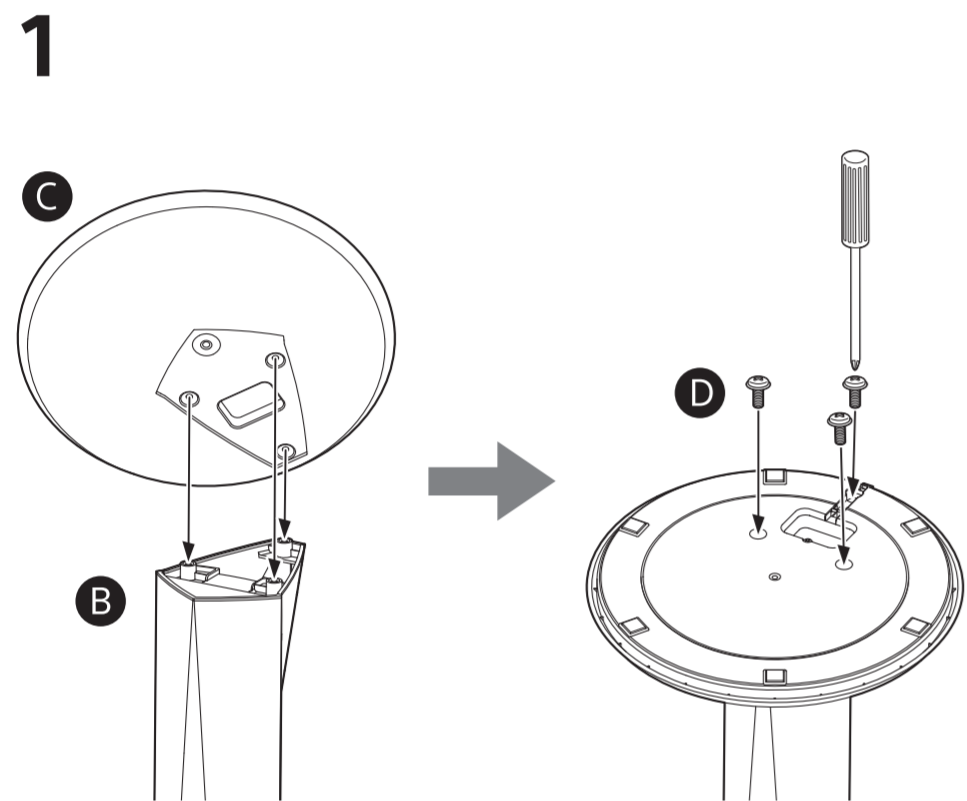
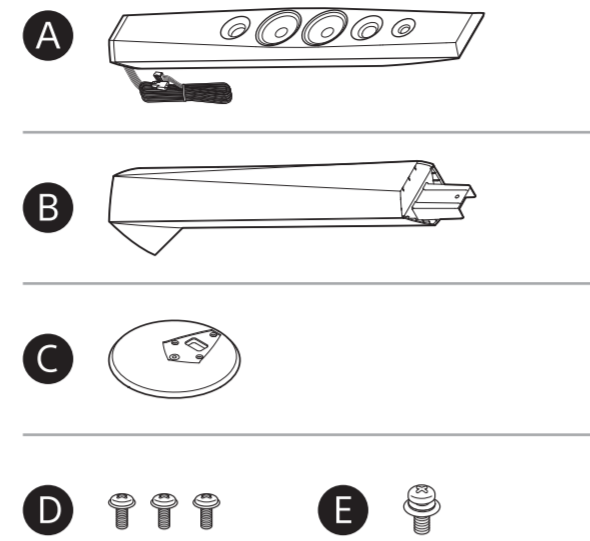


B

Монтирање на звучниците на под BDV-N9200WL



Постелете платно на подот за да избегнете негово оштетување кога ќе ги монтирате звучниците.

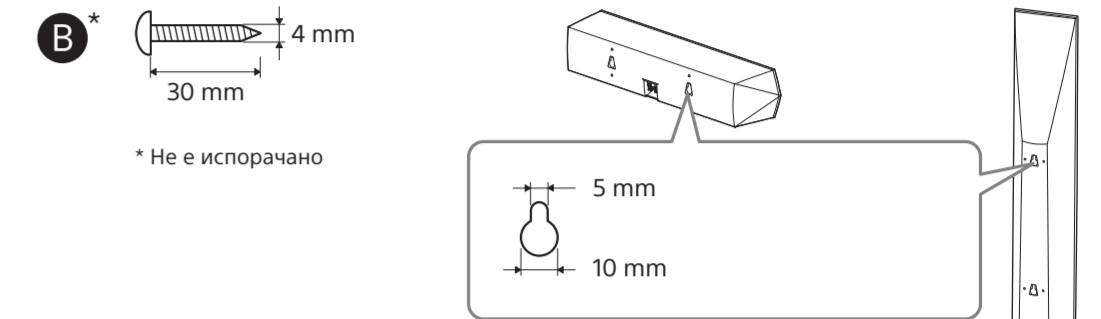
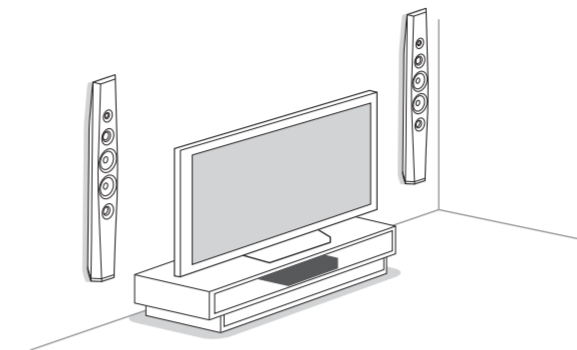


C

Монтирање на звучниците на ѕид BDV-N9200W BDV-N9200WL

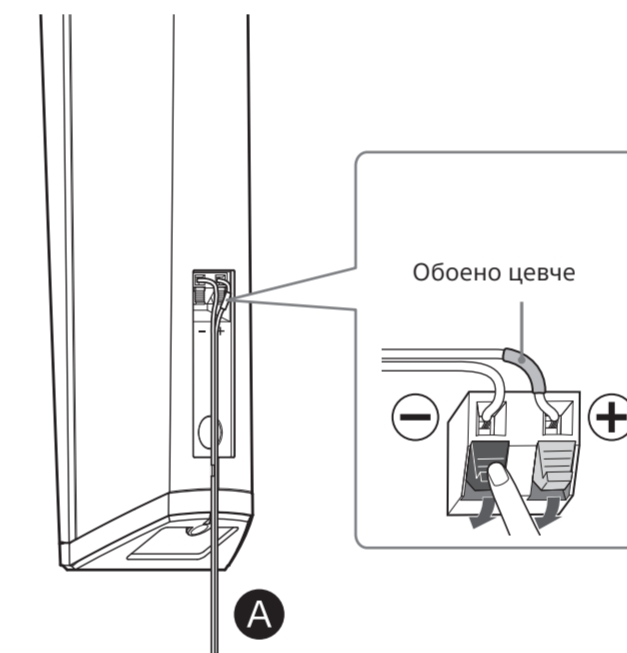
A) Преден лев звучник (Л)*: Бела
Преден десен звучник (Д)*: Црвена
Лев звучник за опкружувачки звук (Л)*: Сина
Десен звучник за опкружувачки звук (Д)*: Сив
централен звучник: Зелена

* само BDV-N9200W

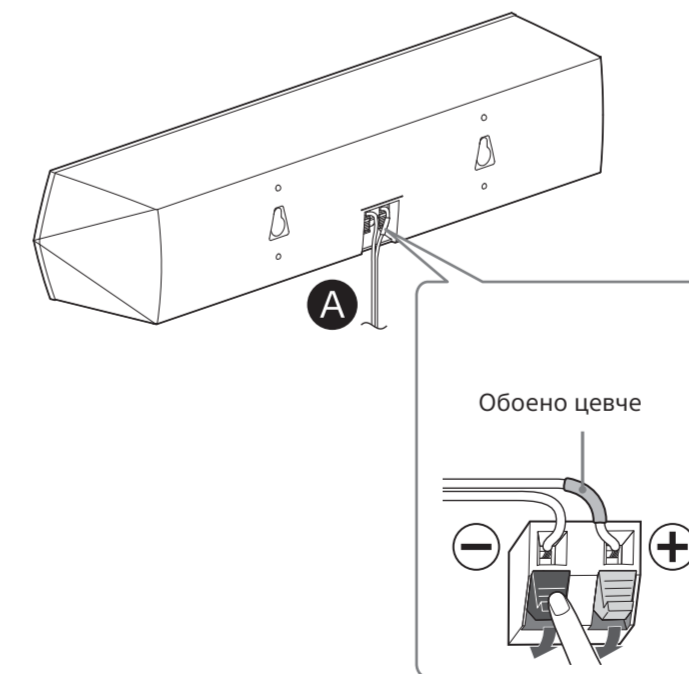


* Не е испорачано

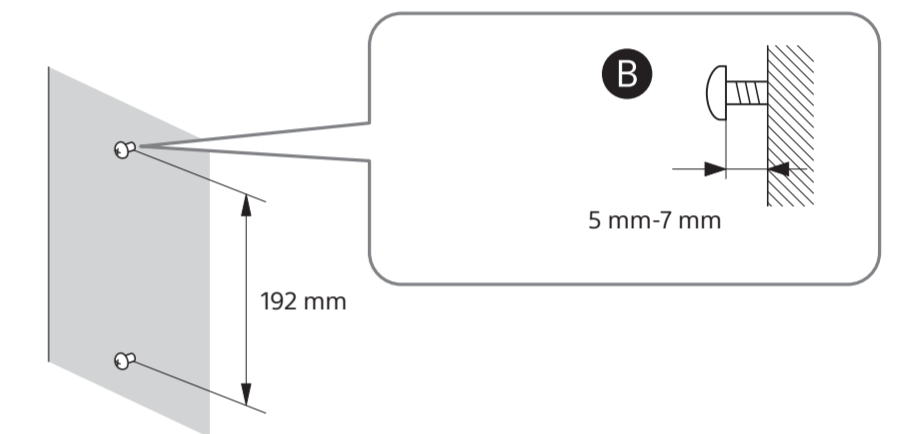
1 Само за составување на високите звучници (само за BDV-N9200W)



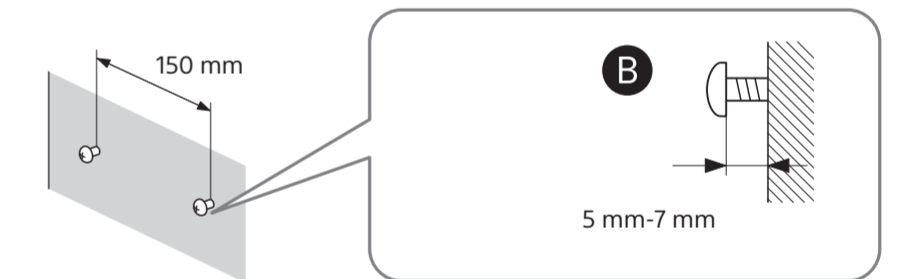
За централниот звучник



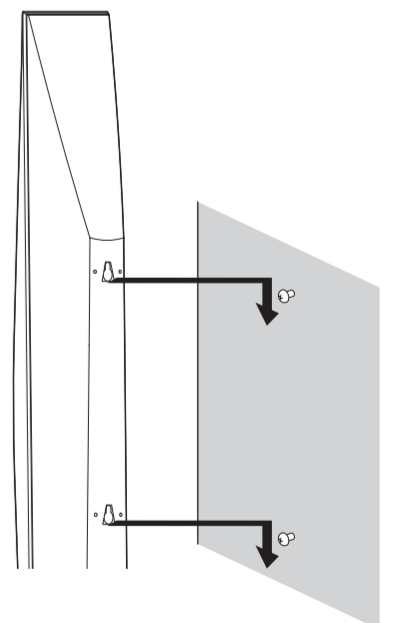
2 За високите звучници



За централниот звучник



3 За високите звучници



За централниот звучник

