

# SONY®



## 16 cm-es hangszugárzó

### Beszereles, csatlakoztatás

HU

XS-MP1620W  
XS-MP1610W  
XS-MP1610B

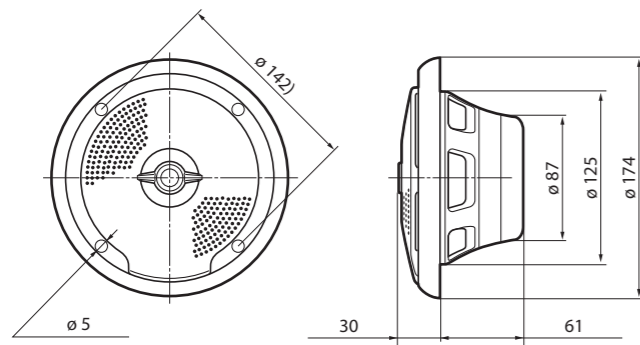
© 2006 Sony Corporation Printed in Czech Republic (EU)

<http://www.sony.net/>

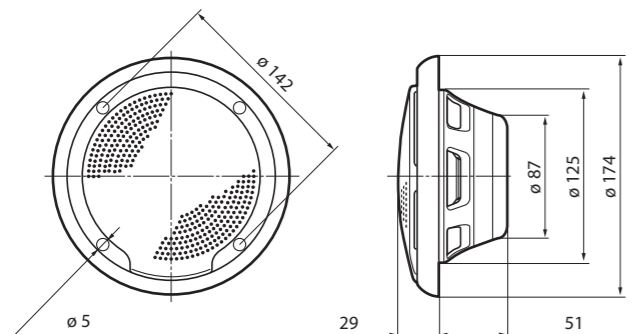
#### Méreték

Mértékegység: mm

#### XS-MP1620W



#### XS-MP1610W/XS-MP1610B



**Feleslegessé vált elektromos és elektronikus készülékek hulladékként való eltávolítása (Használható az Európai Unió és egyéb európai országok szelektív hulladékgyűjtési rendszereiben)**

Ez a szimbólum a készüléken vagy a csomagolásán azt jelzi, hogy a terméket ne kezelje háztartási hulladékként. Kérjük, hogy az elektromos és elektronikai hulladék gyűjtésére kijelölt gyűjtőhelyen adja le. A feleslegessé vált termékének helyes kezelésével segít megelőzni a környezet és az emberi egészség károsodását, mely bekövetkezhetne, ha nem követi a hulladékkezelés helyes módját. Az anyagok újrahasznosítása segít a természeti erőforrások megőrzésében. A termék újrahasznosítása érdekében további információért forduljon a lakhelyén az illetékesekhez, a helyi hulladékgyűjtő szolgáltatóhoz vagy ahhoz az üzlethez, ahol a terméket megvásárolta.

#### Megjegyzés az EU irányelveket alkalmazó országok vásárlói számára

Ezt a terméket a Sony Corporation (Japán, Tokió, 1-7-1 Konan, Minato-ku) gyártotta. A termékbiztonsággal és az EMC irányelvekkel kapcsolatban a Sony Deutschland GmbH (Németország, 70327 Stuttgart, Hedelfinger Strasse 61.) a jogosult képviselő. Kérjük, bármely szervizeléssel vagy garanciával kapcsolatos ügyben, a különálló szerviz- vagy garanciadokumentumokban megadott címekhez forduljon.

#### Övintézkedések

- Ne használja folyamatosan a hangszugárzó rendszert a csúcsteljesítménye felett.
- Tartsa távol a műsoros kazettákat, karórákat, mágneses kódolást alkalmazó bank- és hitelkártyákat a hangszugárzó rendszertől, mert a hangszugárzók mágneses mezője károsíthatja azokat.
- Az üzembehelyezés során ne érintse meg a hangszugárzók kúpjait, nehogy megsértse azokat.

#### Minőség tanúsítás

A forgalomba hozó tanúsítja, hogy az XS-MP1610W, XS-MP1620W és az XS-MP1610B típusú készülékek a 2/1984. (III. 10.) számú BkM-IpM együttes rendeletben előírtak szerint megfelelnek a következő műszaki jellemzőknek.

#### XS-MP1620W

Hangszugárzó

koaxiális 2-utas: mélysugárzó 16 cm kónuszos típusú magassugárzó 5,2 cm kónuszos típusú	
Csúcsteljesítmény Névleges teljesítmény Impedancia Érzékenység Frekvenciaátvitel Tömeg Mellékelt tartozékok	160 W 45 W 4 Ω 91 dB/W/m 35–26 000 Hz kb. 950 g, hangszugárzónként a beszereléshez szükséges alkatrészek

#### XS-MP1610W/XS-MP1610B

Hangszugárzó

16 cm kettős-kónuszos típusú Csúcsteljesítmény Névleges teljesítmény Impedancia Érzékenység Frekvenciaátvitel Tömeg Mellékelt tartozékok	140 W 40 W 4 Ω 90 dB/W/m 40–20 000 Hz kb. 650 g, hangszugárzónként a beszereléshez szükséges alkatrészek
---	--

A kivétel és a műszaki adatok előzetes bejelentés nélkül megváltozhatnak.

#### Alkatrészlista

①



②



2 db

③



M 4 × 30 mm  
8 db

④

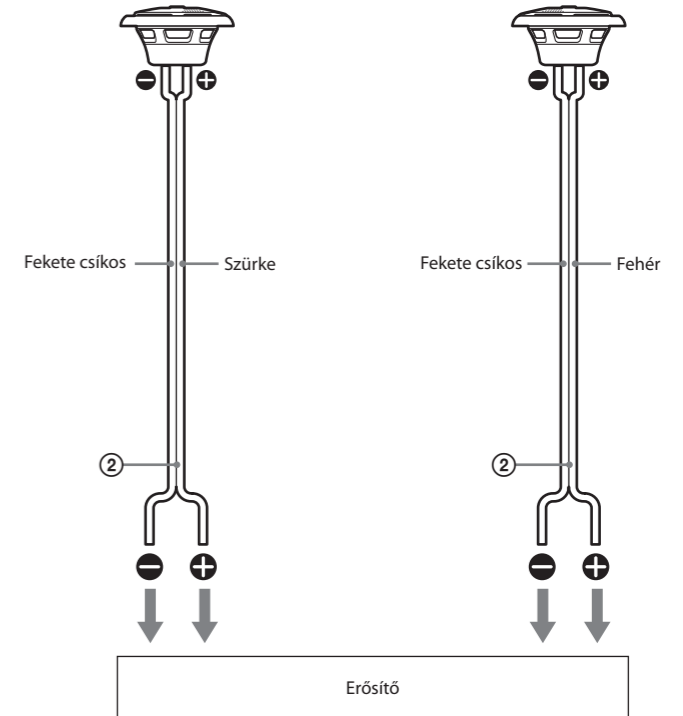


8 db

#### Csatlakoztatás

Jobboldali hangszugárzó

Baloldali hangszugárzó

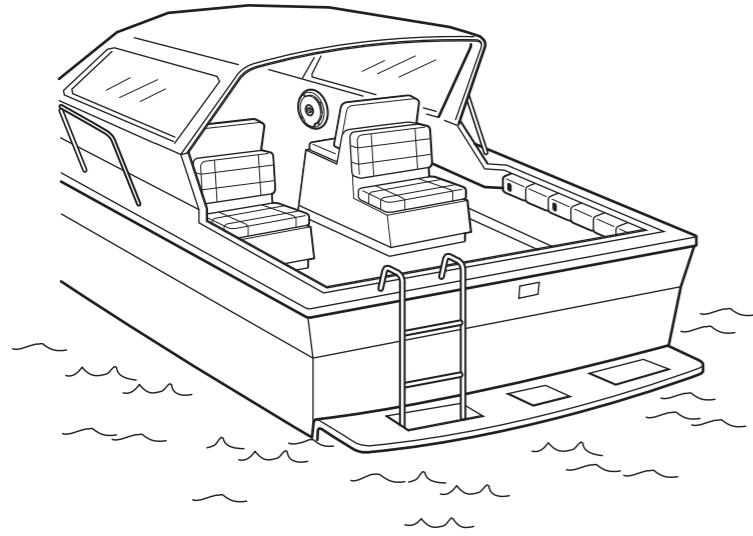


## Beszereles

#### A beszerelés előtt

A beszereléshez legalább 61 mm (51 mm\*) mélység szükséges. Mérje meg a hangszugárzó beszerelési hely mélységét.

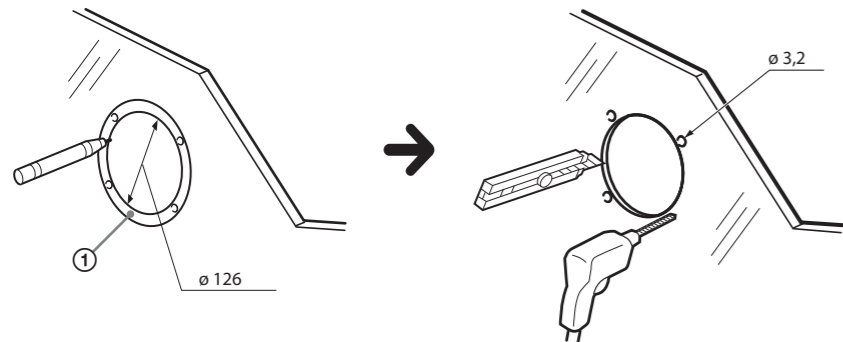
\* (XS-MP1610W, XS-MP1610B)



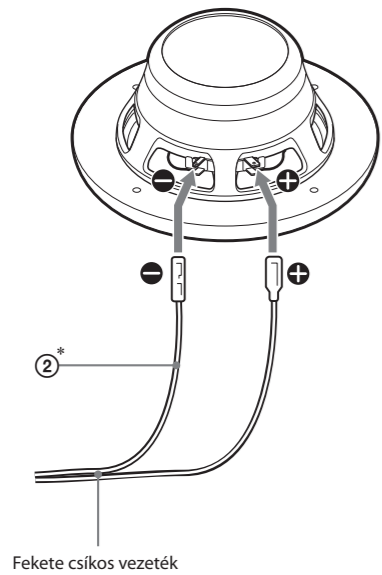
# 1

Jelölje meg a 4 csavar furatának helyét, és készítsen 3,2 mm átmérőjű furatokat.

Mértékegység: mm



# 2



\* Fehér vezeték — baloldali hangszugárzó  
Szürke vezeték — jobboldali hangszugárzó

# 3

