



# Οδηγός γρήγορης διαμόρφωσης BDV-E985W/E980W/E780W

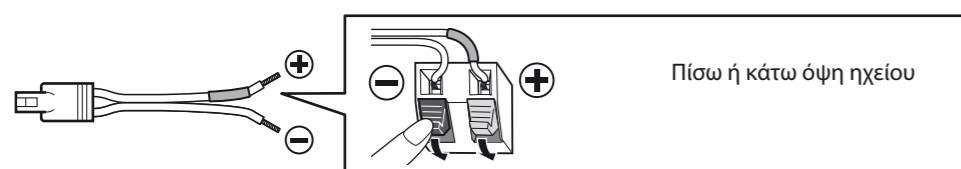
©2011 Sony Corporation

## 1 Συνδέστε τα ηχεία

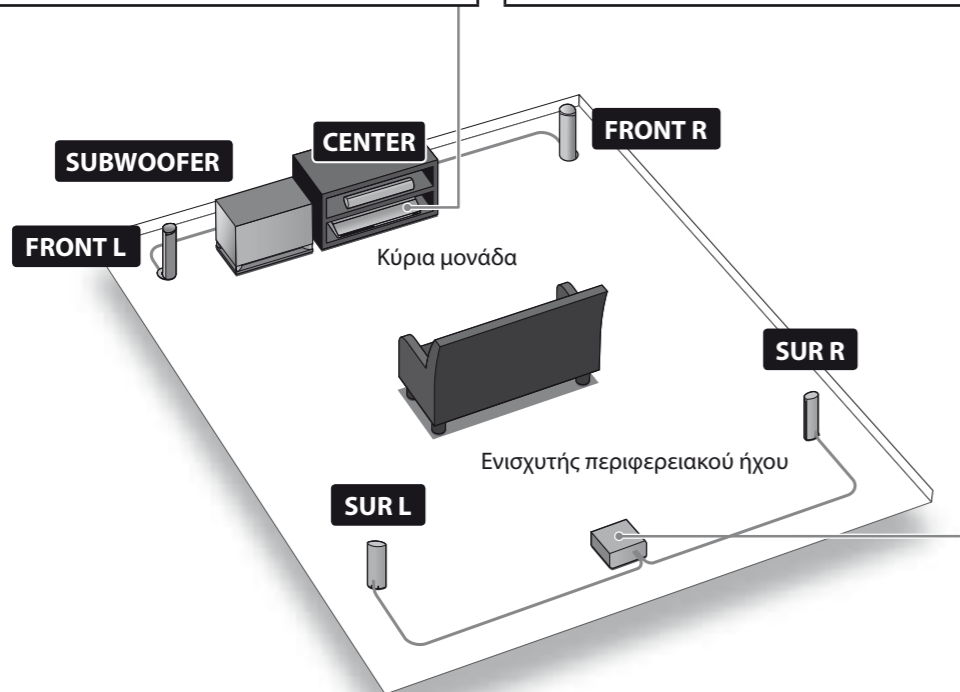
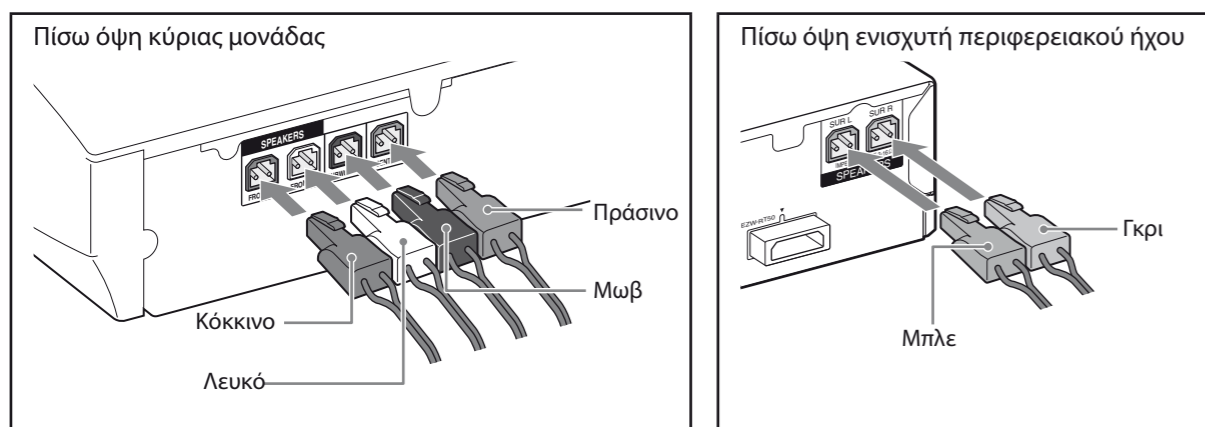
Για τα μοντέλα BDV-E985W/E980W, απαιτείται συναρμολόγηση των ηχείων. Ανατρέξτε στον παρεχόμενο "Οδηγό εγκατάστασης ηχείων".

### Για τη σύνδεση των καλωδίων του ηχείου στο ηχείο

Συνδέστε το καλώδιο έτσι ώστε ο έγχρωμος σωλήνας του καλωδίου να αντιστοιχεί με το χρώμα της ετικέτας στην πίσω πλευρά του ηχείου.



Συνδέστε τα καλώδια του ηχείου, ώστε να αντιστοιχούν με το χρώμα των υποδοχών SPEAKERS της συσκευής.

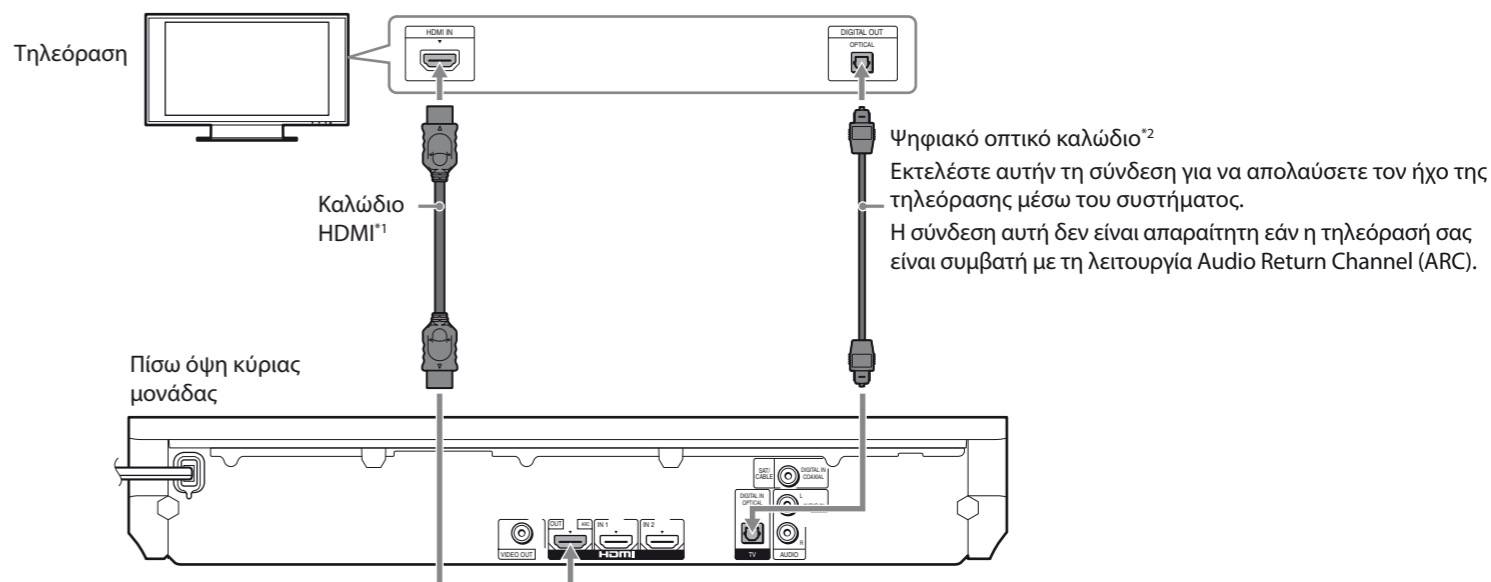


Για τους σκοπούς απεικόνισης χρησιμοποιείται το μοντέλο BDV-E780W.

## 2-A Σύνδεση με καλώδια HDMI (συνιστάται)

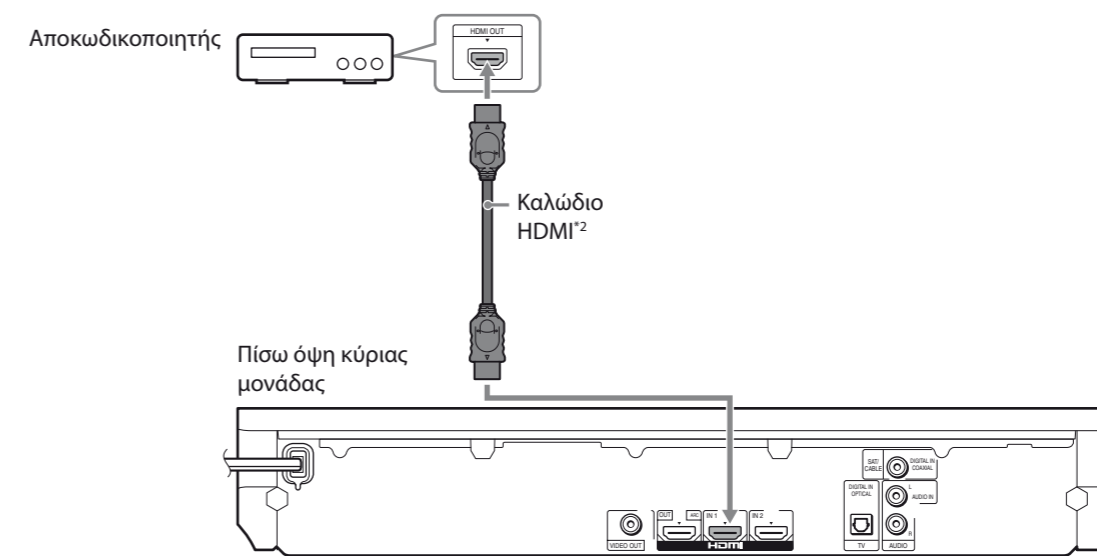
Για τη σύνδεση με καλώδια βίντεο αντί των καλωδίων HDMI, βλέπε στην ενότητα "2-B Σύνδεση με καλώδια βίντεο" στην πίσω πλευρά.

### Σύνδεση τηλεόρασης



### Σύνδεση αποκωδικοποιητή

Εάν δεν χρησιμοποιείτε αποκωδικοποιητή, μεταβείτε στην ενότητα "3 Εκτέλεση Εύκολης διαμόρφωσης" στην πίσω πλευρά. Για να απολαύσετε ήχο από τον αποκωδικοποιητή σας, πιέστε επαναλαμβανόμενα το πλήκτρο FUNCTION για να επιλέξετε "HDMI 1".



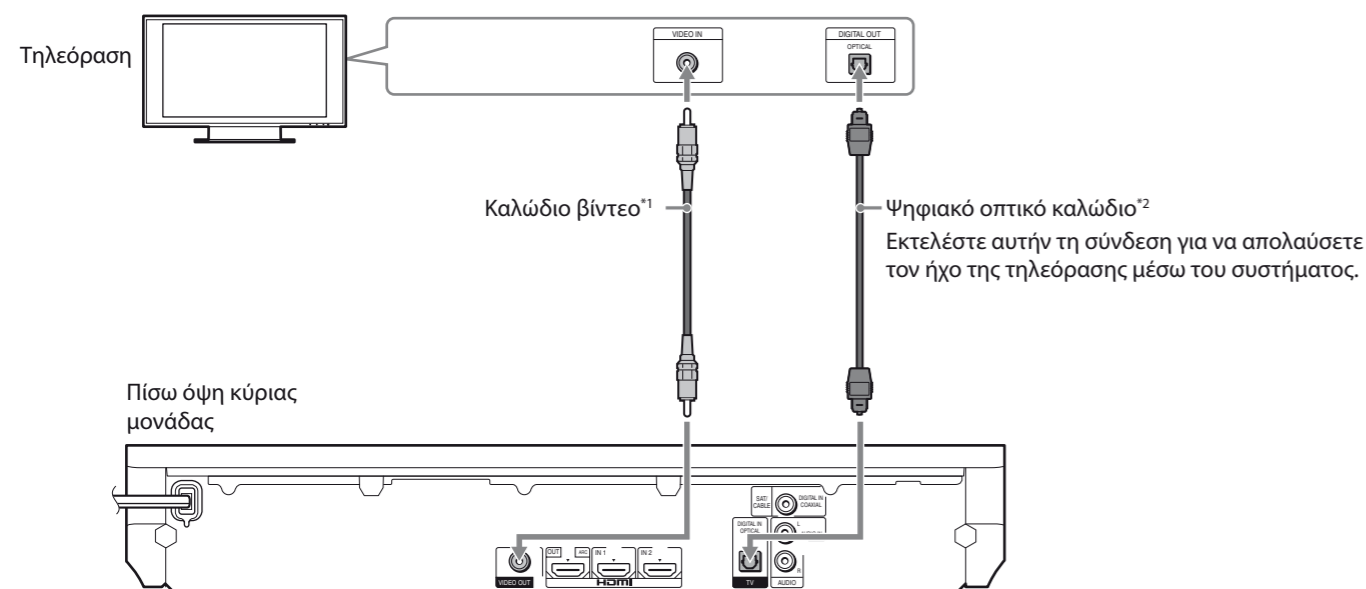
\*1 Ένα καλώδιο HDMI υψηλής ταχύτητας παρέχεται μόνο για τα μοντέλα Σιγκαπούρης και Ταϊβάν.

\*2 Δεν παρέχεται.

## 2-B Σύνδεση με καλώδια βίντεο

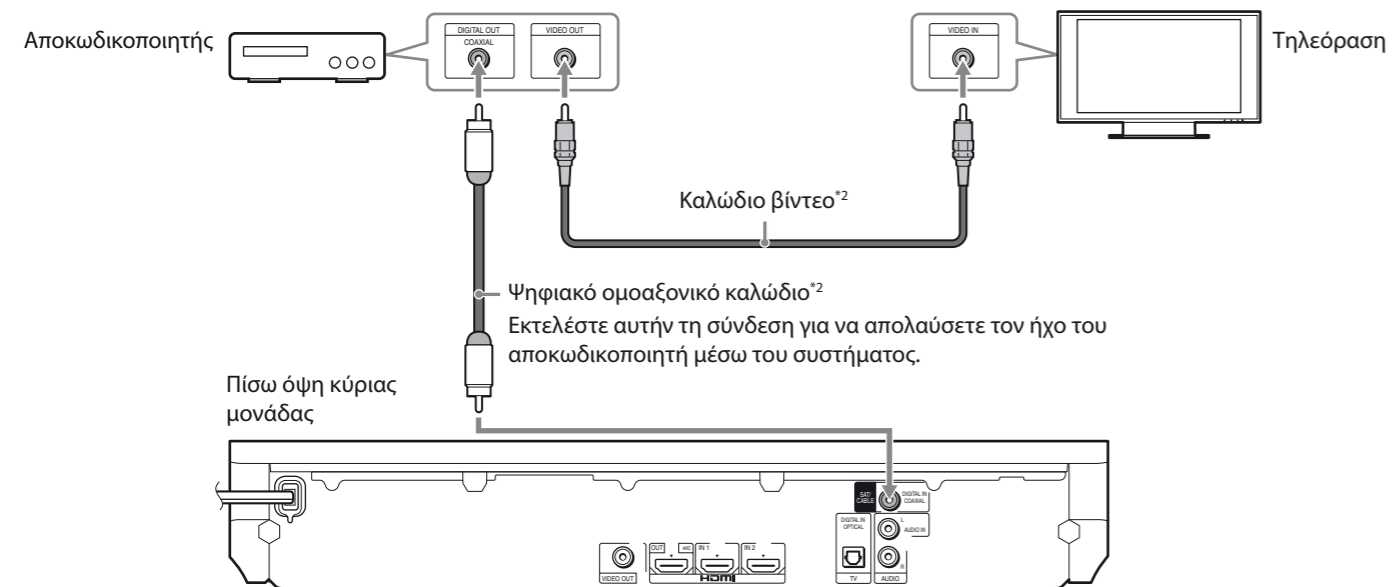
Εάν ολοκληρώσατε τις διαδικασίες της ενότητας "2-A Σύνδεση με καλώδια HDMI (συνιστάται)", μεταβείτε στην ενότητα "3 Εκτέλεση "Εύκολης διαμόρφωσης".

### Σύνδεση τηλεόρασης



### Σύνδεση αποκωδικοποιητή

Εάν δεν χρησιμοποιείτε αποκωδικοποιητή, μεταβείτε στην ενότητα "3 Εκτέλεση "Εύκολης διαμόρφωσης". Για να απολαύσετε ήχο από τον αποκωδικοποιητή σας, πιέστε επαναλαμβανόμενα το πλήκτρο FUNCTION για να επιλέξετε "SAT/CABLE."

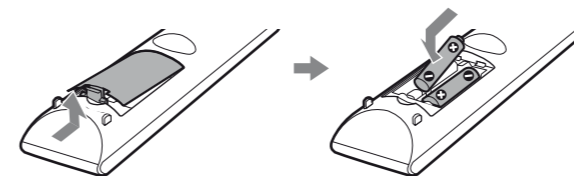


\*1 Παρέχεται μόνο με τα μοντέλα Ταιβάν.  
\*2 Δεν παρέχεται.

## 3 Εκτέλεση "Εύκολης διαμόρφωσης"

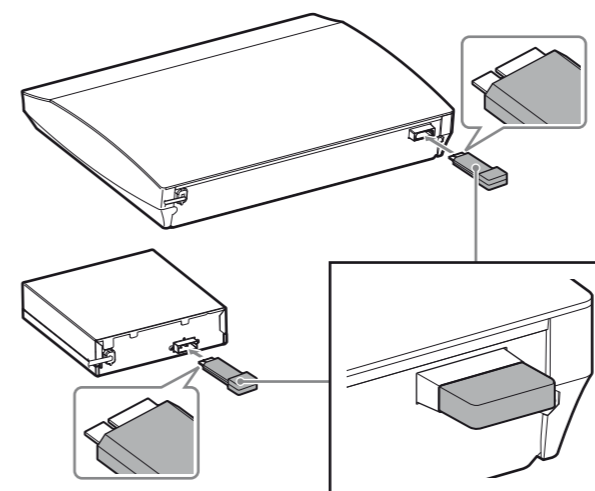
Μην εισαγάγετε ένα δίσκο πριν εκτελέσετε την "Εύκολη διαμόρφωση".

### 1. Εισαγάγετε μπαταρίες στο τηλεχειριστήριο.



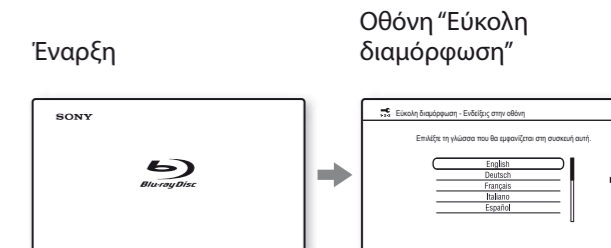
### 2. Εισαγάγετε τους ασύρματους πομποδέκτες στην κύρια μονάδα και στον ενισχυτή περιφερειακού ήχου.

Εισαγάγετε σταθερά τον ασύρματο πομποδέκτη στην υποδοχή σε όλο το μήκος της διαδρομής του, όπως φαίνεται στην παρακάτω εικόνα.

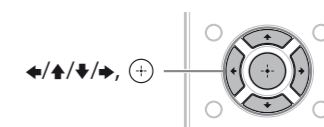


### 3. Συνδέστε τα καλώδια ρεύματος της κύριας μονάδας, του ενισχυτή περιφερειακού ήχου και της τηλεόρασης στην πρίζα και, κατόπιν, ενεργοποιήστε την κύρια μονάδα και την τηλεόρασή σας.

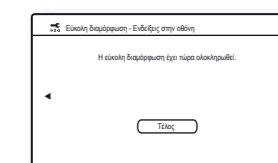
### 4. Ρυθμίστε τον επιλογέα εισόδου στην τηλεόρασή σας, έτσι ώστε οι οθόνες του συστήματος όπως οι παρακάτω να εμφανίζονται στην οθόνη της τηλεόρασης.



### 5. Εκτελέστε τις βασικές ρυθμίσεις ακολουθώντας τις οδηγίες που εμφανίζονται στην οθόνη στην "Εύκολη διαμόρφωση" χρησιμοποιώντας τα πλήκτρα <←/>/>/> και ⊕.



Όταν ολοκληρωθεί η "Εύκολη διαμόρφωση", στην οθόνη εμφανίζεται το μήνυμα [Η εύκολη διαμόρφωση έχει τώρα ολοκληρωθεί].



**Η βασική διαμόρφωση έχει ολοκληρωθεί. Ανατρέξτε στις παρεχόμενες Οδηγίες χρήσης για λεπτομέρειες σχετικά με την αναπαραγωγή δίσκων και πολλές άλλες δυνατότητες.**