

SONY®

4-416-307-04(1) (SI-HR-SR)

α

**Izmenljivi objektiv/  
Izmjenjivi objektiv/  
Zamenljivi objektiv**

1 Navodila za uporabo/Upute za upotrebu/Uputstvo za upotrebu

**500mm F4 G SSM**

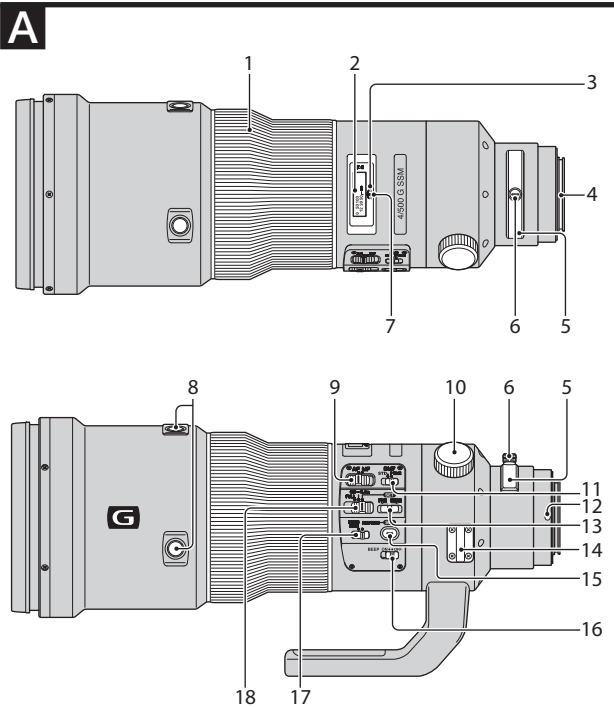
SAL500F40G



A-mount

©2012 Sony Corporation

http://www.sony.net/



**Slovenščina**

Navodila za uporabo objektiv najdemo v »2 Navodilih za uporabo«. Druge informacije, kot so opombe o uporabi, najdete v »1 Navodilih za uporabo« in v ločenem dokumentu »Previdnostni ukrepi pred uporabo«. Pred uporabo objektiv preberite oba dokumenta.

Ta objektiv je zasnovan za nastavke A-mount, ki ga je mogoče uporabiti na fotoaparatih Sony α.

**Opombe o uporabi**

- Pri uporabi objektiv s fotoaparatom z nastavkom E-mount namestite prilagojevalnik za namestitev (naprodaj posebej). Objektiv ne nameščajte neposredno na fotoaparate z nastavkom E-mount, saj lahko oba poškodujete.
- Pri prenašanju fotoaparata z nameščenim objektivom dobro držite fotoaparate in objektiv.

**B Tabela z globinami polja (v metrih)/Tablica dubine polja (u metrima)/ Tabela dubinske ostrine (u metrima)**

|     | F4          | F5.6        | F8          | F11         | F16         | F22         | F32         |
|-----|-------------|-------------|-------------|-------------|-------------|-------------|-------------|
| ∞   | 1759-∞      | 1292-∞      | 914-∞       | 647-∞       | 458-∞       | 324-∞       | 229-∞       |
| 50m | 48,7-51,4   | 48,2-51,9   | 47,5-52,7   | 46,6-54,0   | 45,3-55,9   | 43,6-58,7   | 41,3-63,4   |
| 30m | 29,6-30,5   | 29,4-30,6   | 29,2-30,9   | 28,8-31,3   | 28,3-31,9   | 27,6-32,8   | 26,8-34,2   |
| 20m | 19,79-20,21 | 19,73-20,28 | 19,61-20,40 | 19,46-20,58 | 19,24-20,83 | 18,94-21,20 | 18,53-21,74 |
| 15m | 14,89-15,12 | 14,85-15,15 | 14,79-15,22 | 14,70-15,31 | 14,58-15,44 | 14,41-15,64 | 14,18-15,92 |
| 10m | 9,95-10,05  | 9,94-10,06  | 9,91-10,09  | 9,88-10,13  | 9,83-10,18  | 9,75-10,26  | 9,65-10,37  |
| 7m  | 6,976-7,024 | 6,971-7,029 | 6,959-7,041 | 6,943-7,058 | 6,919-7,083 | 6,887-7,118 | 6,841-7,167 |
| 5m  | 4,988-5,012 | 4,987-5,013 | 4,982-5,019 | 4,974-5,026 | 4,963-5,037 | 4,948-5,053 | 4,927-5,075 |
| 4m  | 3,993-4,007 | 3,993-4,008 | 3,989-4,011 | 3,985-4,015 | 3,979-4,021 | 3,970-4,030 | 3,958-4,043 |

- Objektiv ni odporen na vlago, čeprav je zasnovan z namenom, da bi bil odporen na prah in pršenje z vodo. Če med uporabo fotoaparata dežuje itd., pazite, da vodne kapljice ne padajo na objektiv.
- Pazite, da vam objektiv pri shranjevanju ali nošenju ne pade. Pri fotografiranju z objektivom uporabite stabilno stojalo.

**Vinjetiranje**

- Pri uporabi objektiv postanejo robovi zaslona temnejši od središča. Če želite omiliti ta pojav, imenovan vinjetiranje, zaprite zaslonko za 1 do 2 stopnji.

**A Imena delov**

1---Obroč za ostrenje 2---Lestvica razdalje 3---Lestvica globine polja 4---Kontakti objektiv 5---Držalo za filter 6---Zaklep držala za filter 7---Oznaka razdalje 8---Gumbi za zaklep ostrenja 9---Stikalo za način ostrenja 10---Gumb za zaklep nastavka za stojalo 11---Stikalo za način DMF 12---Oznaka za namestitev objektiv 13---Stikalo za nastavev razpona ostrenja 14---Očesce za pašček 15---Gumb za prednastavev ostrenja 16---Stikalo za zvočni signal 17---Stikalo za zaklep ostrenja/predhodno ostrenje 18---Omejevalnik razpona ostrenja

**Tehnični podatki**

| Ime (ime modela)                                       | 500mm F4 G SSM (SAL500F40G)         |
|--|-------------------------------------|
| Goriščna razdalja formata, ekvivalentnega 35 mm*1 (mm) | 750                                 |
| Skupine elementi objektiv*2                            | 10-11                               |
| Vidni kot 1*3  | 5°                                  |
| Vidni kot 2*3  | 3°10'                               |
| Najmanjša razdalja ostrenja*4 (m (čevlji))             | 4 (13,12)                           |
| Največja povečava (x)                                  | 0,135                               |
| Najmanjše goriščno razmerje                            | f/32                                |
| Premer filtra (mm)                                     | 42 (ekskluzivna uporaba)            |
| Dimenzije (največji premer x višina) (mm (palci))      | Pribl. 140 x 367,5 (5 5/8 x 14 1/2) |
| Teža (g (unče))  | Pribl. 3.460 (122)                  |

- \*1 Vrednost za goriščno razdaljo formata, ekvivalentnega 35 mm, velja za digitalne fotoaparate z izmenljivimi objektiv, opremljene s slikovnim senzorjem velikosti APS-C.
- \*2 Vrednosti skupin in elementov objektiv vključujejo vstavljeni filter.
- \*3 Vrednost vidnega kota 1 velja za fotoaparate formata 35 mm, vrednost vidnega kota 2 pa za digitalne fotoaparate z izmenljivimi objektiv s slikovnim senzorjem velikosti APS-C.
- \*4 Najmanjša razdalja izostritve je razdalja od slikovnega senzorja do objekta.

- Objektiv je opremljen s kodirnikom razdalje. Kodirnik razdalje omogoča natančnejšo meritev (ADI) z uporabo bliskavice pri postopku.
- Pri nekaterih mehanizmih objektiv se lahko goriščna razdalja spremeni s spremembo razdalje fotografiranja. Pri goriščni razdalji je privzeto, da je objektiv izostren na neskončnost.

Priložena oprema: objektiv (1), sprednji pokrov objektiv (1), zadnji pokrov objektiv (1), senčilo objektiv (1), pašček (1), vstavljeni polarizacijski (krožni) filter (1), kovček (1), pašček za kovček (1), ključa za kovček (2), natisnjena dokumentacija

Oblika in tehnični podatki se lahko spremenijo brez obvestila.

α je blagovna znamka družbe Sony Corporation.

**Hrvatski**

Informacije o upotrebi objektiv možete pronaći u odjeljku "2 Upute za upotrebu". Ostale informacije, na primjer napomene o upotrebi, mogu se pronaći u odjeljku "1 Upute za upotrebu" i "Mjere opreza prije upotrebe" na zasebnom listu. Prije upotrebe objektiv obavezno pročitajte oba dokumenta.

Ovaj je objektiv dizajniran za A-navoj koji se može upotrebljavati na fotoaparatom Sony α.

**Napomene o upotrebi**

- Ako ovaj objektiv upotrebljavate na fotoaparatu s E-navojem, pričvrstite adapter za postavljanje koji se prodaje zasebno. Nemojte pričvršćivati objektiv izravno na fotoaparate s E-navojem jer biste mogli oboje oštetiti.
- Pri nošenju fotoaparata na koji je pričvršćen objektiv pripazite da stabilno držite i fotoaparate i objektiv.
- Ovaj objektiv nije vodootporan, iako je dizajniran s namjerom da bude otporan na prašinu i zapljuskivanje. Ako se upotrebljava po kiši i sl., pripazite da kapi ne padaju na objektiv.
- Pazite da objektiv ne padne pri pohranjivanju ili nošenju. Tijekom snimanja ovim objektivom upotrijebite stabilan tronožac.

**Vinjetiranje**

- Kada upotrebljavate objektiv, kutovi zaslona postaju tamniji od središta. Da biste smanjili utjecaj te pojave (zване vinjetiranje), zatvorite otvor blende za 1 do 2 graničnika.

**A Nazivi dijelova**

1---Prsten za fokusiranje 2---Skala udaljenosti 3---Skala dubine polja 4---Kontakti za objektiv 5---Držac filtra 6---Bravica držača filtra 7---Oznaka udaljenosti 8---Gumbi za zadržavanje fokusa 9---Prekidač za način fokusiranja 10---Okrugli gumb za zaključavanje prstena 11---Prekidač za način DMF 12---Oznaka za postavljanje objektiv 13---Prekidač za postavljanje raspona fokusa 14---Ušica za traku 15---Gumb za memoriranje fokusa 16---Prekidač za audio signal 17---Prekidač za zadržavanje fokusa/predfokusiranje 18---Limitator raspona fokusa

**Specifikacije**

| Name (naziv modela)  | 500mm F4 G SSM (SAL500F40G)         |
|--|-------------------------------------|
| Ekvivalentna žarišna duljina u 35-milimetarskom formatu*1 (mm) | 750                                 |
| Skupine objektiv – elementi*2                                  | 10-11                               |
| Vidni kut 1*3  | 5°                                  |
| Vidni kut 2*3  | 3°10'                               |
| Minimalni fokus*4 (m (stope))                                  | 4 (13,12)                           |
| Maksimalno povećanje (x)                                       | 0,135                               |
| Minimalni f-stop   | f/32                                |
| Promjer filtra (mm)  | 42 (isključiva upotreba)            |
| Dimenzije (maksimalni promjer x visina) (mm (in.))             | Pribl. 140 x 367,5 (5 5/8 x 14 1/2) |
| Težina (g (oz.))   | Pribl. 3460 (122)                   |

- \*1 Vrijednost za ekvivalentnu žarišnu duljinu i vidni kut u 35-milimetarskom formatu odnosi se na digitalne fotoaparate s izmjenjivim objektivima opremljene slikovnim senzorom veličine APS-C.
- \*2 Vrijednosti grupa i elemenata objektiv obuhvaćaju priključni filter.
- \*3 Vrijednost vidnog kuta 1 zasniva se na fotoaparatom 35-milimetarskog formata, a vrijednost vidnog kuta 2 na digitalnim fotoaparatom s izmjenjivim objektivima opremljenima slikovnim senzorom veličine APS-C.
- \*4 Minimalni fokus je udaljenost od slikovnog senzora do objekta.

- Ovaj objektiv opremljen je koderom udaljenosti. Koder udaljenosti omogućuje točnije mjerenje (ADI) zahvaljujući upotrebi bljeskalice u postupku.
- Ovisno o mehanizmu objektiv, žarišna duljina može se promijeniti sa svakom promjenom u udaljenosti snimanja. Za žarišnu duljinu pretpostavlja se da je objektiv fokusiran na beskonačnost.

Priložene stavke: Objektiv (1), Prednji poklopac za leću (1), Stražnji poklopac za leću (1), Sjenilo za objektiv (1), Remen (1), Priključni polarizirajući (kružni) filter (1), Kovčežić (1), Remen za kovčežić (1), Ključevi za kovčežić (2), Komplet tiskane dokumentacije

Dizajn i specifikacije podložni su promjenama bez prethodne najave.

α zaštitni je znak tvrtke Sony Corporation.

**Srpski**

Informacije o korišćenju objektiv možete pronaći u štampanom dokumentu „2 Uputstvo za upotrebu“. Ostale informacije, kao što su napomene o korišćenju, možete pronaći u štampanim dokumentima „1 Uputstvo za upotrebu“ i „Mere opreza koje treba preduzeti pre korišćenja“, na posebnom listu. Obavezno pročitajte oba dokumenta pre korišćenja objektiv.

Ovaj objektiv je osmišljen za A-bajonet, koji može da se koristi na fotoaparatom iz sistema Sony α.

**Napomene o korišćenju**

- Kada ovaj objektiv koristite na fotoaparatu sa E-bajonetom, namontirajte adapter za bajonet koji se prodaje zasebno. Nemojte montirati objektiv direktno na fotoaparate sa E-bajonetom jer tako možete da oštetite oboje.
- Kada nosite fotoaparate sa postavljenim objektivom, uvek držite čvrsto i fotoaparate i objektiv.
- Ovaj objektiv nije vodootporan, ali je osmišljen tako da bude otporan na prašinu i prskanje. Ako objektiv koristite po kiši, zaštitite ga od kapljica vode.
- Uverite se da objektiv neće pasti kada ga skladištite ili nosite. Koristite stabilan stativ kada snimate ovim objektivom.

**Vinjetiranje**

- Prilikom korišćenja objektiv, uglovi ekrana postaju tamniji od centralnog dela. Da biste umanjili efekat ovog fenomena (koji se zove „vinjetiranje“), smanjite otvor blende za 1 do 2 podeoka.

**A Nazivi delova**

1---Prsten za fokusiranje 2---Skala udaljenosti 3---Skala dubinske ostrine 4---Kontakti objektiv 5---Nosac filtera 6---Brava nosaca filtera 7---Oznaka udaljenosti 8---Dugmad za zadržavanje fokusa 9---Prekidač za režim fokusa 10---Točkici za blokiranje nosača 11---Prekidač DMF režima 12---Oznaka za montiranje objektiv 13---Prekidač postavke opsega fokusa 14---Omča za kaiš 15---Dugme za memorisanje fokusa 16---Prekidač audio signala 17---Prekidač za zadržavanje fokusa/vraćanje memorisanog fokusa 18---Prekidač za ograničavanje opsega fokusa

**Specifikacije**

| Naziv (Naziv modela)                                 | 500mm F4 G SSM (SAL500F40G)          |
|--|--------------------------------------|
| Ekvivalentno fokusnoj dužini formata od 35 mm*1 (mm) | 750                                  |
| Broj grupa sočiva i elemenata*2                      | 10-11                                |
| Ugao gledanja 1*3                                    | 5°                                   |
| Ugao gledanja 2*3                                    | 3°10'                                |
| Minimalni fokus*4 (m (stopa))                        | 4 (13,12)                            |
| Maksimalno uvećanje (x)                              | 0,135                                |
| Minimalni otvor blende                               | f/32                                 |
| Prečnik filtera (mm)                                 | 42 (isključiva upotreba)             |
| Dimenzije (maksimalni prečnik x visina) (mm (inča))  | Približno 140x367,5 (5 5/8 x 14 1/2) |
| Masa (g (unci))                                      | Približno 3460 (122)                 |

- \*1 Vrednost ekvivalentne fokusne dužine za format od 35 mm je zasnovana na digitalnim fotoaparatom sa zamenljivim objektivom koji imaju senzor slike veličine APS-C.
- \*2 Vrednosti grupa sočiva i elemenata uključuju ugrađivi filter.
- \*3 Ugao gledanja 1 je vrednost za fotoaparate formata od 35 mm, a ugao gledanja 2 je vrednost za digitalne fotoaparate za zamenljivim objektivom koji imaju senzor slike veličine APS-C.
- \*4 Minimalni fokus predstavlja udaljenost objekta od senzora slike.

- Ovaj objektiv je opremljen dekoderom udaljenosti. Dekoder udaljenosti omogućava preciznije merenje (ADI) tako što angažuje blic u toku postupka.
- U zavisnosti od mehanizma objektiv, fokusna dužina može da se promeni u skladu sa promenama udaljenosti u toku fotografisanja. Fokusna dužina je data pod pretpostavkom da je objektiv fokusiran na beskonačno.

Sadržaj pakovanja: Objektiv (1), prednji poklopac objektiv (1), zadnji poklopac objektiv (1), senilo za objektiv (1), kaiš (1), ugrađivi polarizacioni (kružni) filter (1), kućište (1), kaiš za kućište (1), ključevi za kućište (2), paket štampane dokumentacije

Dizajn i specifikacije su podložni promenama bez najave.

α je zaštićeni znak kompanije Sony Corporation.