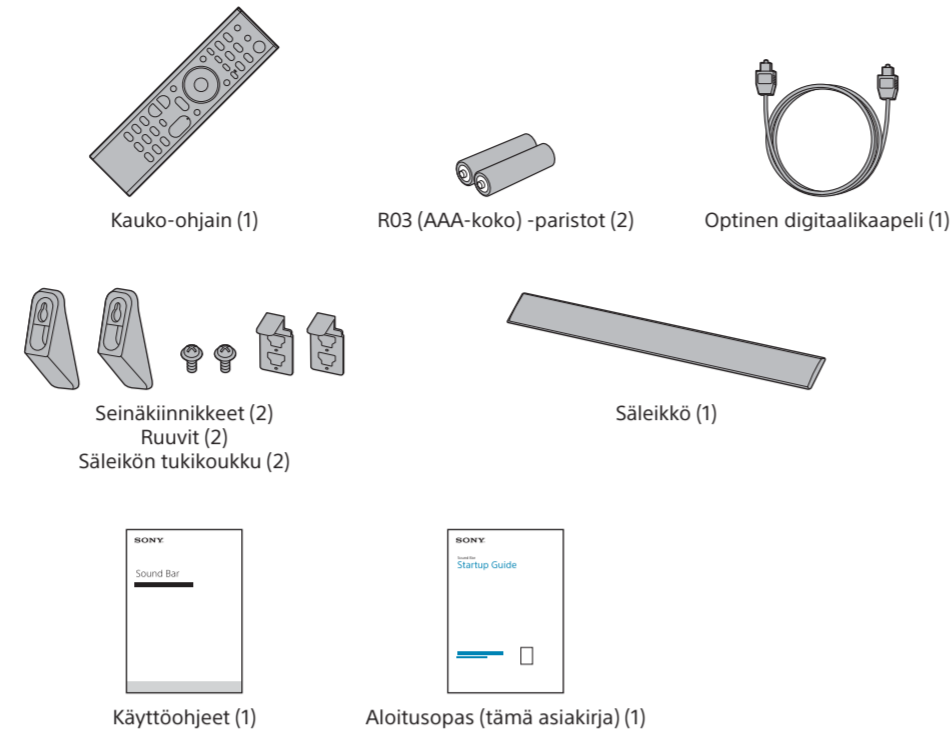


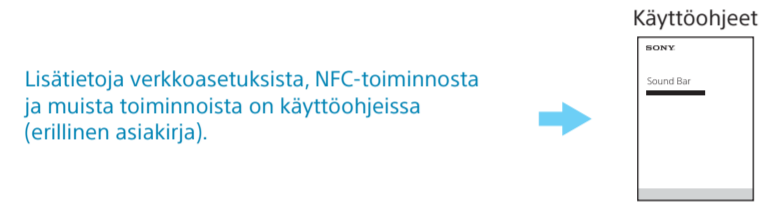
Äänipalkki
Aloitusopas

Vakiovarusteet



Tietoa järjestelmän toimintatavasta

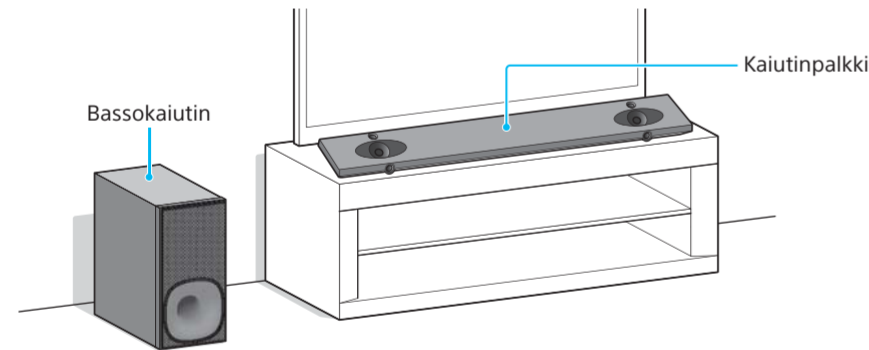
Yhdistä tämä järjestelmä ja televisio HDMI-kaapelilla (lisävaruste), jotta järjestelmän toimintonayttö ilmestyy television kuvaruutuun. Valmistele HDMI-kaapeli.



Lisätietoja verkkoasetuksista, NFC-toiminnosta ja muista toiminnoista on käyttöohjeissa (erillinen asiakirja).

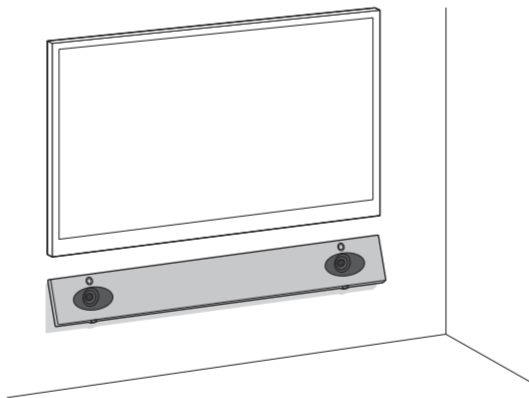
HT-NT5

1 Asennussijainnin määrittäminen



- Huomautus**
- Älä aseta magneettisia kortteja järjestelmän päälle tai lähelle.
 - Älä sijoita järjestelmän ympärille television lisäksi muita metalliesineitä. Langattomat toiminnot voivat muuttua epävakaisiksi.

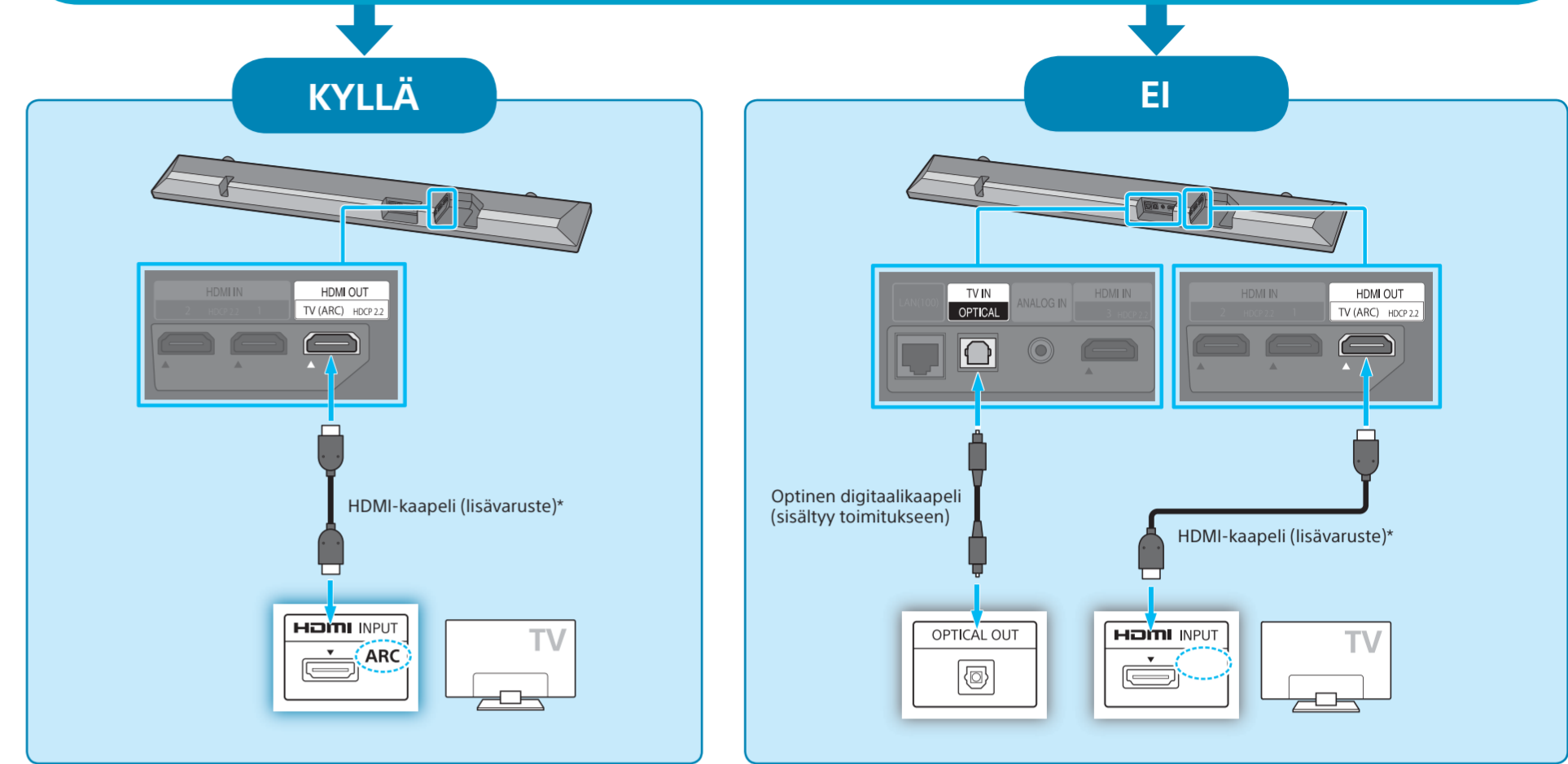
Kaiutinpalkin asentaminen seinälle
Perehdy käyttöohjeiden (erillinen asiakirja) "Laitteen asentaminen seinälle" -osaan.



Säleikön kiinnittäminen
Perehdy käyttöohjeiden (erillinen asiakirja) "Säleikön kiinnittäminen" -osaan.

2 Television liittäminen

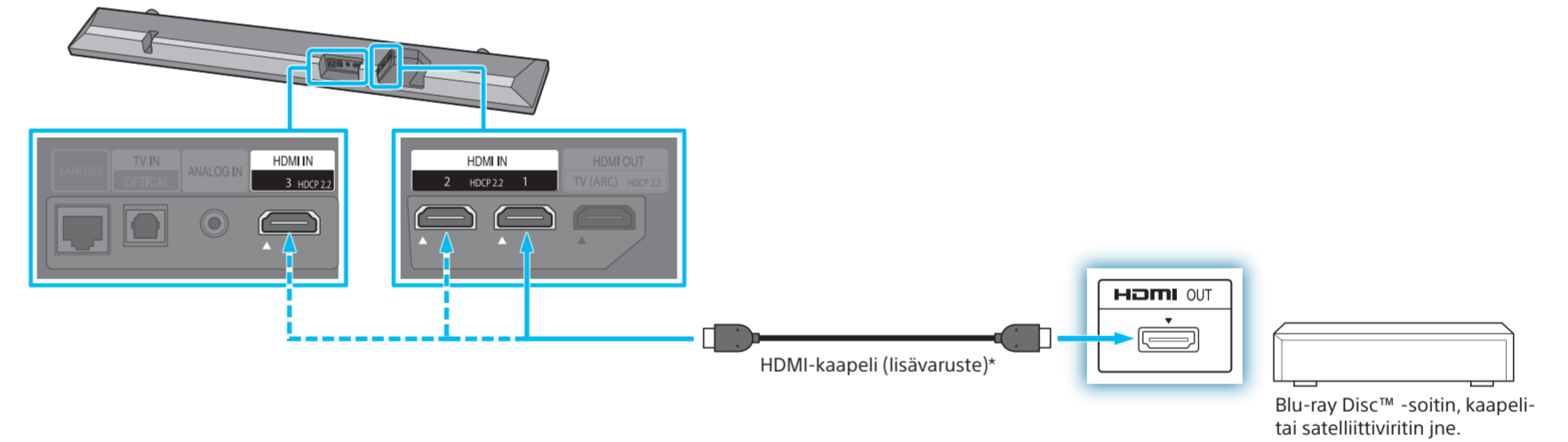
Onko television HDMI-tuloliitännässä merkintä "ARC"?



* Suosittelemme 4K/60p-kuvista nauttimista varten Ethernet-yhteyttä tukevien laadukkaiden High Speed HDMI -kaapeleiden käyttöä. Lisätietoja on käyttöohjeiden (erillinen asiakirja) "Toistettavat tiedostotyypit" -kohdassa.

- Huomautus**
- Varmista, että HDMI-kaapeli on liitetty kunnolla.

3 Muiden laitteiden liittäminen



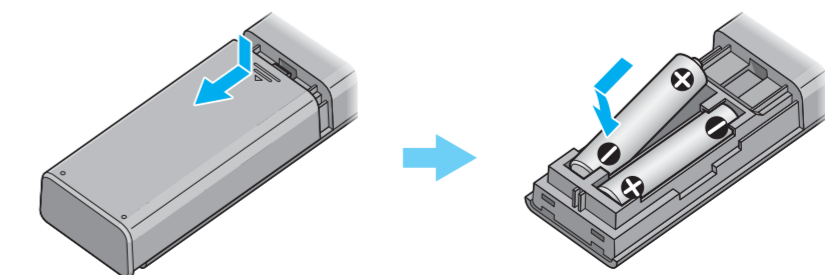
* Suosittelemme 4K/60p-kuvista nauttimista varten Ethernet-yhteyttä tukevien laadukkaiden High Speed HDMI -kaapeleiden käyttöä. Lisätietoja on käyttöohjeiden (erillinen asiakirja) "Toistettavat tiedostotyypit" -kohdassa.

- 1** Irrota HDMI-kaapeli television HDMI IN -liitännästä ja liitä se sitten kaiutinpalkin mihin tahansa HDMI IN -liitäntään (HDMI IN 1/2/3).
Vaihda esimerkiksi Blu-ray Disc™ -soittimen, kaapeliviritimen tai satelliittiviritimen liitäntäksi järjestelmä, jotta voit nauttia esimerkiksi laadukkaasta Dolby TrueHD- tai DTS HD -tiläänestä.

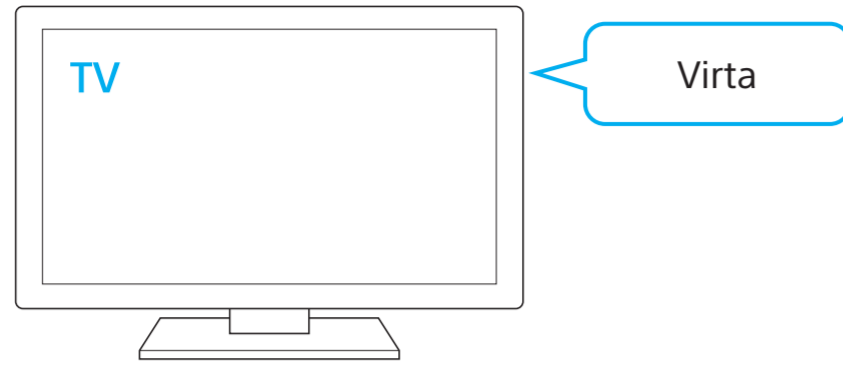
- Vihje**
- Standby Through -toiminnolla voit siirtää HDMI-signaalit televisioon myös silloin, kun järjestelmä on valmiustilassa.
 - Määritä asetukset seuraavasti: paina HOME - [Setup] - [System Settings] - [HDMI Settings] - [Standby Through] ja valitse sitten [Auto] tai [On].
 - Jos haluat nauttia tekijänoikeussuojatusta 4K-sisällöstä, perehdy käyttöohjeiden (erillinen asiakirja) "Kopiosuojatun 4K-sisällön katselamiseen tarvittavat liitännät" -kohtaan.

- Huomautus**
- Varmista, että HDMI-kaapeli on liitetty kunnolla.

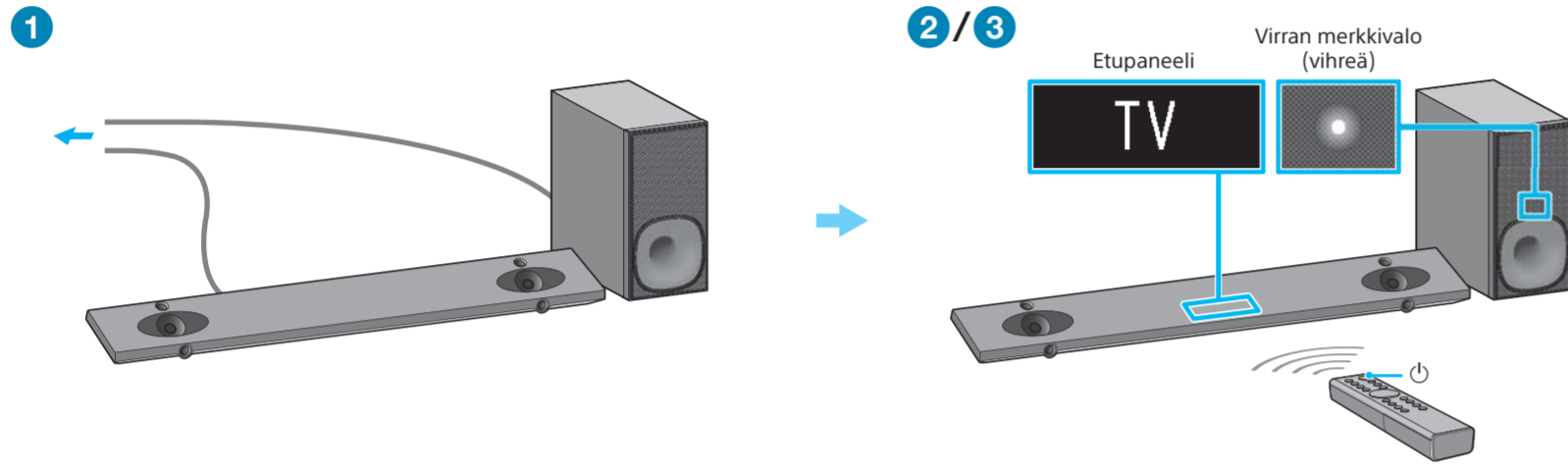
4 Kauko-ohjaimen käyttöönotto



5 Television virran kytkeminen



6 Järjestelmän virran kytkeminen



- 1 Kytke kaiutinpalkin ja bassokaiuttimen verkkovirtajohdot.
- 2 Paina kauko-ohjaimen (virta) -painiketta. Etupaneelin näyttöön tulee valo.
- 3 Varmista, että bassokaiuttimen virran merkkivalo palaa vihreänä. Pehedy muussa tapauksessa käyttöohjeiden (erillinen asiakirja) "Vianmääritys"-osan "Bassokaiutin"-kohtaan.
- 4 Kytke liitettyyn laitteeseen virta.

Vihje

- Lisätietoja television Control for HDMI -asetuksista on television mukana toimitetussa käyttöohjeissa.

7 Easy Setup -toiminnon käyttäminen



- 1 Paina järjestelmän kauko-ohjaimen HOME-painiketta. Easy Setup -näyttö avautuu TV-näyttöön. Jos Easy Setup -näyttö ei avaudu, vaihda television kauko-ohjaimella television tuloasetukseksi HDMI-tuloliitäntä, jonka kautta televisio on liitetty järjestelmään.
- 2 Valitse kohde TV-näytön ohjeiden mukaisesti painamalla ja suorita sitten Easy Setup -toiminto painamalla .
- 3 Kun näyttöön ilmestyy [Easy Initial Settings are complete.], valitse [Finish].

Vihje

- Näytössä näkyvät ohjeet näytetään tässä vaiheessa valitsemallasi kielellä.
- Lisätietoja verkkoyhteydestä on käyttöohjeiden (erillinen asiakirja) "Verkko toiminnon käyttäminen" -kohdassa.

8 Äänen kuunteleminen



Television äänen kuunteleminen

- 1 Valitse haluttu ohjelma television kauko-ohjaimella. Näyttö vaihtuu television lähetysnäytöksi, ja television ääni toistetaan järjestelmästä. Jos television ääntä ei toisteta järjestelmästä, paina mukana toimitetun kauko-ohjaimen INPUT +/- -painiketta, kunnes etupaneeliin ilmestyy "TV".
- 2 Säädä äänenvoimakkuutta. Säädä äänenvoimakkuutta painamalla järjestelmän kauko-ohjaimen +/- -painiketta. Säädä bassokaiuttimen äänenvoimakkuutta painamalla järjestelmän kauko-ohjaimen SW +/- -painiketta. Lisätietoja äänenlaadun säätämisestä on käyttöohjeiden (erillinen asiakirja) "Äänitehosteen valitseminen" -kohdassa.

Muun tulolaitteen kuin television äänestä nauttiminen

- 1 Paina HOME. Päävalikko ilmestyy TV-näyttöön.
- 2 Valitse haluttu tulolähde päävalikosta painamalla . Lisätietoja on käyttöohjeiden (erillinen asiakirja) "Tietoja päävalikosta" -kohdassa.

Vianmääritys

Television ääntä ei toisteta järjestelmän kautta tai televisiossa ei ole kuvaa

- Painele järjestelmän kauko-ohjaimen INPUT +/- -painiketta, kunnes järjestelmän etupaneelin näyttöön ilmestyy "TV".
- Varmista, että järjestelmän HDMI-liittimen tulo ja lähtö ovat oikein.
- Irrota television ja järjestelmän väliset kaapelit ja liitä ne uudelleen. Varmista, että kaapelit on liitetty kunnolla.
- Television ja järjestelmän käynnistysjärjestyksen mukaan järjestelmä voi siirtyä mykistystilaan, ja etupaneelin näyttöön voi ilmestyä teksti "Muting". Käynnistä tällöin ensin televisio ja sitten järjestelmä.

Järjestelmään liitetyn laitteen kuvaa ei näy tai ääntä ei kuulu

- Painele järjestelmän kauko-ohjaimen INPUT +/- -painiketta, kunnes järjestelmän etupaneelin näyttöön ilmestyy halutun laitteen liittämiseen käytettävä tulo.
- Varmista, että järjestelmän HDMI-liittimen tulo ja lähtö ovat oikein.
- Irrota järjestelmään liitetyt kaapelit ja liitä ne uudelleen. Varmista, että kaapelit on liitetty kunnolla.

Television kauko-ohjain ei toimi

- Jos kaiutinpalkki sijoitetaan television kauko-ohjaimen tunnistimen eteen, television kauko-ohjain ei ehkä toimi. Määritä tällöin [IR-Repeater]-asetukseksi [On]. Voit ohjata televisiota television kauko-ohjaimella. Lisätietoja äänenlaadun säätämisestä on käyttöohjeiden (erillinen asiakirja) "Kauko-ohjaimen signaalin lähettäminen televisioon laitteen kautta" -kohdassa.

Bassokaiuttimesta ei kuulu ääntä, tai ääni on hyvin hiljainen

- Lisää bassokaiuttimen äänenvoimakkuutta painamalla järjestelmän kauko-ohjaimen SW +/- -painiketta.
- Pehedy käyttöohjeiden (erillinen asiakirja) "Vianmääritys"-osaan.

SongPal Link

Lisää hauskanpitoa ylimääräisillä Sonyn langattomilla kaiuttimilla (eivät sisälly toimitukseen). Lisätietoja SongPal Link -toiminnoista on käyttöohjeissa (erillinen asiakirja).

Wireless
Multi-room

