



Hurtig installationsvejledning

BDV-E985W/E980W/E780W

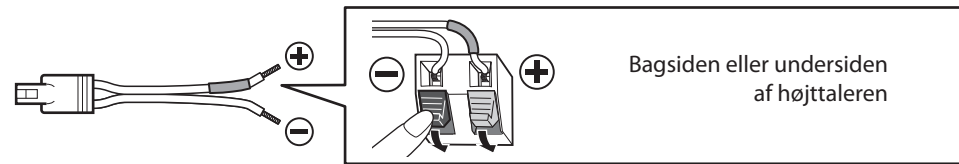
©2011 Sony Corporation

1 Tilslut højttalerne

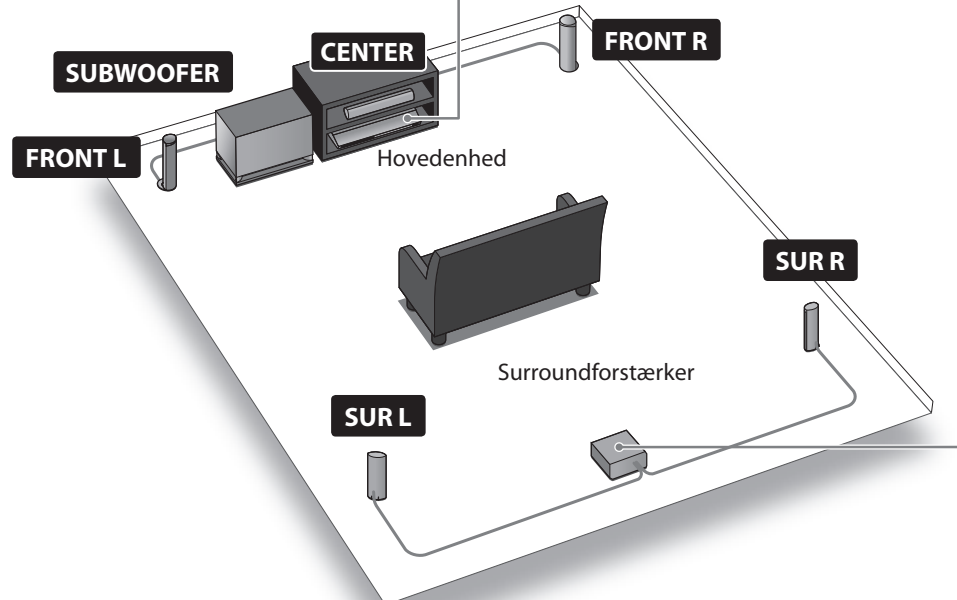
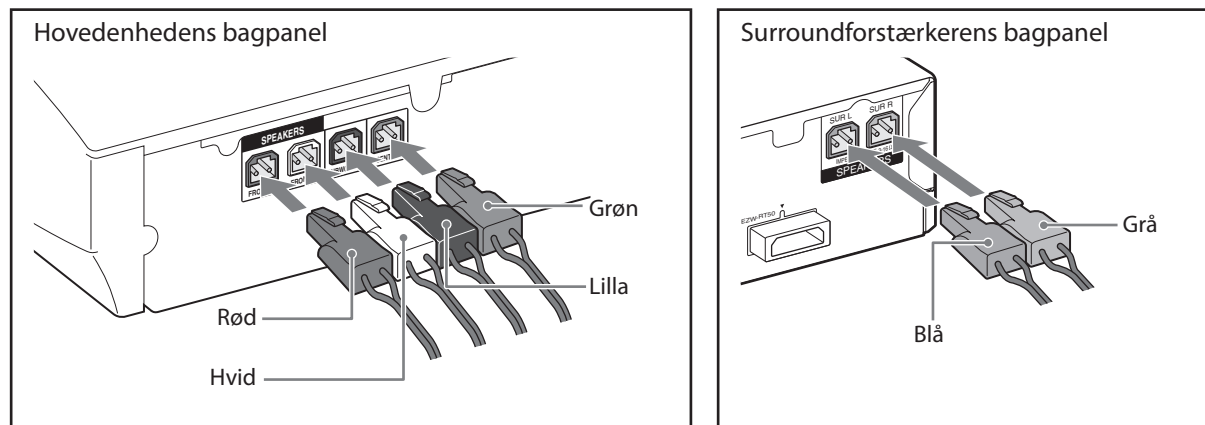
Til BDV-E985W/E980W er samling af højttalerne nødvendig. Se den medfølgende "Vejledning til installation af højttalere".

Sådan kobles højttalerkablerne til højttaleren

Tilslut kablet, så dets kabelkappe matcher farven på mærkatet på bagsiden af højttaleren.



Tilslut højttalerkablerne, så de svarer til farverne på SPEAKERS-stikkene på enheden.

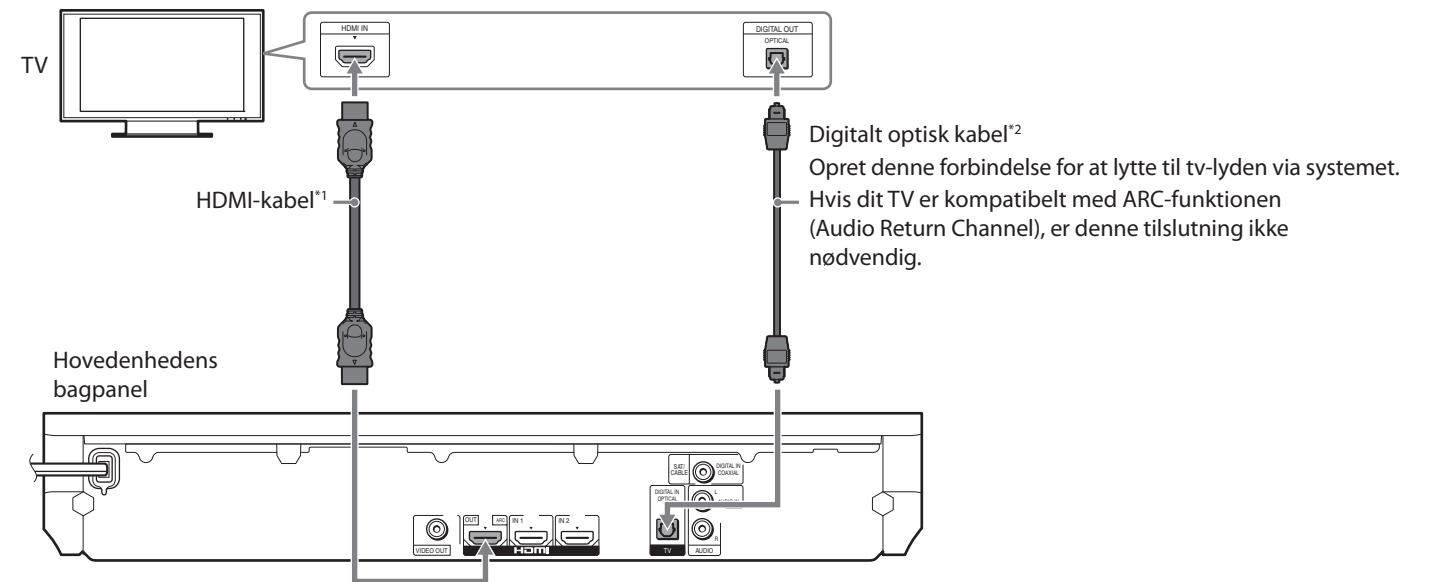


BDV-E780W er den model, der er brugt i illustrationerne.

2-A Tilslut med HDMI-kabler (anbefales)

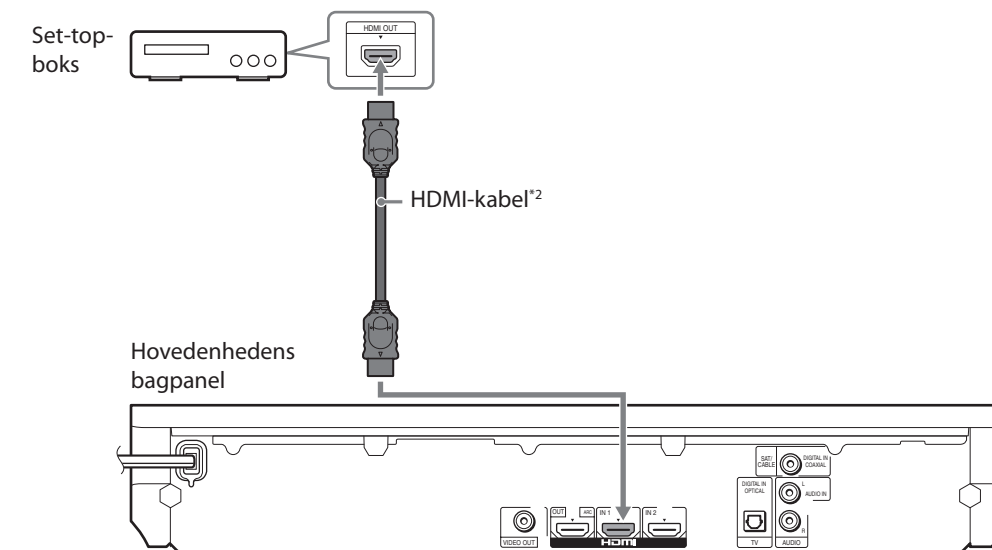
Ved tilslutning med videokabler i stedet for HDMI-kabler skal du se "2-B Tilslut med videokabler" på modstående side.

Tilslutning af tv



Tilslutning af set-top-boks

Hvis du ikke bruger en set-top-boks, skal du læse "3 Udfør "Lynopsætning"" på modstående side. Hvis du vil have lyden fra set-top-boksen, skal du trykke flere gange på FUNCTION for at vælge "HDMI 1".

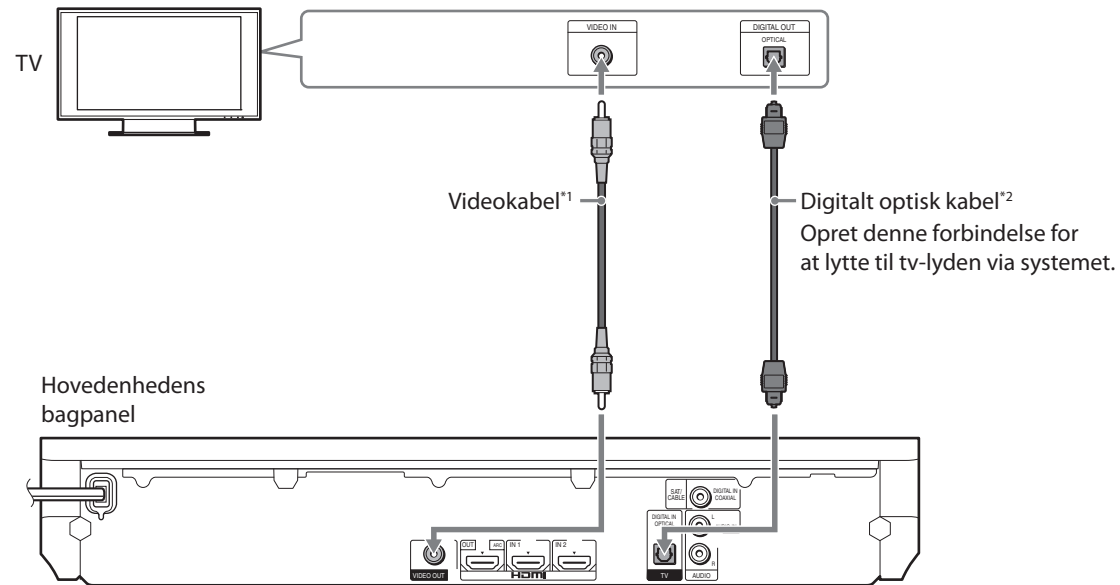


*1 A Kun modeller i Singapore og Taiwan leveres med HDMI-højhastighedskabel.
*2 Medfølger ikke.

2-B Tilslut med videokabler

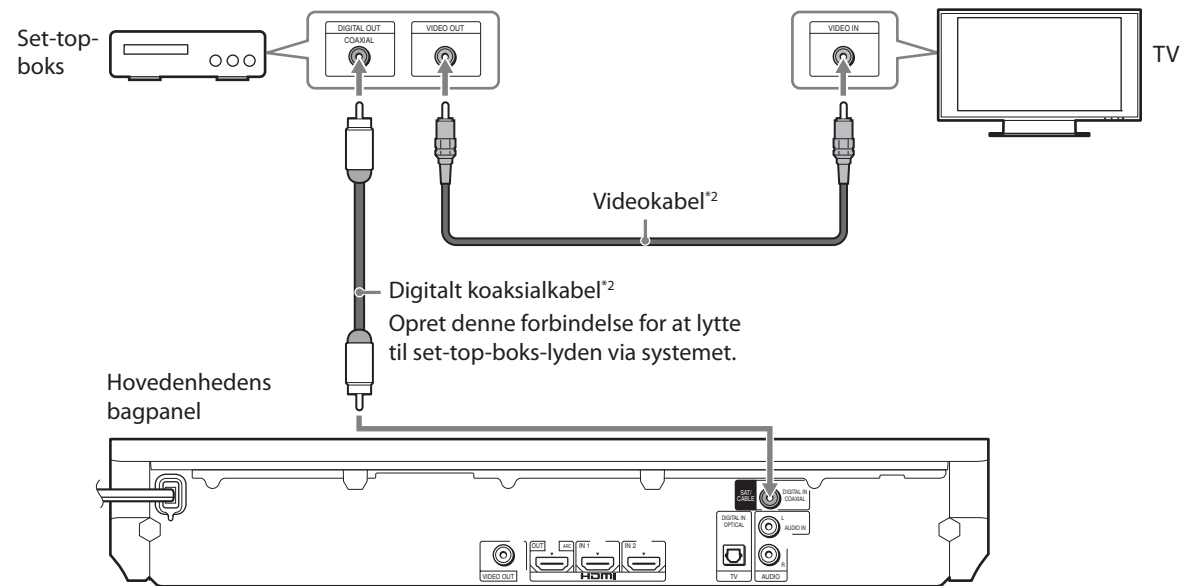
Hvis du har fuldført "2-A Tilslut med HDMI-kabler (anbefales)", skal du gå til "3 Udfør "Lynopsætning"".

Tilslutning af tv



Tilslutning af set-top-boks

Hvis du ikke bruger en set-top-boks, skal du læse "3 Udfør "Lynopsætning"". Hvis du vil have lyden fra set-top-boksen, skal du trykke flere gange på FUNCTION for at vælge "SAT/CABLE".

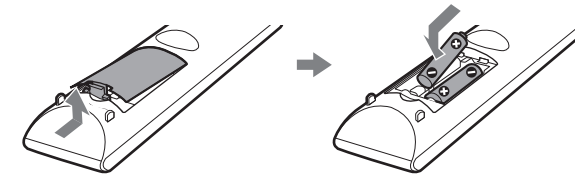


*1 Leveres kun sammen med Taiwan-modeller.
*2 Medfølger ikke.

3 Udfør "Lynopsætning"

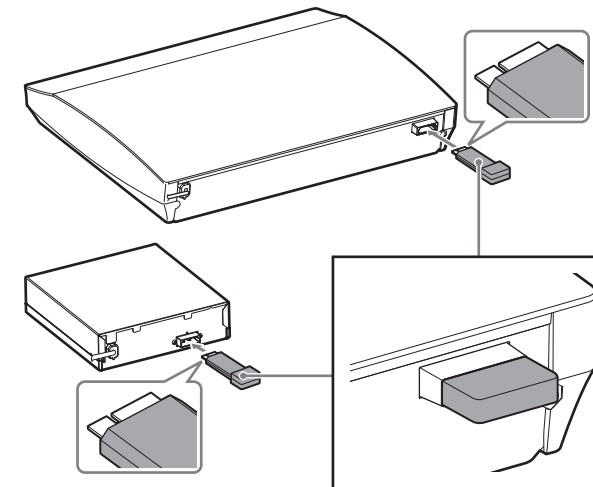
Ilæg ikke en disk, inden du udfører "Lynopsætning".

1. Isæt batterier i fjernbetjeningen.



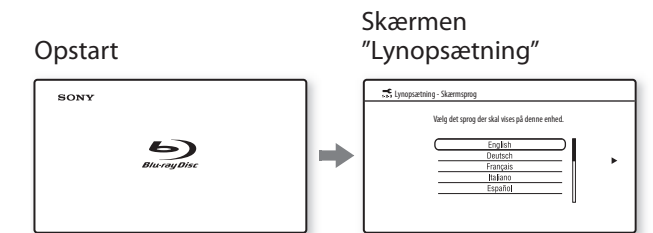
2. Sæt de trådløse transceivere i både hovedenheden og surroundforstærkeren.

Sæt den trådløse transceiver fast helt ind i porten som på nedenstående illustration.

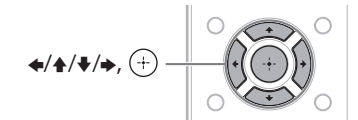


3. Sæt netledningen til hovedenheden, surroundforstærkeren og tv'et i en stikkontakt, og tænd derefter hovedenheden og tv'et.

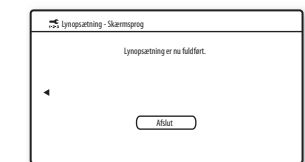
4. Skift indgangsvælger på tv'et, så systemskærme i stil med nedenstående vises på tv-skærmen.



5. Angiv basisindstillinger ved at følge vejledningen på skærmen "Lynopsætning" ved hjælp af ←/↑/↓/→ og ⊕.



[Lynopsætning er nu fuldført.] vises, når "Lynopsætning" er fuldført.



Basisopsætningen er nu fuldført. I den medfølgende betjeningsvejledning kan du se oplysninger om afspilning af diske og mange andre funktioner.