

Guia de Instalação dos Altifalantes
Οδηγός εγκατάστασης ηχείων
Hoparlör Kurulum Kilavuzu



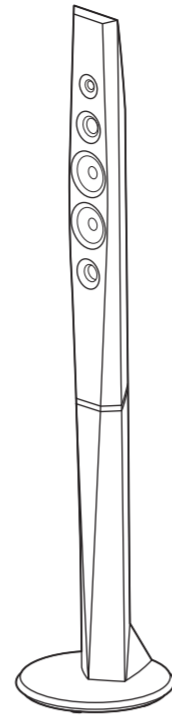
©2014 Sony Corporation

BDV-N9200W/BDV-N9200WL

A

Instalar os altifalantes no chão
Εγκατάσταση των ηχείων στο δάπεδο
Hoparlörlerin zemine takılması

BDV-N9200W



Coloque um pano no chão para evitar danificar o chão durante a montagem dos altifalantes.

Απλώστε ένα ύφασμα στο δάπεδο για να αποφύγετε την πρόκληση φθοράς κατά τη συναρμολόγηση των ηχείων.

Hoparlörlerin montajını yaparken zeminin zarar görmesini önlemek için yere bir bez serin.

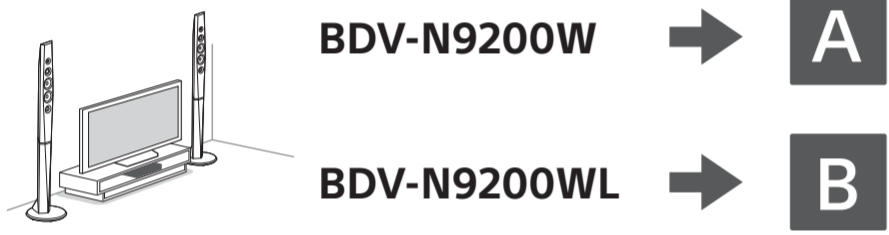


Altifalante frontal esquerdo (L): Branco
Altifalante frontal direito (R): Vermelho
Altifalante de surround esquerdo (L): Azul
Altifalante de surround direito (R): Cinzento

Μπροστινό αριστερό ηχείο (L): Λευκό
Μπροστινό δεξί ηχείο (R): Κόκκινο
Αριστερό ηχείο ήχου surround (L): Μπλε
Δεξί ηχείο ήχου surround (R): Γκρι

Ön sol hoparlör (L): Beyaz
Ön sağ hoparlör (R): Kırmızı
Surround sol hoparlör (L): Mavi
Surround sağ hoparlör (R): Gri

Instalar os altifalantes no chão
Εγκατάσταση των ηχείων στο δάπεδο
Hoparlörlerin zemine takılması



Instalar os altifalantes na parede
Εγκατάσταση των ηχείων στον τοίχο
Hoparlörlerin duvara takılması



Cuidado

- Contacte uma serralharia ou um instalador para mais informações sobre os parafusos adequados ao material de construção e à resistência da parede.
- A Sony não é responsável por acidentes ou danos causados por uma instalação inadequada, pela pouca resistência da parede, por uma fixação incorreta dos parafusos, por calamidades naturais, etc.

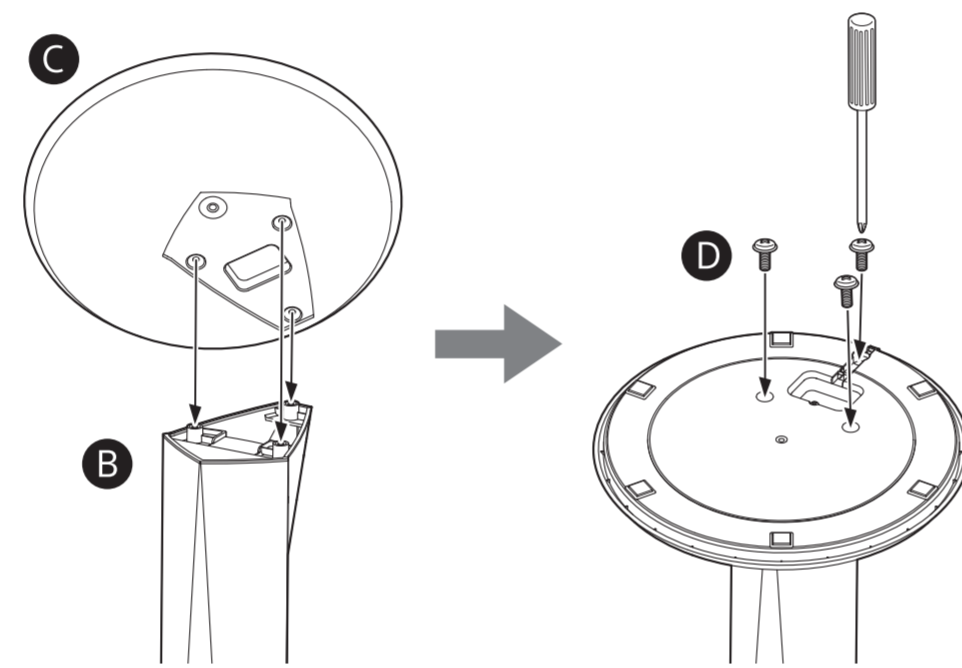
Προσοχή

- Επικοινωνήστε με ένα σιδηροπωλείο ή έναν τεχνικό εγκατάστασης για πληροφορίες σχετικά με τις βίδες που είναι κατάλληλες για το υλικό και την αντοχή του τοίχου.
- Η Sony δεν είναι υπεύθυνη για ατυχήματα ή ζημιές που προκαλούνται από ακατάλληλη εγκατάσταση, ανεπαρκή ανθεκτικότητα του τοίχου ή ακατάλληλη εγκατάσταση των βιδών, φυσικές καταστροφές κ.λπ.

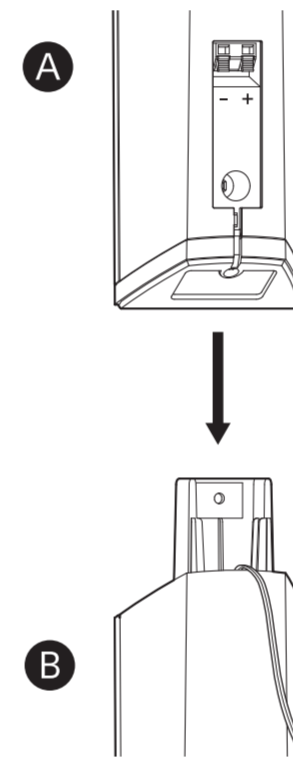
Dikkat

- Duvarın malzemesine ve sağlamlığına uygun vidalarla ilgili bilgi için bir nalbur veya tesisatçı ile iletişim kurun.
- Sony, yanlış kurulum, duvarın yeterince dayanıklı olmaması, vidaların yanlış takılması veya doğal afet vb. gibi nedenlerle oluşan kaza veya hasarlardan sorumlu tutulamaz.

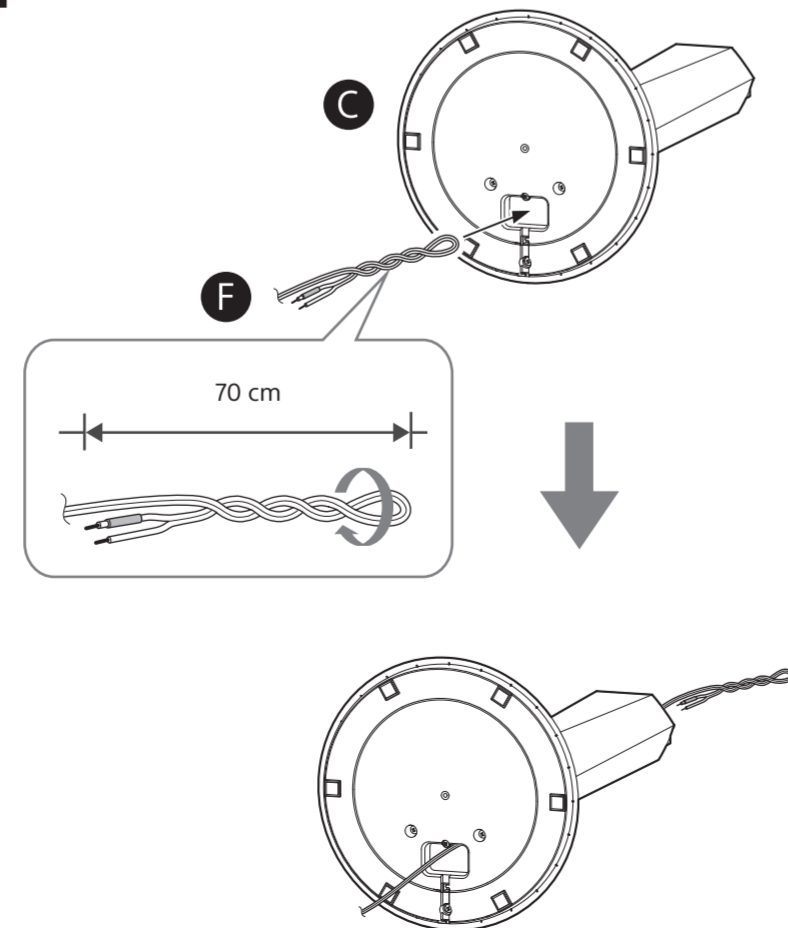
1



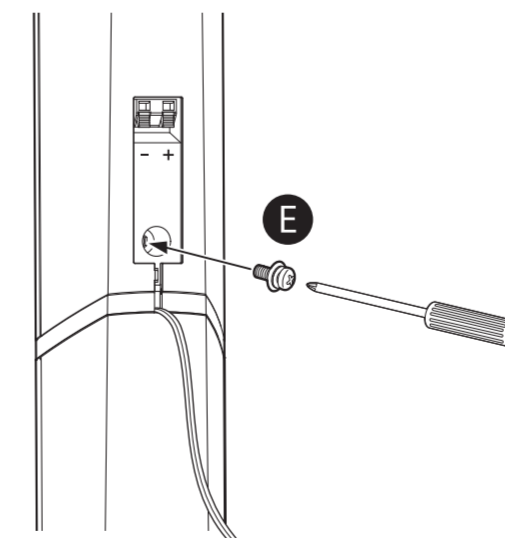
3



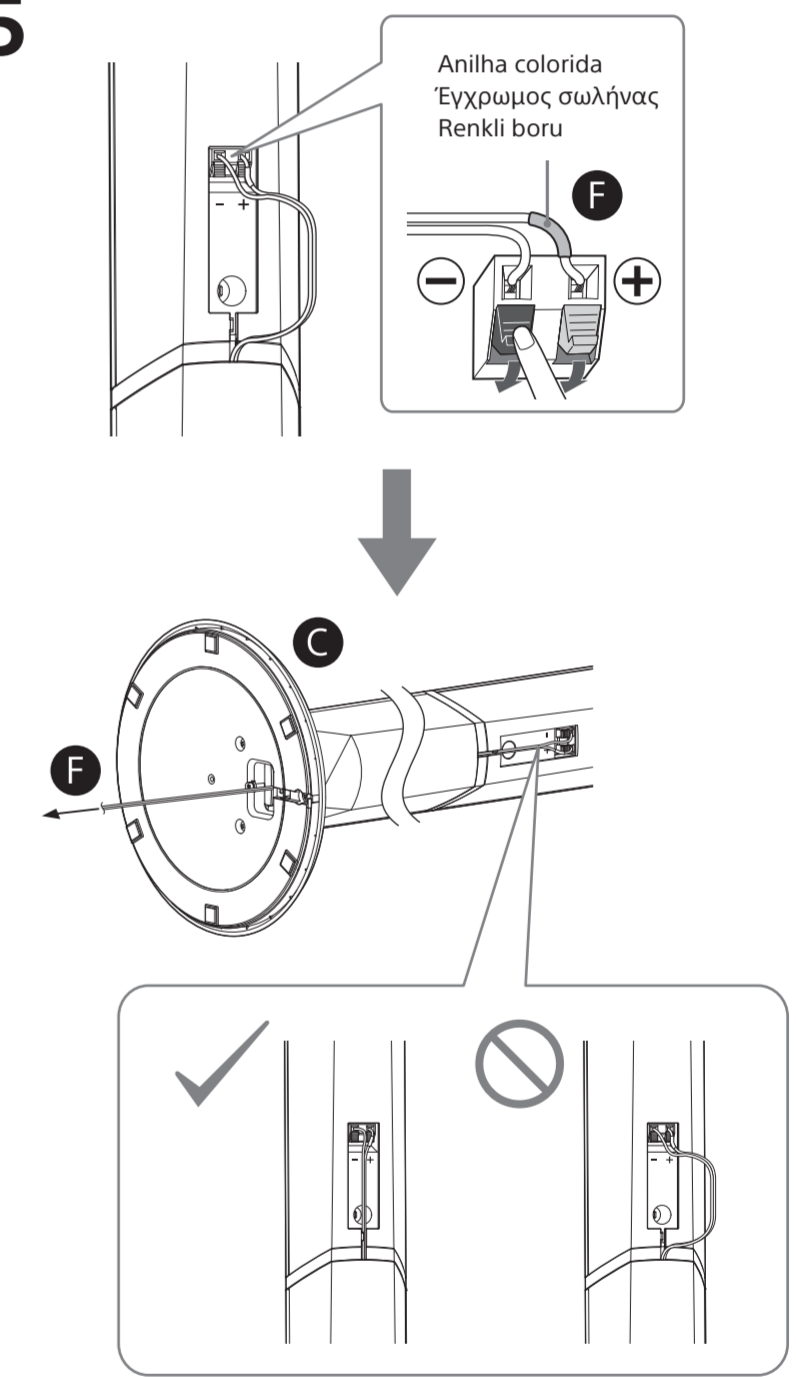
2



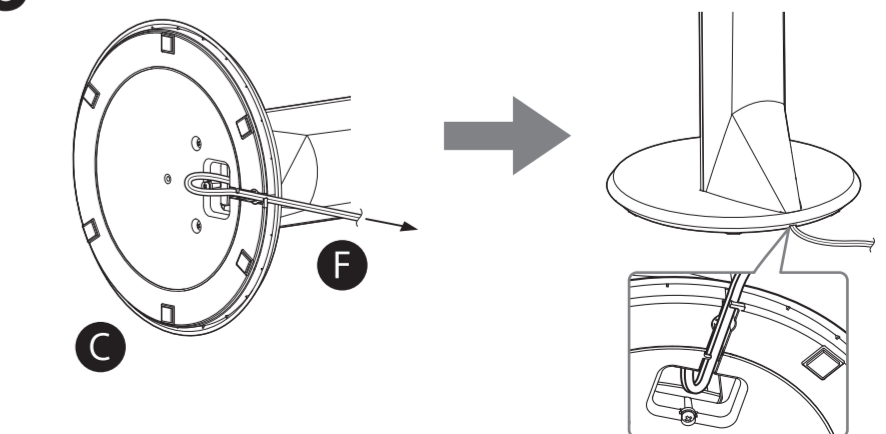
4



5



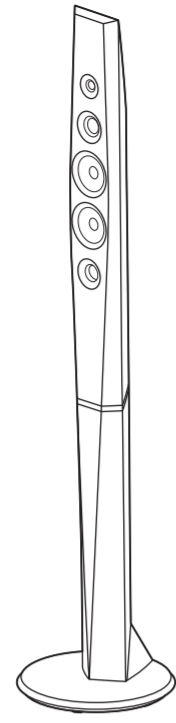
6



B

Instalar os altifalantes no chão
Εγκατάσταση των ηχείων στο δάπεδο
Hoparlörlerin zemine takılması

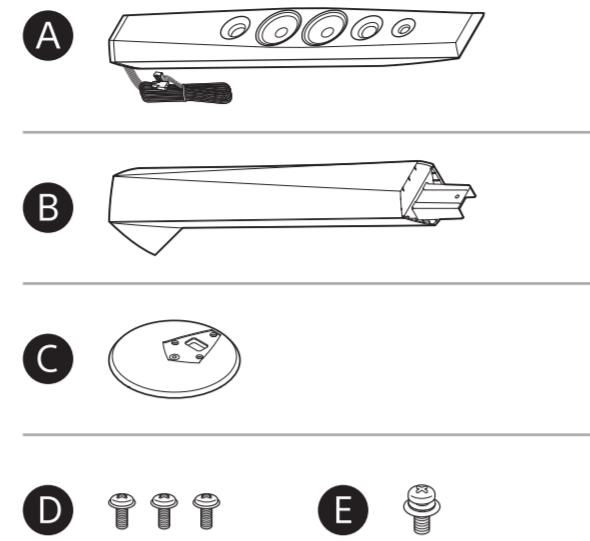
BDV-N9200WL



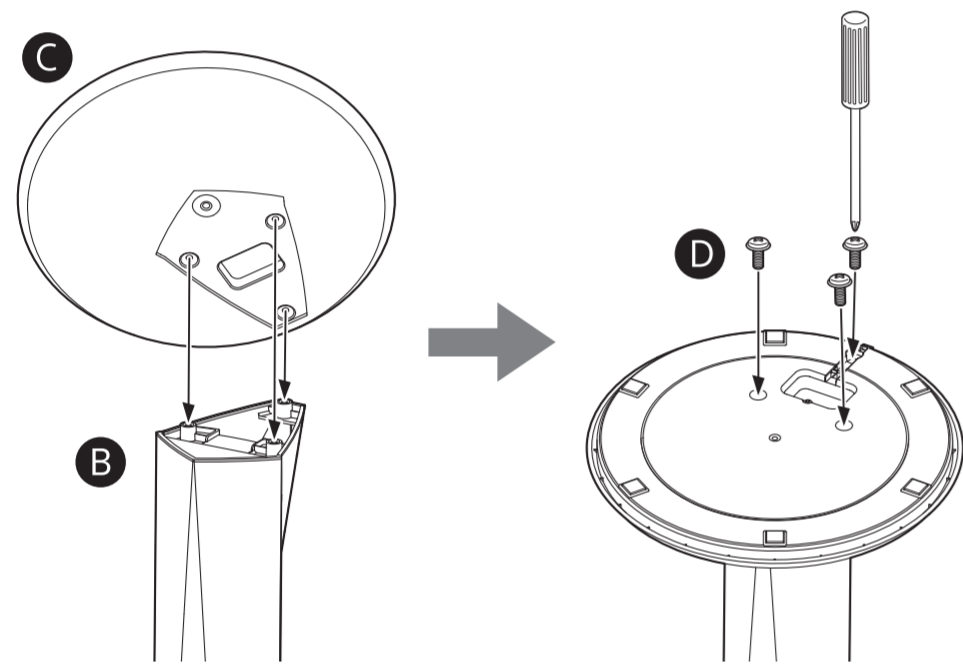
Coloque um pano no chão para evitar danificar o chão durante a montagem dos altifalantes.

Απλώστε ένα ύφασμα στο δάπεδο για να αποφύγετε την πρόκληση φθοράς κατά τη συναρμολόγηση των ηχείων.

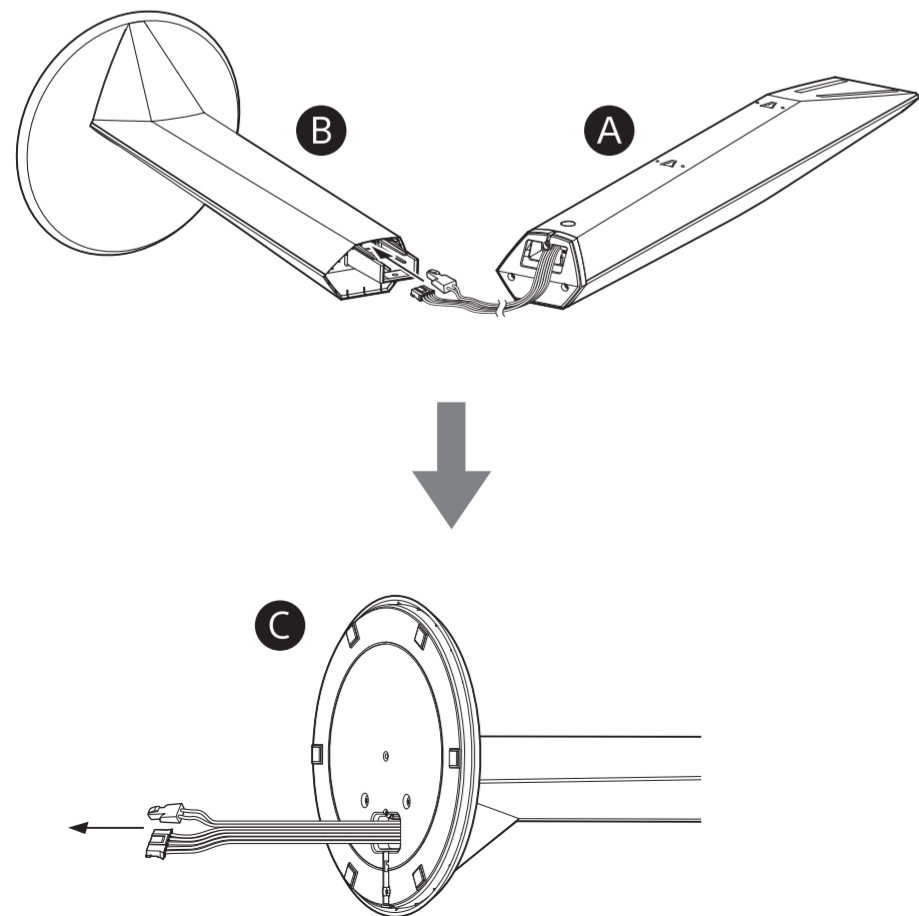
Hoparlörlerin montajını yaparken zeminin zarar görmesini önlemek için yere bir bez serin.



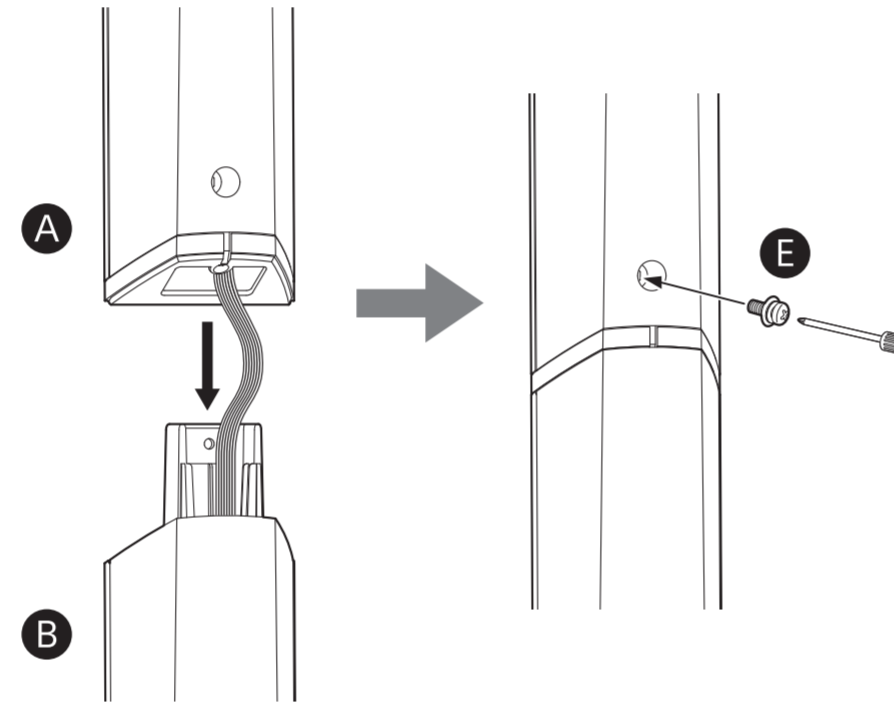
1



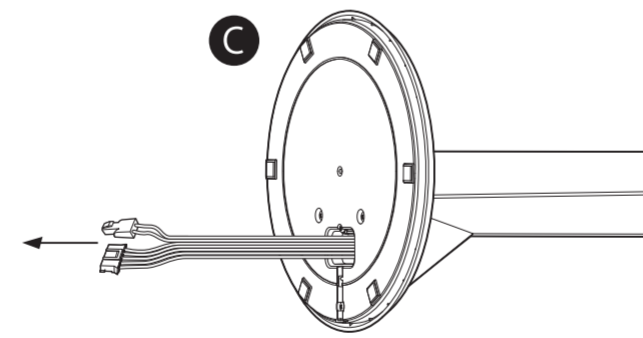
2



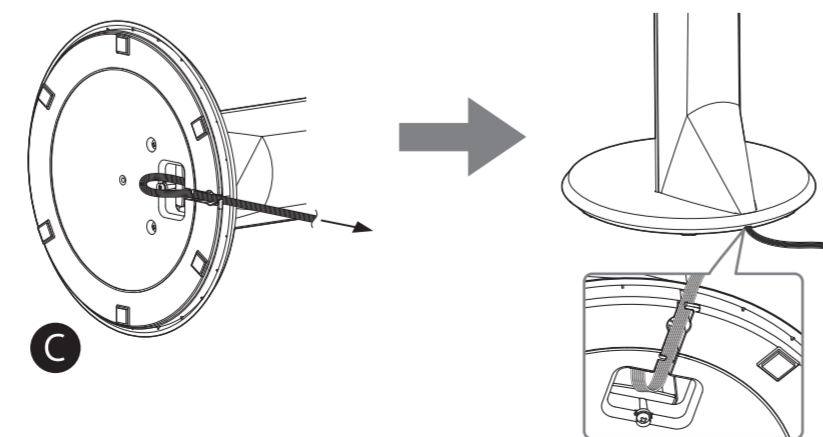
3



4



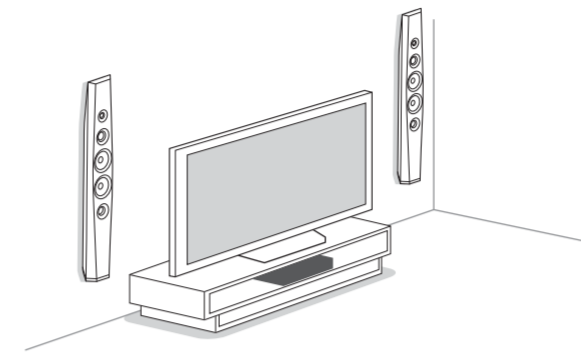
5



C

Instalar os altifalantes na parede
Εγκατάσταση των ηχείων στον τοίχο
Hoparlörlerin duvara takılması

BDV-N9200W BDV-N9200WL

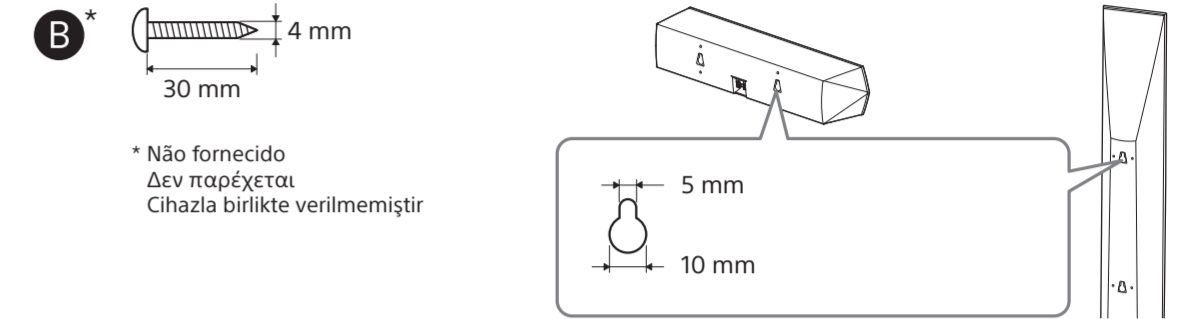


A Altifalante frontal esquerdo (L)*: Branco
Altifalante frontal direito (R)*: Vermelho
Altifalante de surround esquerdo (L)*: Azul
Altifalante de surround direito (R)*: Cinzento
Altifalante central: Verde

Μπροστινό αριστερό ηχείο (L)*: Λευκό
Μπροστινό δεξί ηχείο (R)*: Κόκκινο
Αριστερό ηχείο ήχου surround (L)*: Μπλε
Δεξί ηχείο ήχου surround (R)*: Γκρι
Κεντρικό ηχείο: Πράσινο

Ön sol hoparlör (L)*: Beyaz
Ön sağ hoparlör (R)*: Kırmızı
Surround sol hoparlör (L)*: Mavi
Surround sağ hoparlör (R)*: Gri
Orta hoparlör: Yeşil

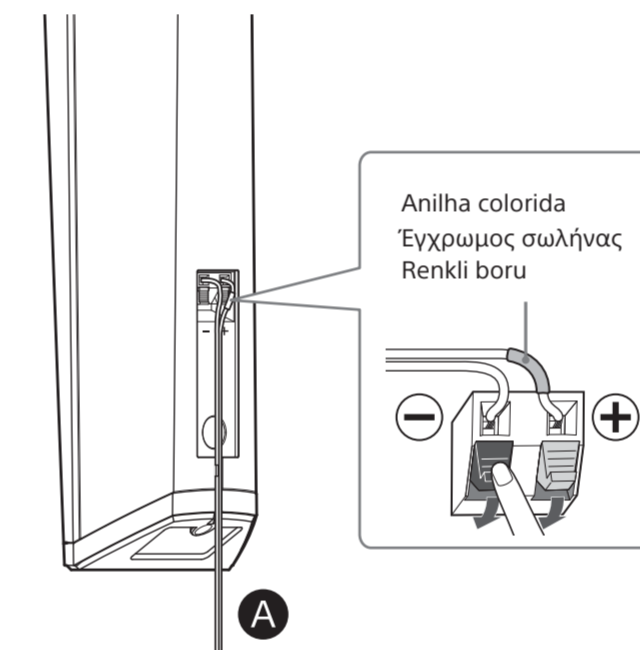
* Apenas BDV-N9200W
μόνο για το μοντέλο BDV-N9200W
Yalnızca BDV-N9200W



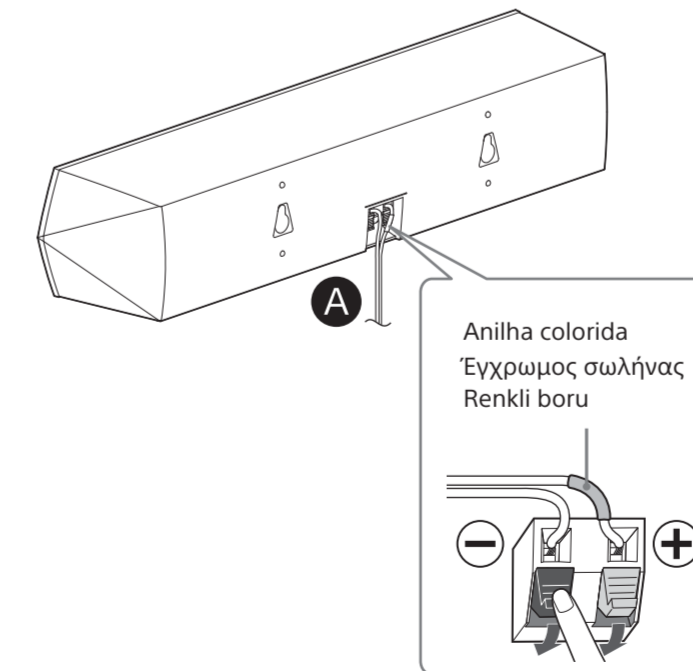
* Não fornecido
Δεν παρέχεται
Çihazla birlikte verilmemiştir

1

Para os altifalantes altos (apenas BDV-N9200W)
Για τα ηχεία μεγάλου ύψους (μόνο για το μοντέλο BDV-N9200W)
Yalnızca uzun tip hoparlörler için (yalnızca N9200W)

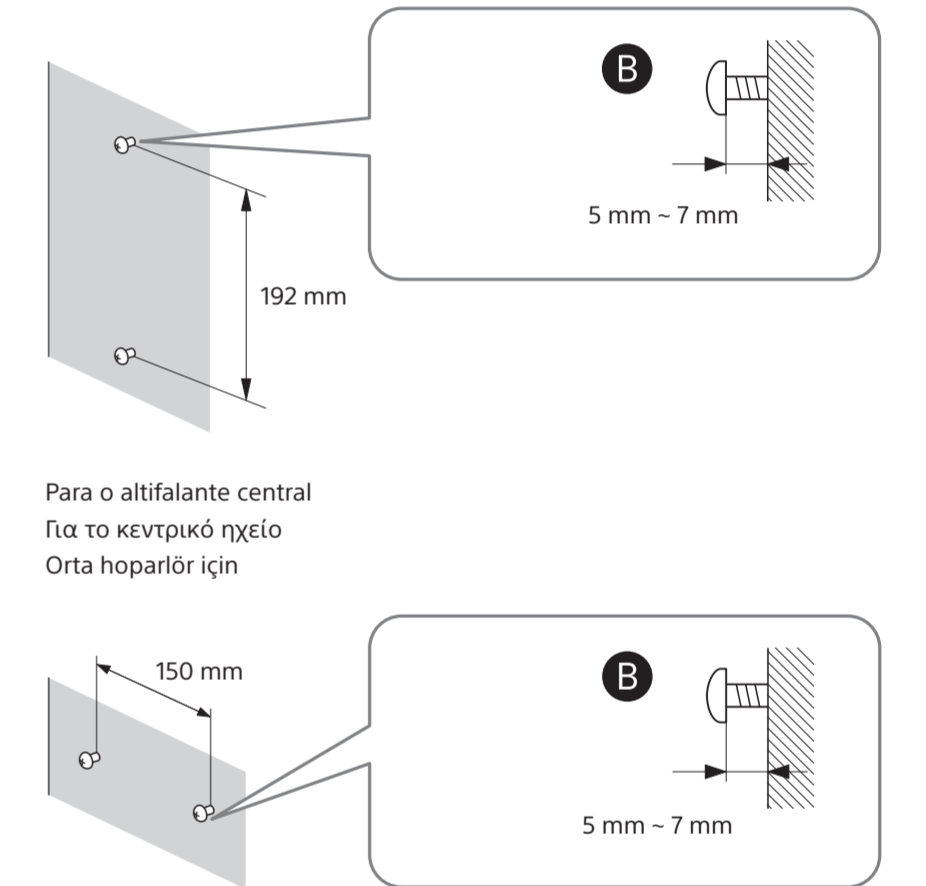


Para o altifalante central
Για το κεντρικό ηχείο
Orta hoparlör için



2

Para os altifalantes altos
Για τα ηχεία μεγάλου ύψους
Uzun tip hoparlörler için



3

Para os altifalantes altos
Για τα ηχεία μεγάλου ύψους
Uzun tip hoparlörler için

