

SONY®

4-299-940-11(1)



2-utas hangszugárzó

(XS-MP1621)

Kettőskónuszu hangszugárzó

(XS-MP1611)

Beszerelés, csatlakoztatás

HU

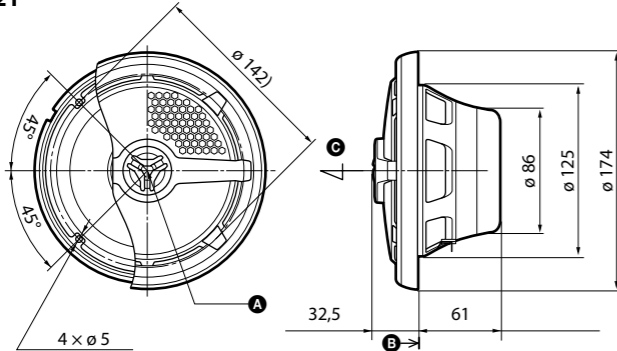
XS-MP1621
XS-MP1611<http://www.sony.net/>

©2011 Sony Corporation Printed in Czech Republic (EU)

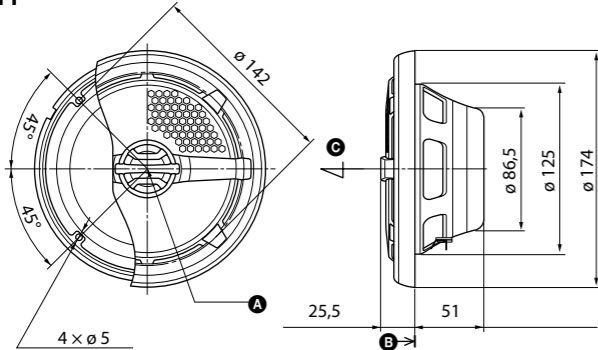
Méreték

Mértékegység: mm

XS-MP1621



XS-MP1611



A Referencia pont

B Referencia sík

C Referencia tengely

**Feleslegessé vált elektromos és elektronikus készülékek hulladékként való eltávolítása (Használható az Európai Unió és egyéb európai országok szelektív hulladékgyűjtési rendszereiben)**

Ez a szimbólum a készüléken vagy a csomagolásán azt jelzi, hogy a terméket ne kezelje háztartási hulladékként. Kérjük, hogy az elektromos és elektronikai hulladék gyűjtésére kijelölt gyűjtőhelyen adja le. A feleslegessé vált termékének helyes kezelésével segít megelőzni a környezet és az emberi egészség károsodását, mely bekövetkezhetne, ha nem követi a hulladékkezelés helyes módját. Az anyagok újrahasznosítása segít a természeti erőforrások megőrzésében. A termék újrahasznosítása érdekében további információért forduljon a lakhelyén az illetékesekhez, a helyi hulladékgyűjtő szolgáltatóhoz vagy ahhoz az üzlethez, ahol a terméket megvásárolta.

Megjegyzés az EU irányelveket alkalmazó országok vásárlói számára

Ezt a terméket a Sony Corporation (Japán, Tokió, 1-7-1 Konan, Minato-ku) gyártotta. A termékbiztonsággal és az EMC irányelvekkel kapcsolatban a Sony Deutschland GmbH (Németország, 70327 Stuttgart, Hedelfinger Strasse 61.) a jogosult képviselő. Kérjük, bármely szervizeléssel vagy garanciával kapcsolatos ügyben, a különálló szerviz- vagy jótállási dokumentumokban megadott címekhez forduljon.

Övintézkedések

- Ne használja folyamatosan a hangszugárzó rendszert a csúcsterhelhetősége felett.
- Tartsa távol a műsoros kazettákat, karórákat, mágneses kódolást alkalmazó bank- és hitelkártyákat a hangszugárzó rendszertől, mert a hangszugárzók mágneses mezője károsíthatja azokat.
- Az üzembe helyezés során ne érintse meg a hangszugárzók kúpjait, nehogy megsértse azokat.

Ha nem talál megfelelő beszerelési helyet, a beszerelés előtt vegye fel a kapcsolatot a hajókereskedéssel vagy a legközelebbi Sony márkakereskedéssel.

Minőség tanúsítás

A forgalomba hozó tanúsítja, hogy az XS-MP1611 és az XS-MP1621 típusú készülékek a 2/1984. (III. 10.) számú BkM-IPM együttes rendeletben előírtak szerint megfelelnek a következő műszaki jellemzőknek.

XS-MP1621

Hangszugárzó koaxiális, 2-utas:
mélysugárzó: 16 cm, kónuszos típusú
magassugárzó: 2,8 cm, kónuszos típusú

Rövid idejű legnagyobb terhelhetőség*1
160 W*2
Névleges terhelhetőség 45 W*2
CEA 2031 RMS terhelhetőség 70 W
Névleges impedancia 4 Ω
Kimenő hangnyomás 91±2 dB (1 W, 1 m)*2
Átviteli frekvenciatartomány 35-26 000 Hz*2
Tömeg kb. 850 g, hangszugárzónként
Mellékelt tartozékok a beszereléshez szükséges alkatrészek

XS-MP1611

Hangszugárzó 16 cm, kettőskónuszu típusú

Rövid idejű legnagyobb terhelhetőség*1
140 W*2
Névleges terhelhetőség 40 W*2
CEA 2031 RMS terhelhetőség 65 W
Névleges impedancia 4 Ω
Kimenő hangnyomás 90±2 dB (1 W, 1 m)*2
Átviteli frekvenciatartomány 45-20 000 Hz*2
Tömeg kb. 650 g, hangszugárzónként
Mellékelt tartozékok a beszereléshez szükséges alkatrészek

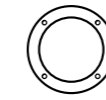
A kivétel és a műszaki adatok előzetes bejelentés nélkül változhatnak.

*1 A „rövid idejű legnagyobb terhelhetőség” másik elnevezése „csúcsterhelhetőség”.

*2 Vizsgálati feltételek: IEC 60268-5 (2003-05)

Alkatrészlista

①



②

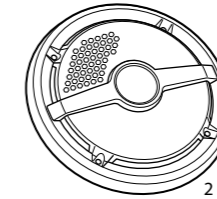
ø 4 x 30
8 db

③



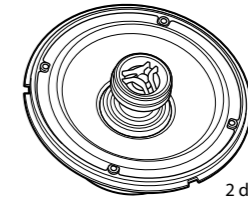
10 db

④



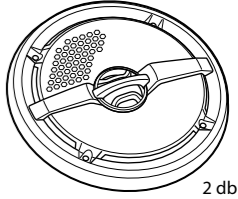
2 db

⑤



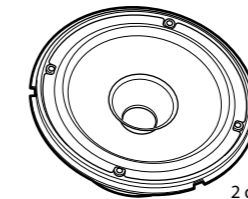
2 db

⑥



2 db

⑦



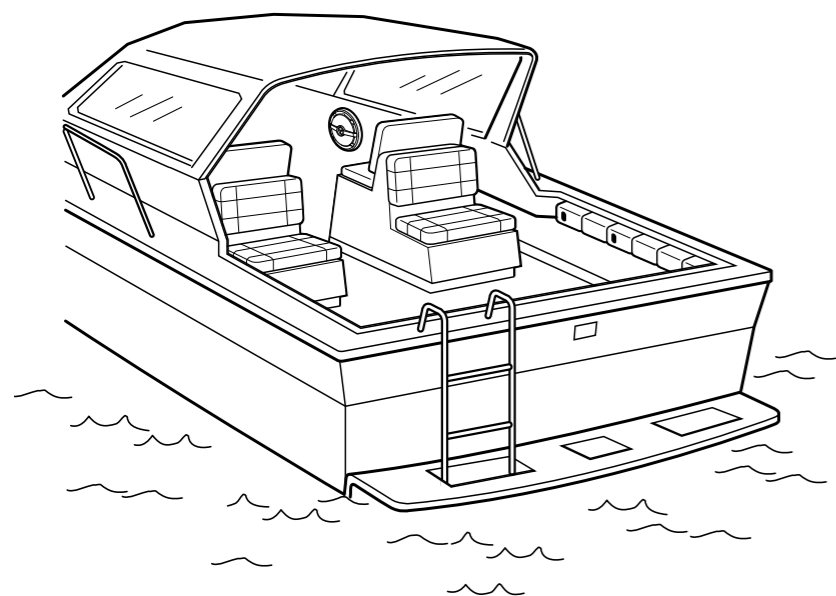
2 db

Beszereles

A beszerelés előtt

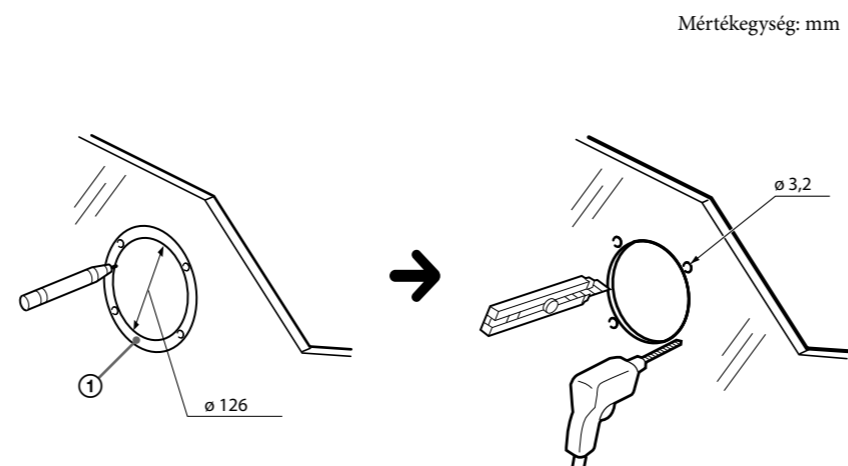
A beszereléshez legalább 61 mm (51 mm*) mélység szükséges. Mérje meg a hangszugárzó beszerelési hely mélységét.

Beszerelesi példa



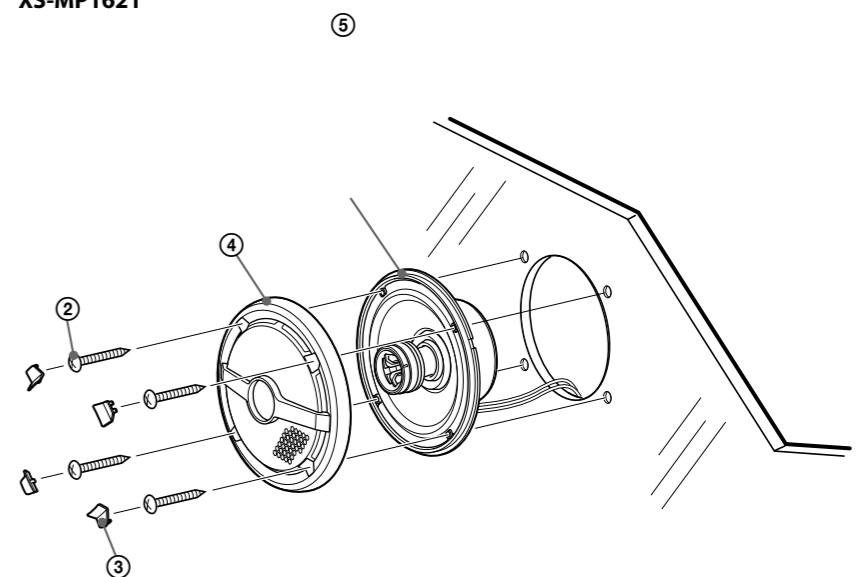
1

Jelölje ki a 4 csavar furatának helyét, majd készítsen 3,2 mm átmérőjű furatokat.



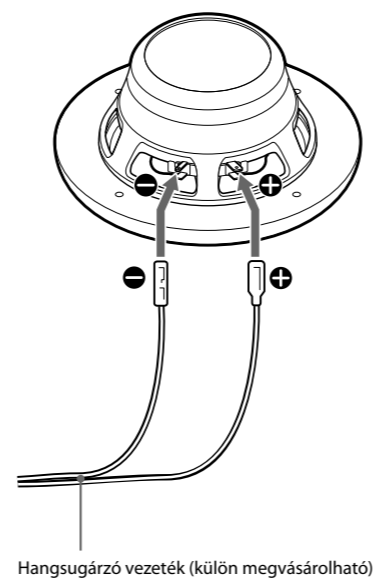
3

XS-MP1621



Csatlakoztatás

2



Hangszugárzó vezeték (külön megvásárolható)

XS-MP1611

