

3-smerni zvočnik

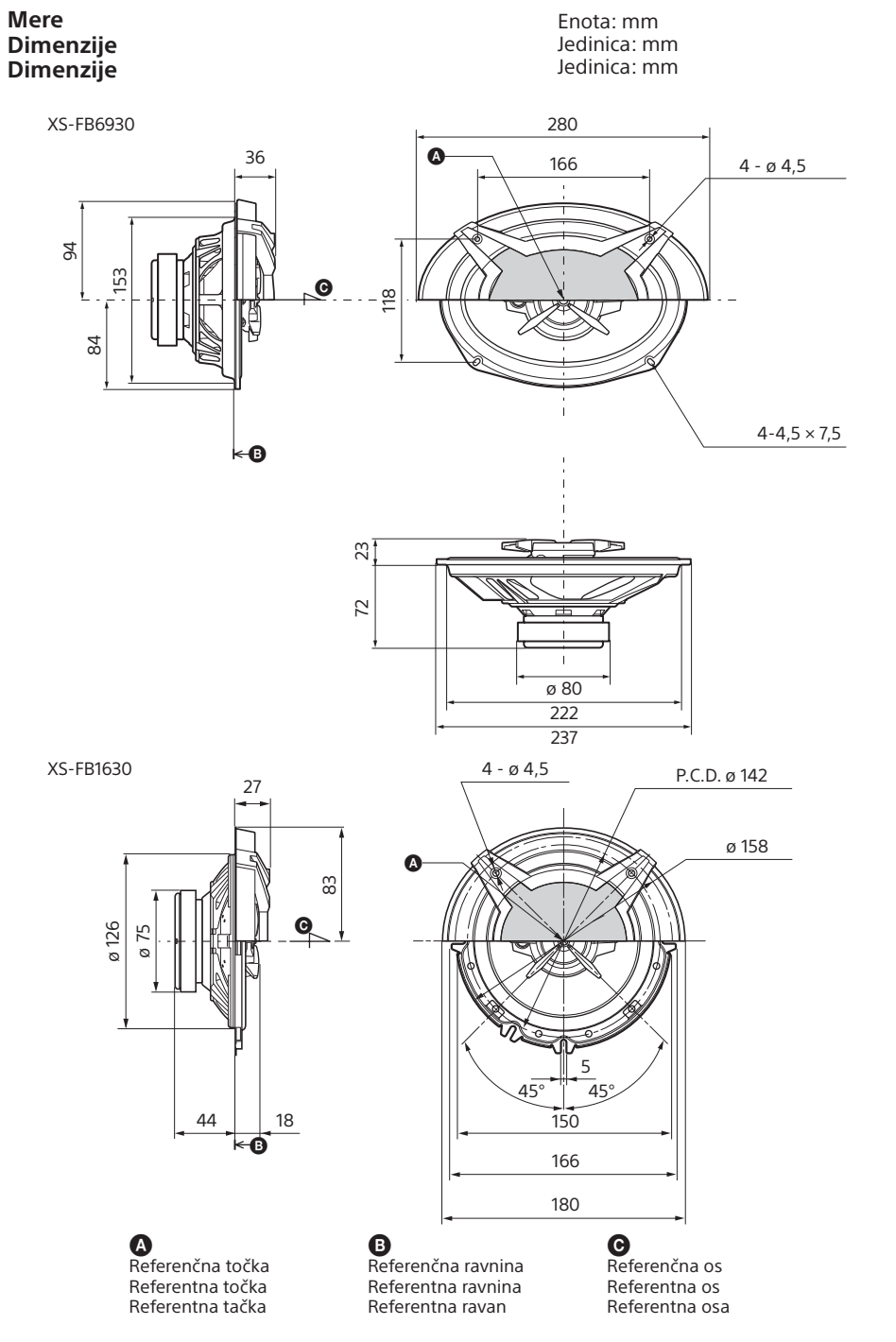
Trosmjerni zvučnik

3-sistemski zvučnik

Navodila	SL
Upute	HR
Uputstvo	SR

©2014 Sony Corporation

XS-FB6930/XS-FB1630



Previdnostni ukrepi

- Zvočniškega sistema ne uporabljajte dlje časa pri moči, ki je večja od največje zmogljivosti.
- Posnete kasete, ure in kreditne kartice z magnetnim kodiranjem hranite stran od zvočniškega sistema ter jih tako zaščitite pred škodo, ki jo lahko povzročijo magneti v zvočnikih.
- Pri nameščanju enot upoštevajte naslednje navsete; v nasprotnem primeru lahko pride do okvare in/ali slabše kakovosti zvoka.
 - Ne dotikajte se diafragme in/ali stožcev zvočnika z rokami ali orodjem.
 - Ne vstavljajte prstov skozi luknje okvirja.
 - V enote ne vstavljajte tujkov.

Če ne najdete ustreznega mesta za namestitev, se pred nameščanjem obrnite na prodajalca avtomobilov ali najbližjega prodajalca izdelkov Sony.

Mjere opreza

- Nemojte dlje vrijeme koristiti sustav zvučnika preko vršnog kapacitet snage.
- Snimljene vrpce, satove i kreditne kartice s magnetnim zapisom držite podalje od sustava zvučnika kako biste ih zaštitili od oštećenja koja mogu prouzročiti magneti u zvučnicima.
- Prilikom instaliranja jedinica imajte na umu sljedeće; u protivnom može doći do kvara i/ili pogoršanja kvalitete zvuka.
 - Nemojte dirati membrane i/ili konuse zvučnika rukama ili alatima.
 - Nemojte provlačiti prste kroz otvore na okviru.
 - Nemojte ispuštati strane predmete u jedinice.

Ako ne možete pronaći odgovarajuće mjesto za postavljanje, posavjetujte se sa svojim prodavačem automobila ili najbližim prodavačem proizvoda tvrtke Sony prije postavljanja.

Mere opreza

- Nemojte da neprekidno koristite sistem zvučnika iznad maksimalnog kapaciteta snage.
- Snimljene trake, satove i lične kreditne kartice koje sadrže magnetno kodiranje držite dalje od sistema zvučnika da biste ih zaštitili od oštećenja uzrokovanog magnetima u zvučnicima.
- Imajte u vidu sledeće kada instalirate jedinice; u suprotnom može doći do oštećenja i/ili opadanja kvaliteta zvuka.
 - Ne dodirujte dijafraغه i/ili kupole zvučnika rukom ili alatkama.
 - Ne provlačite prste kroz otvore na okviru.
 - Ne stavljajte strane predmete u jedinice.

Ako ne možete da pronadete odgovarajuće mesto za postavljanje, pre postavljanja se obratite svom prodavcu vozila ili najbližem Sony prodavcu.

Tehnični podatki

XS-FB6930 Zvočnik	Koaksialni 3-smerni: nizkotonec 16 x 24 cm, stožčasti visokotonski zvočnik 6,6 cm, stožčasti super visokotonski zvočnik 1,1 cm, kupolasti
Kratkotrajna največja moč*1	450 W*2
Nazivna moč	60 W*2
Moč RMS CEA 2031	60 W
Nazivna impedanca	4 Ω
Raven izhodne glasnosti zvoka	92±2 dB (1 W, 1 m)*2
Dejanski frekvenčni razpon	40–22.000 Hz*2
Teža	Pribl. 1040 g na zvočnik
Priložena dodatna oprema	Deli za namestitev

XS-FB1630 Zvočnik	Koaksialni 3-smerni: globokotonec 16 cm, stožčasti visokotonski zvočnik 3,5 cm, kupolasti super visokotonski zvočnik 0,6 cm, kupolasti
Kratkotrajna največja moč*1	270 W*2
Nazivna moč	40 W*2
Moč RMS CEA 2031	45 W
Nazivna impedanca	4 Ω
Raven izhodne glasnosti zvoka	91±2 dB (1 W, 1 m)*2
Dejanski frekvenčni razpon	50–24.000 Hz*2
Teža	Pribl. 630 g na zvočnik
Priložena dodatna oprema	Deli za namestitev

Oblika in tehnični podatki se lahko spremenijo brez obvestila.

- *1 »Kratkotrajna največja moč« se lahko imenuje tudi »najvišja moč«.
- *2 Pogoj preizkušanja: IEC 60268-5 (2003-05)

Specifikacije

XS-FB6930 Zvučnik	Koaksijalni trosmjerni: Woofer 16 x 24 cm konusni Tweeter 6,6 cm konusni Super Tweeter 1,1 cm s kupolom
Kratkoročna maksimalna snaga*1	450 W*2
Nazivna snaga	60 W*2
CEA 2031 RMS snaga	60 W
Nazivna impedancija	4 Ω
Razina zvučnog tlaka	92±2 dB (1 W, 1 m)*2
Učinkoviti raspon frekvencija	40 – 22.000 Hz*2
Težina	Približno 1040 g po zvučniku
Isporučena dodatna oprema	Dijelovi za postavljanje

XS-FB1630 Zvučnik	Koaksijalni trosmjerni: Woofer 16 cm, konusni Tweeter 3,5 cm s balansiranom kupolom Super Tweeter 0,6 cm s kupolom
Kratkoročna maksimalna snaga*1	270 W*2
Nazivna snaga	40 W*2
CEA 2031 RMS snaga	45 W
Nazivna impedancija	4 Ω
Razina zvučnog tlaka	91±2 dB (1 W, 1 m)*2
Učinkoviti raspon frekvencija	50 – 24.000 Hz*2
Težina	Približno 630 g po zvučniku
Isporučena dodatna oprema	Dijelovi za postavljanje

Dizajn i specifikacije podložne su promjenama bez prethodne obavijesti.

Specifikacije

XS-FB6930 Zvučnik	Koaksijalni 3-sistemski: Woofer 16x24 cm konusnog tipa Visokotonac 6,6 cm konusnog tipa Super visokotonac 1,1 cm kupolastog tipa
Kratkotrajna maksimalna snaga*1	450 W*2
Nominalna snaga	60 W*2
CEA 2031 RMS snaga	60 W
Nominalna impedansa	4 Ω
Nivo pritiska izlaznog zvuka	92±2 dB (1 W, 1 m)*2

Efektivni frekventni opseg
Masa
Približno 1040 g neto po zvučniku

Isporučena dodatna oprema
Deli za instalaciju

XS-FB1630 Zvučnik	Koaksijalni 3-sistemski: Woofer 16 cm konusnog tipa Visokotonac 3,5 cm balansiranog kupolastog tipa Super visokotonac 0,6 cm kupolastog tipa
Kratkotrajna maksimalna snaga*1	270 W*2
Nominalna snaga	40 W*2
CEA 2031 RMS snaga	45 W
Nominalna impedansa	4 Ω
Nivo pritiska izlaznog zvuka	91±2 dB (1 W, 1 m)*2

Efektivni frekventni opseg
Masa
Približno 630 g neto po zvučniku

Isporučena dodatna oprema
Deli za instalaciju

Dizajn i specifikacije su podložni promenama bez najave.

*1 „Kratkotrajna maksimalna snaga“ se ponekad naziva i „vršna snaga“.

*2 Uslovi testiranja: IEC 60268-5 (2003-05)

Opomba za uporabnike: spodaj navedene informacije se nanašajo samo na opremo, prodano v državah, v katerih veljajo direktive EU
Proizvajalec: Sony Corporation, 1-7-1 Konan Minato-ku Tokio, 108-0075 Japonska
Za skladnost izdelka z zakonodajo EU:
Sony Deutschland GmbH, Hedelfinger Strasse 61, 70327 Stuttgart, Nemčija

Obavijest za korisnike: sljedeće informacije primjenjive su samo za opremu koja se prodaje u državama koje primjenjuju direktive EU-a
Proizvođač: Sony Corporation, 1-7-1 Konan Minato-ku Tokyo, 108-0075 Japan
Za uskladenost proizvoda u EU: Sony Deutschland GmbH, Hedelfinger Strasse 61, 70327 Stuttgart, Njemačka

Napomena za korisnike: sledeće informacije se odnose samo na opremu koja se prodaje u zemljama u kojima se primenjuju direktive Evropske unije
Proizvođač: Sony Corporation, 1-7-1 Konan Minato-ku Tokyo, 108-0075 Japan
Za uskladenost sa proizvodima iz EU: Sony Deutschland GmbH, Hedelfinger Strasse 61, 70327 Stuttgart, Nemačka

Namešćanje / Postavljanje / Postavljanje

Pred namešćanjem

Za plosko namešćanje je potrebna globina vsaj 72 mm*1/44 mm*2. Izmerite globino območja, kamor želite namestiti zvočnik, in zagotovite, da zvočnik ne ovira drugih komponent avtomobila. Pri izbiri mesta namestitve upoštevajte naslednje:

- Zagotovite, da ob vratih (sprednjih ali zadnjih) ali zadnji odlagalni plošči, kamor boste namestili zvočnik, ni nobenih motečih elementov.
- V notranji plošči vrat (sprednjih ali zadnjih) ali zadnji odlagalni plošči je morda že izrezana odprtina za namešćanje. V tem primeru morate spremeniti le ploščo.
- Če boste ta zvočniški sistem namestili v vrata (sprednja ali zadnja), priključki, okvir ali magnet zvočnika ne smejo motiti notranjih delov, kot je okenski mehanizem vrat (ko odpirate ali zapirate okno) itd. Zagotoviti morate tudi, da se mrežica zvočnika ne dotika nobenih notranjih elementov, kot so ročica za okno, kljuka za odpiranje vrat, naslonjalo za roke, žepi na vratih, lučka ali sedeži itd.
- Če boste ta zvočniški sistem namestili na zadnjo odlagalno ploščo, se priključki, okvir ali magnet zvočnika ne smejo dotikati notranjih delov avtomobila, kot so vzmeti (ko odpirate ali zapirate pokrov prtljažnika) itd. Zagotoviti morate tudi, da se mrežica zvočnika ne dotika nobenih notranjih elementov, kot so varnostni pasovi, naslonjala za glavo, središčne zavorne luči, notranji pokrovi zadnjih brisalcev, zavese ali čistilci zraka itd.

Prije postavljanja

Za postavljanje u ravlini s površinom potrebna je dubina od najmanje 72 mm*1/44 mm*2. Izmerite dubino područja na koje želite postaviti zvučnik i osigurajte da druge komponente automobila ne ometaju zvučnik. Pri odabiru mjesta za postavljanje imajte na umu sljedeće:

- Pobrinite se da nema nikakvih prepreka oko mjesta za postavljanje zvučnika na vratima (prednjim ili stražnjim) ili na stražnjoj polici.
- Otvor za postavljanje može biti unaprijed izrezan na unutarnjoj ploči vrata (prednjih ili stražnjih) ili na stražnjoj polici. U tom slučaju trebate samo izmijeniti ploču.
- Ako namjeravate postaviti sustav zvučnika na vrata (prednja ili stražnja), pobrinite se da priključki, okvir ili magnet zvučnika ne kolidiraju s drugim unutarnjim dijelovima, primjerice s mehanizmom za stakla na vratima (kada otvorite ili zatvorite staklo) i sl. Također osigurajte da rešetka zvučnika ne dodiruje druge unutarnje komponente, kao što su ručice za stakla, ručice na vratima, nasloni za ruke, odjeljci u vratima, žaruljice, sjedala i sl.
- Ako namjeravate postaviti sustav zvučnika na stražnju полицu, pobrinite se da priključki, okvir ili magnet zvučnika ne dodiruju druge unutarnje dijelove, primjerice torzijske opruge (kada otvorite ili zatvorite poklopac prtljažnika) i sl. Također osigurajte da rešetka zvučnika ne dodiruje druge unutarnje komponente, kao što su sigurnosni pojasevi, nasloni za glavu, treće kočno svjetlo, unutarnji poklopci za stražnje brisače, zastori ili pročistači zraka i sl.

Pre postavljanja

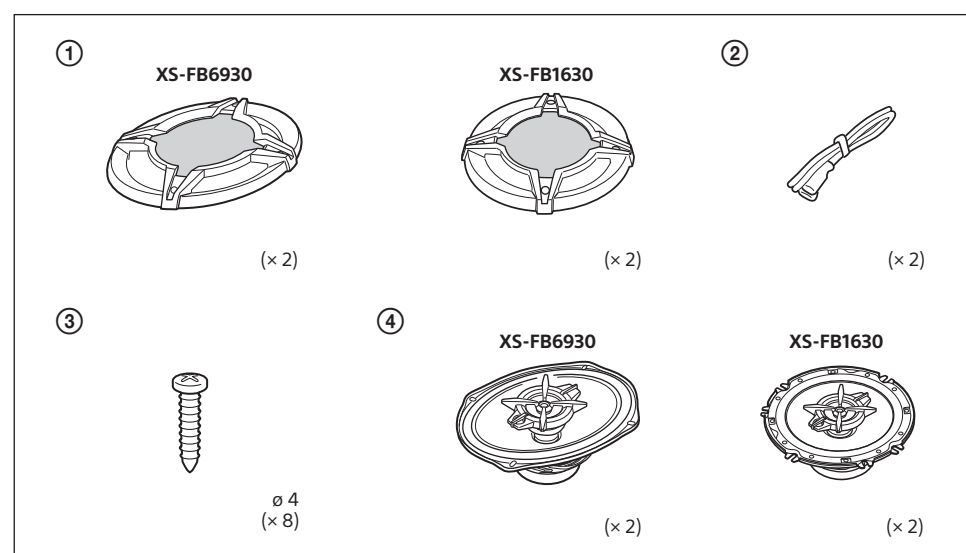
Za ugradnju je neophodna dubina od najmanje 72 mm*1/44 mm*2. Izmerite dubinu područja na koje želite da postavite zvučnike i uverite se da zvučnik ne ometa druge delove u vozilu. Imajte na umu sledeće kada budete odlučivali o mestu za postavljanje:

- Uverite se da nema nikakvih ometanja oko mesta za postavljanje u vratima (prednjim ili zadnjim) ili zadnjeg ležišta u koje želite da postavite zvučnik.
- Rupa za postavljanje je možda već isečena sa unutrašnje strane na ploči vrata (prednjih ili zadnjih) ili zadnjeg ležišta. U tom slučaju, samo treba da modifikujete ploču.
- Ako želite da sistem zvučnika postavite u vrata (prednja ili zadnja), uverite se da priključki zvučnika, okvir ili magnet ne ometaju unutrašnje delove, kao što je mehanizam prozora u vratima (kada otvarate ili zatvarate prozor). Uverite se i da rešetka zvučnika ne dodiruje unutrašnju opremu kao što su ručica prozora, kvaka na vratima, nasloni za ruke, džepovi u vratima, lampe ili sedišta.
- Ako želite da sistem zvučnika postavite u zadnje ležite, uverite se da priključki zvučnika, okvir ili magnet ne dodiruju unutrašnje delove automobila, kao što su amortizeri (za otvaranje ili zatvaranje prtljažnika). Uverite se i da rešetka zvučnika ne dodiruje unutrašnju opremu kao što su pojasevi za sedišta, nasloni za glavu, centralna stop-svetla, unutrašnji poklopci zadnjih brisača, zavese ili prečistači vazduha.

*1 XS-FB6930

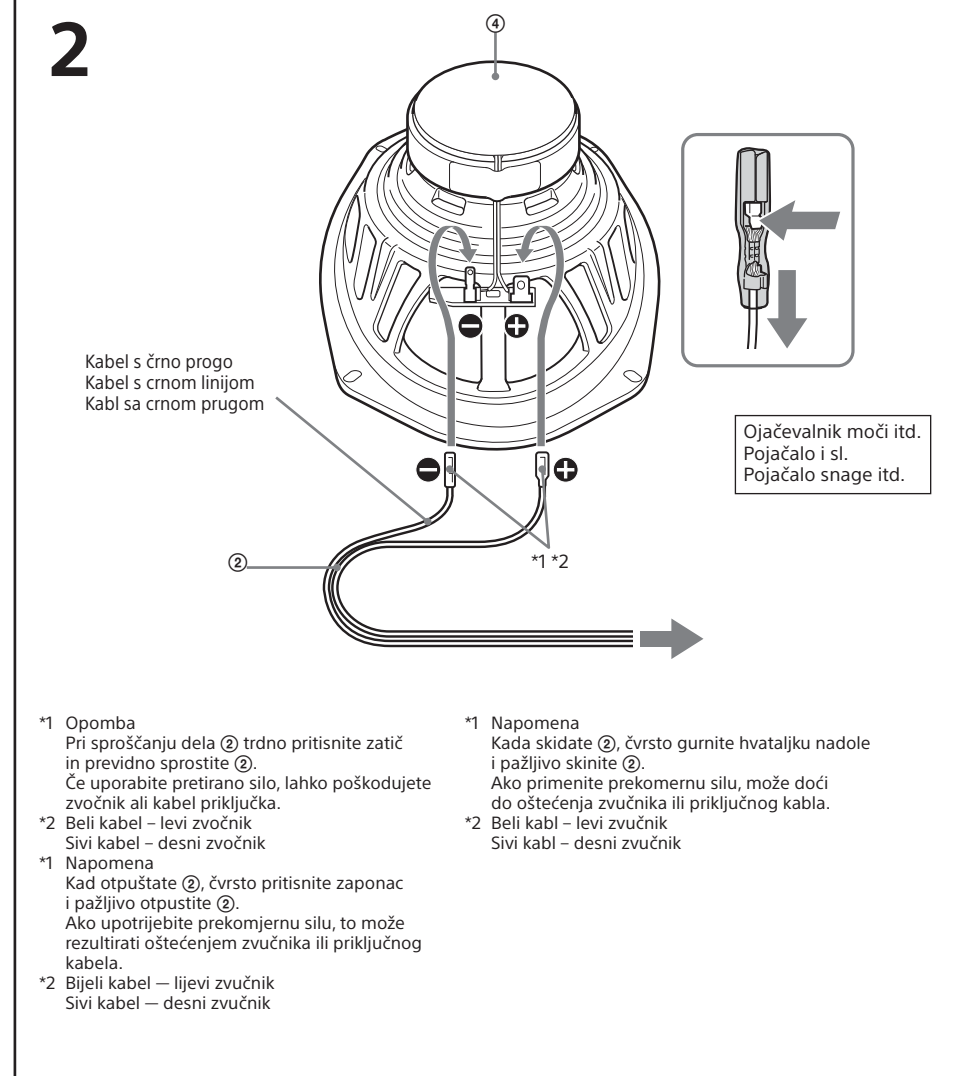
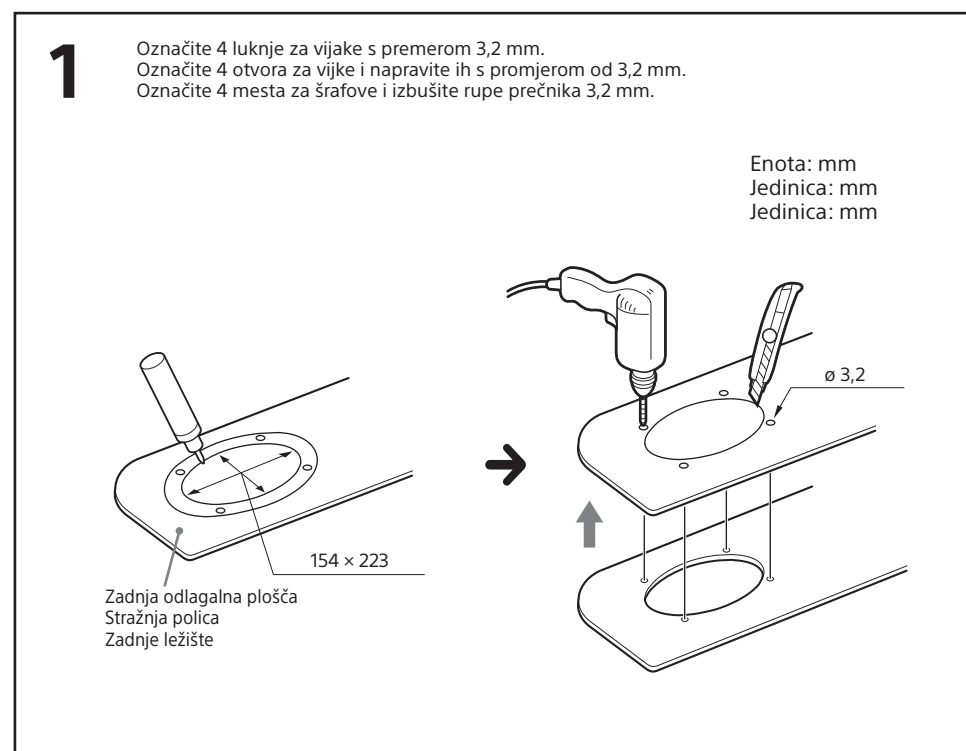
*2 XS-FB1630

Seznam delov / Popis dijelova / Lista delova



Namešćanje v notranjosti avtomobila / Postavljanje iz unutrašnjosti vozila / Postavljanje iz unutrašnjosti automobila

(XS-FB6930)



*1 Opomba
Pri sproščanju dela ② trdno pritisnite zatič in previdno sprostite ②.
Če uporabite pretirano silo, lahko poškodujete zvočnik ali kabel priključka.

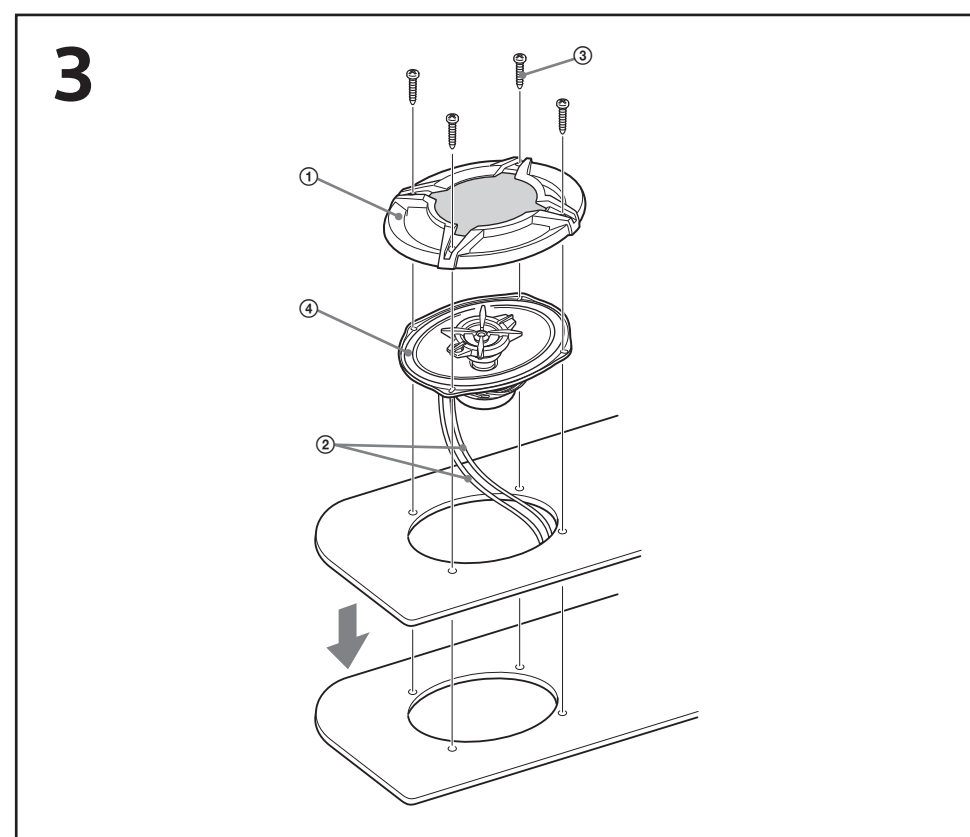
*2 Beli kabel – levi zvočnik
Sivi kabel – desni zvočnik

*1 Napomena
Kad otpuštate ②, čvrsto pritisnite zaponac i pažljivo otpustite ②.
Ako upotrijebite prekomjernu silu, to može rezultirati oštećenjem zvučnika ili priključnog kabela.

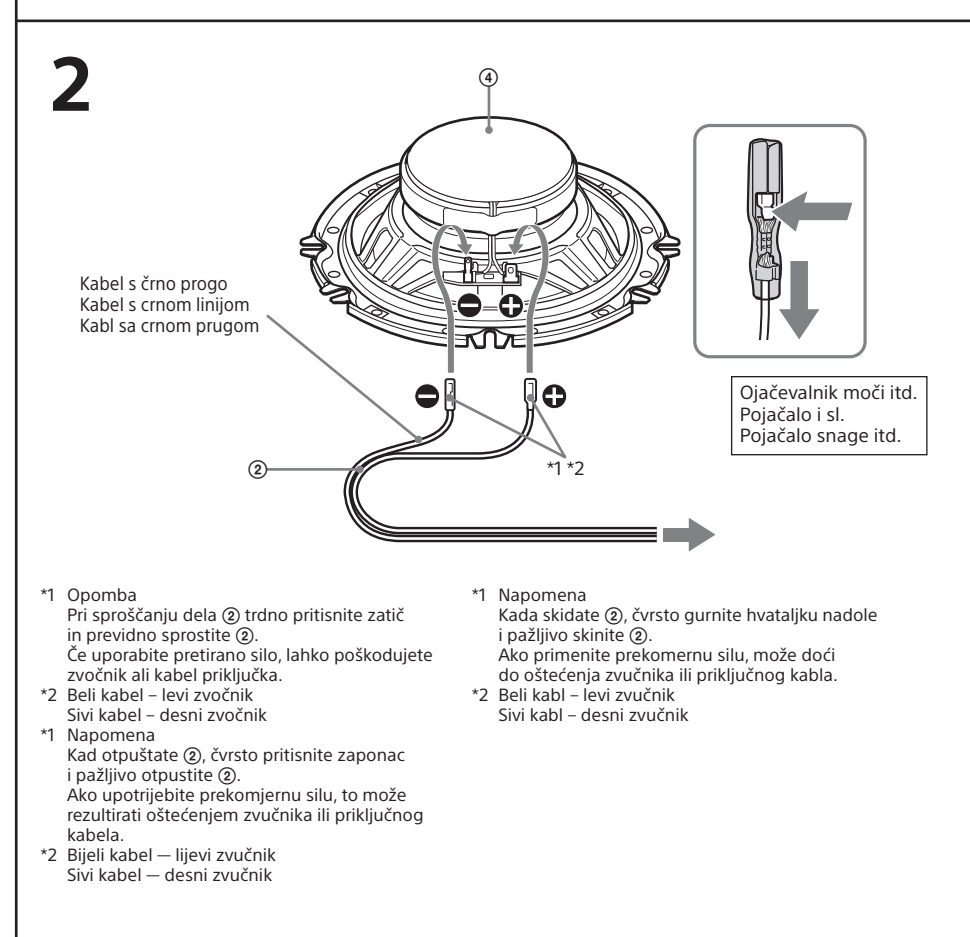
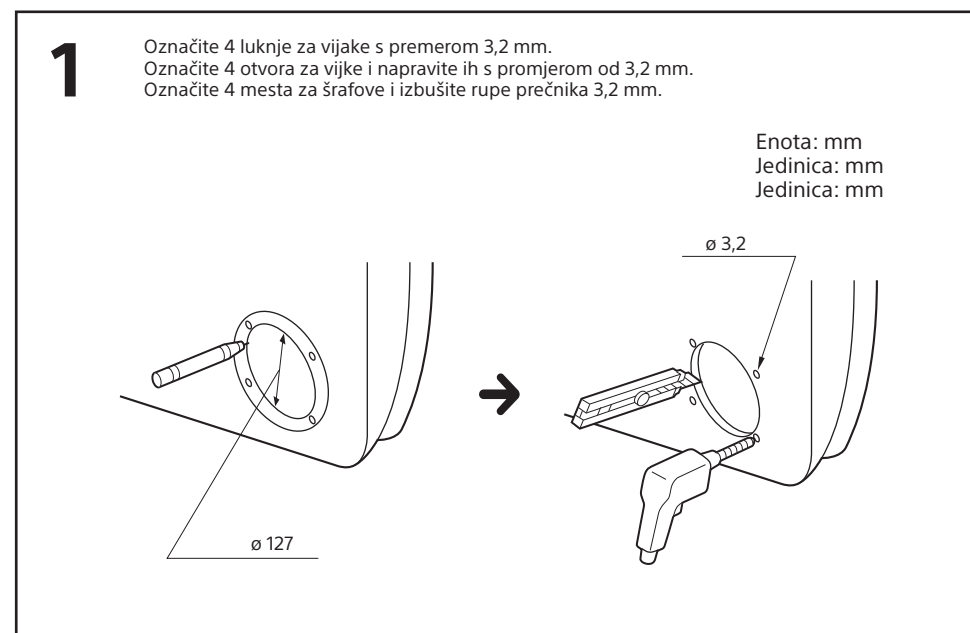
*2 Bijeli kabel – lijevi zvučnik
Sivi kabel – desni zvučnik

*1 Napomena
Kada skidate ②, čvrsto gurnite hvataljku nadole i pažljivo skinite ②.
Ako primenite prekomernu silu, može doći do oštećenja zvučnika ili priključnog kabla.

*2 Beli kabl – levi zvučnik
Sivi kabl – desni zvučnik



VRATA (SPREDNJA/ZADNJA) / VRATA (PREDNJA/STRAŽNJA) / VRATA (PREDNJA/ZADNJA) (XS-FB1630)



*1 Opomba
Pri sproščanju dela ② trdno pritisnite zatič in previdno sprostite ②.
Če uporabite pretirano silo, lahko poškodujete zvočnik ali kabel priključka.

*2 Beli kabel – levi zvočnik
Sivi kabel – desni zvočnik

*1 Napomena
Kad otpuštate ②, čvrsto pritisnite zaponac i pažljivo otpustite ②.
Ako upotrijebite prekomjernu silu, to može rezultirati oštećenjem zvučnika ili priključnog kabela.

*2 Bijeli kabel – lijevi zvučnik
Sivi kabel – desni zvučnik

*1 Napomena
Kada skidate ②, čvrsto gurnite hvataljku nadole i pažljivo skinite ②.
Ako primenite prekomernu silu, može doći do oštećenja zvučnika ili priključnog kabla.

*2 Beli kabl – levi zvučnik
Sivi kabl – desni zvučnik

