

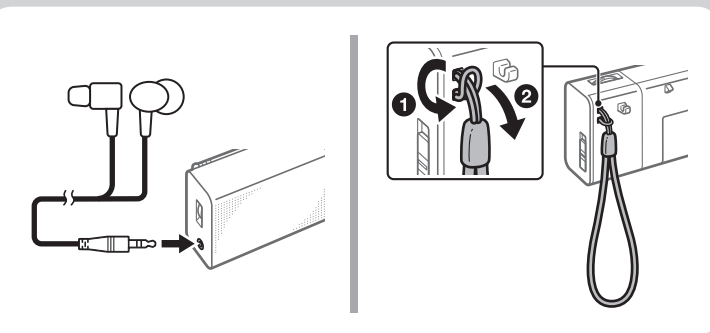
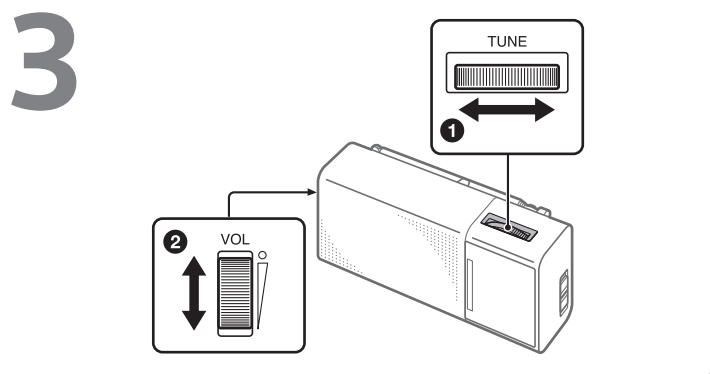
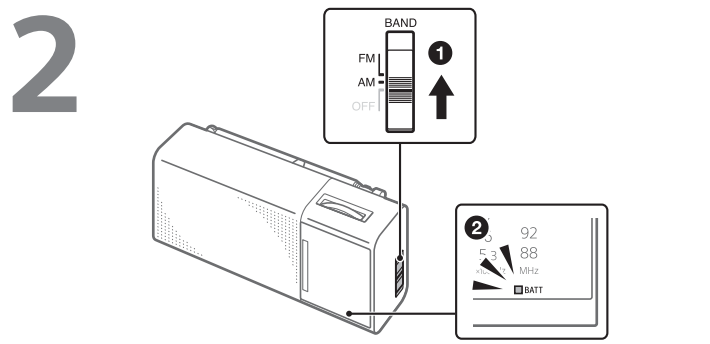
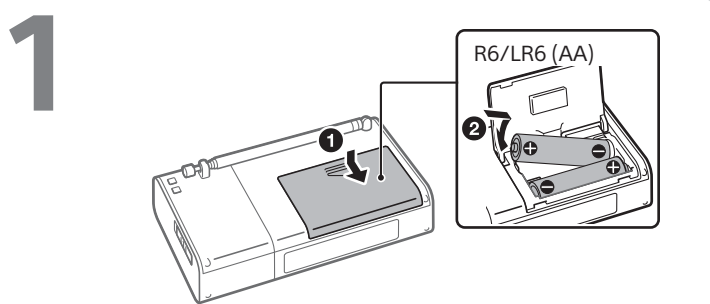
FM/AM Radio

Betjeningsvejledning
Käyttöohjeet
Bruksanvisning
Användarinstruktioner

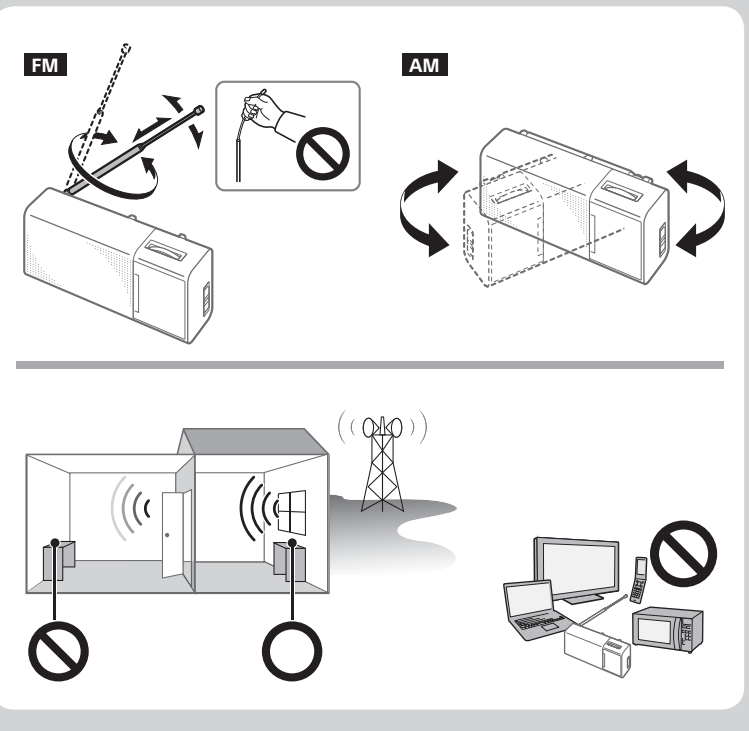


©2015 Sony Corporation

ICF-P36



For bedre modtagelse/Vihjeitä parempaan vastaanottoon/
For bedre signal/För bättre mottagning



Dansk

ADVARSEL

Batterier eller apparater med batterier må ikke udsættes for meget høje temperaturer, f.eks. direkte sol, åben ild eller lignende.

Navnepladen og vigtige oplysninger vedrørende sikkerhed findes udvendigt i bunden.

Lydstyrkeniveauet stiger ikke til over et bestemt niveau, når du bruger hovedtelefoner for at lytte ved en passende lydstyrke.

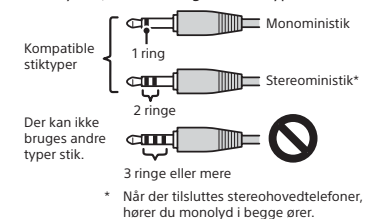
For at forhindre mulig høreskade skal du undlade at lytte ved høj lydstyrke i længere perioder.



Forholdsregler

- Betjen kun enheden med 3 V DC med to R6/LR6-batterier (størrelse AA).
- Undgå at udsætte enheden for ekstreme temperaturer, direkte sollys, fugtighed, sand, støv og mekanisk stød. Efterlad aldrig radioen i en parkeret bil, der står i solen.
- Hvis der falder noget ind i enheden, skal du holde kredittkort med magnetisk kodning eller fjederure væk fra enheden for at forhindre mulig beskadigelse fra magneten.
- Når kabinettet bliver snavset, skal du rengøre det med en tør blød klud, der er fugtet let med et mildt rengøringsmiddel.
- Brug aldrig slibemidler eller klude med kemiske rengøringsmidler, da disse kan beskadige kabinettet.
- Pas på ikke at sprøjte vand på enheden. Enheden er ikke vandtæt.
- Lytning med denne enhed ved høj lydstyrke kan påvirke hørelsen. Af hensyn til trafikikkerhed bør denne enhed ikke bruges, når du kører eller cykler.
- Under visse omstændigheder, især når luften er meget tør, er det ikke usædvanligt at opleve en afladning af statisk elektricitet, når du kommer i kontakt med en anden genstand. I dette tilfælde når ørepuderne berører dine ører. Energien fra denne naturlige afladning er utrolig lille og udsendes ikke af dit produkt, men er snarere et resultat af de naturlige omgivelser.
- Afhængig af styrken på radiosignaler lyser TUNE-indikatoren (indstilling) måske ikke, selv hvis der modtages en udsendelse. Indikatoren kan endvidere lyse forkert på grund af udefrakommende støj, selv hvis der ikke modtages en udsendelse. Brug TUNE-indikatoren som reference.

- Når du tilslutter hovedtelefoner (medfølger ikke) til enheden, skal du bruge hovedtelefoner med et stereoministik (3-polet) eller et monostik (2-polet). Du kan måske ikke høre lyden, hvis du bruger andre typer stik.



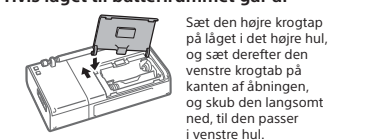
Ved udskiftning af batterierne

Udskift alle batterierne med nye, når BATT-indikatoren (batteri) bliver lyssvag, eller hvis lyden bliver svag.

Bemærkninger om batterier

- Anvend ikke nye og brugte batterier eller batterier af forskellige type samtidig.
- Hvis enheden ikke skal bruges i længere tid, skal du tage batterierne ud for at forhindre eventuelle skader forårsaget af lækkende batterier og korrosion.
- Kontroller, at batterierne vender korrekt (+ og -), hvis radien ikke tænder efter udskiftning af batterier.
- Batterier har en anbefalet bruges inden-dato for korrekt brug. Når du bruger udløbne batterier, er batteriets levetid ekstrem kort. Kontroller bruges inden-datoen på batterierne, og hvis de er udløbet, skal du udskifte dem med nye.

Hvis låget til batterirummet går af



Kontakt nærmeste Sony-forhandler, hvis du har spørgsmål eller problemer i forbindelse med enheden.

Specifikationer

Frekvensområde: FM: 87,5 MHz-108 MHz/AM: 530 kHz-1.605 kHz
Mellemfrekvens: FM: 10,7 MHz/AM: 455 kHz
Højttaler: Ca. 5,7 cm dia, 8 Ω
Udgang: ⌚-stik (hovedtelefoner) (ø 3,5 mm ministik)
Udgangseffekt: 100 mW (ved 10 % harmonisk forvrængning)
Strømkraft: 3 V DC, to R6/LR6-batterier (størrelse AA)

Batterilevetid*: Ca. 100 timer (FM-modtagelse) ca. 110 timer (AM-modtagelse)

* Når der lyttes via højttaleren med alkaliebatterier, der er fremstillet af Sony (LR6SG). Den faktiske batterilevetid varierer meget, afhængigt af batteritype (f.eks. genopladelige batterier), anvendelse og andre forhold.

Mål (B/H/D): Ca. 131,5 mm × 69,5 mm × 43,5 mm (inkl. fremspringende dele)
Vægt: Ca. 210 g (inkl. batterier)

Medfølgende tilbehør*: Håndrem (1)
* Hovedtelefoner medfølger ikke.

Design og specifikationer kan ændres uden varsel.

Suomi

VAROITUS

Paristoja tai paristoja sisältävää laitetta ei saa altistaa kuumuudelle, kuten auringonpaisteelle, tulelle tai muulle vastaavalle.

Nimikilpi ja turvallisuutta koskevat tärkeät tiedot löytyvät laitteen pohjasta.

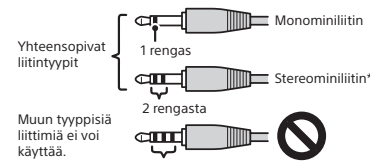
Kuulokkeita käytettäessä äänenvoimakkuustaso ei nouse tietyn tason yläpuolelle, jotta kuuntelet laitetta sopivalla äänenvoimakkuudella.

Mahdollisten kuulovaurioiden estämiseksi älä kuuntele radiota pitkään suurella äänenvoimakkuudella.



Varotoimet

- Käytä laitetta vain kahdesta R6-/LR6-paristosta (AA-koko) saatavalla 3 V:n tasavirralla.
- Vältä altistamista laitetta ääriämpötiloilta, suoralle auringonvalolle, kosteudelle, hiekalle, pölylle tai mekaanisille iskuille. Älä koskaan jätä laitetta aurinkoon pysäköityn auton.
- Jos laitteeseen putoaa jotakin, poista paristot ja anna pätevän huoltohenkilön tarkistaa laite ennen käytön jatkamista.
- Koska kaiuttimissa käytetään voimakasta magneettia, pidä magneettisesti koodatut luottokortit tai jousella toimivat vedettävät kellot kaukana laitteesta, jotta niille ei aiheudu magneettista johtuvia vahinkoja.
- Jos kotelo likaantuu, puhdista se laimealla pesuaineliuoksella kostutetulla pehmeällä, kuivalla liinalla.
- Älä koskaan käytä hankaavia puhdistusaineita tai kemiallisia liuottimia, sillä ne voivat vahingoittaa koteloa.
- Älä läikytä vettä laitteeseen päälle. Laite ei ole vesitiivis.
- Laitteen kuunteleminen suurella äänenvoimakkuudella voi heikentää kuuluvuutta. Älä turvallisuussyistä käytä tätä laitetta ajon tai pyöräilyn aikana.
- Joissakin tilanteissa, etenkin kun ilma on erittäin kuiva, staattiset sähköpurkaukset tai sähköiskut eivät ole mitenkään epätavallisia, kun kehosi koskettaa toista esinettä, tässä tapauksessa korvissasi olevia korvatulppia. Tämän luonnollisen purkauksen energiamäärä on erittäin pieni, eikä purkaus ole peräisin laitteesta, vaan se on luonnonilmiö.
- Radiosignaalin voimakkuudesta riippuen TUNE (viritys) -ilmaisimella ei ehkä syytä lähetystä vastaanotettaessa. Ilmaisimella voi voimakkaasta kohinasta johtuen syytä virheellisesti myös silloin, kun lähetystä ei vastaanoteta. Käytä TUNE-ilmaisinta virityksessä apuna.
- Kun liität laitteeseen kuulokkeet (lisävaruste), käytä kuulokkeita, joissa on (kolminapainen) stereominiliitin tai (kaksinapainen) monominiliitin. Ääntä ei ehkä kuulu, jos käytät muun tyyppisiä liittimiä.



* Kun kytket stereokuulokkeet, kuulet molemmissa korvissa monoäänen.

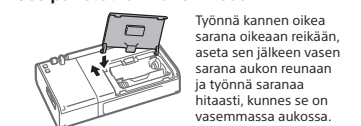
Paristojen vaihtaminen

Vaihda kaikki paristot uusiin, kun BATT (paristo) -ilmaisimella ilmenee tai ääni muuttuu hiljaiseksi.

Paristoja koskevia huomautuksia

- Älä käytä vanhaa paristoa yhdessä uuden pariston kanssa tai sekoita eri paristotyyppiä.
- Jos et aio käyttää laitetta pitkään aikaan, poista paristot, jotta laite ei vioitu mahdollisen paristovuodon tai syöpmysien seurauksena.
- Varmista, että paristot on asetettu laitteeseen oikein päin (+ ja -), jos radio ei käynnisty paristojen vaihdon jälkeen.
- Paristoilla on suositeltu viimeinen käyttöaika. Kun käytät vanhoja paristoja, paristojen käyttöikä jää hyvin lyhyeksi. Tarkista paristojen viimeinen käyttöaika ja vaihda ne uusiin, jos ne ovat vanhoja.

Jos paristotilan kansi irtoaa



Jos sinulla on laitteeseen liittyviä kysymyksiä tai ongelmia, ota yhteyttä lähimpään Sony-jälleenmyyjään.

Tekniset tiedot

Taajuusalue: FM: 87,5 MHz – 108 MHz / AM: 530 kHz – 1 605 kHz
Välitaajuus: FM: 10,7 MHz / AM: 455 kHz
Kaitutin: halkaisija noin 5,7 cm, 8 Ω
Lähtö: ⌚ (kuulokkeet) -liitäntä (ø 3,5 mm:n miniliitin)
Lähtöteho: 100 mW (harmoninen kokonaissärö 10 %)
Tehontarve: 3 V DC, kaksi R6-/LR6-paristoa (AA-koko)
Paristojen käyttöikä*: noin 100 tuntia (FM-vastaanotto) / noin 110 tuntia (AM-vastaanotto)

* Sonyn valmistamilla alkaliparistoilla (LR6SG) kaiuttimen kautta kuunneltaessa. Paristojen todellinen käyttöikä vaihtelee merkittävästi paristojen tyyppiin (esim. ladattavat akut), käytön ja olosuhteiden mukaan.

Mitat (L/K/S): noin 131,5 mm × 69,5 mm × 43,5 mm (ulkonevat osat mukaan lukien)
Paino: noin 210 g (paristoinen)
Vakiovarusteet*: rannelenkki (1)
* Kuulokkeet eivät sisälly toimitukseen.

Muotoilu ja tekniset tiedot voivat muuttua ilman erillistä ilmoitusta.

ADVARSEL

Batterier eller apparater med batterier, må ikke utsettes for ekstrem varme, for eksempel direkte sollys, flammer eller lignende.

Navneplaten og viktig sikkerhetsinformasjon er under enheten.

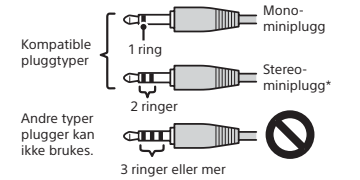
Når du lytter med hodetelefoner, er volumet tilpasset slik at det ikke går over et visst nivå.

For å unngå eventuelle hørselsskader bør du unngå å lytte på høyt volum i lengre perioder.



Forsiktighetsregler

- Du må bare bruke enheten med 3 V DC med to R6/LR6-batterier (AA).
- Du må unngå å eksponere enheten for svært høye eller lave temperaturer, direkte sollys, fuktighet, sand, støv og mekaniske støt. Du må aldri la den ligge i en bil som er parkert i solen.
- Hvis noe faller inn i enheten, må du ta ut batteriene og la kvalifisert personell kontrollere enheten for du bruker den.
- Siden det brukes en sterk magnet i høytaleren, må du holde kredittkort med magnetisk koding eller fjærdrevne klokker borte fra apparatet for å forhindre potensiell skade fra magneten.
- Hvis kabinettet blir skittent, kan du rengjøre det med en myk og tørr klut som er fuktet med et mildt vaskemiddel.
- Du må aldri bruke slipende rengjøringsmidler eller kjemiske løsemidler, ettersom slike produkter kan endre formen på kabinettet.
- Unngå at enheten utsettes for vannsprut. Denne enheten er ikke vanntett.
- Å lytte til enheten ved høyt volum kan påvirke hørselen. For å sørge for god trafiksikkerhet må du ikke bruke denne enheten mens du kjører eller sykler.
- Under visse omstendigheter, og spesielt når luften er svært tørr, er det ikke uvanlig å oppleve statisk elektrisitet eller støt når kroppen din kommer i kontakt med et annet objekt, f.eks. når du plugger øreproppene i ørene. Denne naturlige energien er svært liten, og utstråles ikke fra produktet.
- TUNE-indikatoren (innstilling) lyser kanskje ikke selv om enheten mottar signal. Dette skyldes variasjoner i radiosignalstyrke. Indikatoren kan komme til å lyse selv når enheten ikke mottar signal. Dette skyldes ekstern støy. TUNE-indikatoren bør bare brukes som referanse.
- Bruk en hodetelefonkabel med en stereo- (3-polet) eller mono- (2-polet) miniplugg for å koble til hodetelefonene (disse medfølger ikke). Du vil kanskje ikke kunne høre lyd hvis du bruker en annen slags plugg.



* Når du kobler til stereohodetelefoner, hører du monolyd i begge ørene.

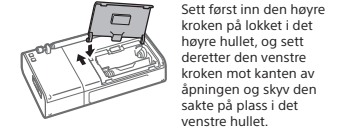
Når bør du bytte ut batteriene?

Bytt ut alle batteriene når BATT-indikatoren (batteri) lyser svakt eller hvis lyden svikter.

Merknader om batterier

- Ikke bruk ett gammelt og ett nytt batteri eller forskjellige batterityper.
- Hvis du ikke har tenkt å bruke enheten på en stund, bør du ta ut batteriene for å unngå potensiell skade som kan oppstå som følge av batterilekkasje og korrosjon.
- Sjekk at batteriene er satt inn rett vei (⊕ og ⊖) hvis radioen ikke slås på når du har byttet ut batteriene.
- Batterier har en anslått utløpsdato. Hvis du bruker batterier som er utløpt, er batterilevetiden svært kort. Kontroller utløpstiden på batteriene, og bytt ut utløpte batterier.

Hvis batteridekselet faller av



Hvis du har spørsmål eller problemer vedrørende enheten, kan du ta kontakt med den nærmeste Sony-forhandleren.

Spesifikasjoner

Frekvensområde: FM: 87,5 MHz – 108 MHz/AM: 530 kHz – 1605 kHz

Mellomfrekvens: FM: 10,7 MHz/AM: 455 kHz

Høytaler: Ca. 5,7 cm diameter, 8 Ω

Utgang: ⌚-kontakt (hodetelefoner, ø 3,5 mm minikontakt)

Utgangseffekt: 100 mW (ved 10 % harmonisk forvrengning)

Strømkrav: 3 V DC, to R6/LR6-batterier (AA)

Batterilevetid*: Ca. 100 timer (FM) /

Ca. 110 timer (AM)

* Når du lytter via høytaleren med alkaliske batterier produsert av Sony (LR6SG). Den faktiske batterilevetiden varierer betraktelig etter batteritype (f.eks. oppladbare batterier), bruk og omstendigheter.

Dimensjoner (B/H/D): Ca. 131,5 mm × 69,5 mm × 43,5 mm (inkl. utstående deler)

Vekt: Ca. 210 g (inkl. batterier)

Tilbehør som følger med*: Håndrem (1)

* Hodetelefoner følger ikke med.

Design og spesifikasjoner kan endres uten nærmere varsel.

VARNING!

Batterier og apparater med installerte batterier får inte utsättas för hög värme, t.ex. starkt solljus, eld eller liknande.

Namnplåten och viktig säkerhetsinformation finns under radion.

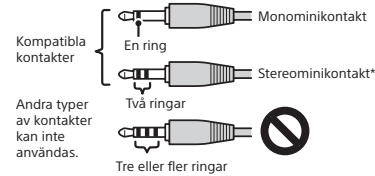
Volymnivån höjs inte över en viss nivå när du använder hörlurar, för att du ska kunna lyssna med en lämplig volym.

Undvik risk för hörselskador genom att inte lyssna på hög ljudvolym under lång tid.



Försiktighetsåtgärder

- Använd enheten endast på 3 V DC med två R6/LR6-batterier (AA-storlek).
- Utsätt inte headsetet för extrem temperatur, direkt solljus, fukt, sand, damm och mekaniska stötar. Lämna aldrig radion i en bil som står parkerad i solen.
- Om något kommer in i radion, ska du ta ut batterierna och låta en kvalificerad tekniker kontrollera radion innan du använder den igen.
- Håll kredittkort med magnetremsa och mekaniska armbandsur på avstånd från radion eftersom högtalaren innehåller en stark magnet som kan orsaka skador.
- När höljiet blir smutsigt rengör du det med en mjuk, torr trasa som är lätt fuktad med ett mildt rengöringsmedel.
- Använd aldrig slipande rengöringsmedel eller kemiska lösningsmedel eftersom det kan deformera höljiet.
- Var noga med att inte stänka vatten på enheten. Enheten är inte vattentät.
- Lyssning via enheten på högt volym kan påverka hörseln. Använd av trafiksäkerhetsskäl inte enheten medan du kör bil eller cyklar.
- Under vissa förhållanden, i synnerhet när luften är mycket torr, är det inte ovanligt att det förekommer statisk elektricitet eller stötar när kroppen kommer i kontakt med andra föremål, i det här fallet när öronkuddarna vidrör öronen. Energin från den här naturliga urladdningen är mycket liten och kommer inte från produkten, utan förekommer naturligt i omgivningen.
- Beroende på radiosignalernas styrka kanske TUNE-indikatorn (inställning) inte tänds även om en sändning har mottagits. Indikatorn kan även tändas felaktigt på grund av yttre brus även om en sändning inte har mottagits. Använd TUNE-indikatorn som referens.
- När du ansluter hörlurar (medföljer inte) till enheten, ska du använda en hörlurskabel med minikontakt för stereo (3 stift) eller mono (2 stift). Om du använder en annan typ av kontakt matas inte ljudet ut.



* Om du ansluter stereohörlurar matas monoljud ut i båda öronen.

När batterierna ska bytas ut

Byt alla batterier när BATT-indikatorn lyser svagt eller ljudet blir svagt.

Om batterier

- Blanda inte gamla och nya batterier, eller olika typer av batterier.
- Ta ut batterierna när du inte ska använda enheten under en längre tid, för att undvika skador på grund av batteriläckage och korrosion.
- Kontrollera om batterierna är isatta åt rätt håll (⊕ och ⊖) om radion inte slås på efter batteribyte.
- Batterierna har ett rekommenderat utgångsdatum. Batteritiden kan bli mycket kort om du använder för gamla batterier. Kontrollera utgångsdatumet på batterierna, och byt ut dem om de är för gamla.

Om skyddet till batterifacket ramlar av



Kontakta närmaste Sony-återförsäljare om du har frågor eller om det inträffar problem med radion.

Specifikationer

Frekvensomfång: FM: 87,5 MHz – 108 MHz/AM: 530 kHz – 1 605 kHz

Mellanfrekvens: FM: 10,7 MHz/AM: 455 kHz

Högtalare: Cirka 5,7 cm diameter, 8 Ω

Utmatning: ⌚-uttag (hörlurar) (ø3,5 mm minikontakt)

Uteffekt: 100 mW (vid 10 % harmonisk distorsjon)

Strömförsörjning: 3 V DC, två R6/LR6-batterier (AA-storlek)

Batteritid* Cirka 100 timmar (FM)

Cirka 110 timmar (AM)

* Vid lyssning via högtalaren med alkaliska batterier som tillverkats av Sony (LR6SG). Den faktiska batteritiden varierar avsevärt beroende på batterityp (till exempel laddningsbara batterier), användning och förhållanden.

Mått (b × h × d): cirka 131,5 mm × 69,5 mm × 43,5 mm (inkl. utskjutande delar)

Vikt: cirka 210 g (med batterier)

Medföljande tillbehör*: Handrem (1)

* Hörlurar medföljer inte.

Utförande och specifikationer kan ändras utan föregående meddelande.