

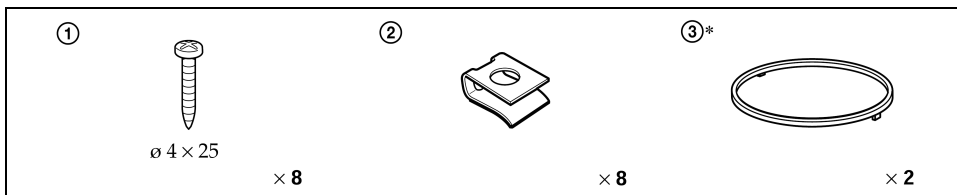
***2-sistemski koaksijalni  
zvučnik promjera 13 cm***

---

Upute za uporabu

*XS-A1327*

## Dijelovi za ugradnju



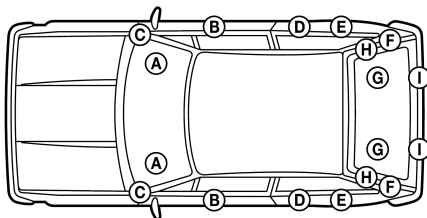
\* Ovisno o vrsti automobila i mjestu ugradnje, možda će biti potrebni ovi dijelovi.

**Brojevi na popisu odgovaraju onima u uputama. Uporaba ovih dijelova i ostalih spajanja ovisi o karoseriji vozila.**

## Ugradnja

**Ovisno o vozilu, možda će biti potrebno upotrijebiti posebni adapter (nije isporučen). Pogledajte sljedeći popis.**

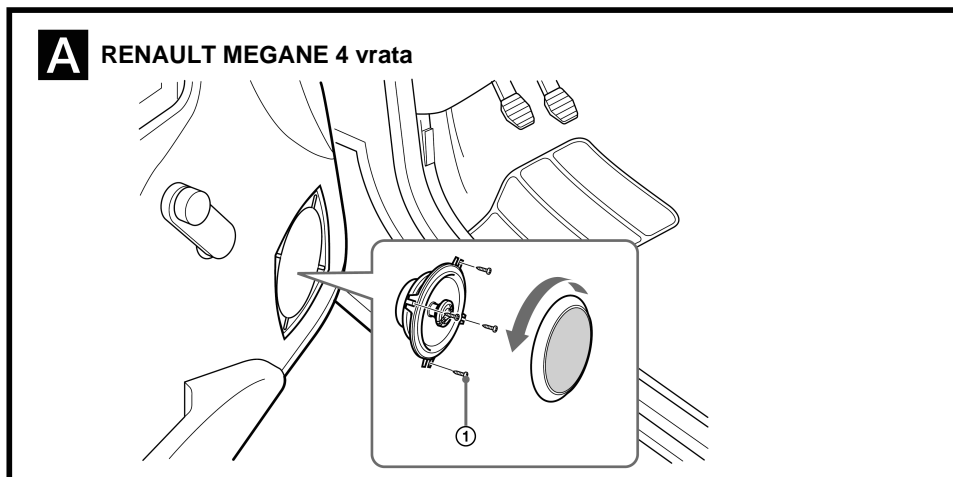
U tablici su prikazani primjeri ugradnje za pojedine vrste automobila. Zvučnik ugradite na odgovarajući način prema automobilu. Unutrašnja ploča se može razlikovati od prikaza na slici, s obzirom na promjene i modifikacije automobila. U tom slučaju, prije ugradnje se obratite svojem prodavaču ili najbližem Sony prodavaču.



Naziv vozila	Model	Godina proizvodnje	Položaj
ALFA ROMEO	145 3 VRATA	'94-	Ⓔ
BMW	3 COMPACT	'94-	Ⓒ
	5 4 VRATA	'95-	Ⓔ
CITROEN	AX 3 VRATA	'92-'96	Ⓔ
	AX 5 VRATA	'92-'96	Ⓑ
	SAXO 3 VRATA	'96-	Ⓑ
	SAXO 5 VRATA	'96-	Ⓑ/Ⓔ
	XANTIA 5 VRATA, ESTATE	'93-	Ⓔ
	XSARA 3 VRATA	'98-	Ⓔ
	XSARA 5 VRATA, ESTATE, MVP	'98-	Ⓔ
	ZX 3 VRATA	'91-	Ⓑ/Ⓔ
	ZX 5 VRATA	'91-	Ⓑ/Ⓔ
	ZX ESTATE	'94-	Ⓑ/Ⓔ
	XSARA PICASSO	'00-	Ⓔ
	C2	'03-	Ⓔ
	C3	'02-	Ⓔ

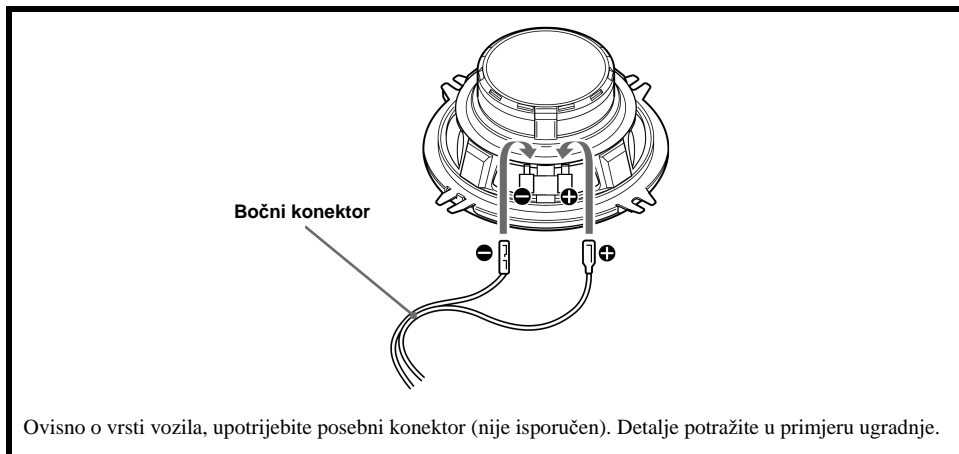
Naziv vozila	Model	Godina proizvodnje	Položaj
DAEWOO	NUBIRA 5 VRATA	'97-	(H)
	NUBIRA ESTATE	'97-	(F)
FIAT	MAREA WEEKEND	'96-	(B)
HONDA	CIVIC 5 VRATA	'95-'99	(F)
LADA	SAMARA 4/5 VRATA	'92-	(F)
LANCIA	KAPPA 2/4/5 VRATA	'95-	(B)
NISSAN	PRIMERA 5 VRATA	'90-'96	(F)
OPEL	ASTRA 3/5 VRATA	'91-'97	(F)
PEUGEOT	106 3 VRATA	'91-	(B)
	106 5 VRATA	'92-	(B/D)
	205 3/5 VRATA	'83-	(B/H)
	206 3 VRATA	'98-	(E)
	206 5 VRATA	'98-	(D)
	306 ESTATE	'96-	(I)
RENAULT	CLIO 3/5 VRATA	'98-	(B)
	CLIO 3 VRATA (RT/RX)	'98-	(E)
	CLIO 5 VRATA (RX)	'98-	(D)
	MEGANE 2/4/5 VRATA, COUPE	'96-	(B)
	MEGANE 4 VRATA	'96-	(G/A)
	MEGANE 5 VRATA	'96-	(F)
	MEGANE SCENIC	'96-	(B/F)
	MEGANE II	'02-	(D)
	MEGANE SW	'03-	(D)
	MEGANE 4 VRATA MEGANE SCENIC	'03-	(D)
ROVER	200 3/5 VRATA	'89-'95	(F)
	200 3/5 VRATA	'95-	(F)
	200 CABRIO	'92-	(E)
	400 5 VRATA	'95-	(F)
	TOURER 5 VRATA	'89-	(F)
SEAT	TOLEDO 5 VRATA	'91-'99	(B)
SKODA	FELICIA 5 VRATA	'94-	(B)
	FELICIA FUN 2 VRATA	'98-	(B)
	OCTAVIA 4 VRATA	'96-	(F)
SUZUKI	JIMNY 3 VRATA	'98-	(C)
TOYOTA	PICNIC 5 VRATA	'97-	(B/D)
VOLKSWAGEN	CORRADO 3 VRATA	'88-'95	(B)
VOLVO	440 5 VRATA	'88-'96	(B/F)
	460 4 VRATA	'90-'96	(B)
	740/760/940/960 Svi modeli	'90-'94	(D)
	740/760/940/960 4 VRATA	'90-'94	(G)
	S40 4 VRATA	'96-	(G)
	V40 ESTATE	'96-	(H)

## Primjer ugradnje



# Spajanje

## Shema spajanja



## Tehnički podaci

Zvučnik	Koaksijalni, 2-sistemski: Niskotonac 13 cm, konusni, Visokotonac 4,4 cm, balans, kupolasti
Najveća snaga	130 W
Nazivna snaga	30 W
Impedancija	4 Ω
Osjetljivost	88 dB/W/m
Frekvencijski odziv	80 – 20 000 Hz
Masa	Približno 550 g svaki zvučnik
Isporučeni pribor	Dijelovi za ugradnju

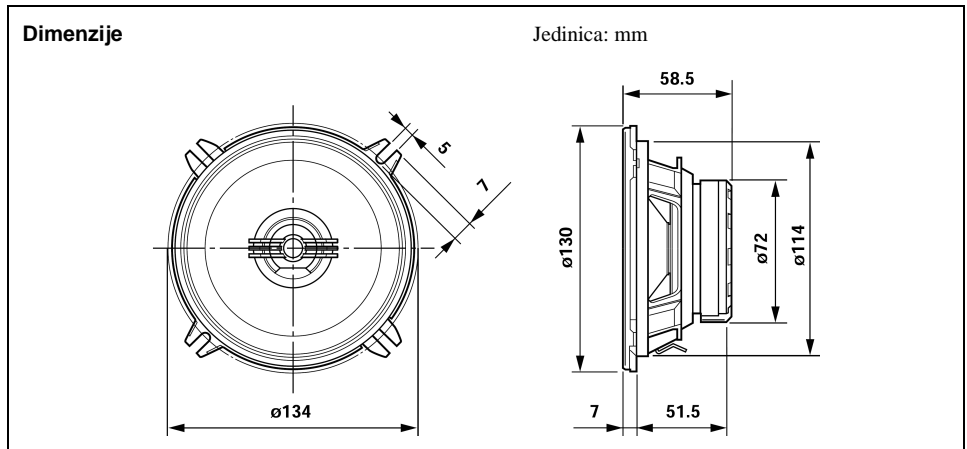
*Dizajn i tehnički podaci su podložni promjenama bez najave.*

*Proizvođač ne preuzima odgovornost za eventualne tiskarske pogreške.*

## Mjere opreza

- Nemojte trajno koristiti zvučnički sustav na većoj snazi od nazivne.
- Udaljite snimljene vrpce, satove, magnetske kartice itd. od zvučničkog sustava kako ne bi došlo do oštećenja ili gubitka magnetskih zapisa ili kodova zbog djelovanja magnetskog polja kojeg generiraju zvučnici.

Ako ne možete pronaći odgovarajuće mjesto za ugradnju, obratite se ovlaštenom Sony prodavatelju.



### Zbrinjavanje starih električnih i elektroničkih uređaja (primjenjuje se u Europskoj uniji i ostalim europskim zemljama s posebnim sistemima zbrinjavanja)

Ova oznaka na proizvodu ili na ambalaži označava da se ovaj proizvod ne smije zbrinjavati kao kućni otpad. On treba biti zbrinut na za tu namjenu predviđenom mjestu za reciklažu električne ili elektroničke opreme. Pravilnim zbrinjavanjem starog proizvoda čuvate okoliš i brinete za zdravlje svojih bližnjih. Nepravilnim odlaganjem proizvoda ugrožava se okoliš i zdravlje ljudi. Reciklažom materijala pomažete u očuvanju prirodnih izvora. Za detaljne informacije o reciklaži ovog proizvoda, molimo kontaktirajte vašu lokalnu upravu, odlagalište otpada ili trgovinu gdje ste kupili proizvod.