

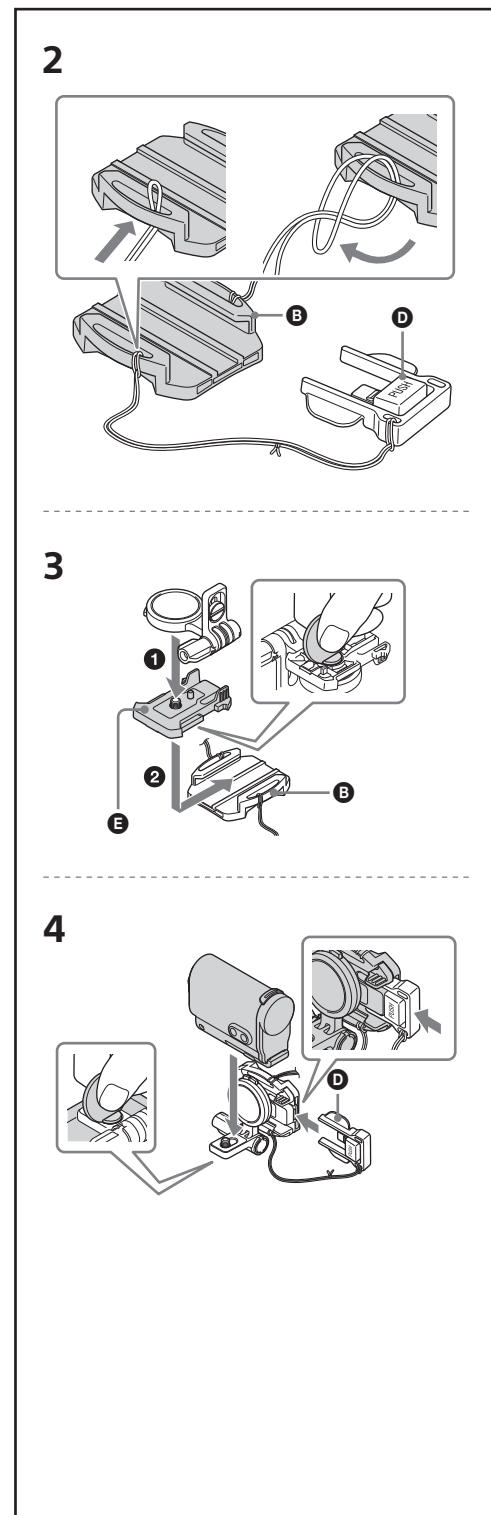
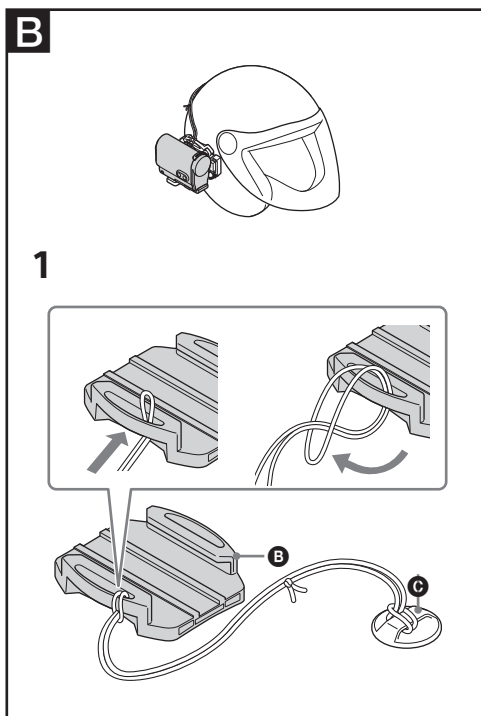
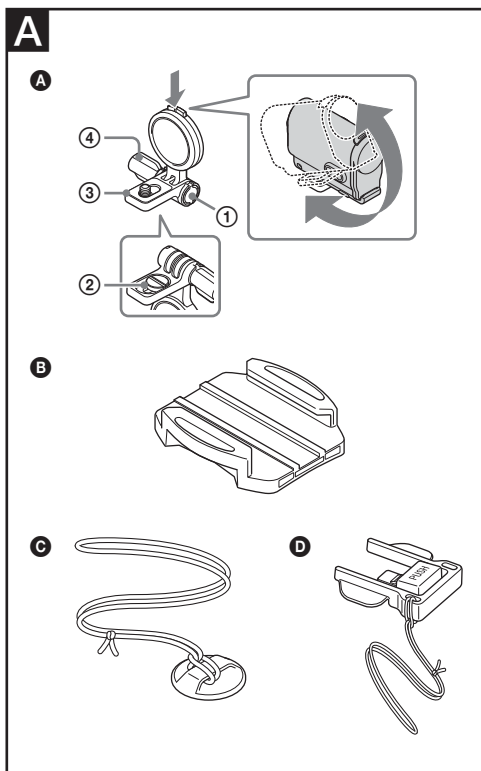
## Поставяне на страната на каска

Инструкции за експлоатация

VCT-HSM1

© 2015 Sony Corporation

<http://www.sony.net/>



**Предпазни мерки****Мерки за сигурност**

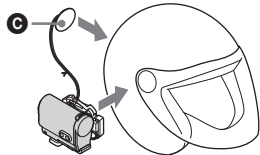
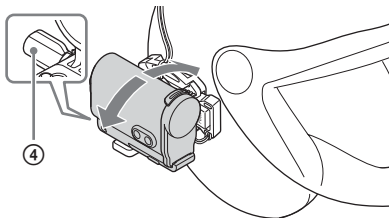
- Водачът е длъжен да спазва законите за движението по пътищата. Нарушаването на правилата за безопасност на пътя, като например пренебрегване на предупредителни знаци и т.н., е незаконно и може да доведе до произшествие или нараняване.
- Не работете с камерата си, докато шофирате.
- Не поставяйте изделието на места, където може да попречи на видимостта напред в съответствие с местните разпоредби. Ограничаването на видимостта напред може да доведе до произшествие или нараняване.
- Монтирайте изделието здраво посредством предоставените аксесоари. Използване на други части освен предоставените може да повреди изделието или да причини разхлабване на части. Това може да доведе до произшествие или нараняване.
- Не инсталирайте устройството на място, изложено на дъжд или вода, или на място, което е обект на влага и прах. Инсталирането на това устройство на гореспоменатите места може да стане причина за неизправност или нараняване.
- Прикрепете камерата, стойката, каишката и катарамата за заключване здраво, като следвайте инструкциите в това ръководство. Ако не са прикрепени здраво, камерата и/или стойката може да паднат и да доведат до произшествие или нараняване. Уверете се, че са прикрепени добре.

**Забележки за прикрепването**

- Напълно отстранете всякакво замърсяване, вода или масло от повърхността, където ще прикрепите каишката и лепящата поставка.
- Притиснете добре мястото за залепване, за да прилепне.
- Максималната сила на залепване се постига 24 часа след поставяне на лепящата поставка.
- Обърнете внимание, че не можете да използвате отново лепяща поставка или каишка, след като ги отстраните.
- Инсталирайте устройството на място, където няма да влезе в контакт с предмет от околната си среда.
- Закорчалката за прикрепване **Ⓒ** не се предоставя с VCT-HSM1.

**Идентифициране на компонентите (вж. фиг. **A**)**

- A** Основа за регулиране на ъгъла
- B** Лепяща поставка
- C** Каишка
- D** Катарамата за заключване

**5****6****7**