

Udskifteligt objektiv
Vaihdeettava objektiivBetjeningsvejledning
Käyttöohjeet

α

FE 24-240mm F3.5-6.3 OSS

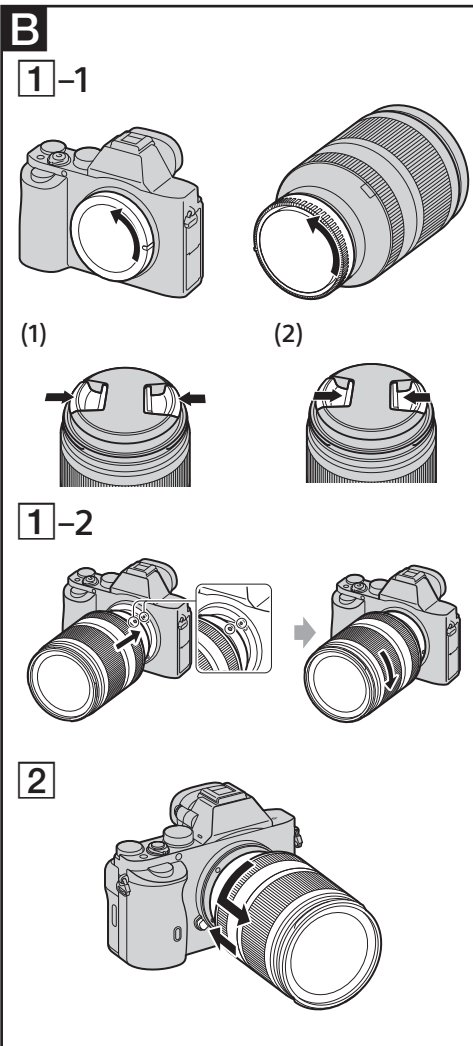
E-mount

©2015 Sony Corporation

SEL24240

<http://www.sony.net/>

4564885010



Dansk

I denne vejledning forklares det, hvordan du bruger objektiver. Bemærkninger om anvendelse finder du på det separate ark "Forberedelser før brug". Sørg for at læse begge dokumenter før brug af objektivet.

Dette objektiv er designet til Sonys E-mount-kameraer i α-kamerasystemet. Du kan ikke bruge det på A-mount-kameraer.

Dette objektiv er kompatibelt med en billedsensor i 35 mm-format.

Et kamera, der er udstyret med en billedsensor i 35 mm-format, kan indstilles til at optage i APS-C-størrelse.

Hvis du ønsker oplysninger om, hvordan du indstiller dit kamera, kan du se i betjeningsvejledningen.

Hvis du ønsker yderligere oplysninger om kompatibilitet, kan du besøge Sonys websted i dit område eller kontakte din Sony-forhandler eller et autoriseret Sony-servicecenter.

Bemærkninger om brug

- Når du transporterer kameraet med objektivet monteret, skal du altid sørge for at støtte både kameraet og objektivet.
- Hold ikke på den fremstikkende del af objektivet, når du zoomer.
- Dette objektiv er ikke vandtæt, selvom det er designet med tanke på modstandsdygtighed over for støv og vand. Hvis du bruger det, når det regner, skal du sørge for at holde vanddråber væk fra objektivet.

Forholdsregler ved brug af flash

- Når du bruger en flash, skal du altid sørge for at tage modlysblænden af og fotografere på mindst 1 meters afstand af motivet. Med visse kombinationer af objektiv og flash kan objektivet blokere for lyset fra flashen, hvilket resulterer i en skygge nederst på billedet.

Vignettering

- Når du bruger objektivet, bliver hjørnerne af skærmen mørkere end det midterste område. Du mindsker dette fænomen (som kaldes vignettering) ved at sætte blænden ned med 1 til 2 trin.

A Identifikation af delene

- Modlysblændemærke
- Zoomring
- Brændviddemærke
- Brændviddeskala
- Fokusering
- Objektivkontakter*
- Monteringsmærke

* Berør ikke objektivkontakterne.

B Montering og afmontering af objektivet

Montere objektivet
(Se illustration B-1).

1 Fjern bag- og frontobjektivdækslet og dækslet på kamerahuset.

- Objektivets frontdæksel kan sættes på og tages af på to måder (1) og (2). Når objektivdækslet sættes på/tages af med modlysblænden monteret, skal du bruge metode (2).

2 Juster det hvide mærke på objektivtromlen med det hvide mærke på kameraet (monteringsmærke), og sæt derefter objektivet ind i kamerafatningen, og drej det med uret, indtil det låser.

- Tryk ikke på udløserknappen til objektivet på kameraet, når objektivet monteres.
- Monter ikke objektivet skråt.

Afmontre objektivet
(Se illustration B-2).

Mens du holder udløserknappen til objektivet på kameraet inde, skal du dreje objektivet mod uret, indtil det stopper, og derefter tage objektivet af.

C Montering af modlysblænden

Det anbefales, at du bruger en modlysblænde til at reducere reflekser og sikre maksimal billedkvalitet.

Juster den røde streg på modlysblænden med den røde streg på objektivet (modlysblændemærke), og indsæt derefter modlysblænden i objektivfatningen, og drej den med uret, indtil den klikker på plads, og det røde punkt på modlysblænden er justeret med objektivet.

- Når du bruger den indbyggede kameraflash eller en flash, der fulgte med kameraet, skal du fjerne modlysblænden for at undgå at blokere for flashlyset.
- Ved opbevaring skal du sætte modlysblænden omvendt på objektivet.

D Zoom

Drej zoomringen til den ønskede brændvidde.

E Fokusering

Der er tre måder at fokusere på.

• Autofokus

Kameraet fokuserer automatisk.

• DMF (Direkte manuel fokus)

Når kameraet fokuserer i autofokus, kan du foretage en finjustering manuelt.

• Manuel fokus

Du fokuserer manuelt.

Du finder yderligere oplysninger om tilstandsindstillinger i betjeningsvejledningen, der fulgte med kameraet.

Specifikationer

Produktnavn (Modelnavn)	FE 24-240 mm F3.5-6.3 OSS (SEL24240)
Brændvidde (mm)	24-240
35 mm-ækvivalent brændvidde*1 (mm)	36-360
Objektivgrubelementer	12-17
Synsvinkel 1*2	84°-10°
Synsvinkel 2*2	61°-6°50'
Mindste fokus*3 (m)	0,5-0,8
Maksimal forstørrelse (X)	0,27
Mindste blænde	f/22-f/40
Filterdiameter (mm)	72
Mål (maksimal diameter × højde) (ca. i mm)	80,5 × 118,5
Vægt (ca. i gram)	780
Funktion til kompensering af rystelser	Ja

*1 Dette svarer til en brændvidde i 35 mm-format, når det monteres på et digitalt kamera med udskifteligt objektiv, der er udstyret med en billedsensor i APS-C-størrelse.

*2 Synsvinkel 1 er værdien for kameraer i 35 mm-format, og synsvinkel 2 er værdien for digitale kameraer med udskiftelige objektiver, der er udstyret med en billedsensor i APS-C-størrelse.

*3 Mindste fokus er afstanden fra billedsensoren til motivet.

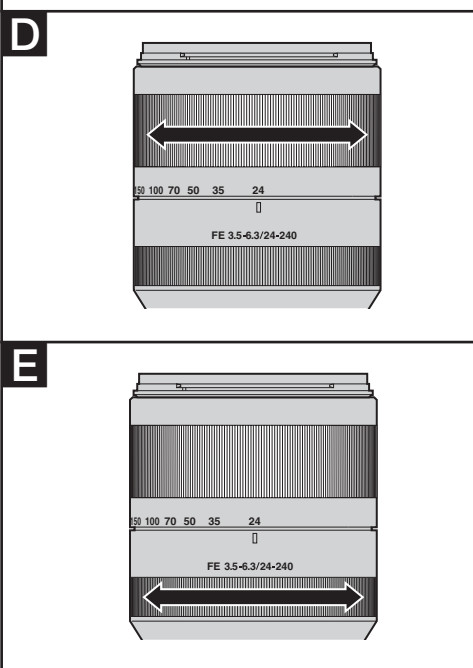
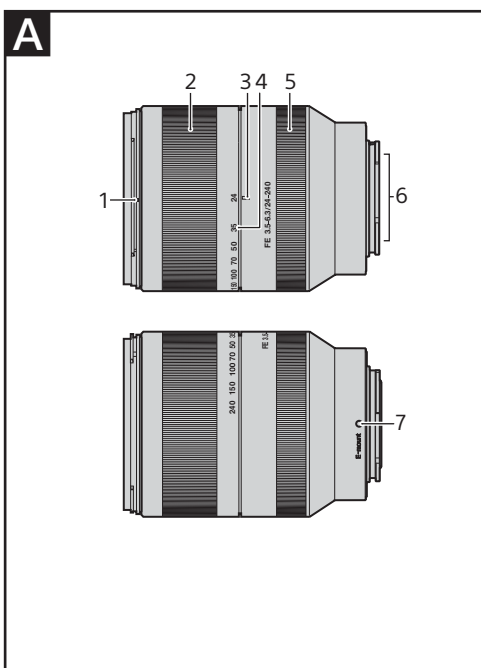
- Afhængig af objektivmekanismen kan brændvidden ændres med ændring i optagelsesafstanden. Ved måling af brændvidden ovenfor antages det, at objektivet er fokuseret på uendeligt.

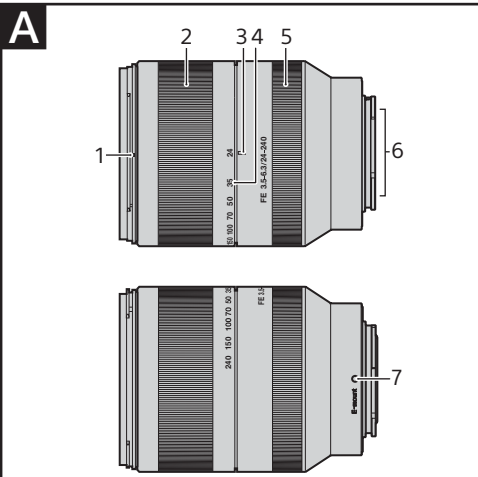
Medfølgende dele

Objektiv (1), frontobjektivdæksel (1), bagobjektivdæksel (1), modlysblænde (1), sæt med trykt dokumentation

Design og specifikationer kan ændres uden varsel.

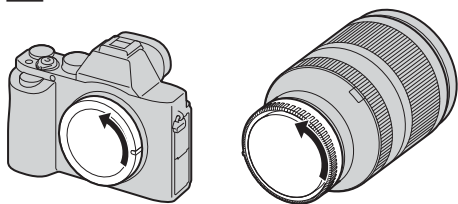
α er et varemærke tilhørende Sony Corporation.





B

1-1

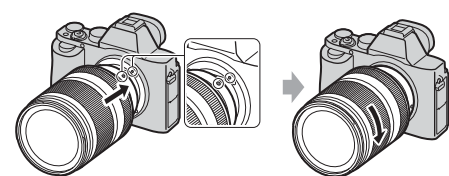


(1)

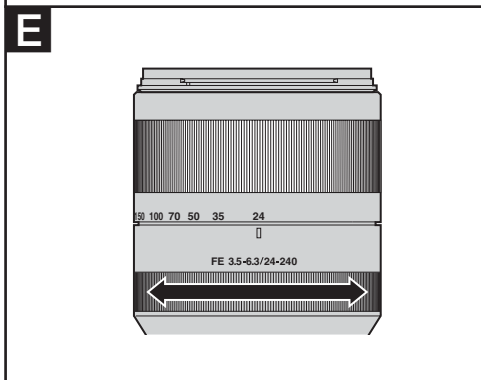
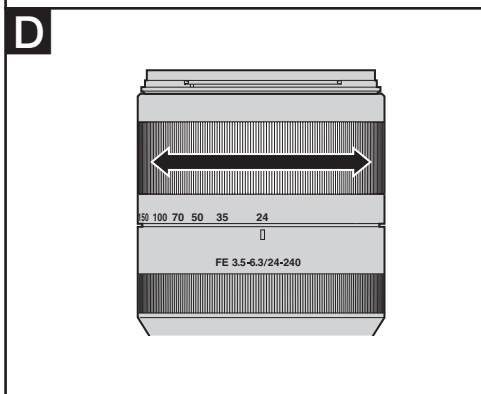
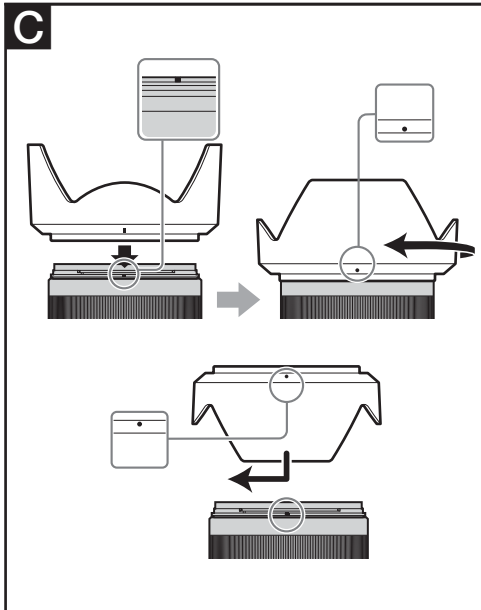
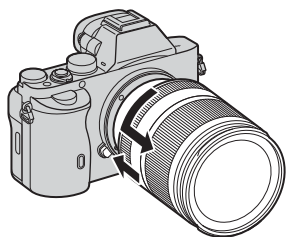
(2)



1-2



2



Suomi

Käyttöoppaassa perehdytään objektiivien käyttöön. Käyttöön liittyvät varoitukset löydät erillisestä Varoimet ennen käyttöä -ohjeesta. Lue molemmat asiakirjat ennen objektiivin käyttöä.

Tämä objektiivi on suunniteltu Sony'n α -kamerajärjestelmän E-bajonetiilla varustettuihin kameroihin. Sitä ei voi käyttää A-bajonetiilla varustetuissa kameroissa.

Tämä objektiivi on yhteensopiva 35 mm:n kuvakennon toiminta-alueen kanssa. 35 mm:n kuvakennolla varustettu kamera voidaan määrittää kuvaamaan APS-C-koossa. Lisätietoja kamerasetusten määrittämisestä saat sen käyttöoppaasta.

Lisätietoja yhteensopivuudesta saat oman alueesi Sony-verkkosivustosta, Sony-jälleenmyyjältäsi tai paikalliselta valtuutetulta Sony-huolloilta.

Käyttöä koskevia huomautuksia

- Kun kuljetat kameraa objektiivi kiinnitettynä, pitele sekä kameraa että objektiivia aina vakaasti.
- Älä pitele objektiivin ulkonevaa osaa zoomauksen aikana.
- Tämä objektiivi ei ole vesitiivis, vaikka se on suunniteltu pöly- ja roiskeenkestoa ajatellen. Jos käytät objektiivia esimerkiksi sateessa, suoja se vesipisaroilta.

Salaman käyttöä koskevat varoitukset

- Kun käytät salamaa, poista aina vastavalosuoja ja kuvaa vähintään 1 metrin etäisyydeltä kohteesta. Joitakin objektiivin ja salaman yhdistelmiä käytettäessä objektiivi voi osittain estää salamavalon kulun ja aiheuttaa varjon kuvan alaosassa.

Vinjetointi

- Objektiivia käytettäessä näytön kulmat muuttuvat sen keskiosaa tummemmiksi. Voit vähentää tätä vinjetoinniksi kutsuttua ilmiötä pienentämällä aukkoa yhdellä tai kahdella aukkoarvolla.

A Osien tunnistaminen

- 1 Vastavalosuojan merkki
- 2 Zoom-rengas
- 3 Polttovälin merkki
- 4 Polttoväliasteikko
- 5 Tarkennusrengas
- 6 Objektiivin liitännät*
- 7 Kiinnitysmerkki

* Älä kosketa objektiivin liitännöitä.

B Objektiivin kiinnittäminen ja irrottaminen

Objektiivin kiinnittäminen (Katso kuva B-1.)

1 Irrota objektiivin taka- ja etusuojukset sekä kamerasuojat.

- Voit kiinnittää ja irrottaa objektiivin etusuojuksen kahdella tavalla, kuvien (1) ja (2) mukaisesti. Kun kiinnität tai irrotat objektiivin suojuksen niin, että vastavalosuoja on kiinnitetty, käytä menetelmää (2).

2 Kohdistusta objektiivin rungossa oleva valkoinen merkki kamerassa olevaan valkoiseen merkkiin (kiinnitysmerkkiin), aseta objektiivi kamerasuojan bajonettiin ja kierrä objektiivia myötäpäivään, kunnes se lukittuu paikalleen.

- Älä paina kamerassa olevaa objektiivin vapautuspainiketta, kun kiinnität objektiivin.
- Älä kiinnitä objektiivia väkisin.

Objektiivin irrottaminen (Katso kuva B-2.)

Pitä kamerassa olevaa objektiivin vapautuspainiketta painettuna, kierrä objektiivia vastapäivään niin pitkälle kuin se menee ja irrota se.

C Vastavalosuojan kiinnittäminen

Suosittellemme, että käytät vastavalosuoja häikäisyn vähentämiseksi ja parhaan mahdollisen kuvanlaadun varmistamiseksi.

Kohdistusta vastavalosuojassa oleva punainen viiva objektiivissa olevaan punaiseen viivaan (vastavalosuojan merkkiin), aseta vastavalosuoja objektiivin kiinnikkeeseen ja kierrä vastavalosuoja myötäpäivään, kunnes se napsahtaa paikalleen ja vastavalosuojassa oleva punainen piste on objektiivissa olevan punaisen viivan kohdalla.

- Kun käytät sisäänrakennettua kamerasalamaa tai kamerasalamaa mukana toimitettua salamaa, poista vastavalosuoja, jotta se ei estä salamavalon kulkua.
- Kiinnitä vastavalosuoja säilytyksen ajaksi objektiivin nurlin.

D Zoomaus

Kierrä zoom-rengas halutun polttovälin kohdalle.

E Tarkennus

Tarkennustapoja on kolme.

• Automaattitarkennus

Kamera tarkentaa automaattisesti.

• DMF (Suora manuaalinen tarkennus)

Kun kamera on tarkentanut automaattitarkennuksella, voit suorittaa hienosäädön manuaalisesti.

• Manuaalinen tarkennus

Tarkennat manuaalisesti.

Lisätietoja tila-asetuksista on kamerasuojan mukana toimitetussa käyttöoppaassa.

Tekniset tiedot

Tuotenimi (Mallinimi)	FE 24-240mm F3.5-6.3 OSS (SEL24240)
Polttoväli (mm)	24-240
35 mm:n kameraa vastaava polttoväli*1 (mm)	36-360
Linssiryhmät ja -elementit	12-17
Kuvakulma 1*2	84°-10°
Kuvakulma 2*2	61°-6°50'
Lyhyt tarkennusetäisyys*3 (m)	0,5-0,8
Suurin suurennussuhde (X)	0,27
Pienin aukko	f/22-f/40
Suotimen halkaisija (mm)	72
Mitat (enimmäishalkaisija x korkeus) (noin, mm)	80,5 x 118,5
Paino (noin, g)	780
Tärinänkorjaustoiminto	Kyllä

*1 Tämä on 35 mm:n kameraa vastaava polttoväli, kun objektiivi on kiinnitetty digitaaliseen vaihto-objektiivikameraan, jossa on APS-C-koon kuvakenno.

*2 Kuvakulman 1 arvo koskee 35 mm:n kameroita ja kuvakulman 2 arvo koskee digitaalisia vaihto-objektiivikameroita, joissa on APS-C-koon kuvakenno.

*3 Lyhimmällä tarkennusetäisyydellä tarkoitetaan kuvakennon ja kohteen välistä etäisyyttä.

• Objektiivin mekaniikasta riippuen polttoväli voi muuttua kuvasetäisyyden muuttuessa. Edellä annetuissa polttoväleissä on oletettu, että objektiivi on tarkennettu äärettömään.

Sisältyvät osat

Objektiivi (1), objektiivin etusuojus (1), objektiivin takasuojus (1), vastavalosuoja (1), painettu ohjemateriaali

Muotoilu ja tekniset tiedot voivat muuttua ilman erillistä ilmoitusta.

α on Sony Corporationin tavaramerkki.