

BDV-L800/
BDV-L800M



©2011 Sony Corporation

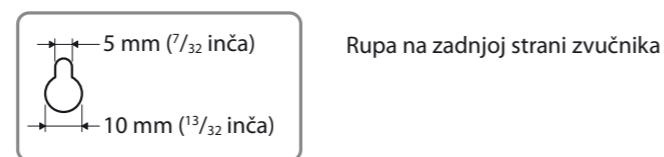
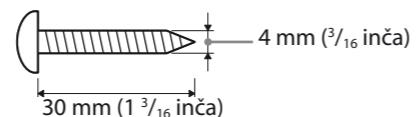
Pročitajte ovo uputstvo da biste montirali zvučnike na zid.

- Prostrite krpu na pod da ga ne biste oštetili prilikom montaže zvučnika.
- Nemojte da držite prednji zvučnik za gornji element prilikom montaže.
- Raspitajte se u prodavnici šrafova ili kod montažera o materijalu od kojeg je napravljen zid i šrafova koje treba da koristite.
- Koristite šrafove koji odgovaraju materijalu i čvrstoći zida. Budući da je zid od gipsanih ploča izuzetno lomljiv, dobro pričvrstite šrafove za noseću gredu i zašrafite ih u zid. Montirajte zvučnike na vertikalni, ravan zid koji je ojačan.
- Sony ne odgovara za nezgode ili oštećenja do kojih je došlo zbog nepravilne montaže, nedovoljne čvrstoće zida, nepravilnog zašraflijanja, prirodnih nepogoda itd.

Potrebni elementi

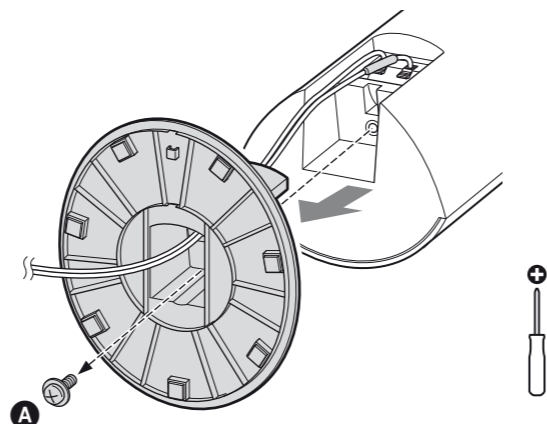


Pripremite četiri šrafa (ne dobijaju se uz zvučnike) koja odgovaraju rupama na zadnjoj strani svakog zvučnika.

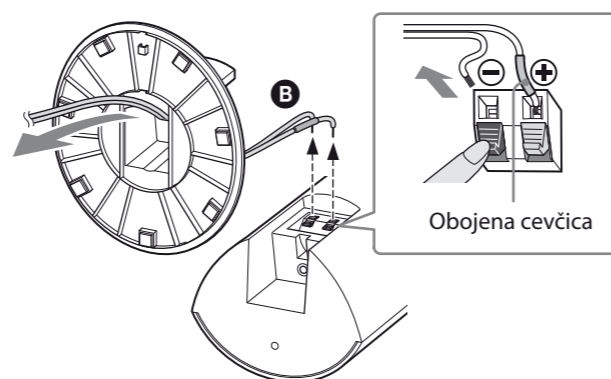


Postavljanje

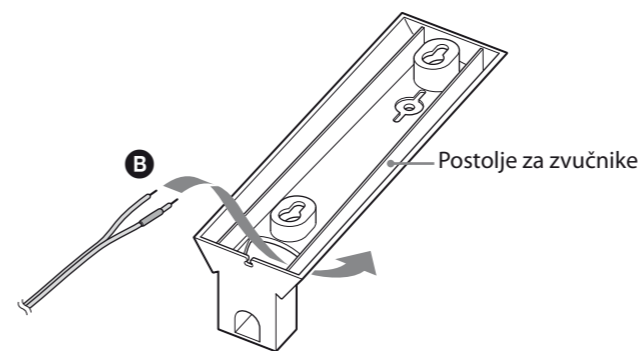
1



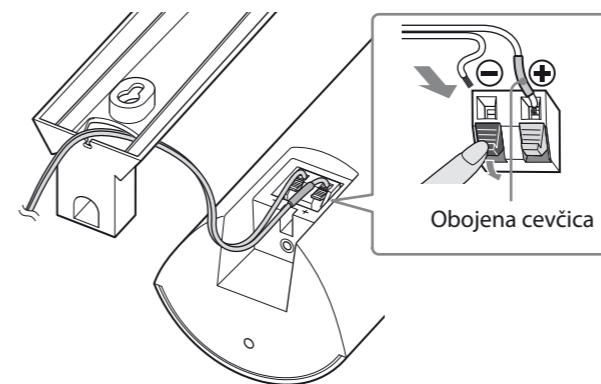
2



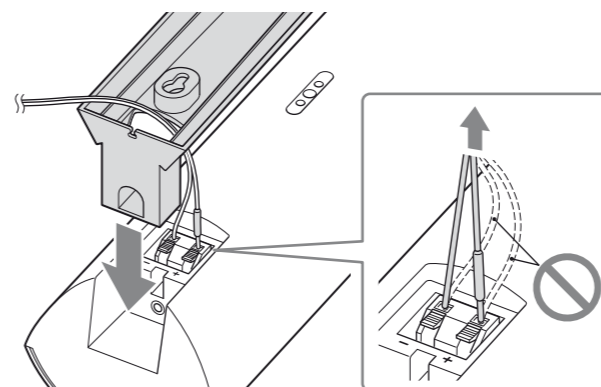
3



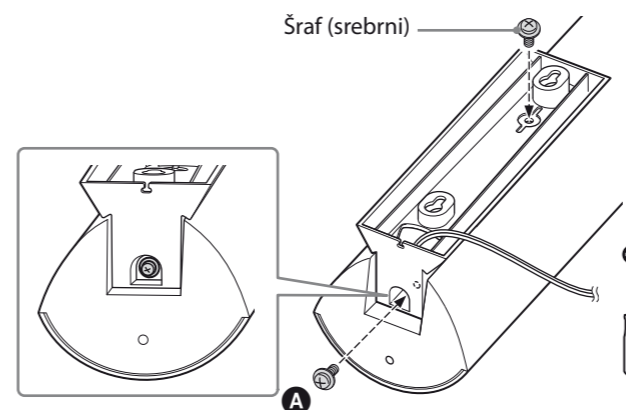
4



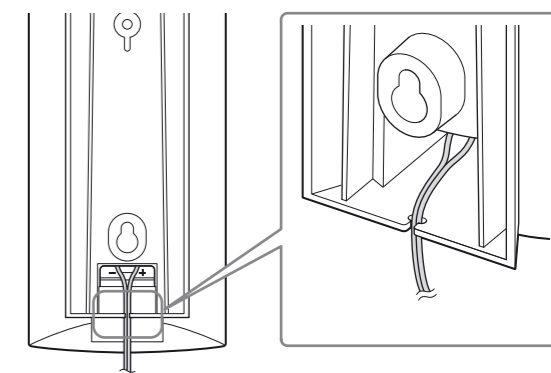
5



6

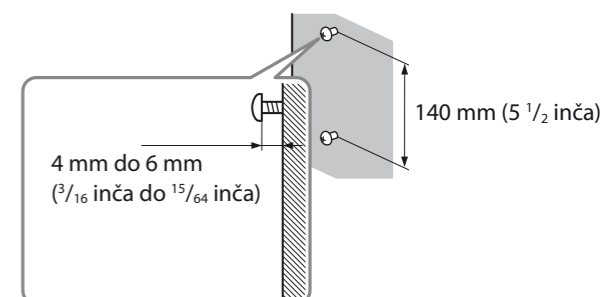


7



8

Pričvrstite šrafove (ne dobijaju se uz zvučnike) u zid.



9

