

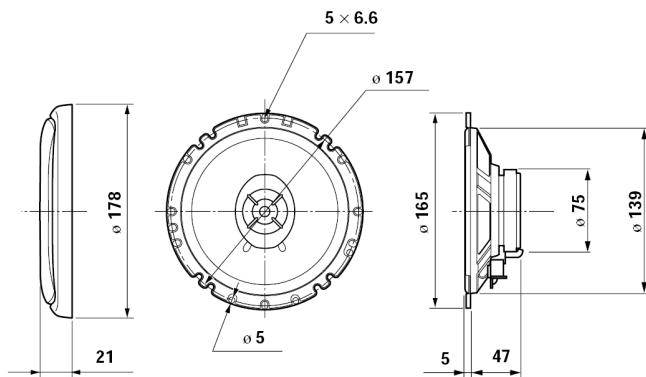
2-sistemiški koaksijalni zvučnik promjera 17 cm

Upute za uporabu

XS-F1724

Dimenzije

Jedinice: mm



Ugradnja

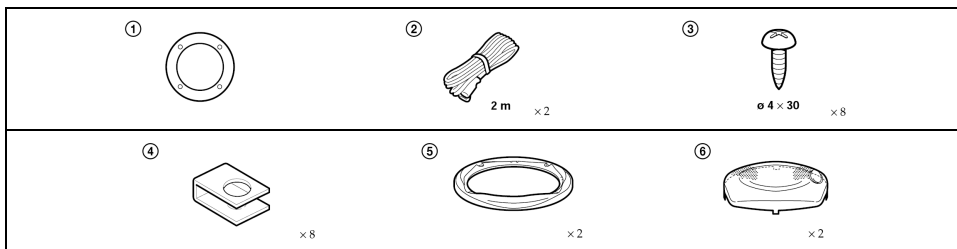
Prije ugradnje

Za ugradnju u kućište u ravni potrebna je dubina od najmanje 47 mm. Izmjerite dubinu na mjestu ugradnje i obratite pozornost da zvučnik ne ometa ostale komponente u vozilu. Pri odabiru mjesta za ugradnju, obratite pozornost na sljedeće:

- Provjerite da ništa ne smeta zvučnicima kod ugradnje u vrata vozila (prednja ili stražnja).
- U unutrašnjoj ploči vrata (prednjih ili stražnjih) već može postojati otvor za ugradnju zvučnika. U tom slučaju je samo potrebno prilagoditi ploču.
- Ako ugrađujete ovaj zvučnički sustav u vrata (prednja ili stražnja), pazite da priključci zvučnika, okvir ili magnet ne dodiruju i ometaju unutrašnje dijelove, primjerice mehanizam prozora u vratima (kod otvaranja ili zatvaranja prozora), itd.

Također provjerite da mrežica zvučnika ne dodiruje unutrašnje dijelove, primjerice ručke prozora, vrata, pretince, naslone za ruke, svjetla, sjedala, itd.

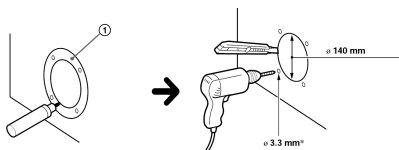
Dijelovi za ugradnju



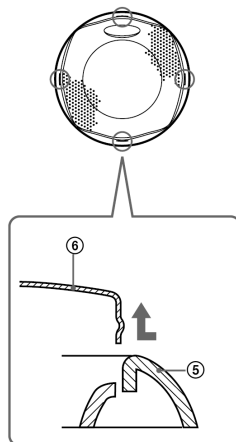
Primjer ugradnje

1 Izbušite 4 otvora promjera 3,3 mm* za vijke.

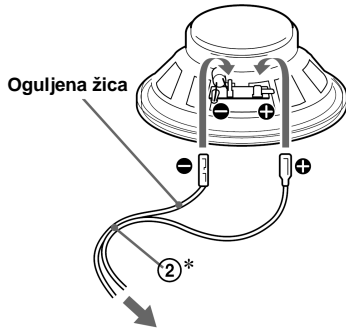
* Pri uporabi ④ = Ø 5 mm



2 Skinite mrežicu.



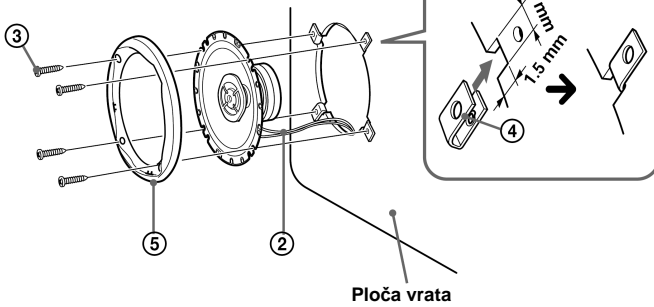
3



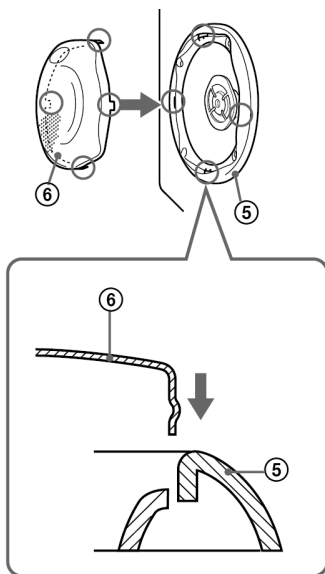
- Bijela žica – Lijevi zvučnik
- Siva žica – Desni zvučnik

Na kabel za zvučnik u vozilu.

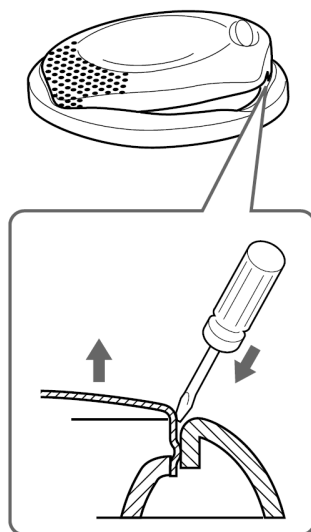
4



5 Utisnite rubove mrežice.



Skidanje mrežice



Mjere opreza

- Nemojte trajno koristiti zvučnički sustav na većoj snazi od nazivne.
- Udaljite snimljene vrpce, satove, magnetske kartice,... od zvučničkog sustava kako ne bi došlo do oštećenja ili gubitka magnetskih zapisa ili kodova zbog djelovanja magnetskog polja kojeg generiraju zvučnici.

Ako ne možete pronaći odgovarajuće mjesto za ugradnju, obratite se ovlaštenom Sony prodavatelju.

Tehnički podaci

Zvučnik	Koaksijalni, 2-sistemski: Niskotonac 17 cm, HOP, konusni, visokotonac 4 cm, AL, konusni
Najveća snaga	190 W
Nazivna snaga	40 W
Impedancija	4 Ω
Osjetljivost	92 dB/W/m
Frekvencijski odziv	25 – 23 000 Hz
Masa	Približno 560 g svaki zvučnik
Isporučeni pribor	Dijelovi za ugradnju

Dizajn i tehnički podaci su podložni promjenama bez najave.

Proizvođač ne preuzima odgovornost za eventualne tiskarske pogreške.



Zbrinjavanje starih električnih i elektroničkih uređaja (primjenjuje se u Europskoj uniji i ostalim europskim zemljama s posebnim sistemima zbrinjavanja)

Ova oznaka na proizvodu ili na ambalaži označava da se ovaj proizvod ne smije zbrinjavati kao kućni otpad. On treba biti zbrinut na za tu namjenu predviđenom mjestu za reciklažu električke ili elektroničke opreme. Pravilnim zbrinjavanjem starog proizvoda čuvate okoliš i brinete za zdravlje svojih bližnjih. Nepravilnim odlaganjem proizvoda ugrožava se okoliš i zdravlje ljudi. Reciklažom materijala pomažete u očuvanju prirodnih izvora. Za detaljne informacije o reciklaži ovog proizvoda, molimo kontaktirajte vašu lokalnu upravu, odlagalište otpada ili trgovinu gdje ste kupili proizvod.